

# 104年第1次女子組青少年桌球國手選拔賽

## 暨參加第21屆亞洲青少年桌球錦標賽中華代表隊選拔賽比賽時間表

日期	時間	女子組
二月十日	08:00	報到
	08:30	第一次決賽 (1) ~ (175)
	14:30	第二次決賽 (1) ~ (112)
二月十一日	08:30	第二次決賽 (113) ~ (175)
	10:30	第三次決賽 (1) ~ (164)
	16:30	第四次決賽 (1) ~ (36)
二月十二日	08:30	第三次決賽 (165) ~ (168)
		第四次決賽 (37) ~ (164)
	15:30	頒獎

本次比賽使用12張球檯

# 一、女子組第一次決賽（一）

第一名：

169勝  
170勝

(173)

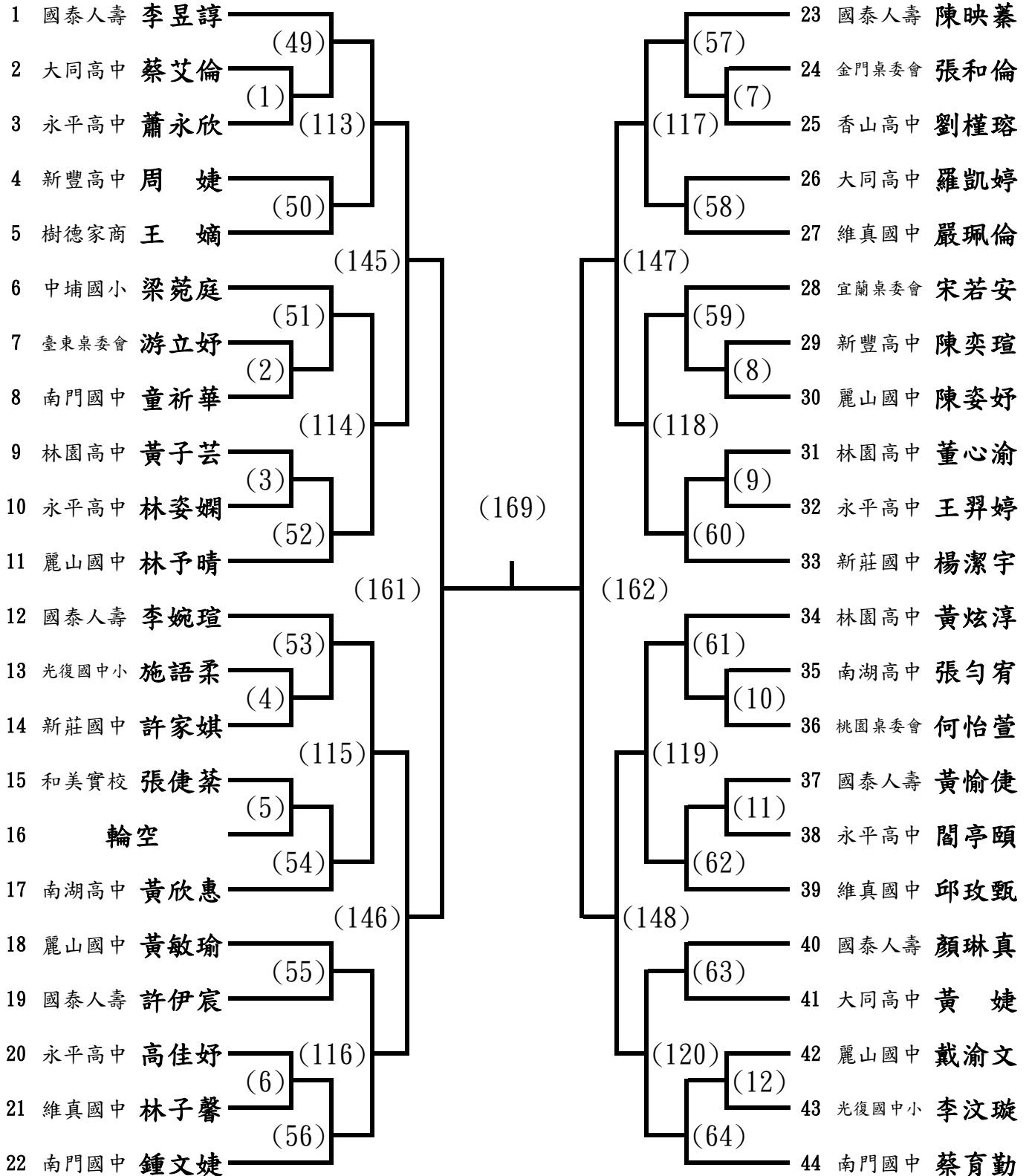
第二名：

171勝  
172勝

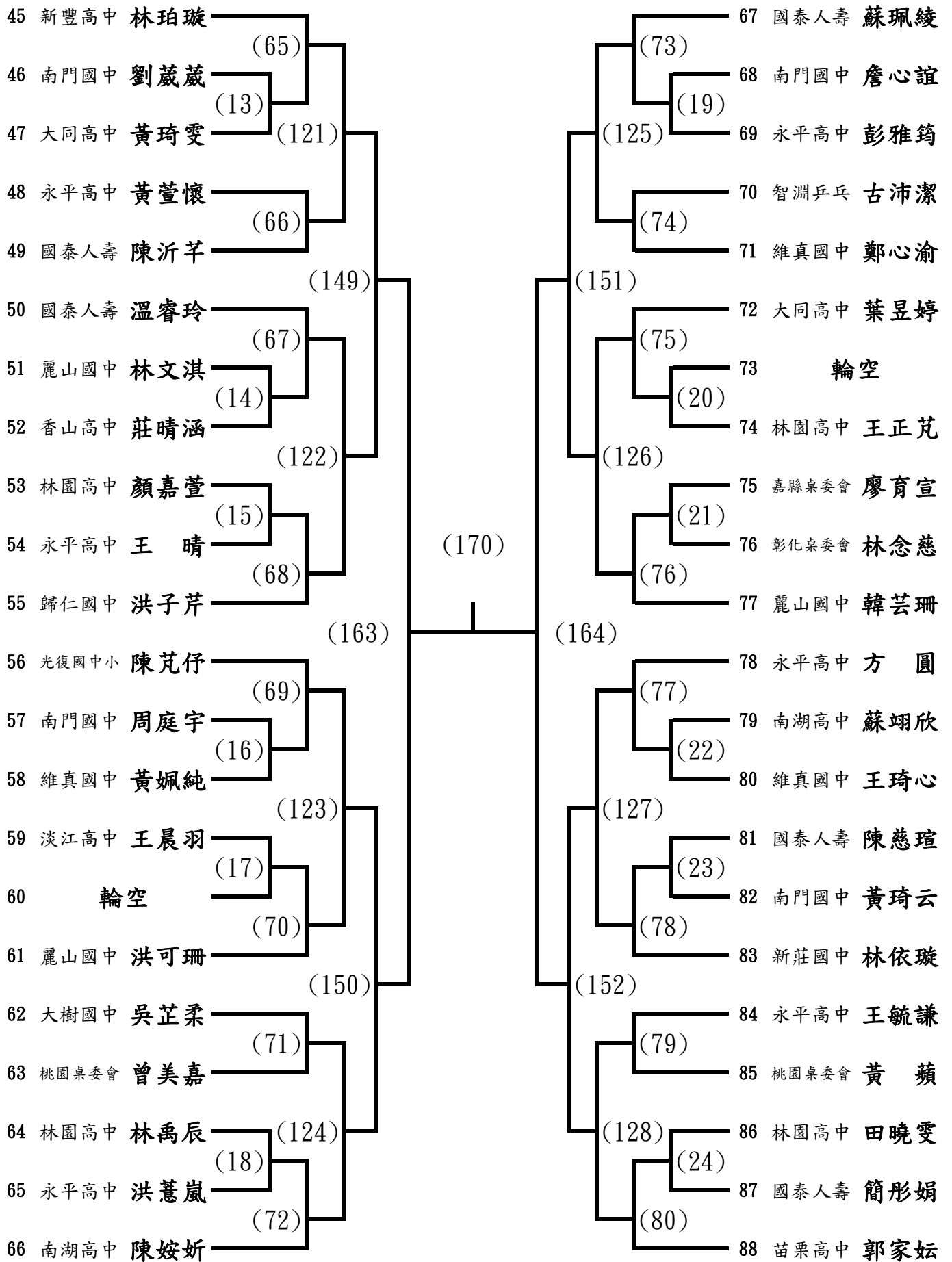
(174)

(175)

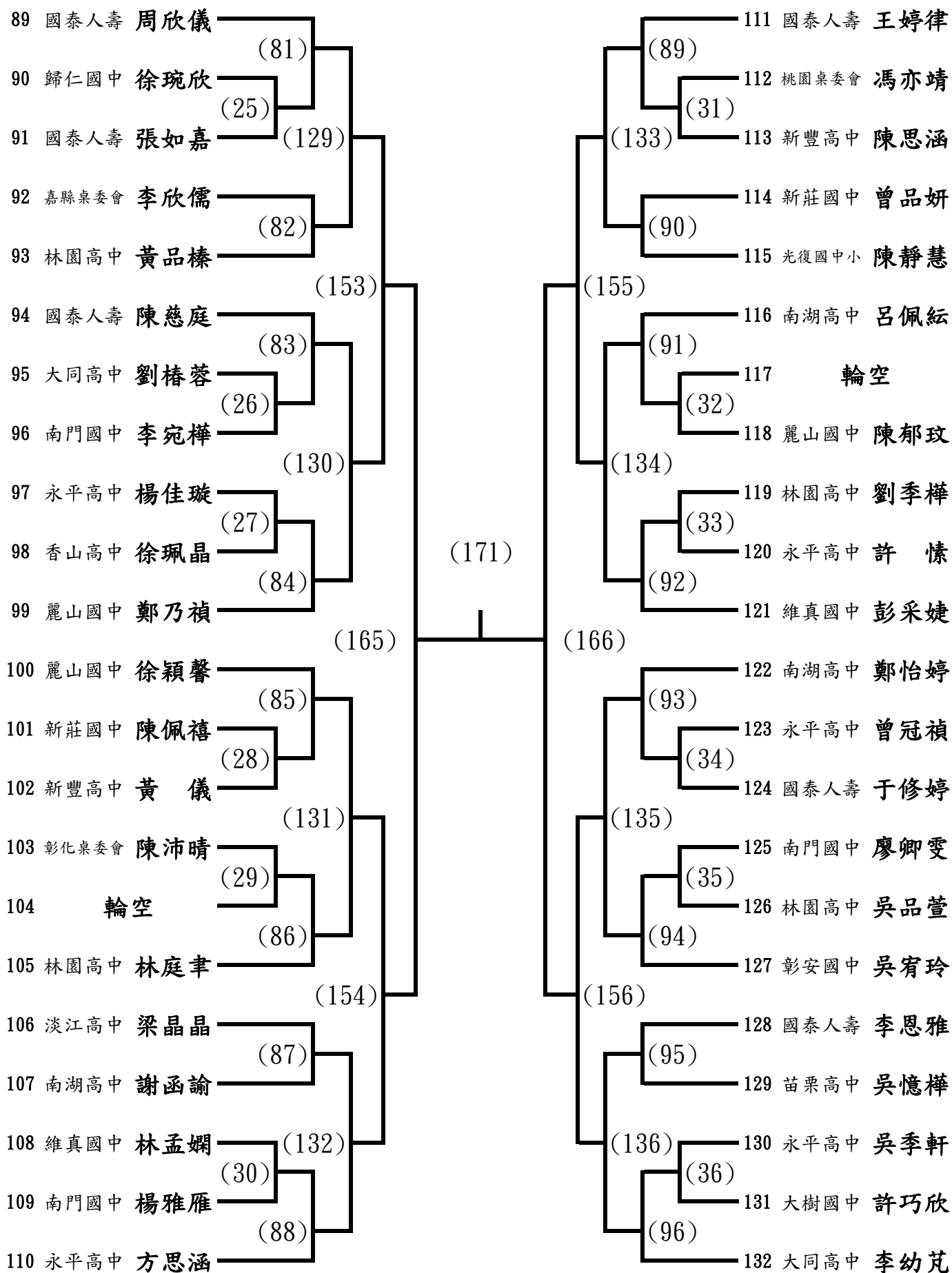
一、二名



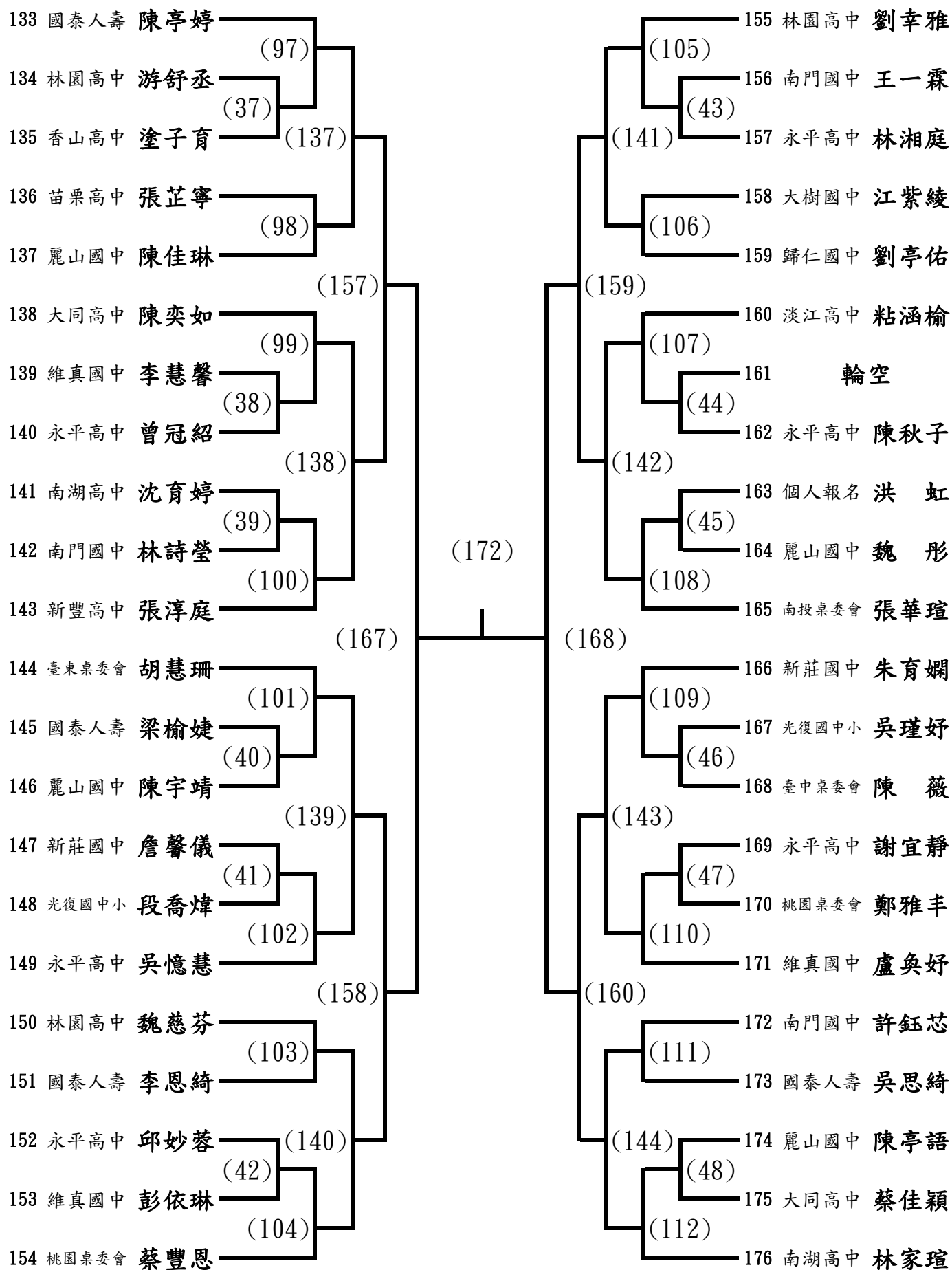
# 一、女子組第一次決賽 (二)



# 一、女子組第一次決賽 (三)



# 一、女子組第一次決賽（四）



## 二、女子組第二次決賽（一）

第三名：

169勝 (173)  
170勝

第四名：

171勝 (174)  
172勝

(175) — 三、四名

1 169敗~172敗

2

3

4

5

6

7

8

9

10

11

12

13

14

15

16

17

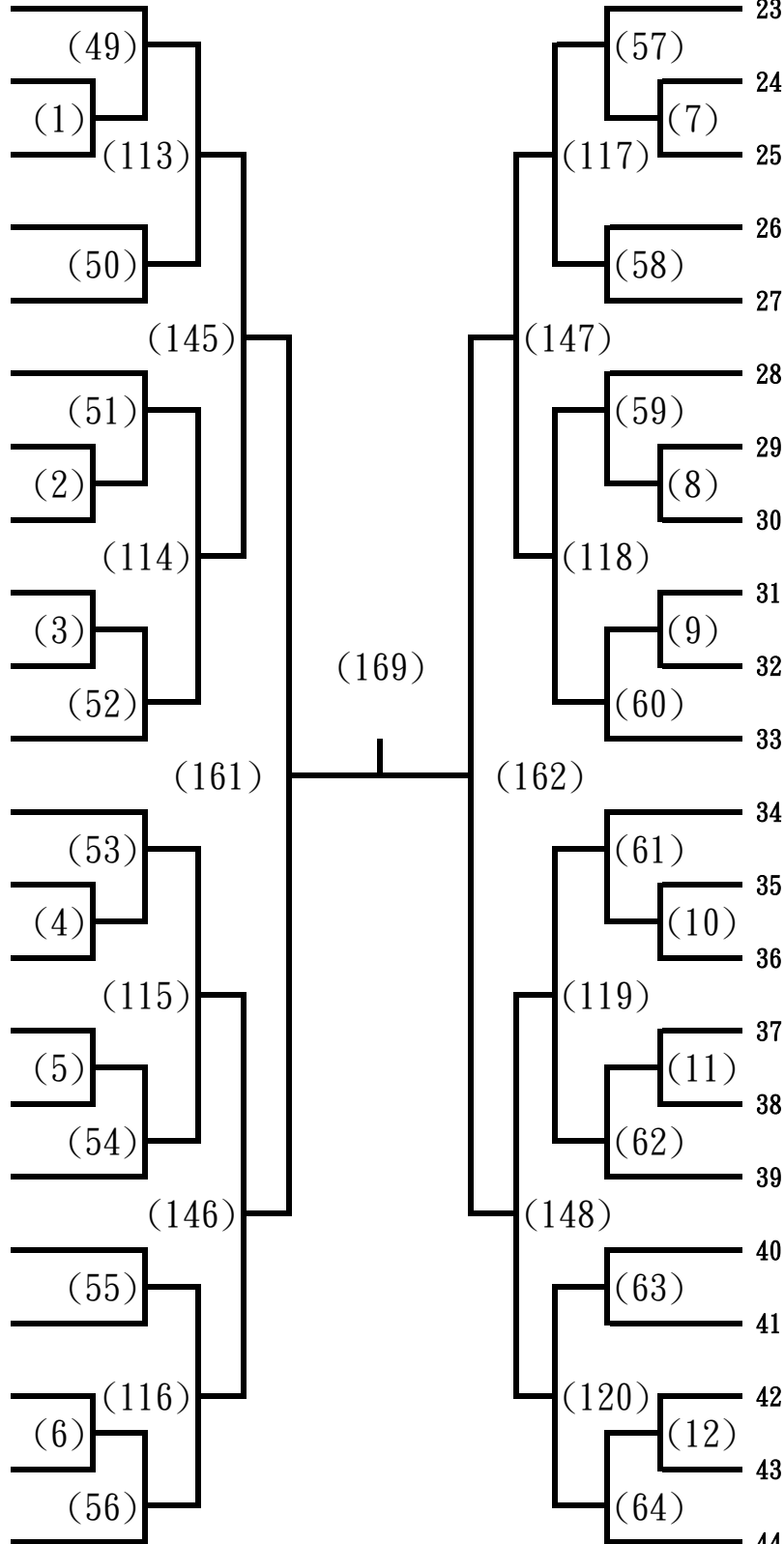
18

19

20

21

22



輪空

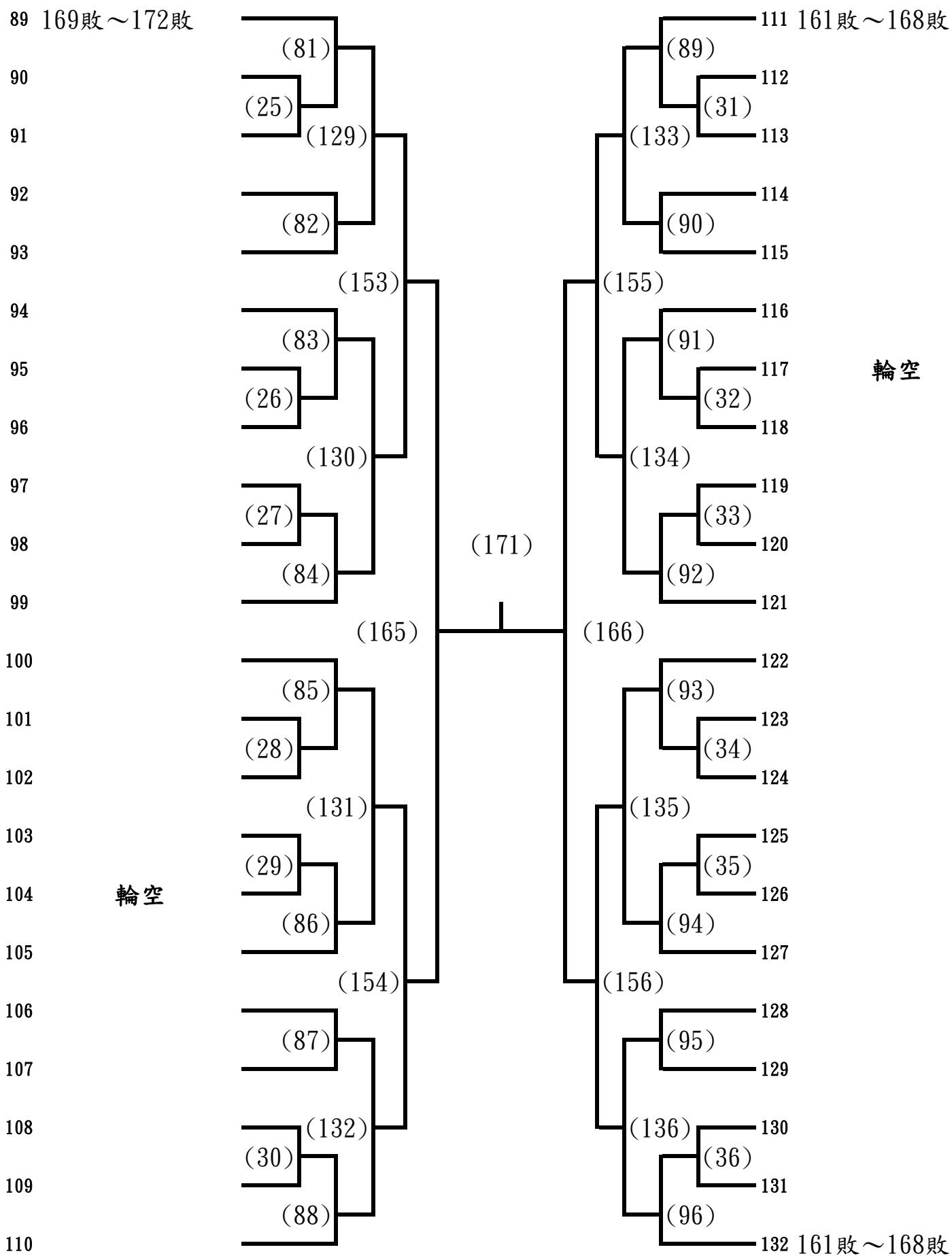
輪空

23 161敗~168敗

44 161敗~168敗

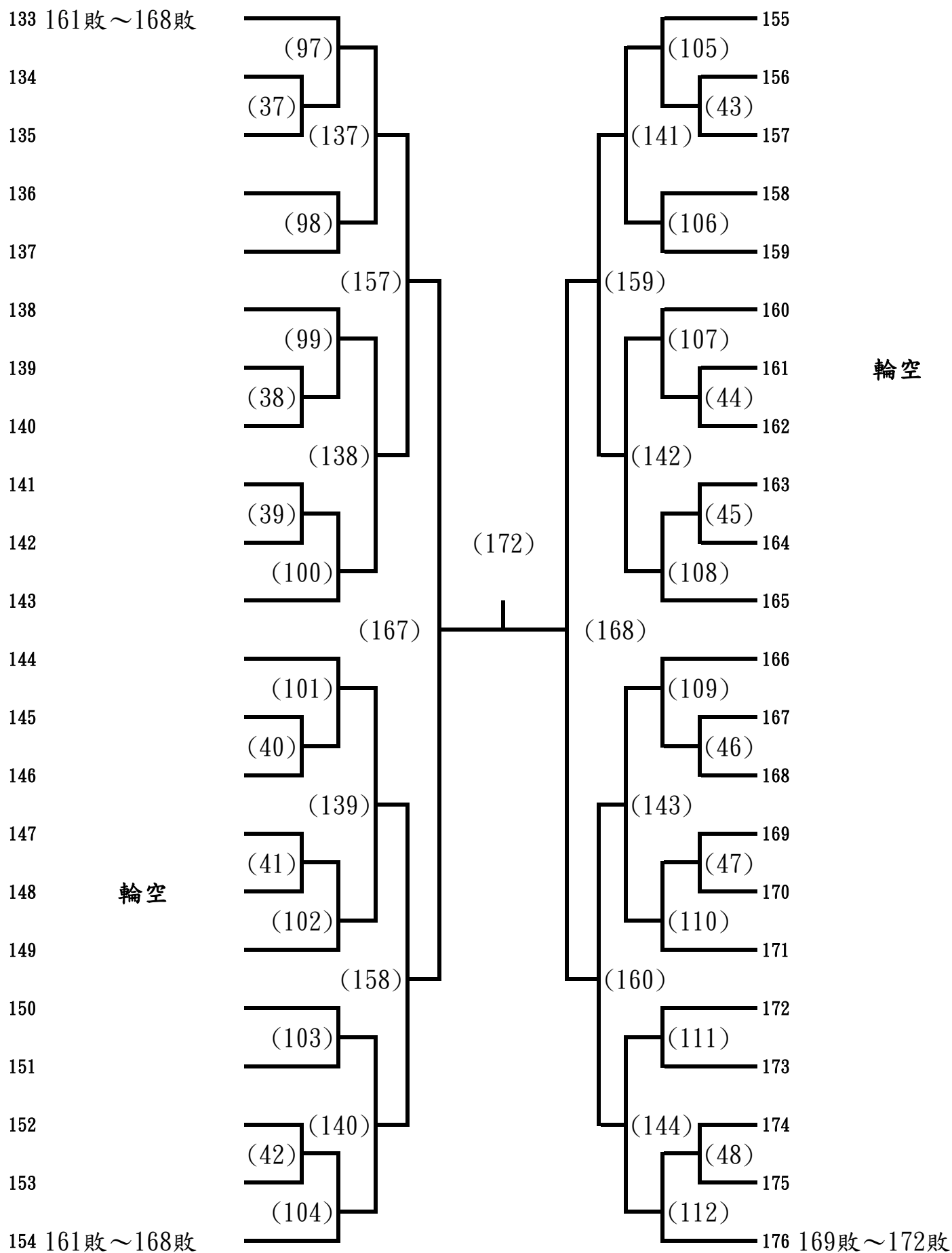


## 二、女子組第二次決賽（三）



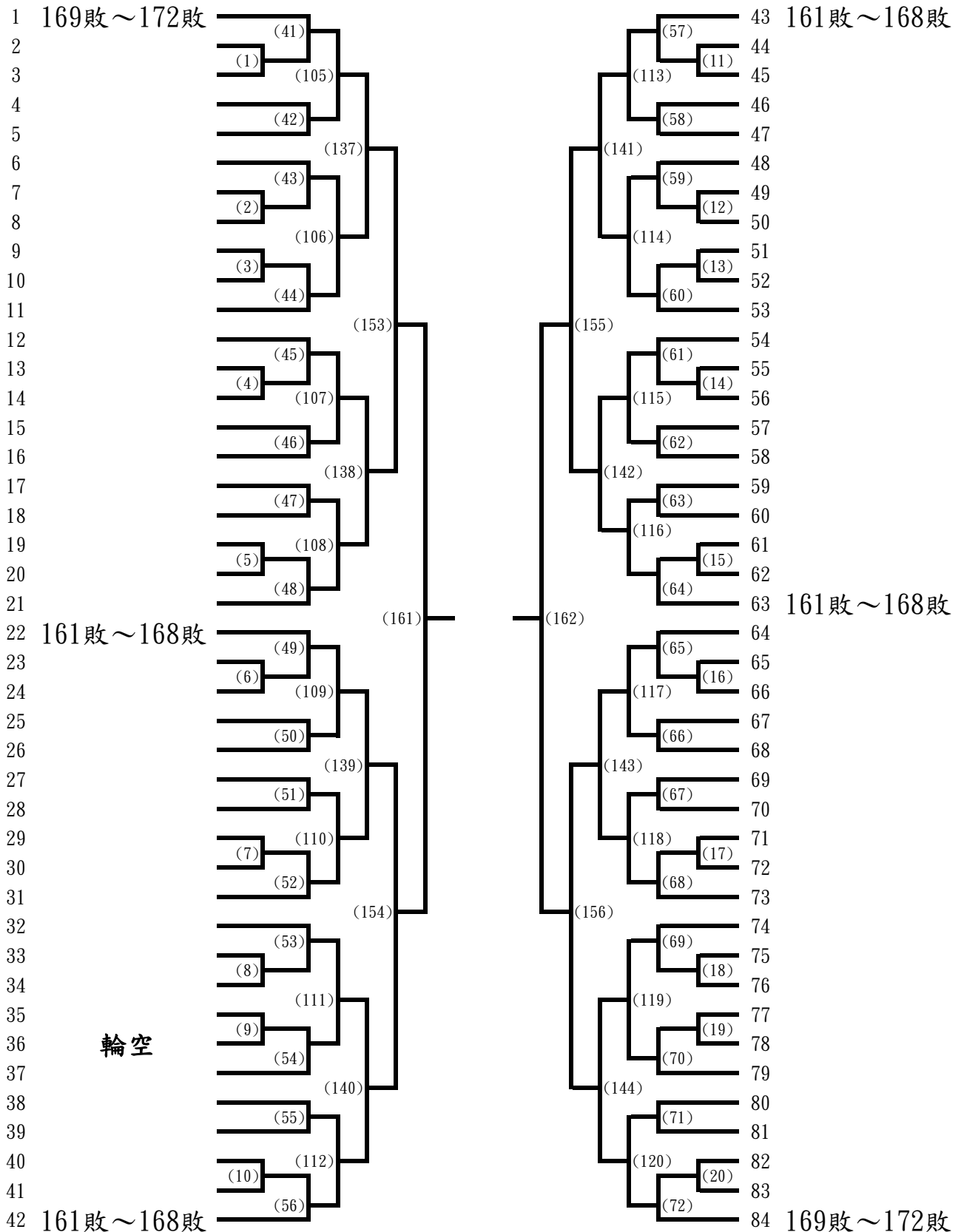


## 二、女子組第二次決賽（四）

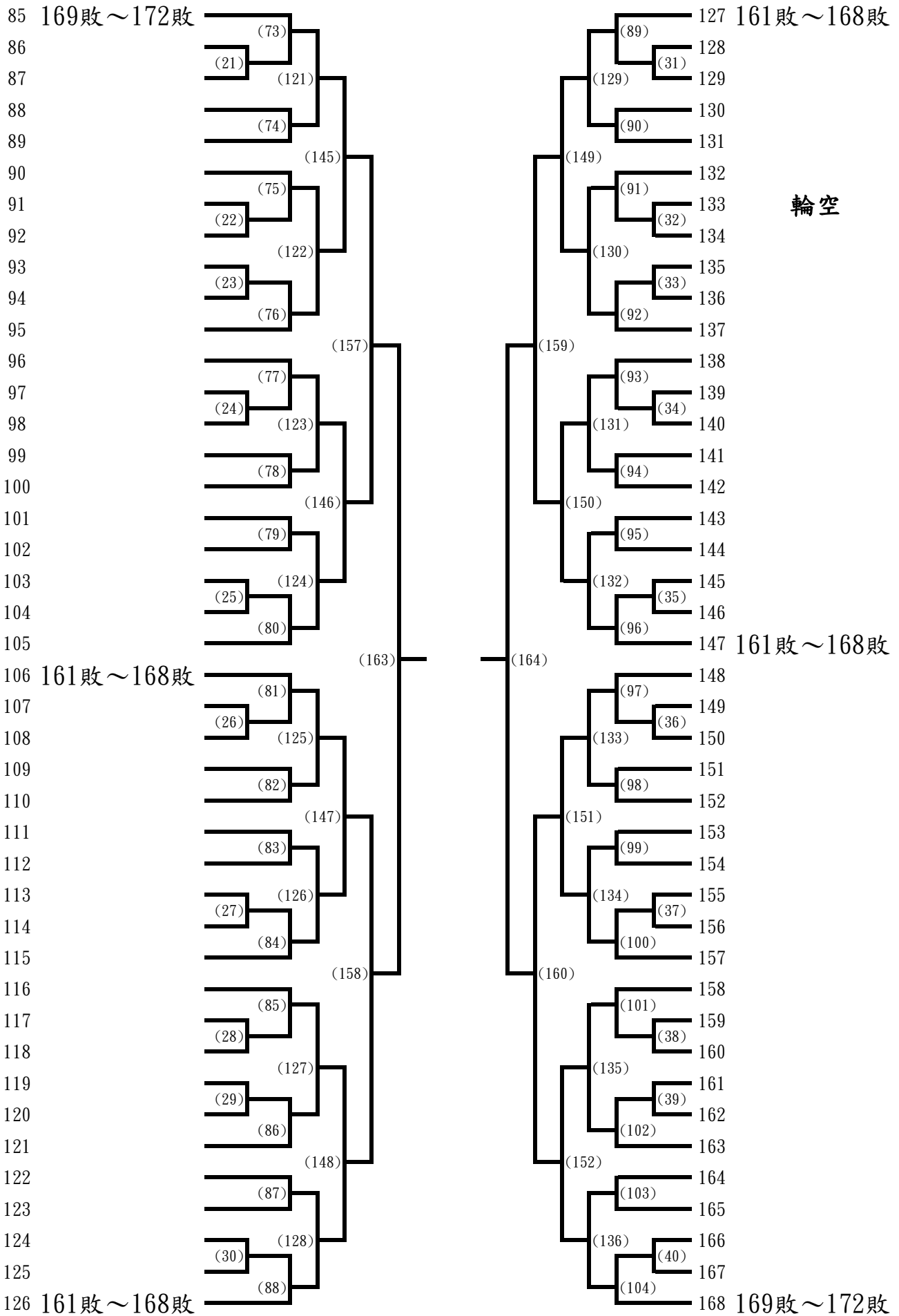


### 三、女子組第三次決賽(一)

第五名：	161勝	———— (165) ————	———— (168) ———— 五、六名
第六名：	162勝		
第七名：	163勝	———— 七、八名 (167) ————	
第八名：	164勝	———— (166) ————	



### 三、女子組第三次決賽(二)





## 四、女子組第四次決賽（二）

