

中華民國104年自由盃桌球錦標賽國小組個人賽比賽時間表

| 日期 | 組別 場次 時間 | 男生組 | | | 女生組 | | |
|-------|----------------|---------------|-------------|---------------|-------------|-------------|-------------|
| | | 10歲 | 11歲 | 12歲 | 10歲 | 11歲 | 12歲 |
| 五月九日 | 08:00 | 報到 | | | | | |
| | 08:20 | 開幕典禮 | | | | | |
| | 09:00 | (1) ~ (20) | (1) ~ (32) | (1) ~ (44) | | | |
| | 10:30 | (21) ~ (84) | | | | | |
| | 11:50 | | | | (1) ~ (36) | (1) ~ (20) | (1) ~ (20) |
| | 13:00 | (85) ~ (116) | (33) ~ (64) | (45) ~ (76) | | | |
| | 15:00 | (117) ~ (132) | (65) ~ (80) | (77) ~ (92) | (37) ~ (52) | (21) ~ (36) | (21) ~ (36) |
| | 17:00 | (133) ~ (140) | (81) ~ (88) | (93) ~ (100) | (53) ~ (60) | (37) ~ (44) | (37) ~ (44) |
| | 18:00 | (141) ~ (144) | (89) ~ (92) | (101) ~ (104) | (61) ~ (64) | (45) ~ (48) | (45) ~ (48) |
| 五月十日 | 08:30 | (145) ~ (146) | (93) ~ (94) | (105) ~ (106) | (65) ~ (66) | (49) ~ (50) | (49) ~ (50) |
| | | 1~144 | | | | | |
| | 11:30 | (147) | (95) | (107) | (67) | (51) | (51) |
| | | | 1~104 | | | | |
| | 13:30 | | | 1~96 | 1~56 | 1~56 | |
| 17:00 | 145~192 | | | | | | |

說明：*有（）表示個人雙打賽場次

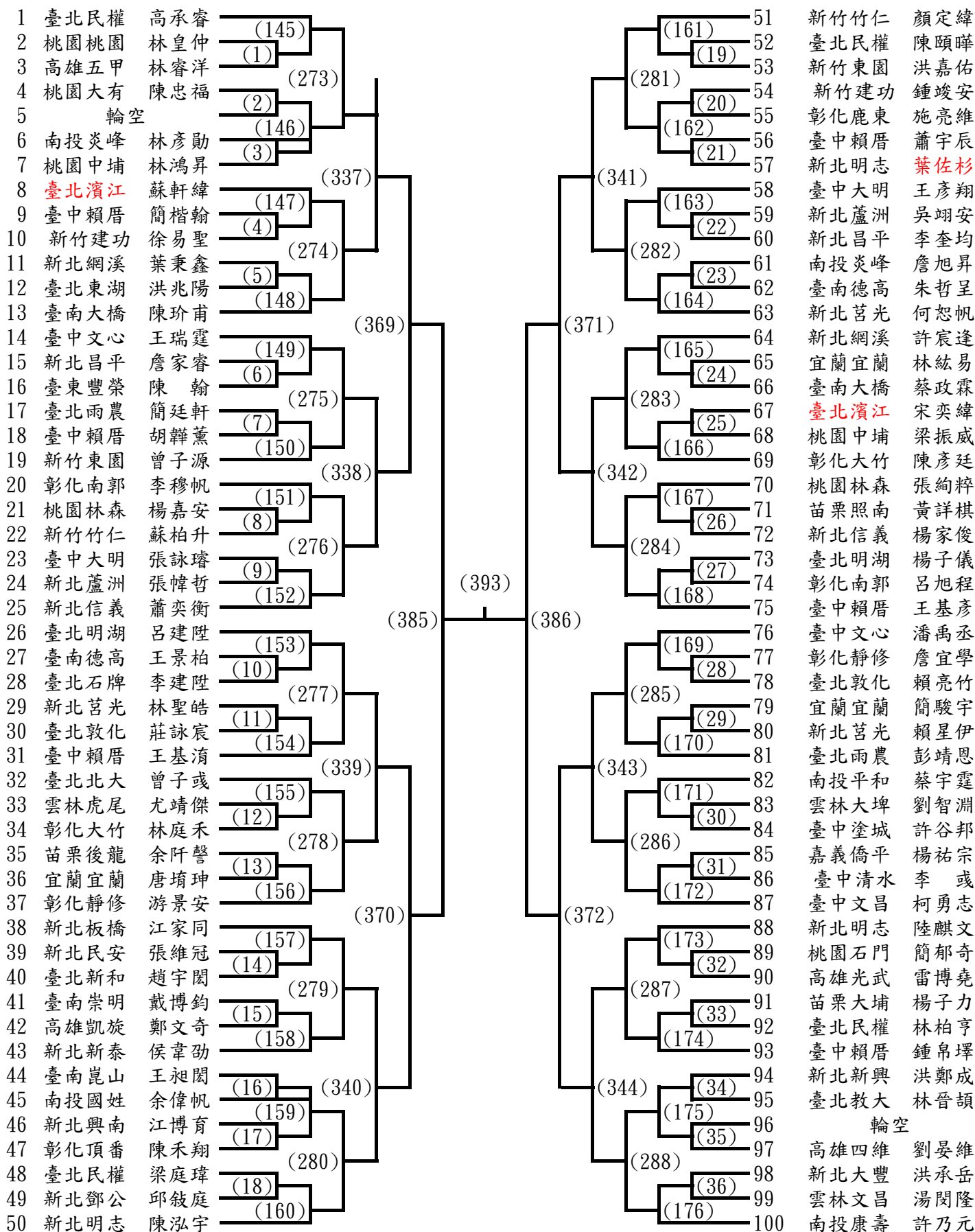
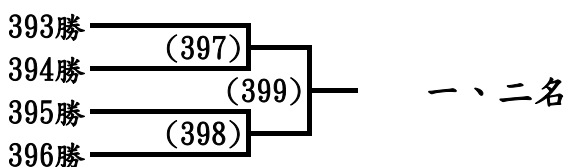
中華民國104年自由盃桌球錦標賽國小組個人賽比賽時間表

| 日期 | 組別 場次 時間 | 男生組 | | | 女生組 | | |
|------------------|----------------|---------|---------|---------|---------|---------|-------|
| | | 10歲 | 11歲 | 12歲 | 10歲 | 11歲 | 12歲 |
| 五月十一日 | 08:30 | 193~272 | | | | | 1~28 |
| | 11:00 | | | 97~160 | 57~120 | | |
| | 13:50 | | 105~168 | | | 57~88 | 29~60 |
| | 16:30 | 273~336 | | 161~192 | 121~152 | | |
| 五月十二日 | 08:30 | 337~368 | 169~200 | | | | |
| | 09:50 | 369~384 | 201~216 | 193~208 | 153~168 | 89~104 | 61~76 |
| | 11:50 | 385~392 | 217~224 | 209~216 | 169~176 | 105~112 | 77~84 |
| | 12:50 | 393~396 | 225~228 | 217~220 | 177~180 | 113~116 | 85~88 |
| | 13:50 | 397~398 | 229~230 | 221~222 | 181~182 | 117~118 | 89~90 |
| | 14:30 | 399 | 231 | 223 | 183 | 119 | 91 |
| | 15:30 | 頒獎 | | | | | |
| 說明：*有（）表示個人雙打賽場次 | | | | | | | |

本比賽使用二十張球檯

1、男生10歲組個人單打賽（一）

第一名：
第二名：
第三名：
第三名：



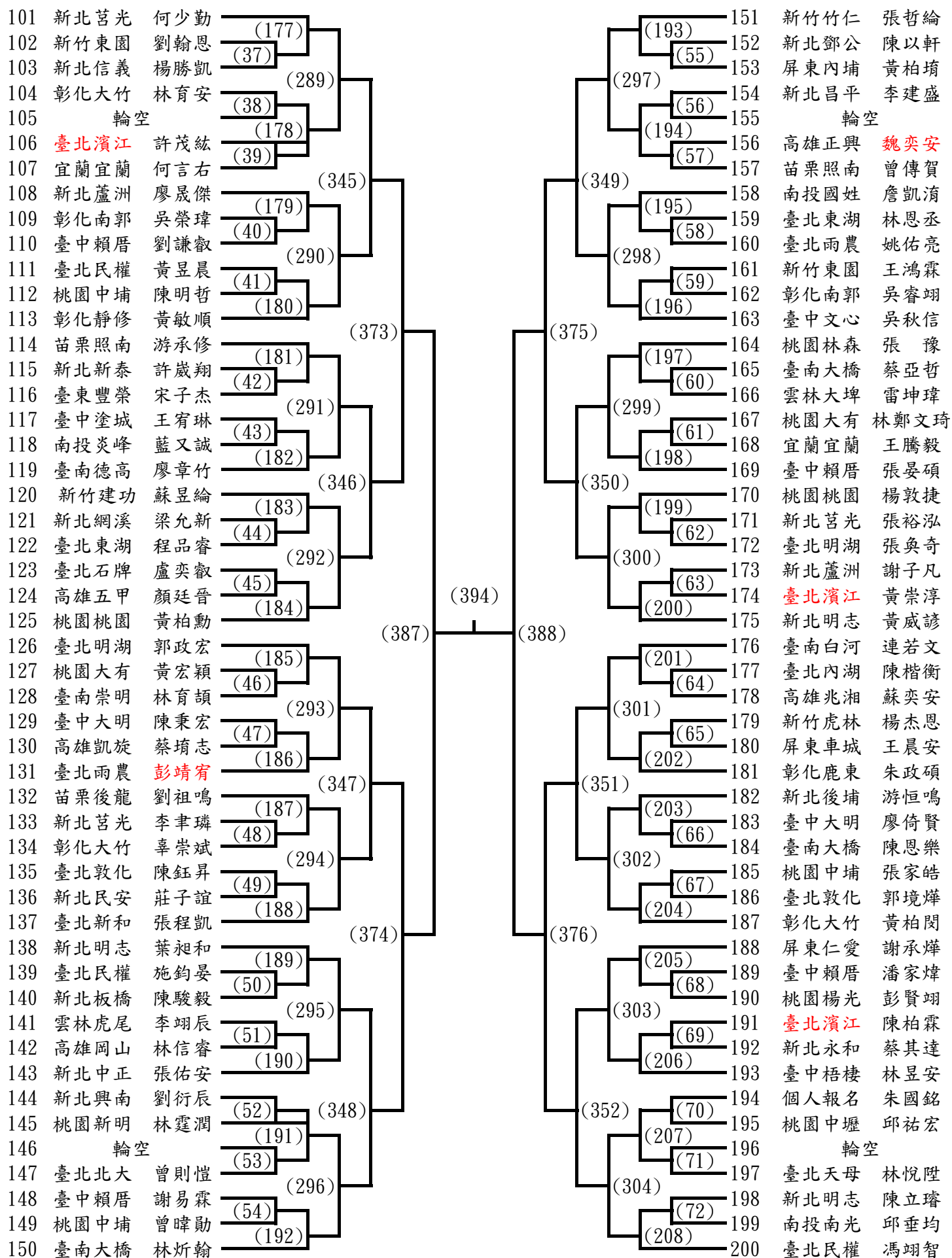
1、男生10歲組個人單打賽（二）

第五名：

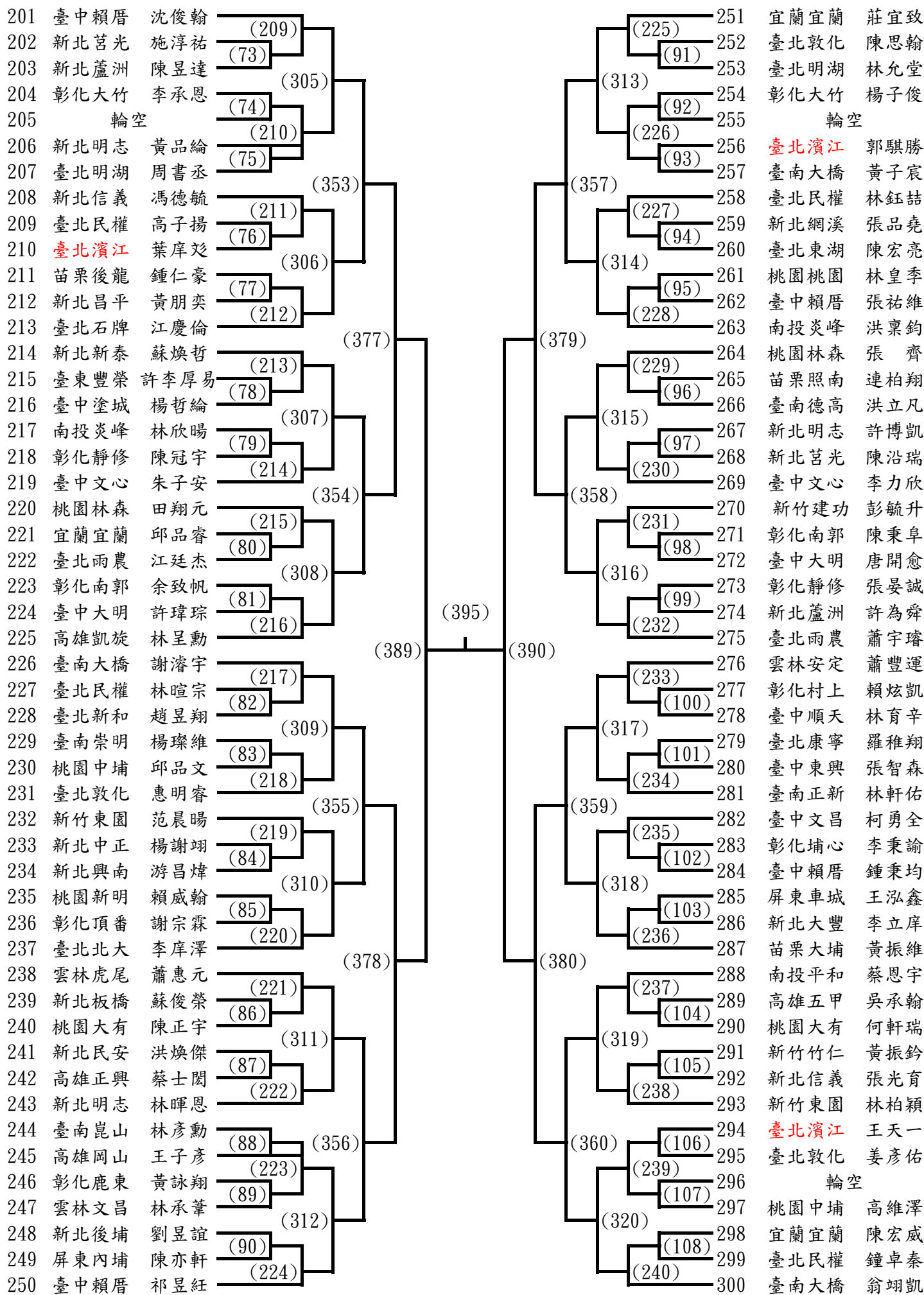
第五名：

第五名：

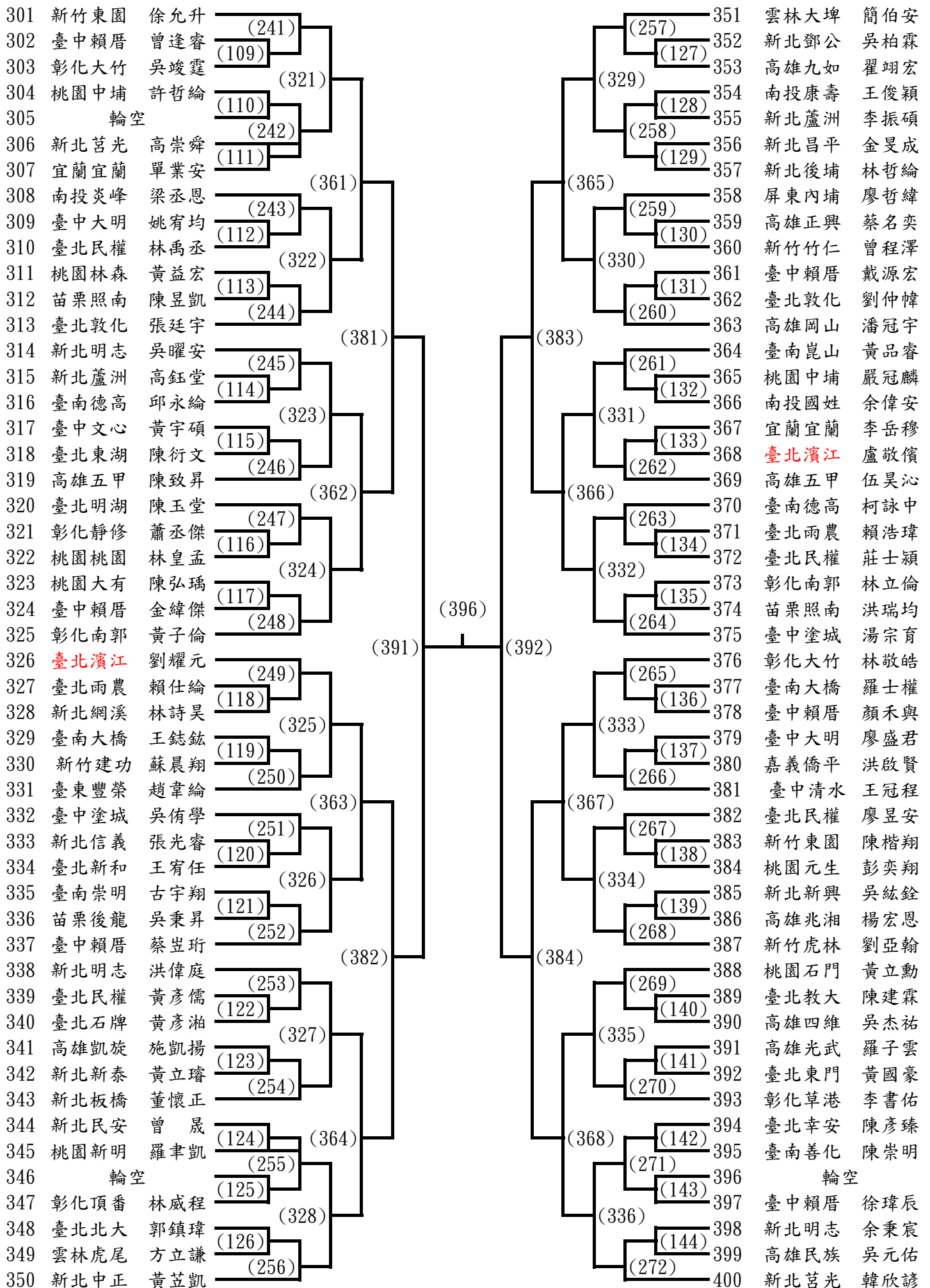
第五名：



1、男生10歲組個人單打賽（三）

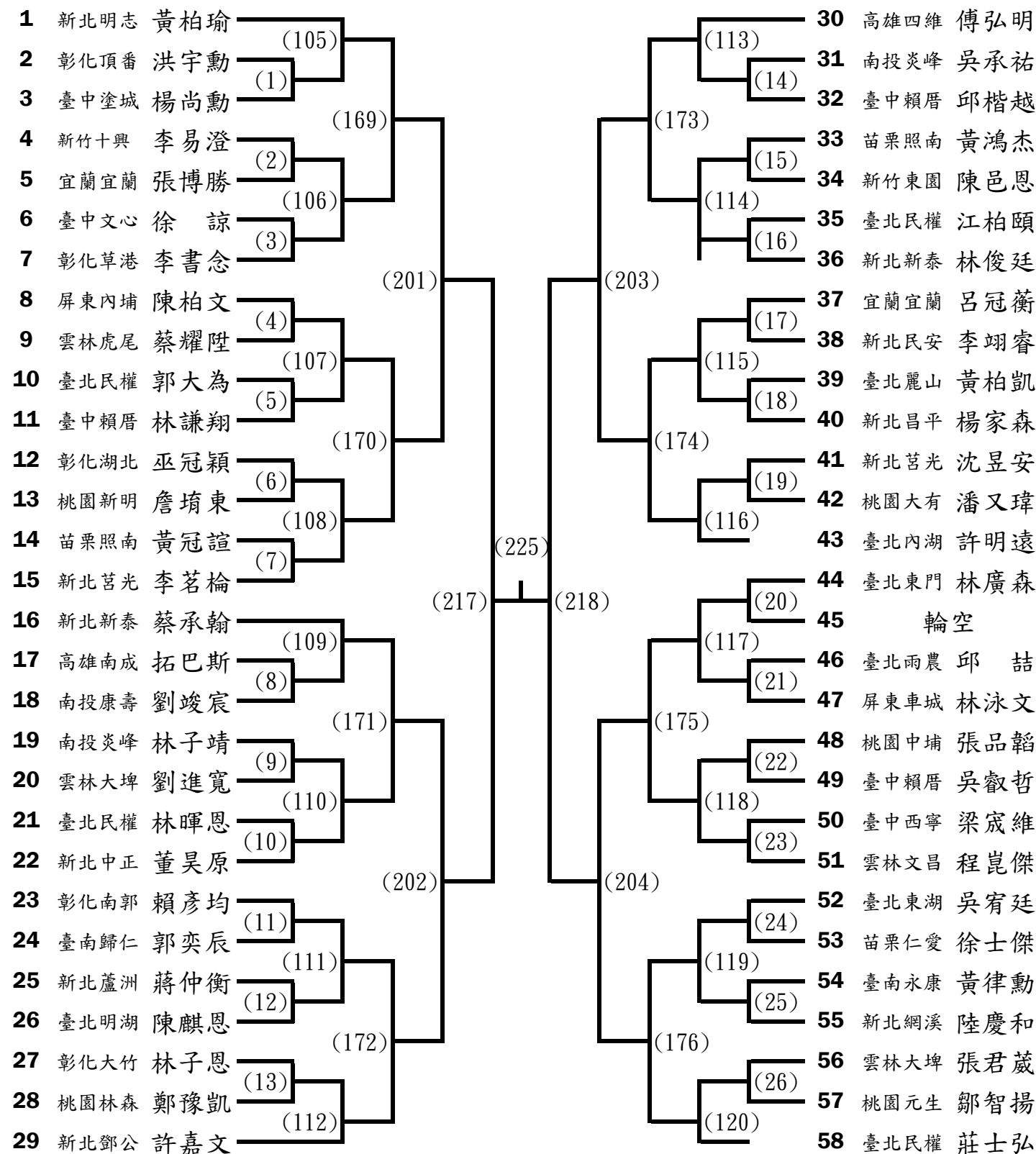
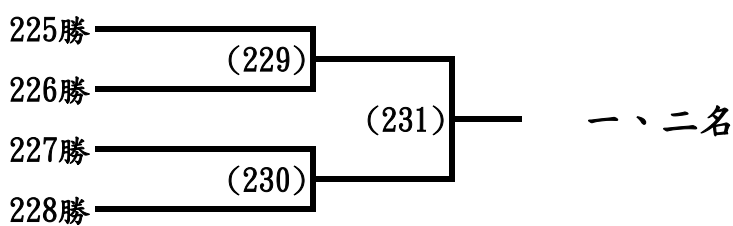


1、男生10歲組個人單打賽（四）



2、男生11歲組個人單打賽（一）

第一名：
 第二名：
 第三名：
 第三名：



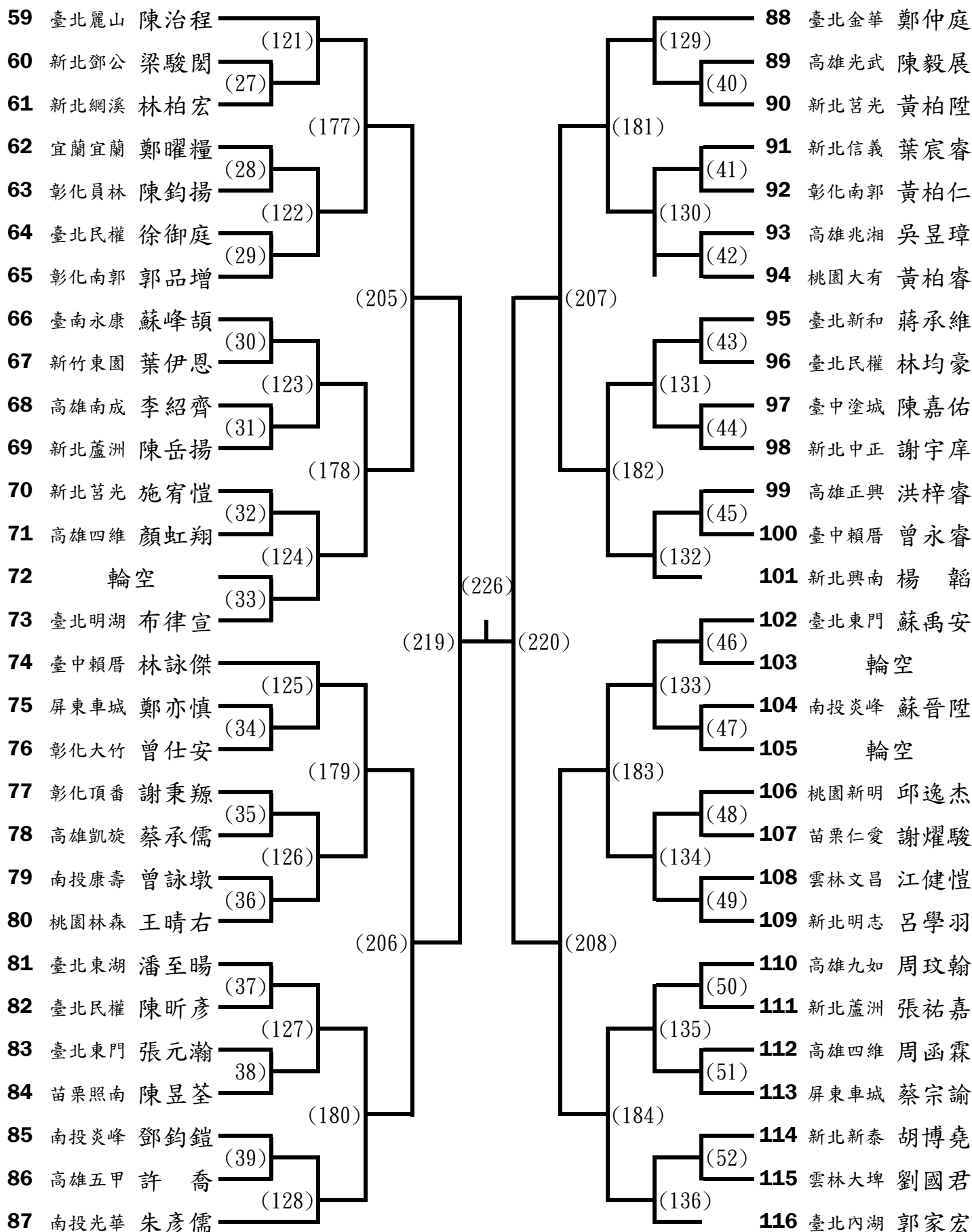
2、男生11歲組個人單打賽（二）

第五名：

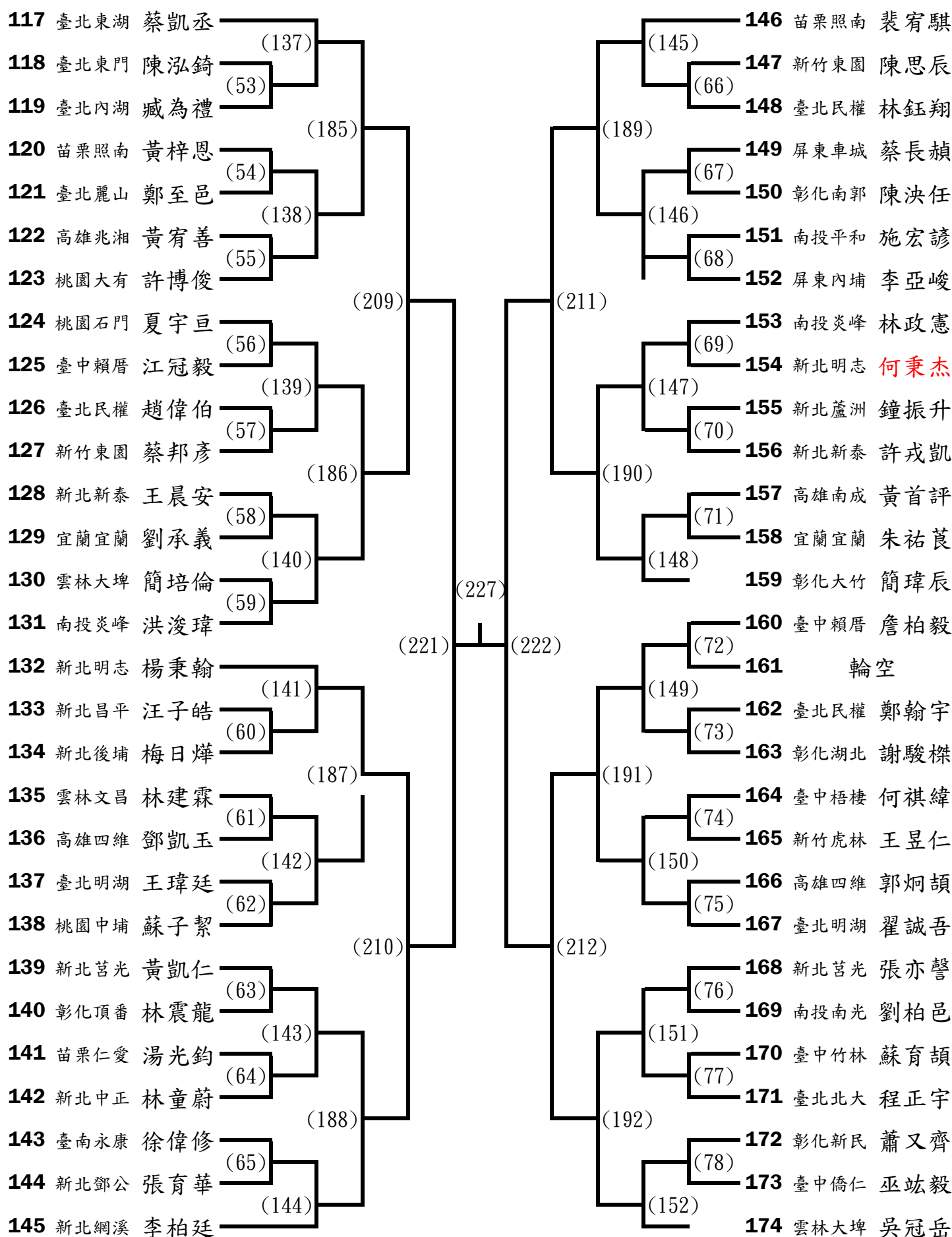
第五名：

第五名

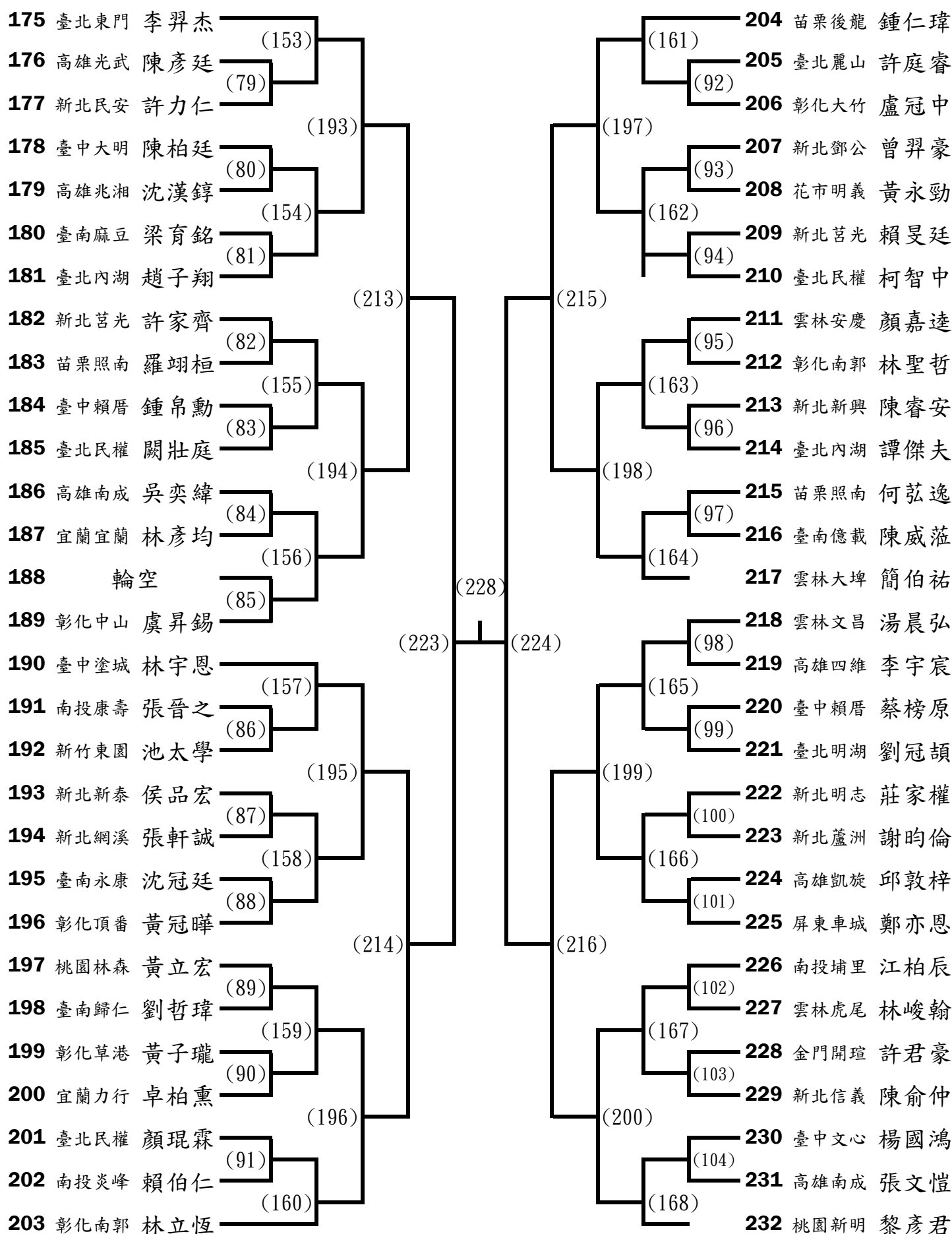
第五名：



2、男生11歲組個人單打賽（三）

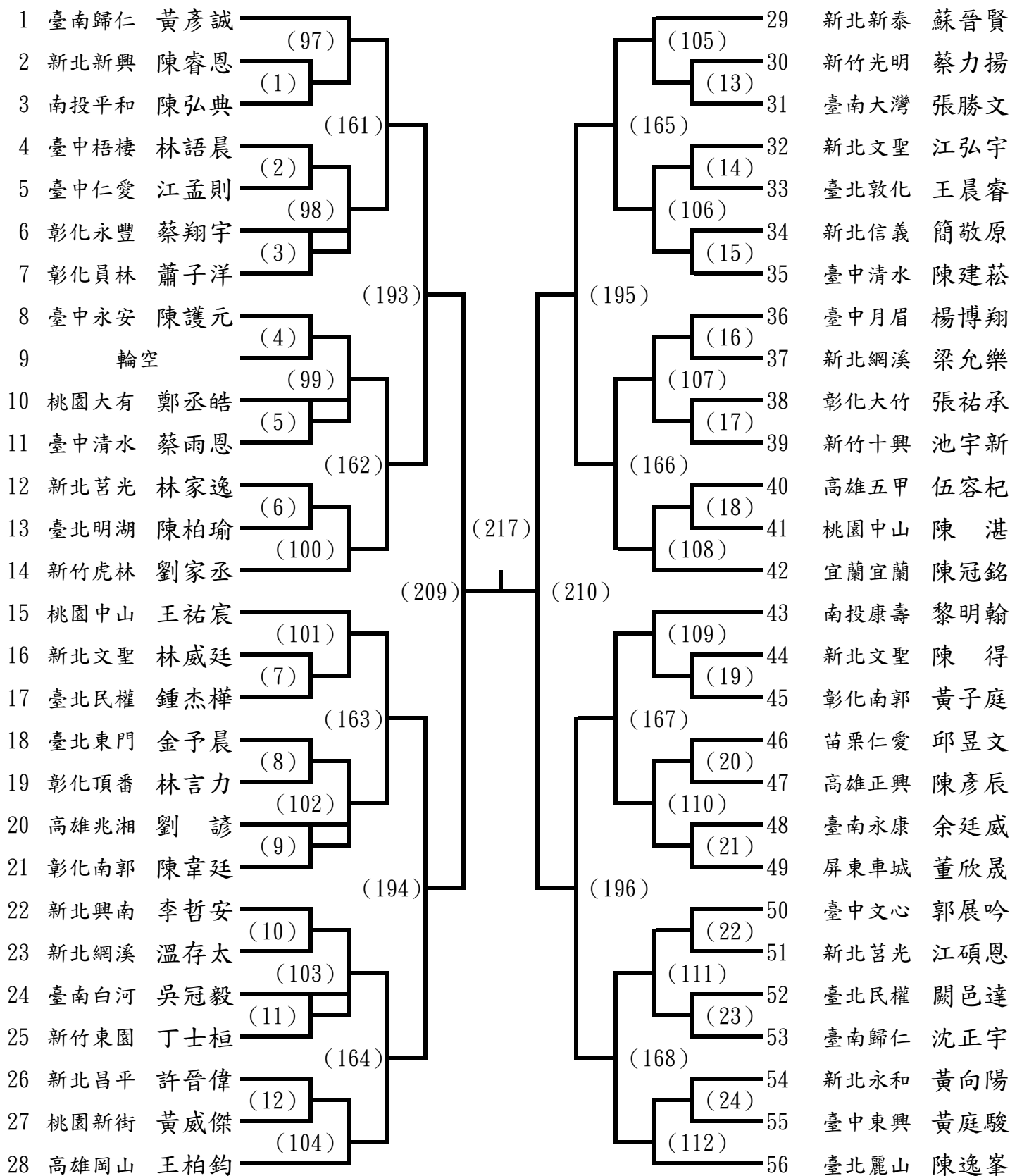
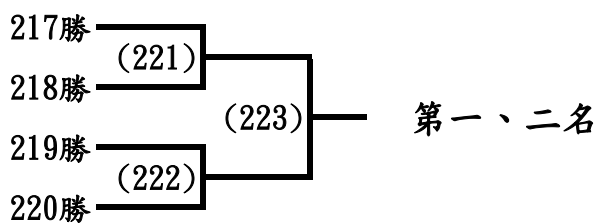


2、男生11歲組個人單打賽（四）



3、男生12歲組個人單打賽（一）

第一名：
 第二名：
 第三名：
 第三名：



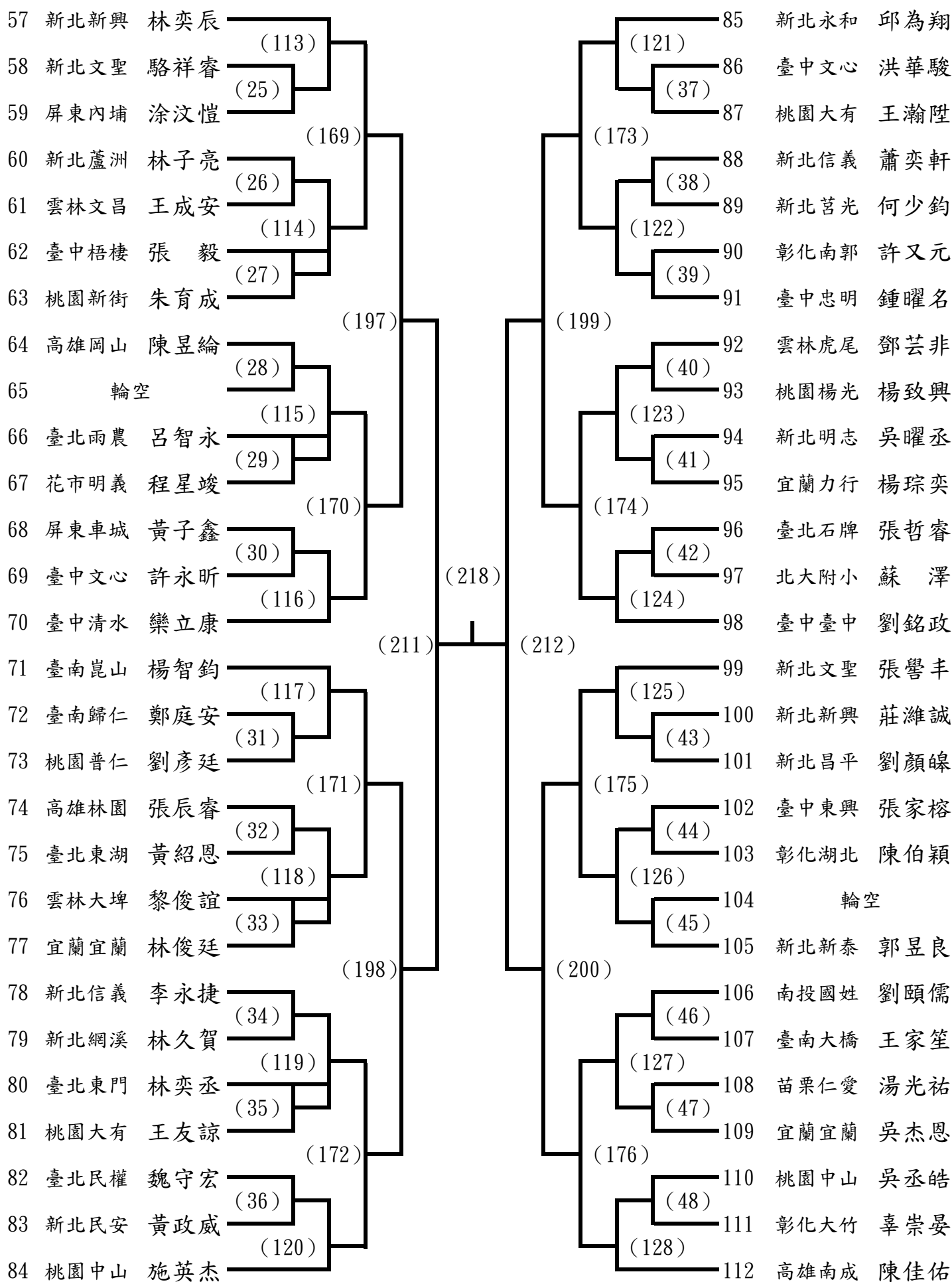
3、男生12歲組個人單打賽（二）

第五名：

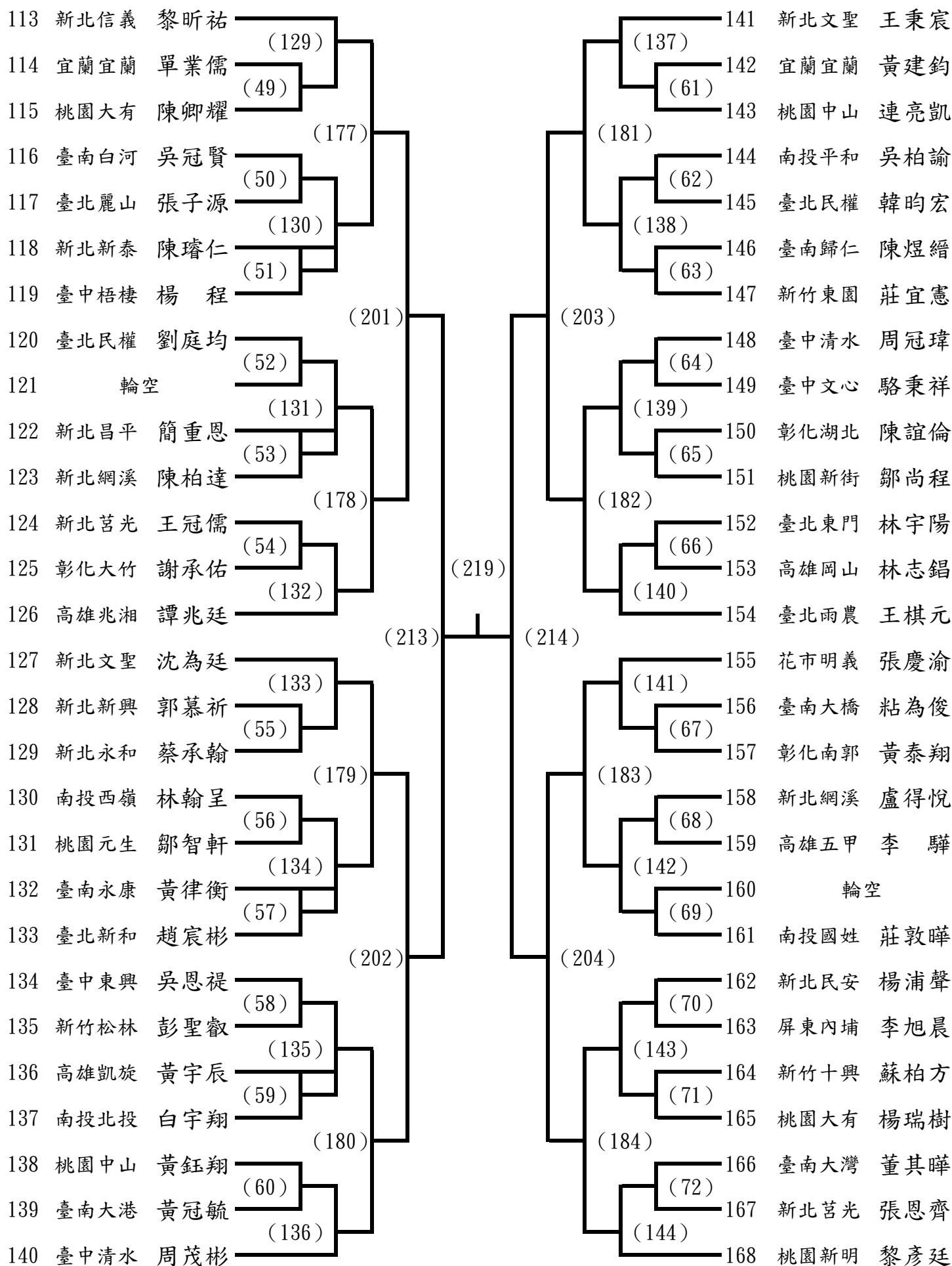
第五名：

第五名：

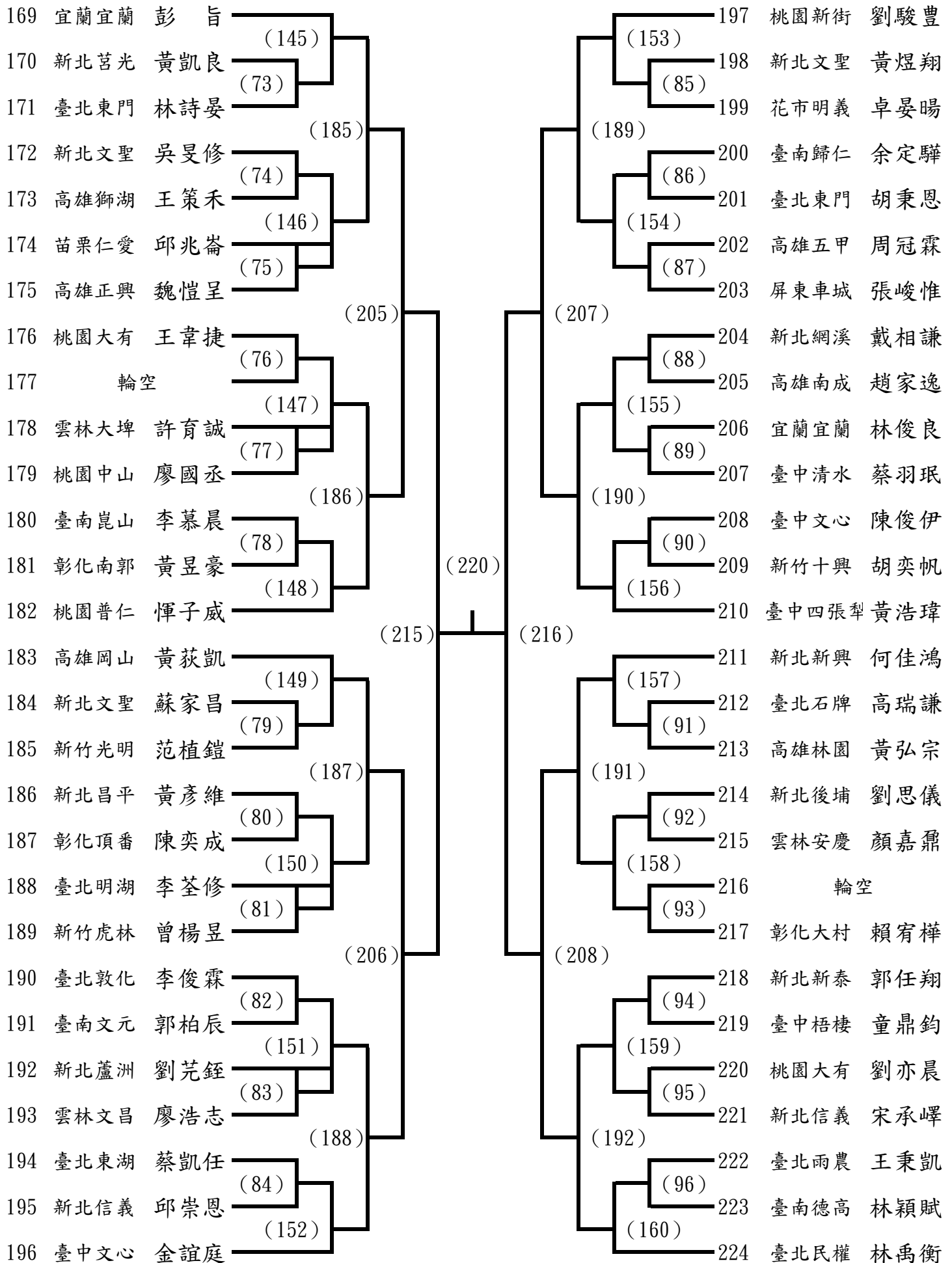
第五名：



3、男生12歲組個人單打賽（三）

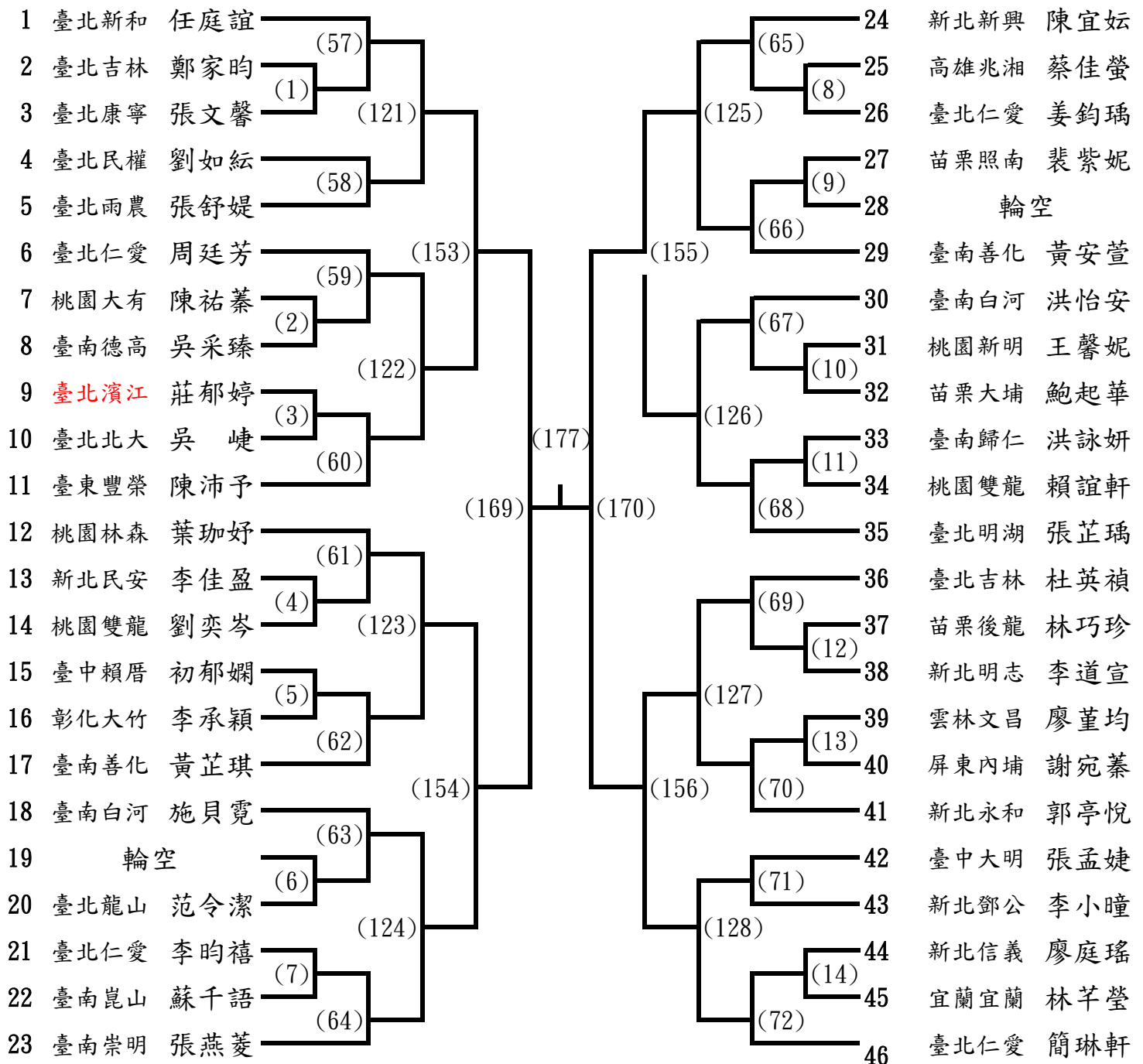
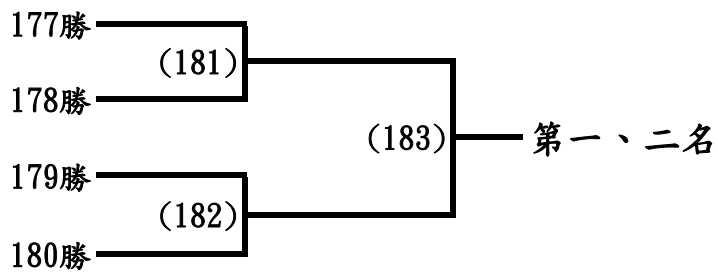


3、男生12歲組個人單打賽（四）



4、女生10歲組個人單打賽（一）

第一名：
 第二名：
 第三名：
 第三名：



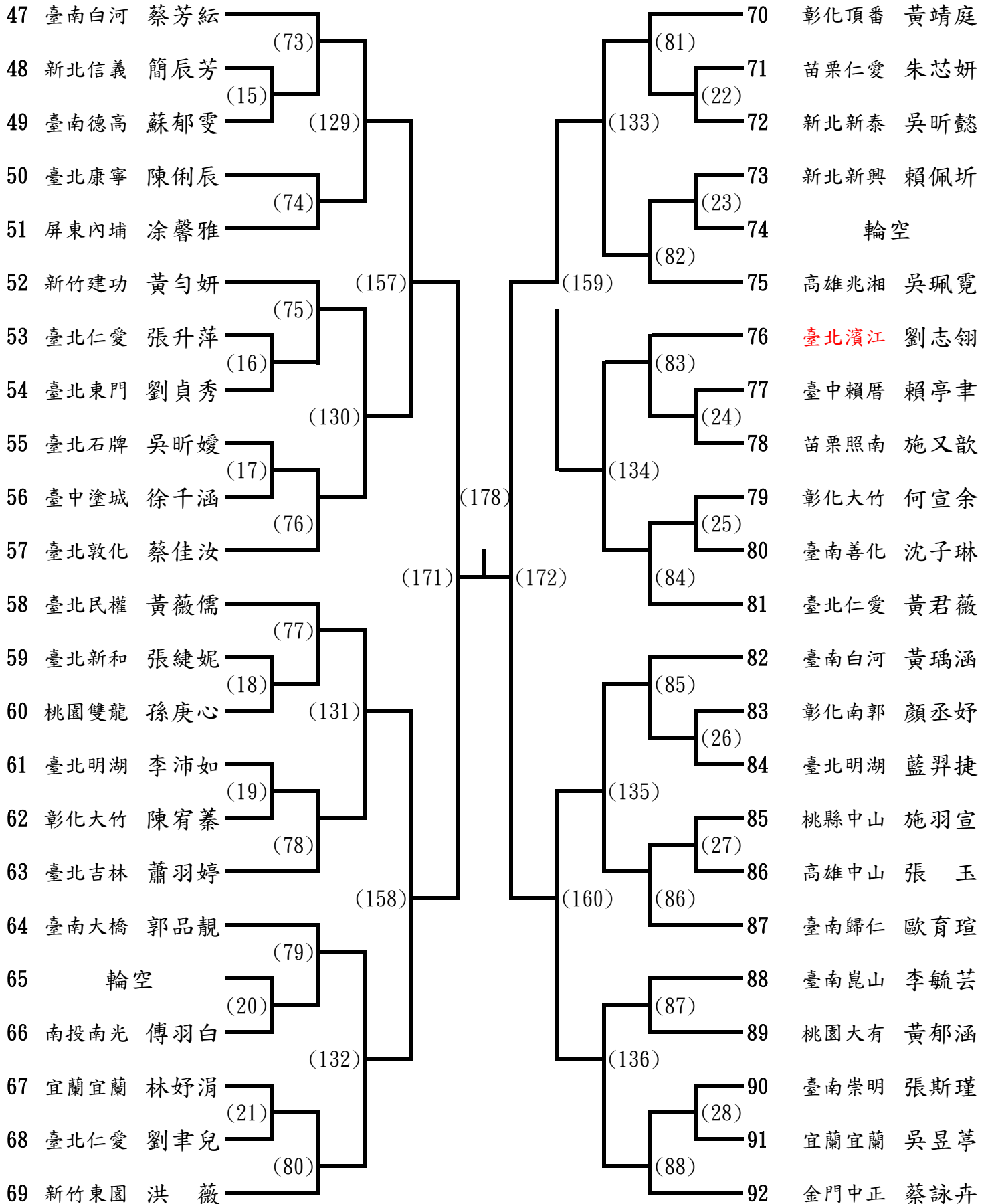
4、女生10歲組個人單打賽（二）

第五名：

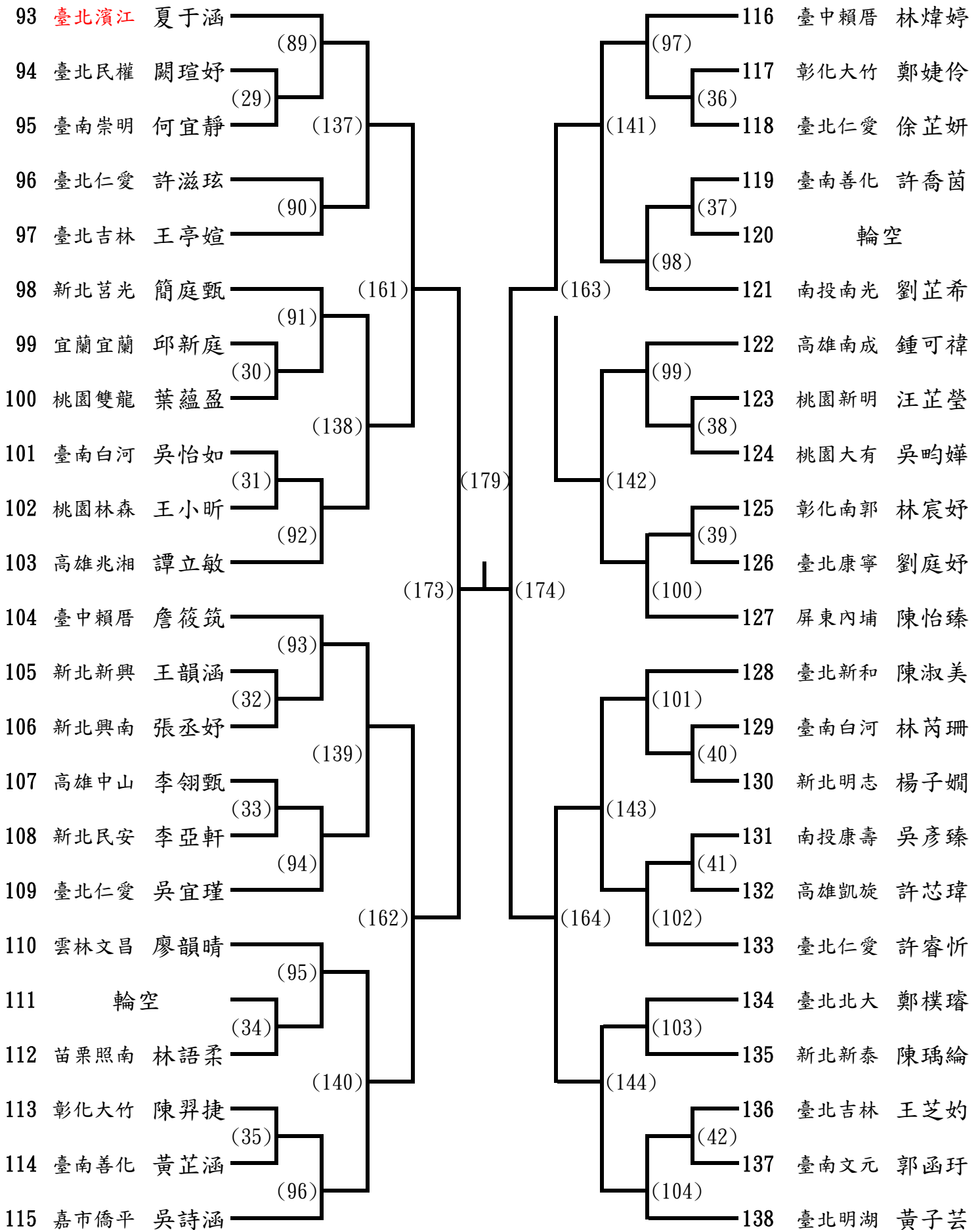
第五名：

第五名：

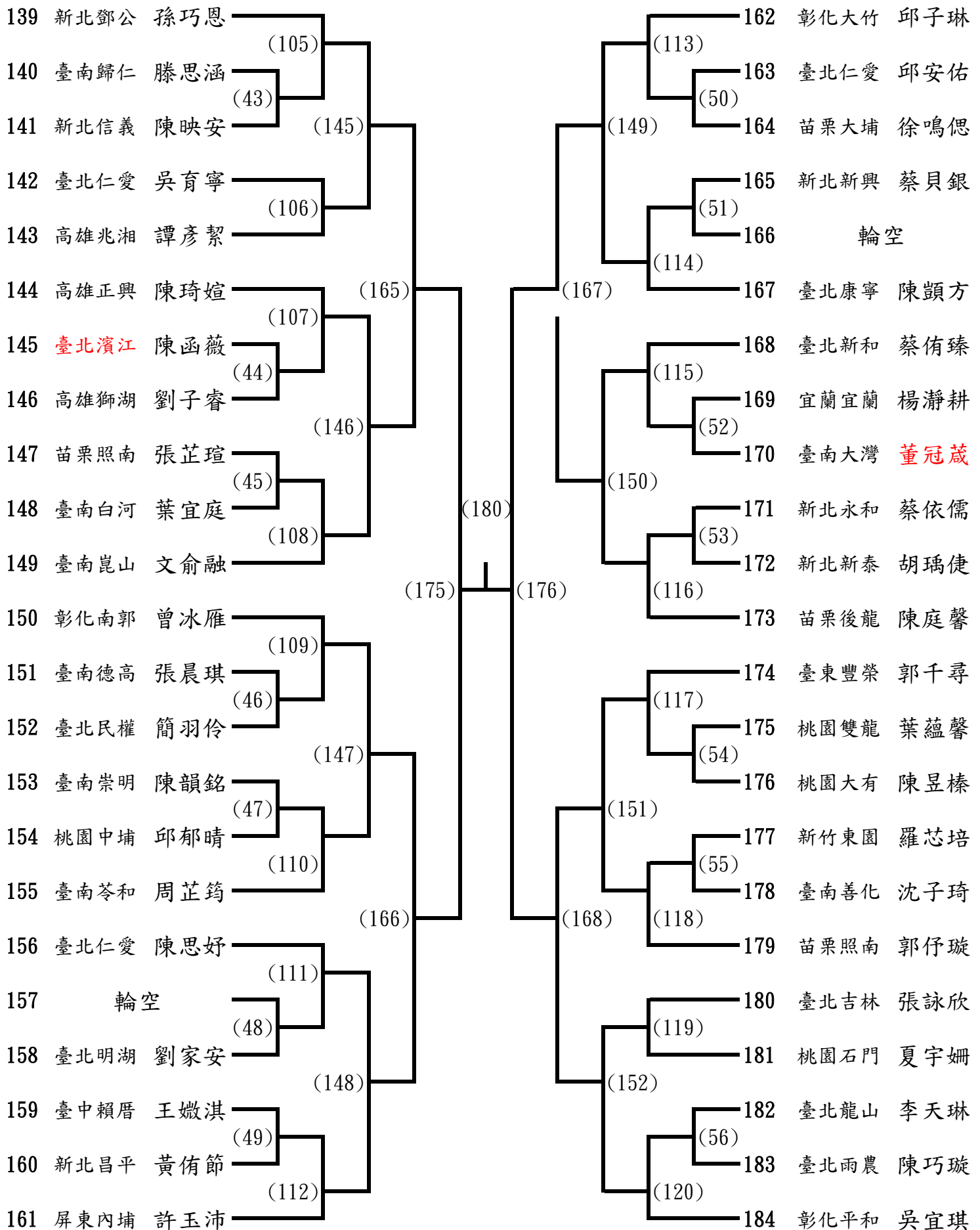
第五名：



4、女生10歲組個人單打賽（三）



4、女生10歲組個人單打賽（四）



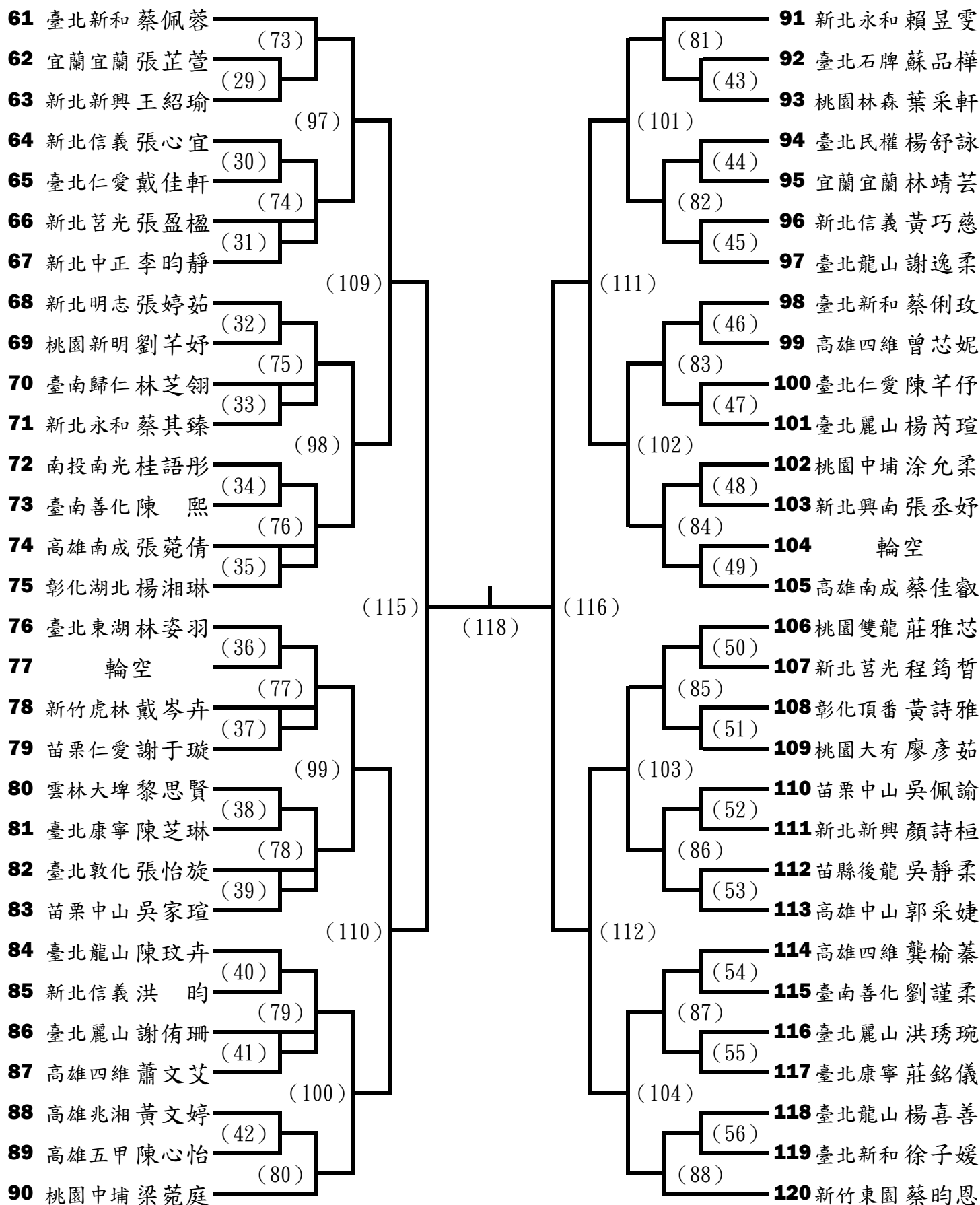
5、女生11歲組個人單打賽（二）

第五名：

第五名：

第五名：

第五名：



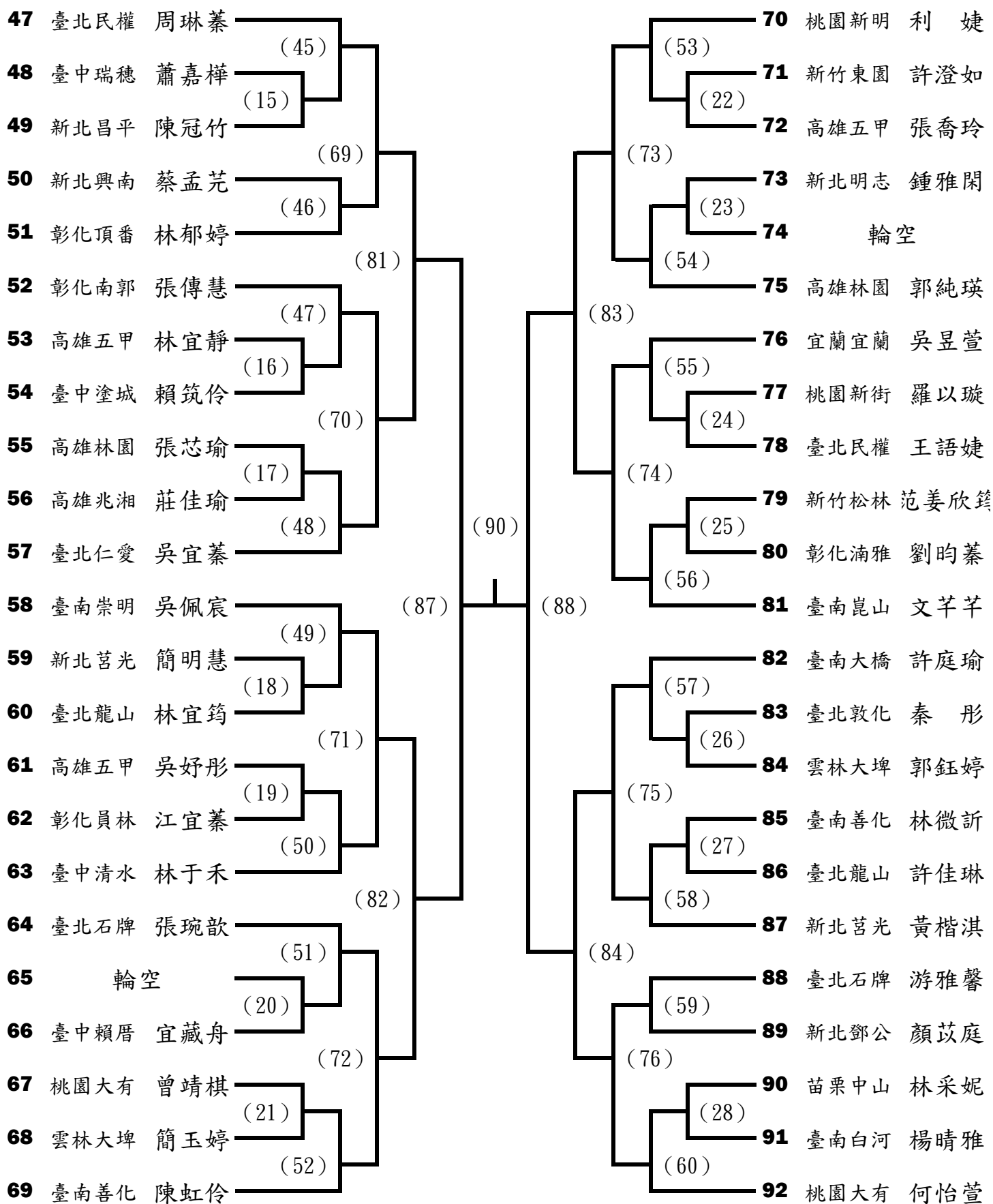
6、女生12歲組個人單打賽（二）

第五名：

第五名：

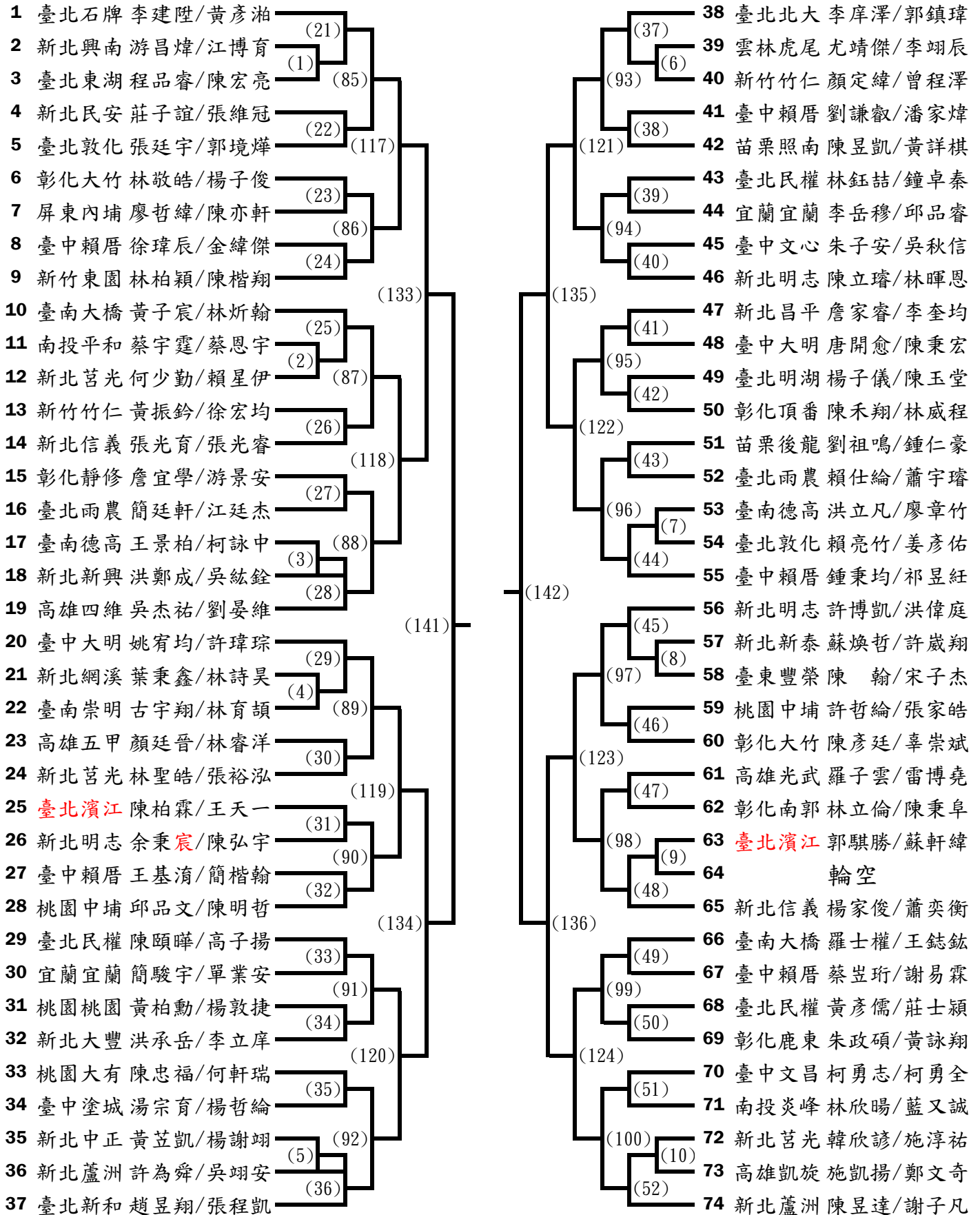
第五名：

第五名：



7、男生10歲組個人雙打賽（一）

| | | | |
|------|------|-----------|----------|
| 第一名： | 141勝 | — (145) — | — 一、二名 — |
| 第二名： | 142勝 | | |
| 第三名： | 143勝 | — (146) — | |
| 第三名： | 144勝 | | |



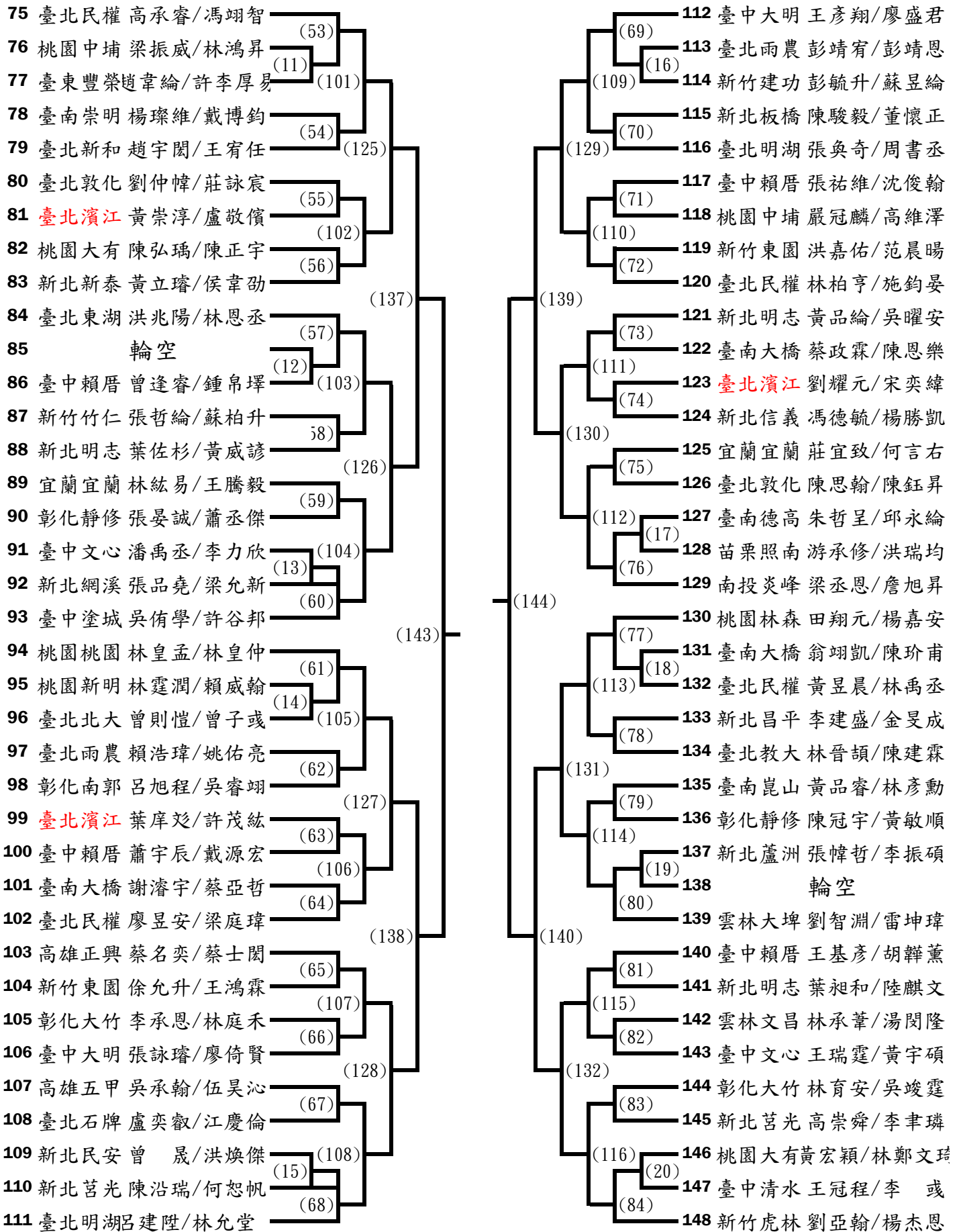
7、男生10歲組個人雙打賽(二)

第五名：

第五名：

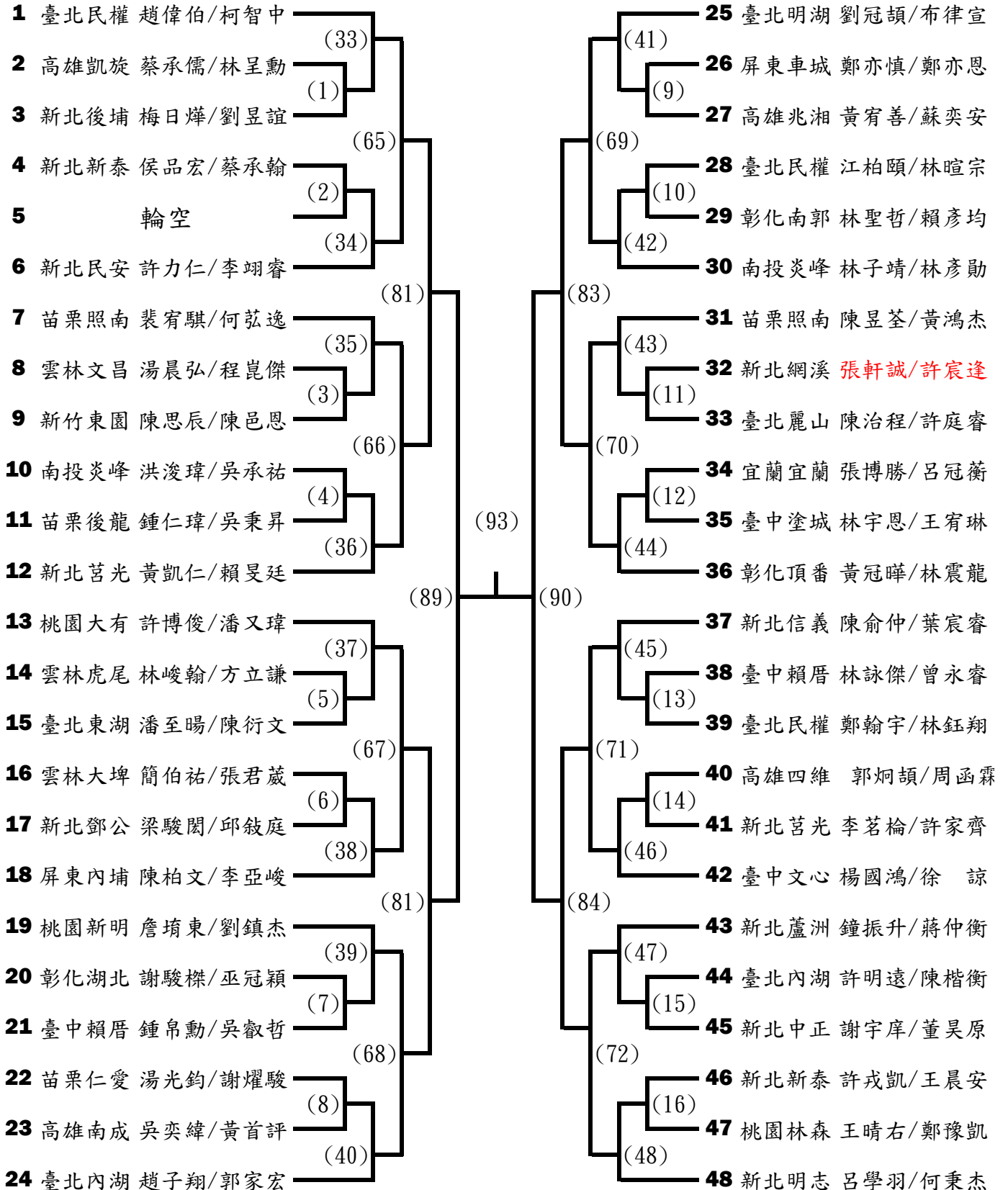
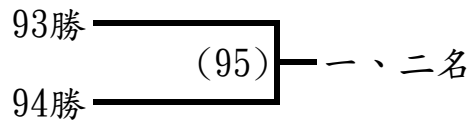
第五名：

第五名：



8、男生11歲組個人雙打賽（一）

第一名： 第二名：
 第三名： 第三名：



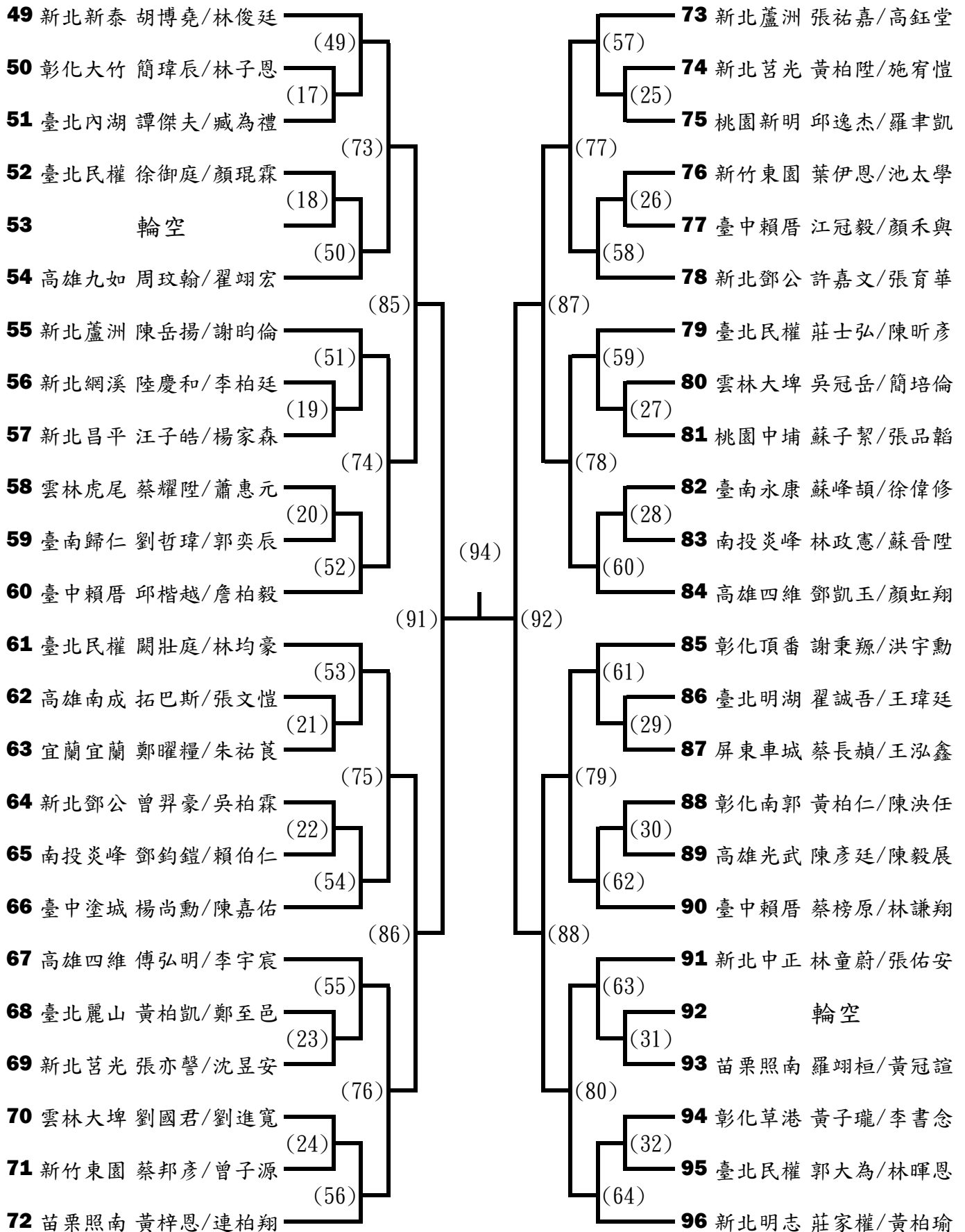
8、男生11歲組個人雙打賽（二）

第五名：

第五名：

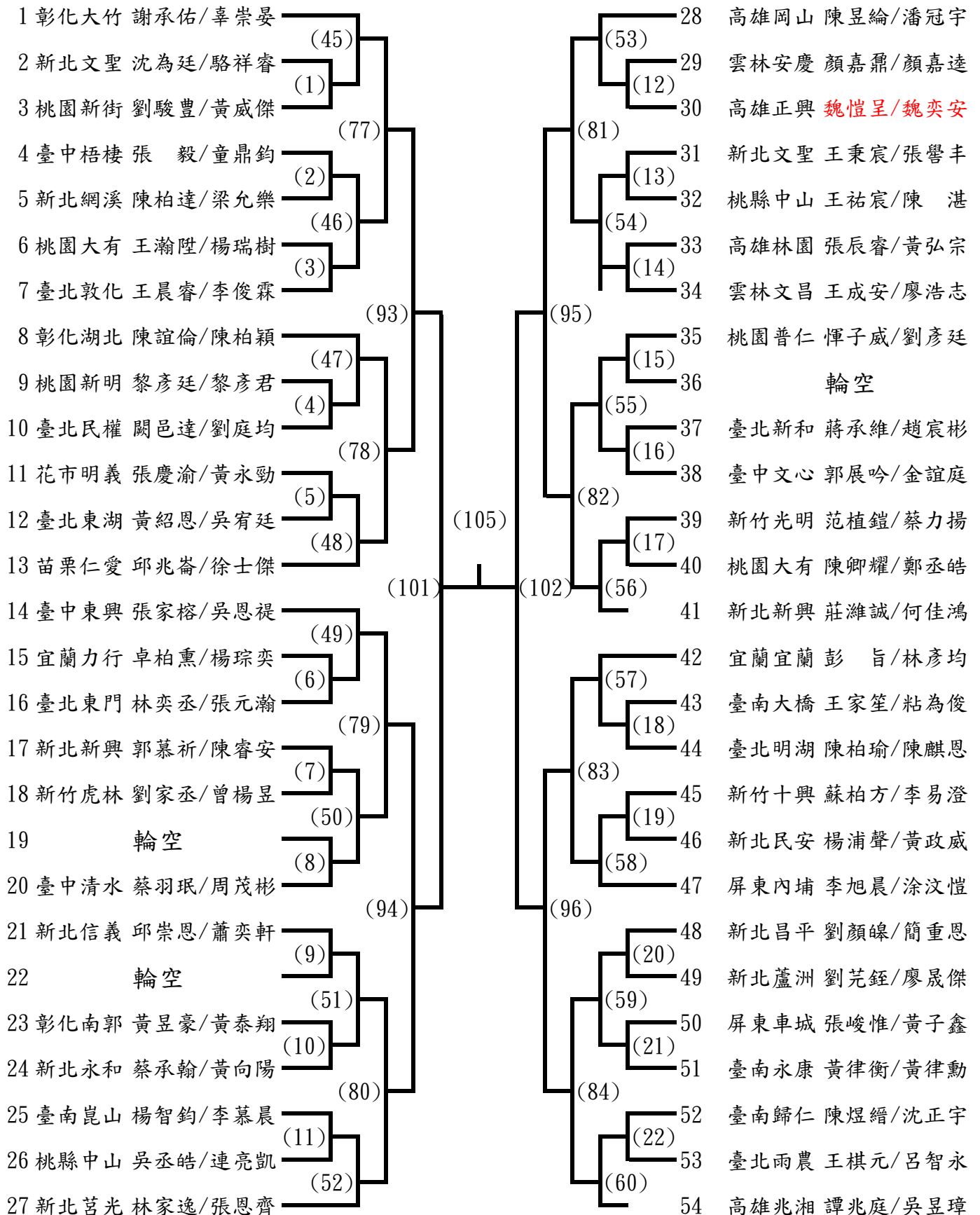
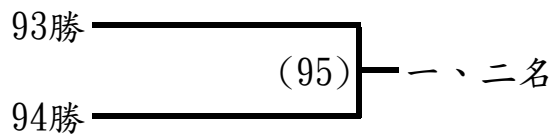
第五名：

第五名：



9、男生12歲組個人雙打賽（一）

第一名：
 第二名：
 第三名：
 第三名：



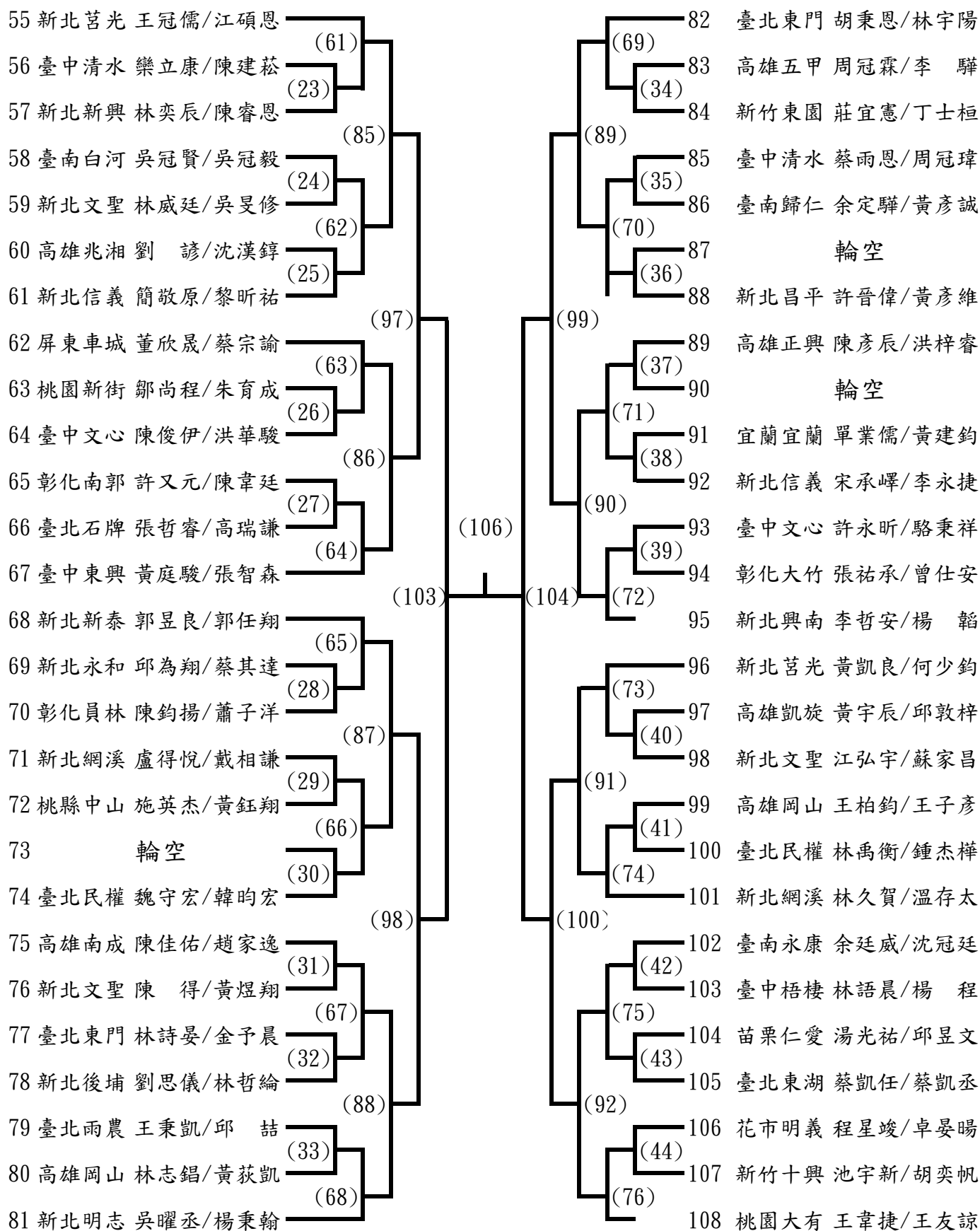
9、男生12歲組個人雙打賽（二）

第五名：

第五名：

第五名：

第五名：



10、女生10歲組個人雙打賽

第一名：

第二名：

第三名：

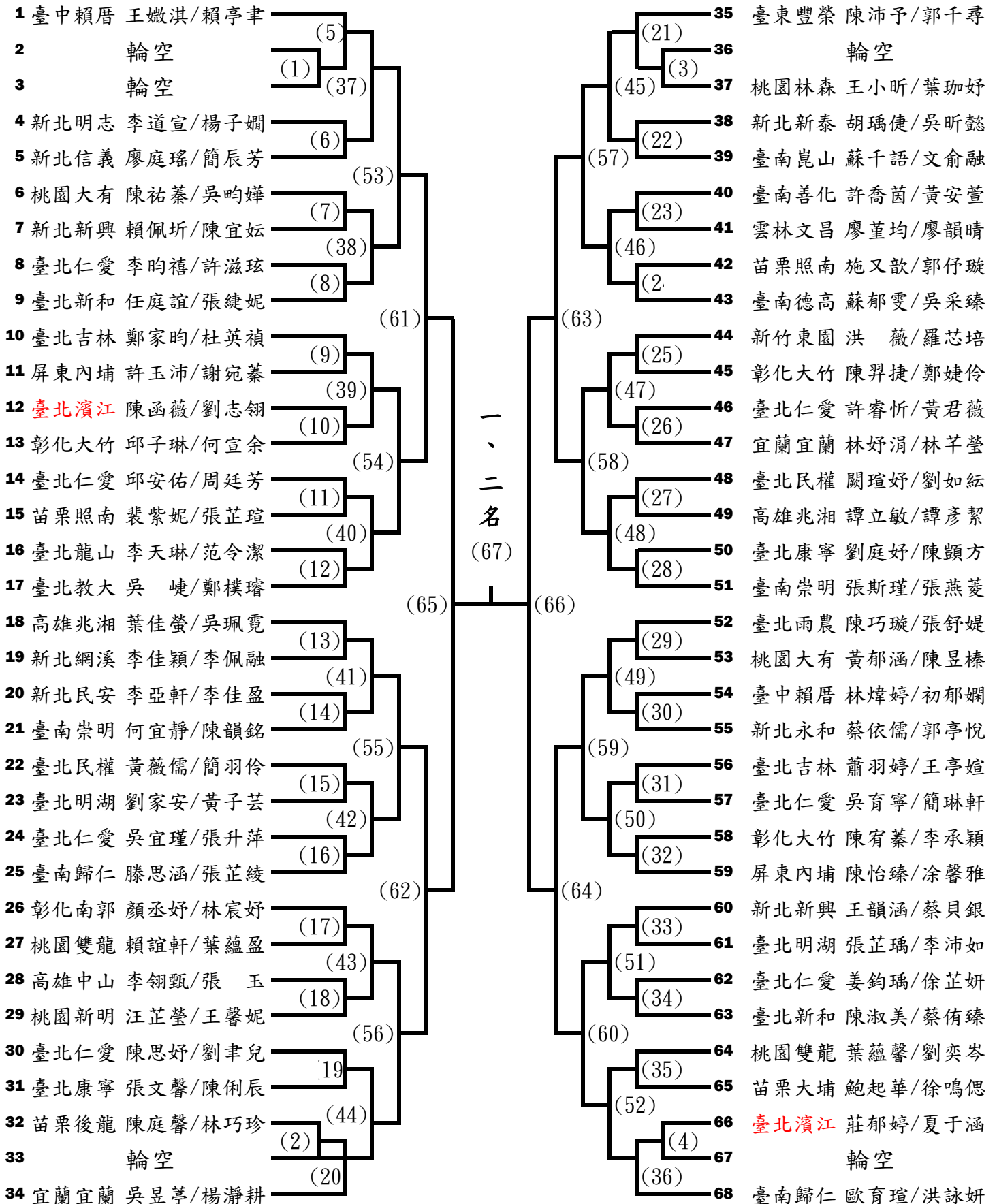
第三名：

第五名：

第五名：

第五名：

第五名：



11、女生11歲組個人雙打賽

第一名：

第二名：

第三名：

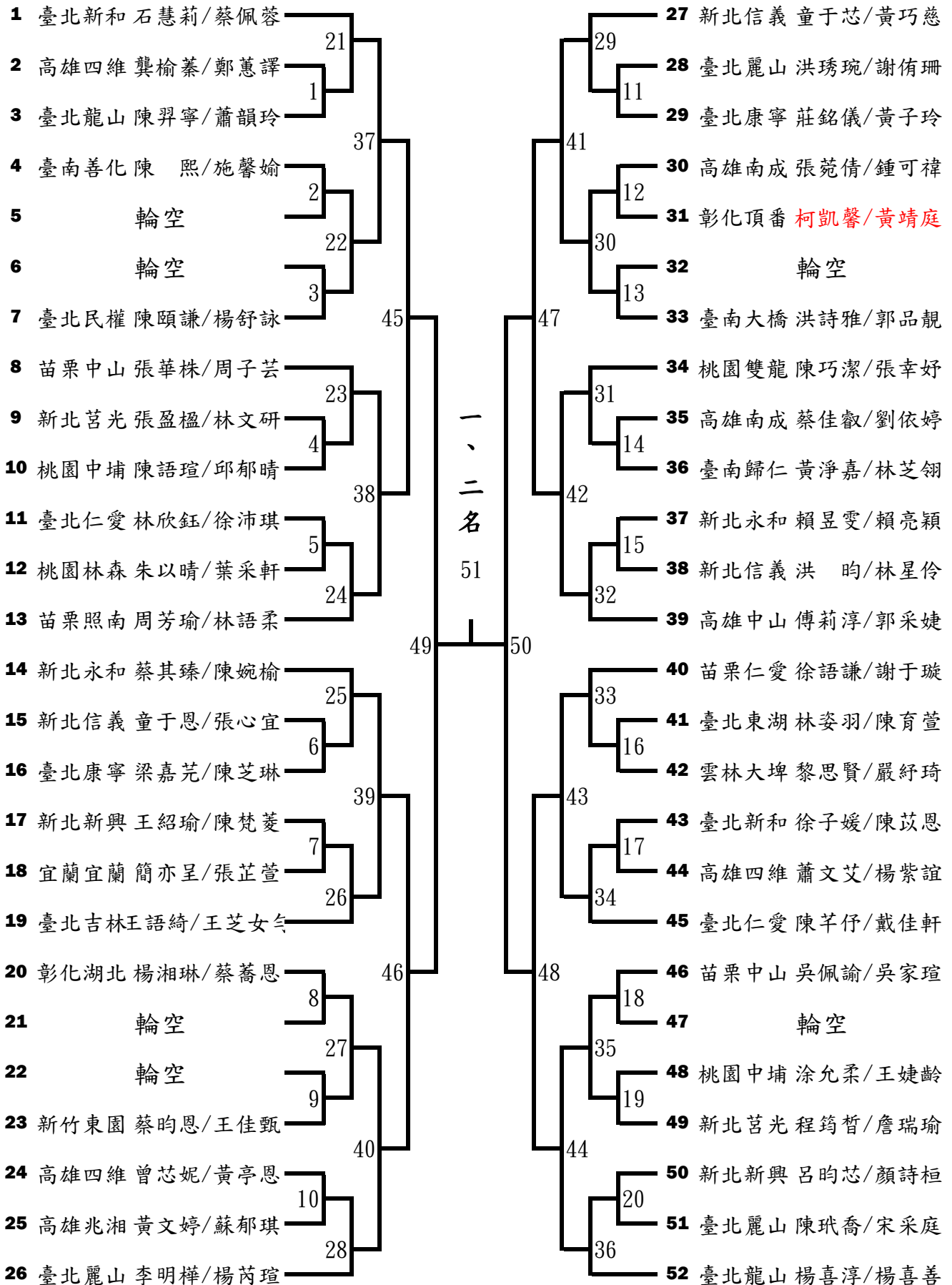
第三名：

第五名：

第五名：

第五名：

第五名：



12、女生12歲組個人雙打賽

第一名：

第二名：

第三名：

第三名：

第五名：

第五名：

第五名：

第五名：

