

中華民國104年度少年桌球國手選拔暨排名賽比賽時間表

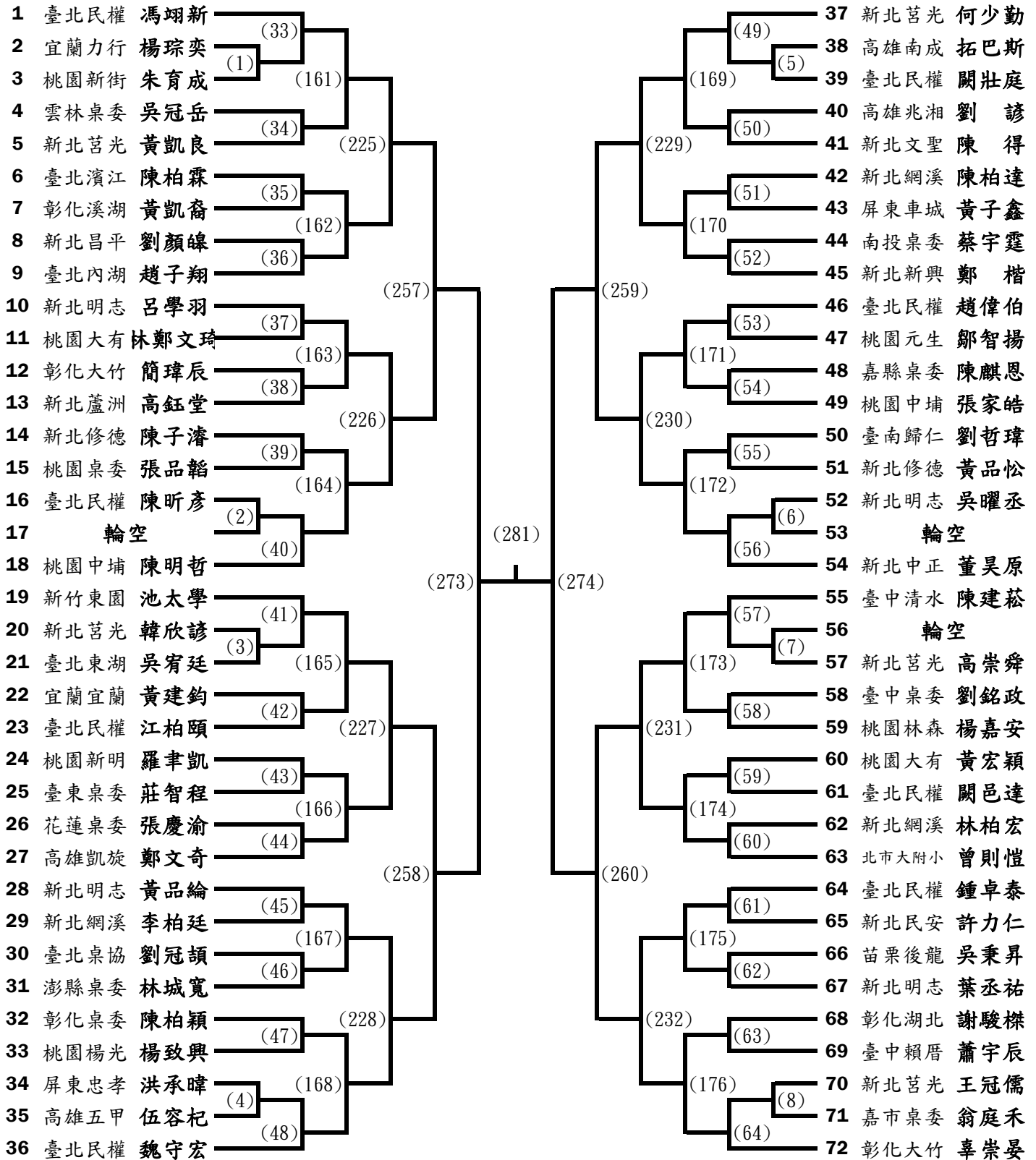
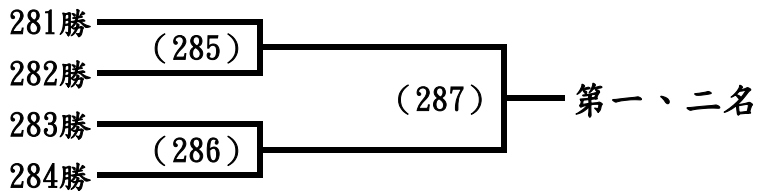
日期	時間	男子組	女子組
五月廿八日	08:00	報 到	
	08:30	開 幕 典 禮	
	09:00	第一次決賽 (1) ~ (256)	第一次決賽 (1) ~ (192)
五月廿九日	08:30	第一次決賽 (257) ~ (287)	第一次決賽 (193) ~ (223)
	09:30	第二次決賽 (1) ~ (216)	
	11:30		第二次決賽 (1) ~ (152)
五月三十日	08:30	第二次決賽 (217) ~ (278)	
	09:30		第二次決賽 (153) ~ (214)
	11:00	第三次決賽 (1) ~ (152)	
	14:30	三至八名 決 賽	三至八名 決 賽
		第三次決賽 (1) ~ (88)	
16:00	第三次決賽 (153) ~ (216)		
五月卅一日	08:30		第三次決賽 (81) ~ (152)
	09:30	第三次決賽 (217) ~ (276)	
	10:30		第三次決賽 (153) ~ (212)
	13:00	第四次決賽 (1) ~ (144)	
	15:30		第四次決賽 (1) ~ (80)
六月一日	08:30	第四次決賽 (145) ~ (240)	第四次決賽 (81) ~ (176)
	13:00	第四次決賽 (241) ~ (268)	第四次決賽 (177) ~ (204)
	15:00	頒 發 當 選 證 書	

本次比賽使用18張球檯

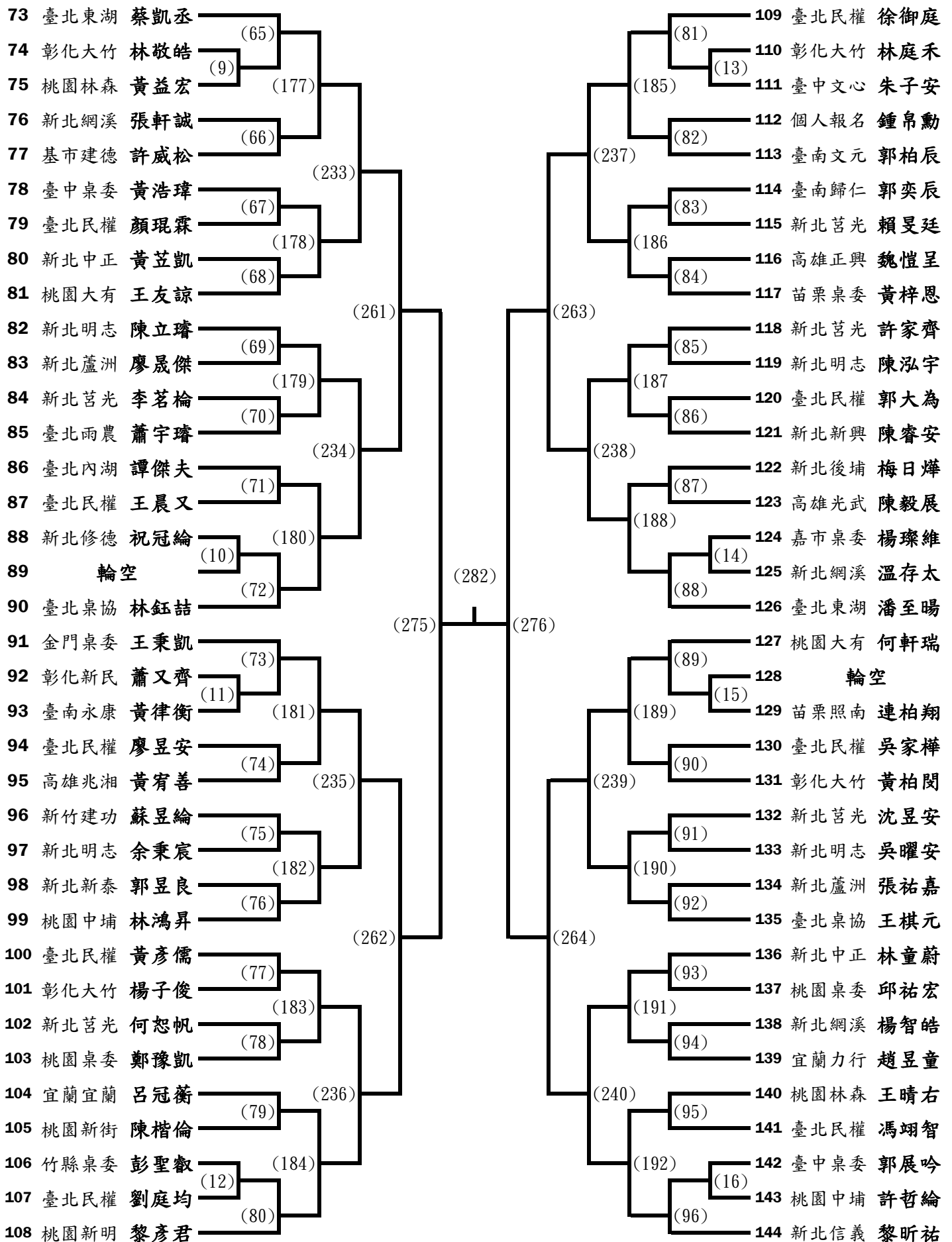
一、男子組第一次決賽(一)

第一名：

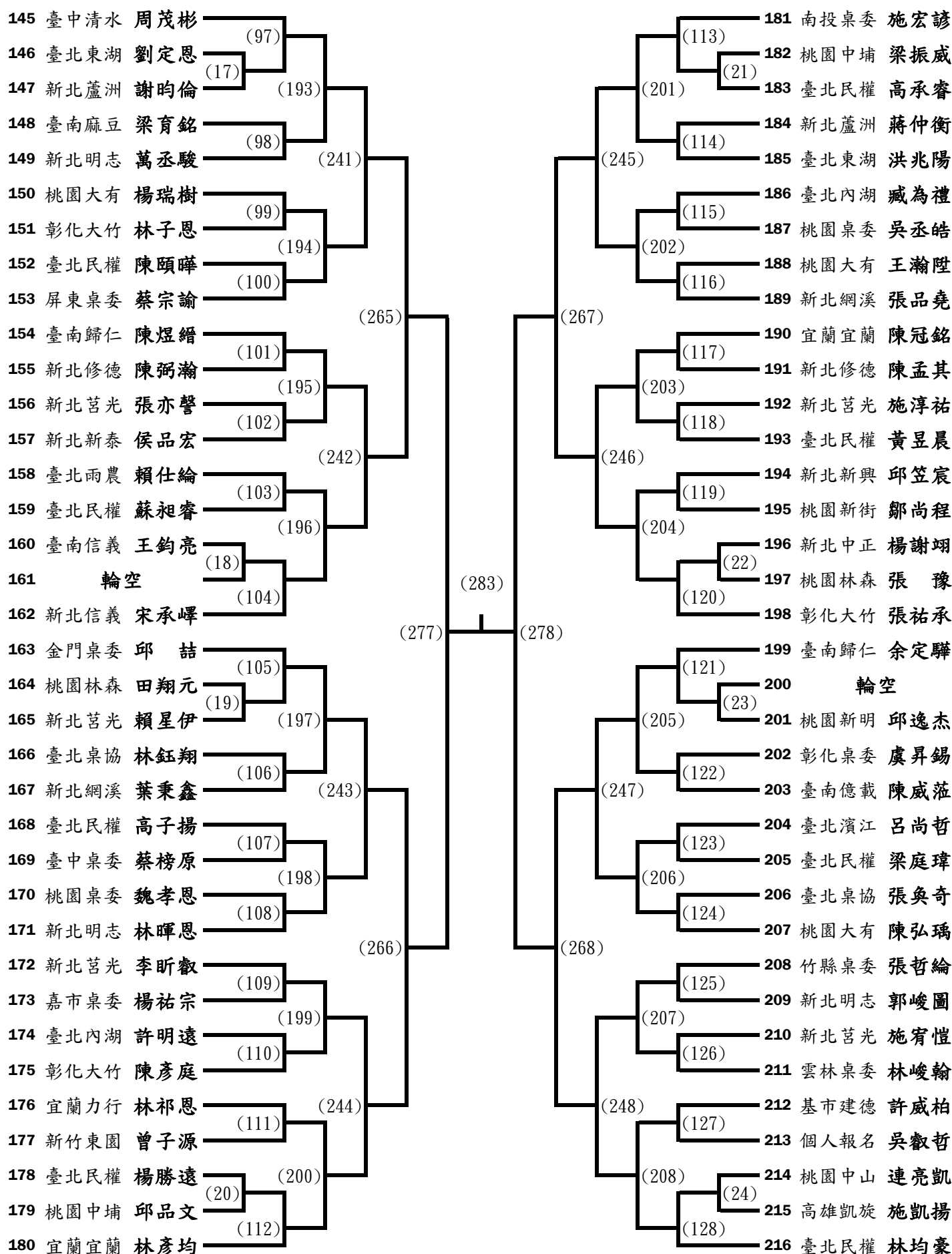
第二名：



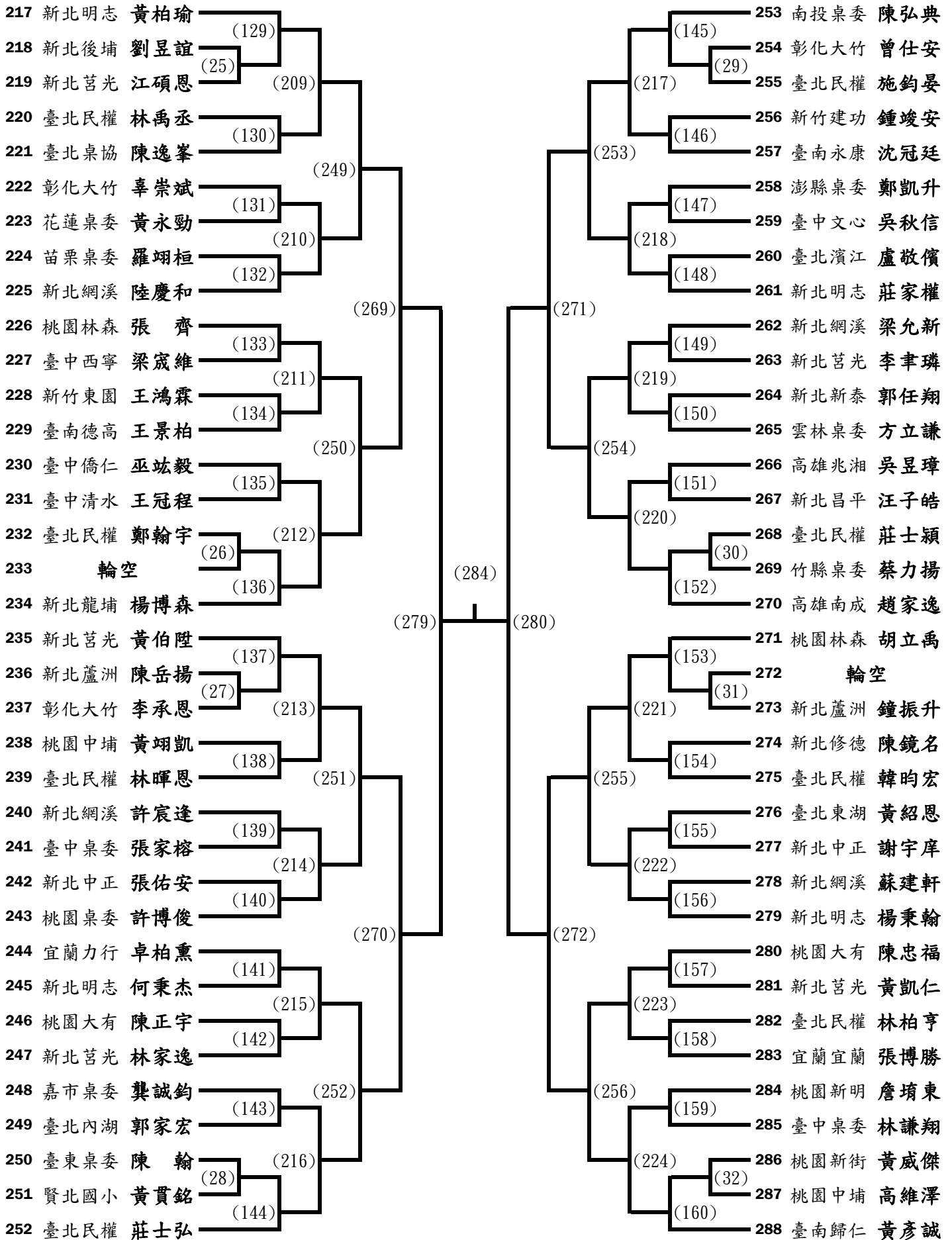
一、男子組第一次決賽(二)



一、男子組第一次決賽(三)

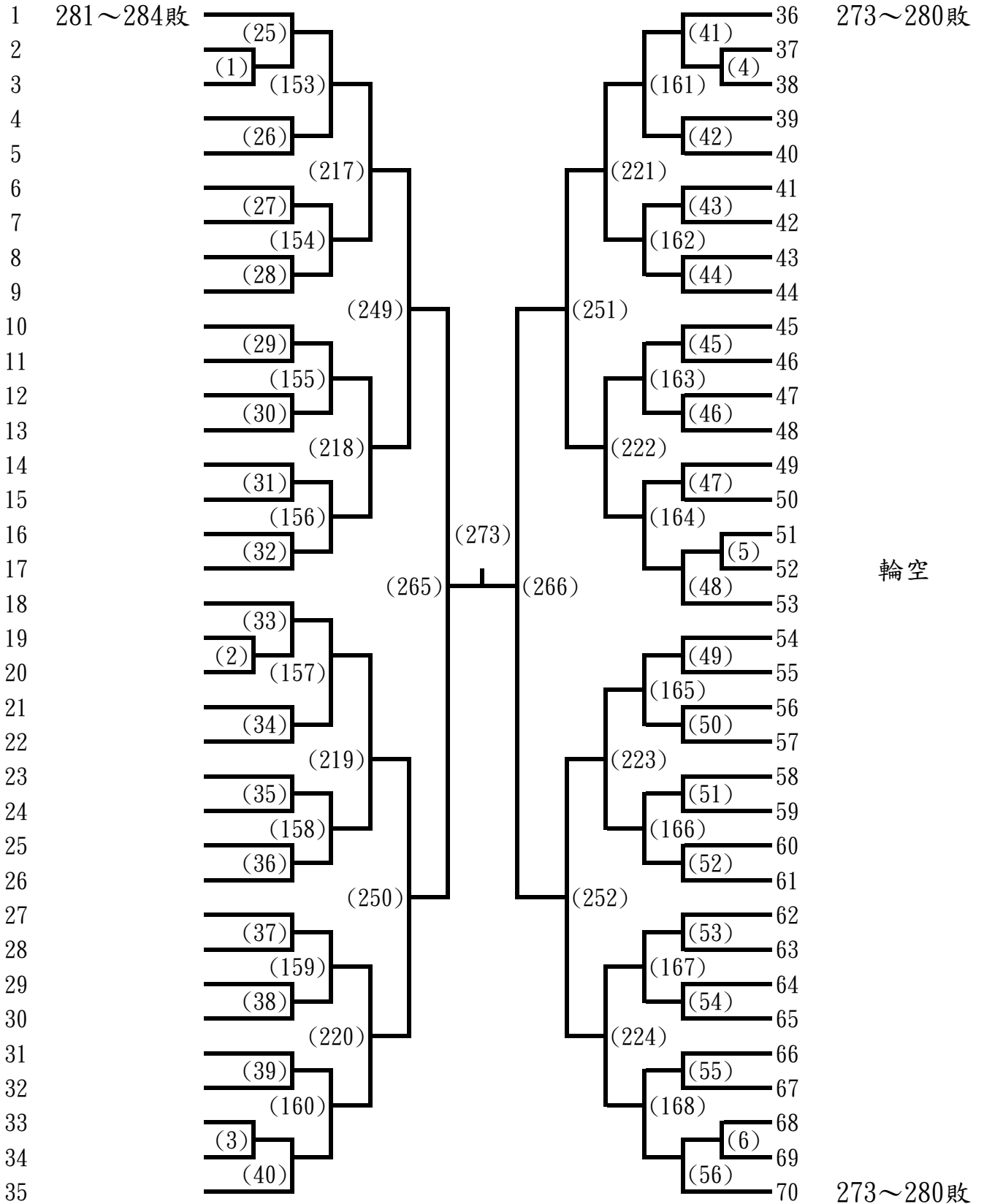
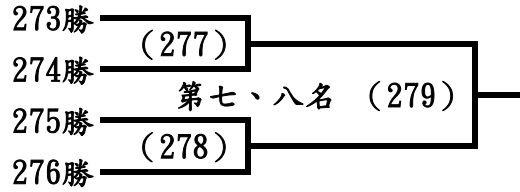


一、男子組第一次決賽(四)

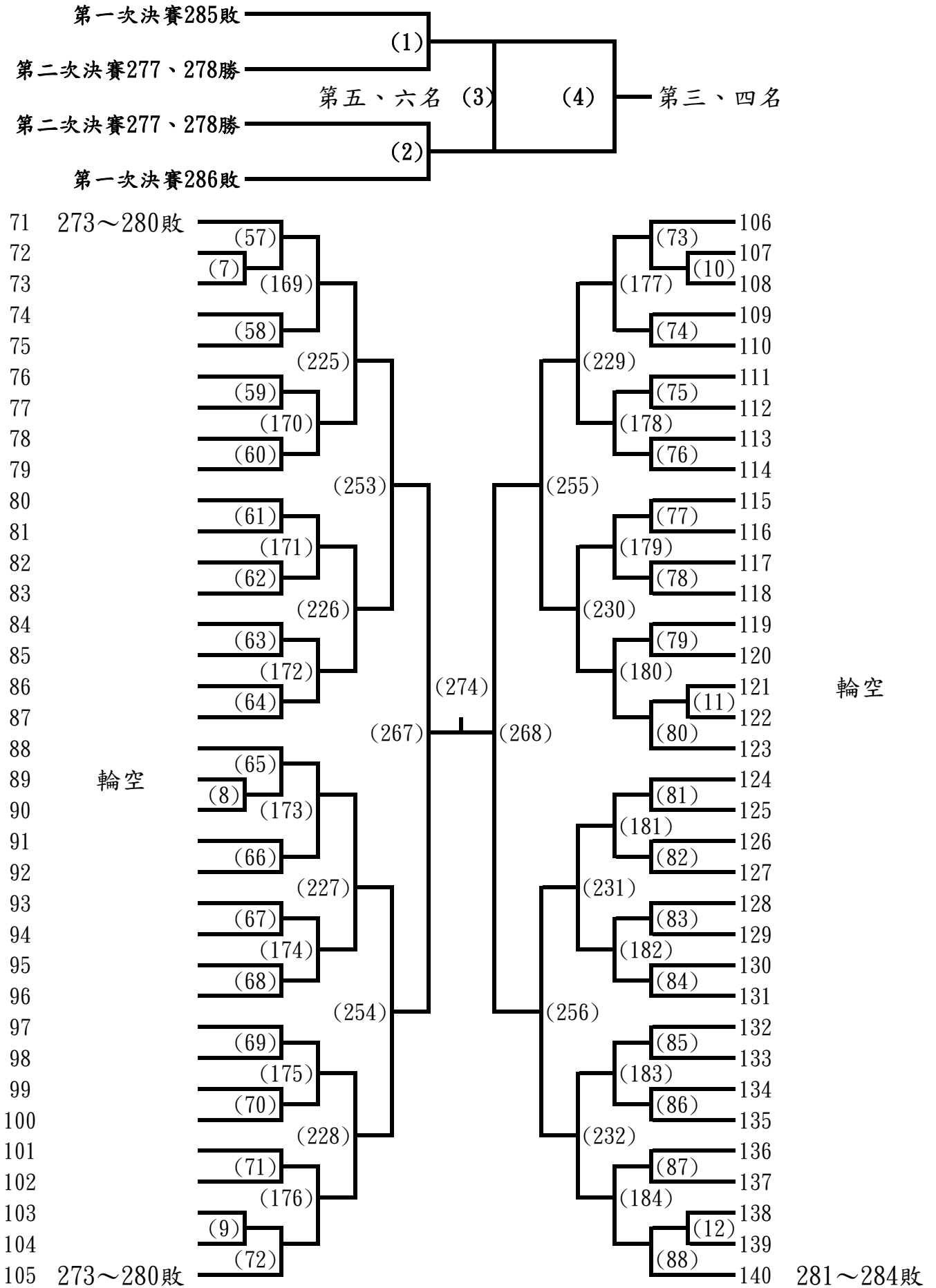


二、男子組第二次決賽（一）

第三名：
 第四名：
 第五名：
 第六名：
 第七名：
 第八名：

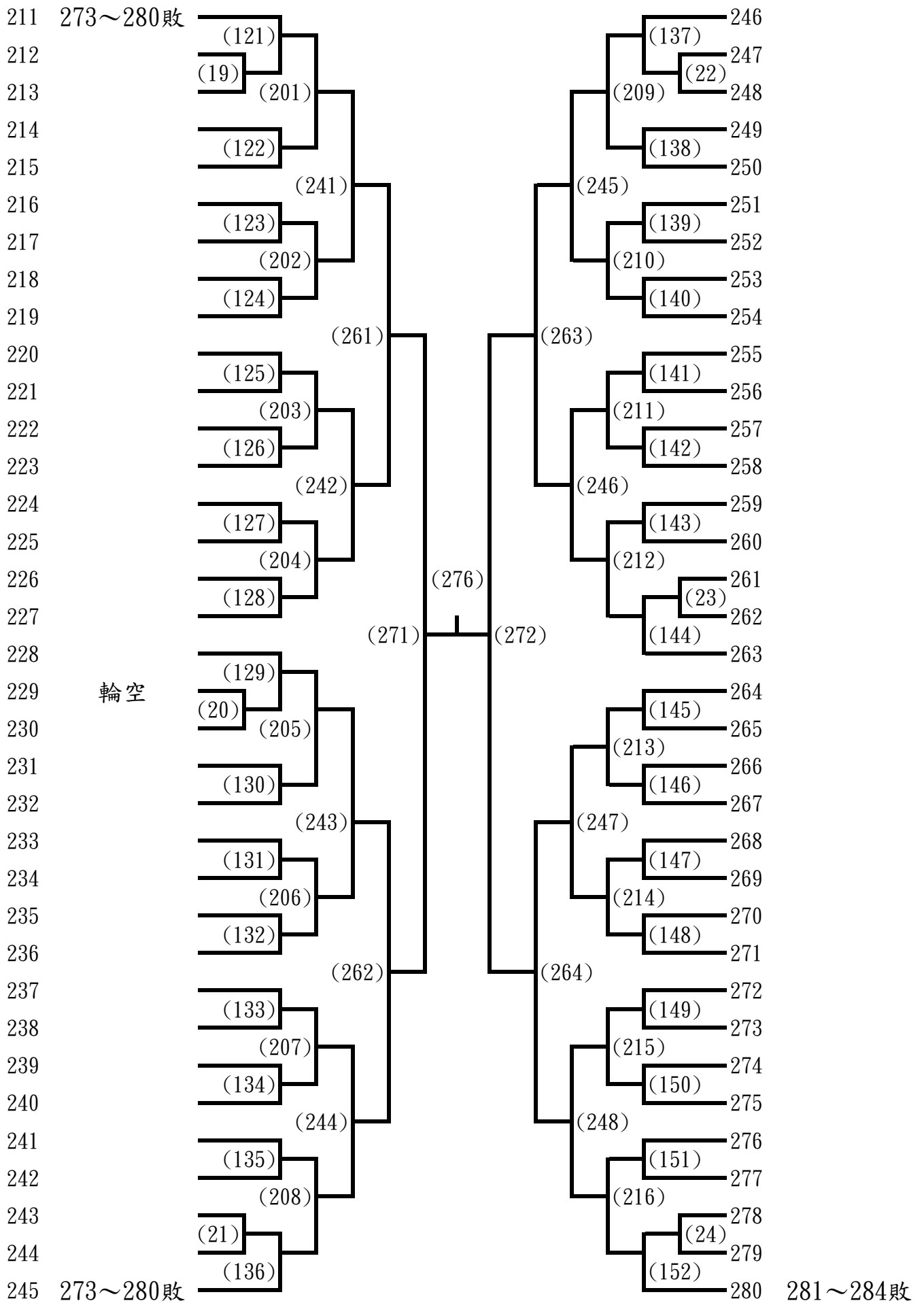


二、男子組第二次決賽 (二)



二、男子組第二次決賽 (三)

二、男子組第二次決賽（四）



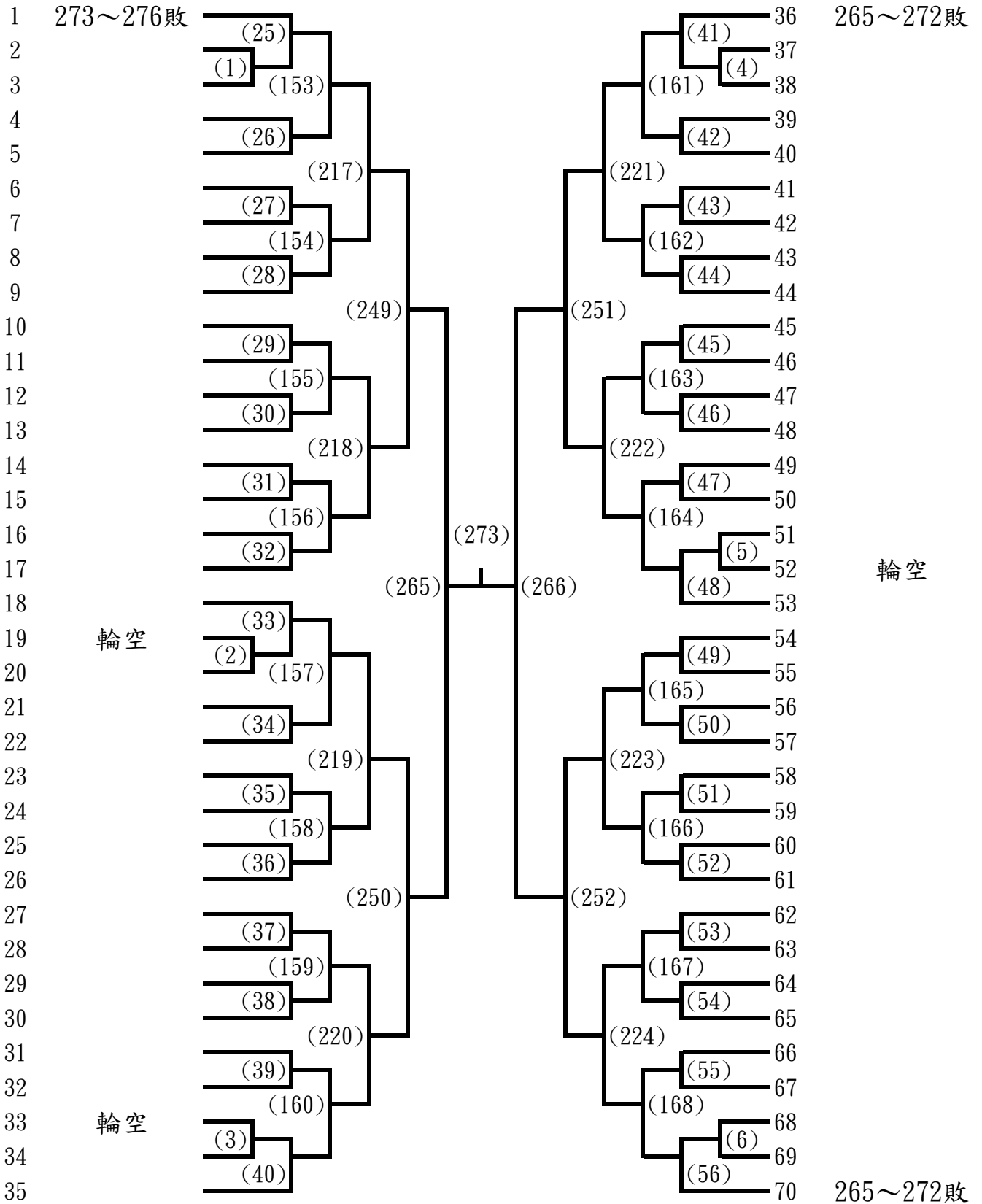
三、男子組第三次決賽（一）

第九名：

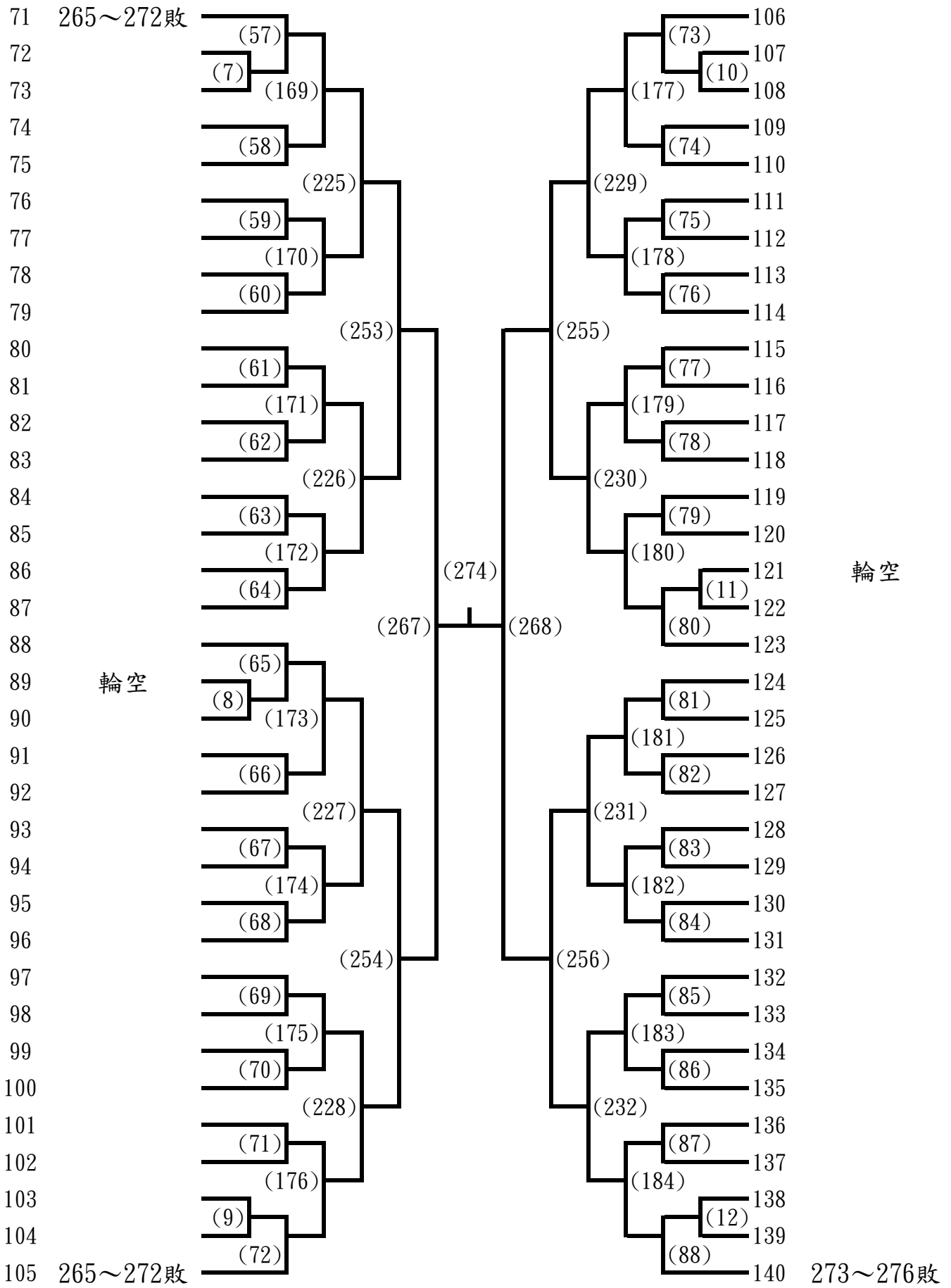
第九名：

第九名：

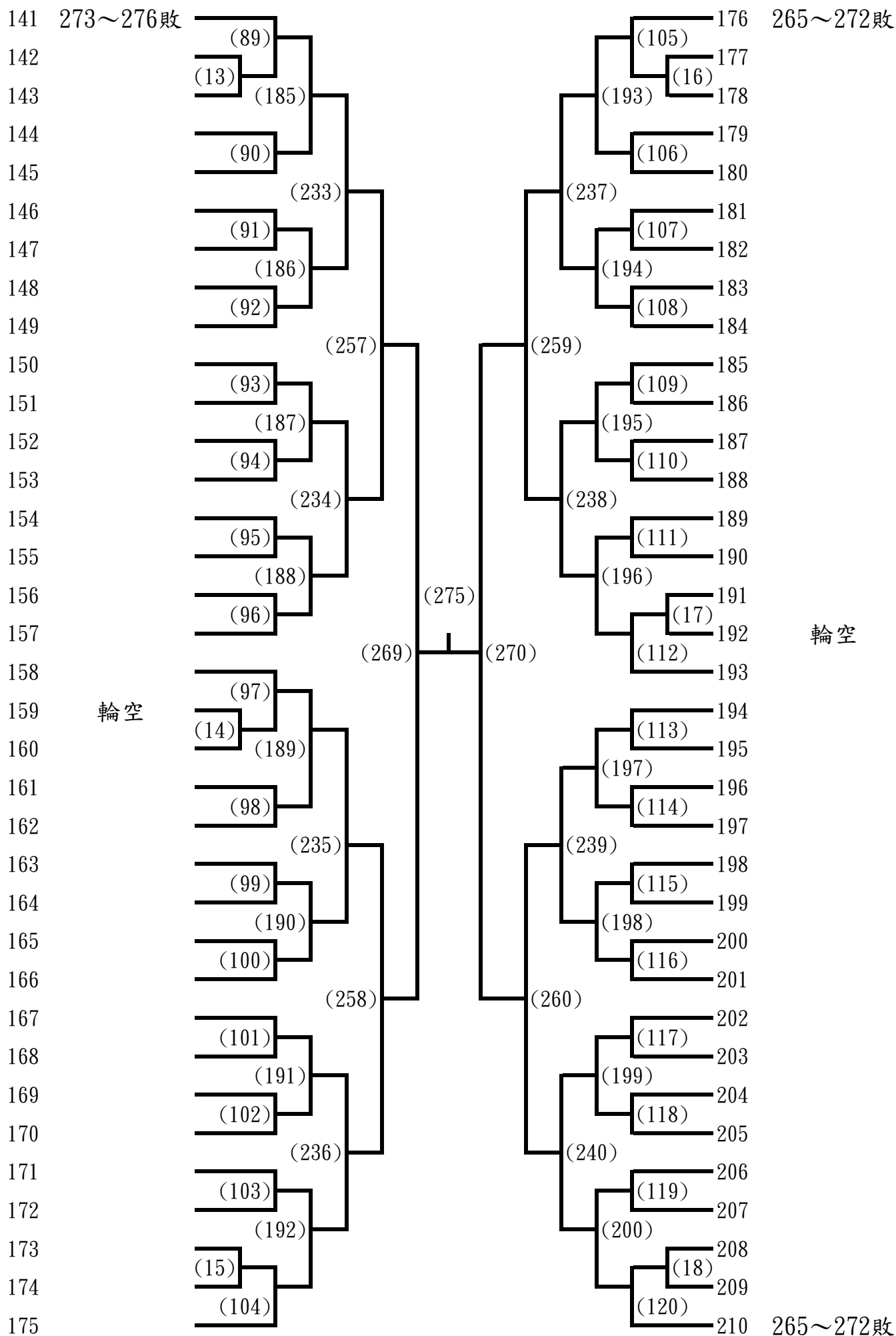
第九名：



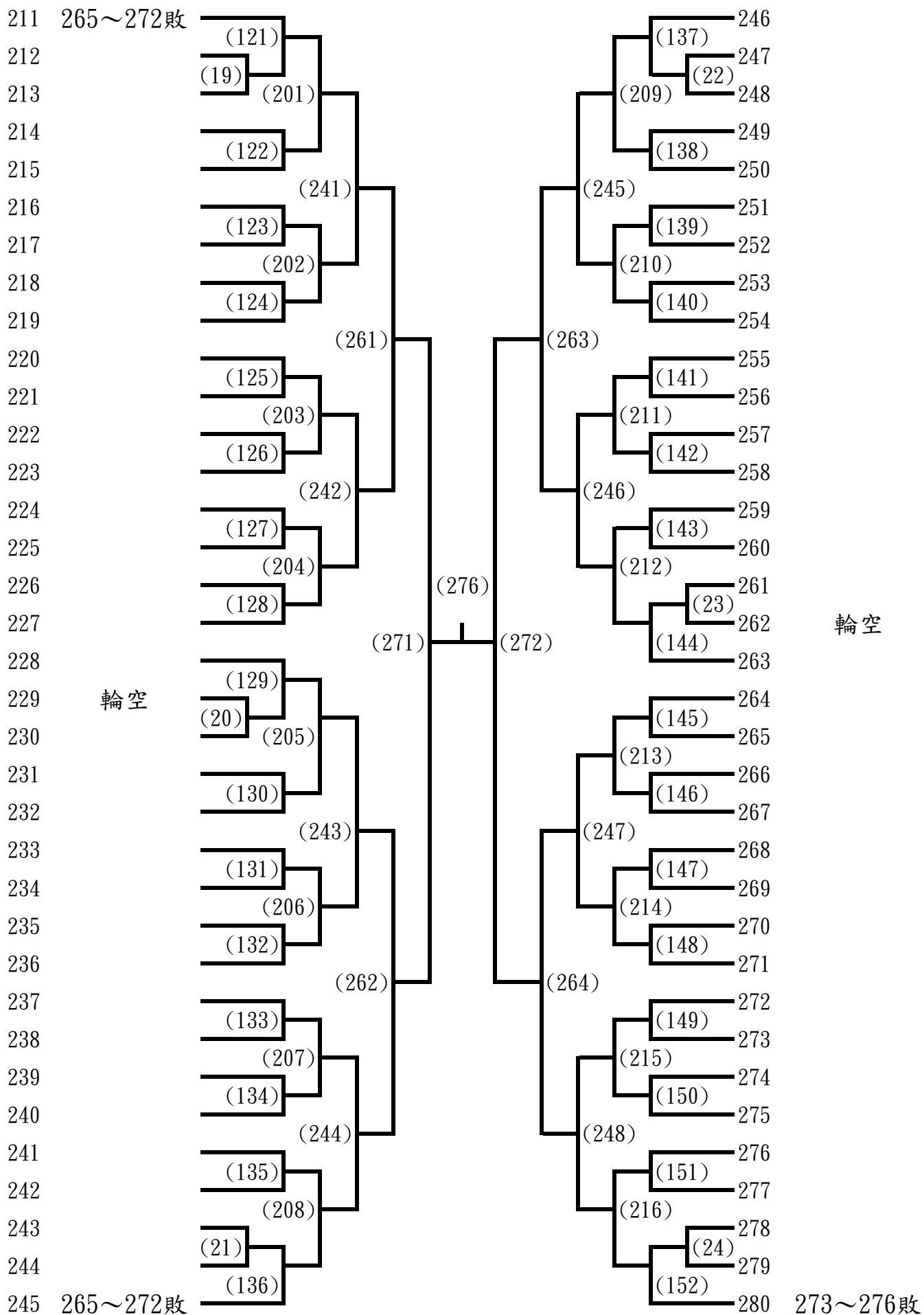
三、男子組第三次決賽 (二)



三、男子組第三次決賽（三）



三、男子組第三次決賽（四）



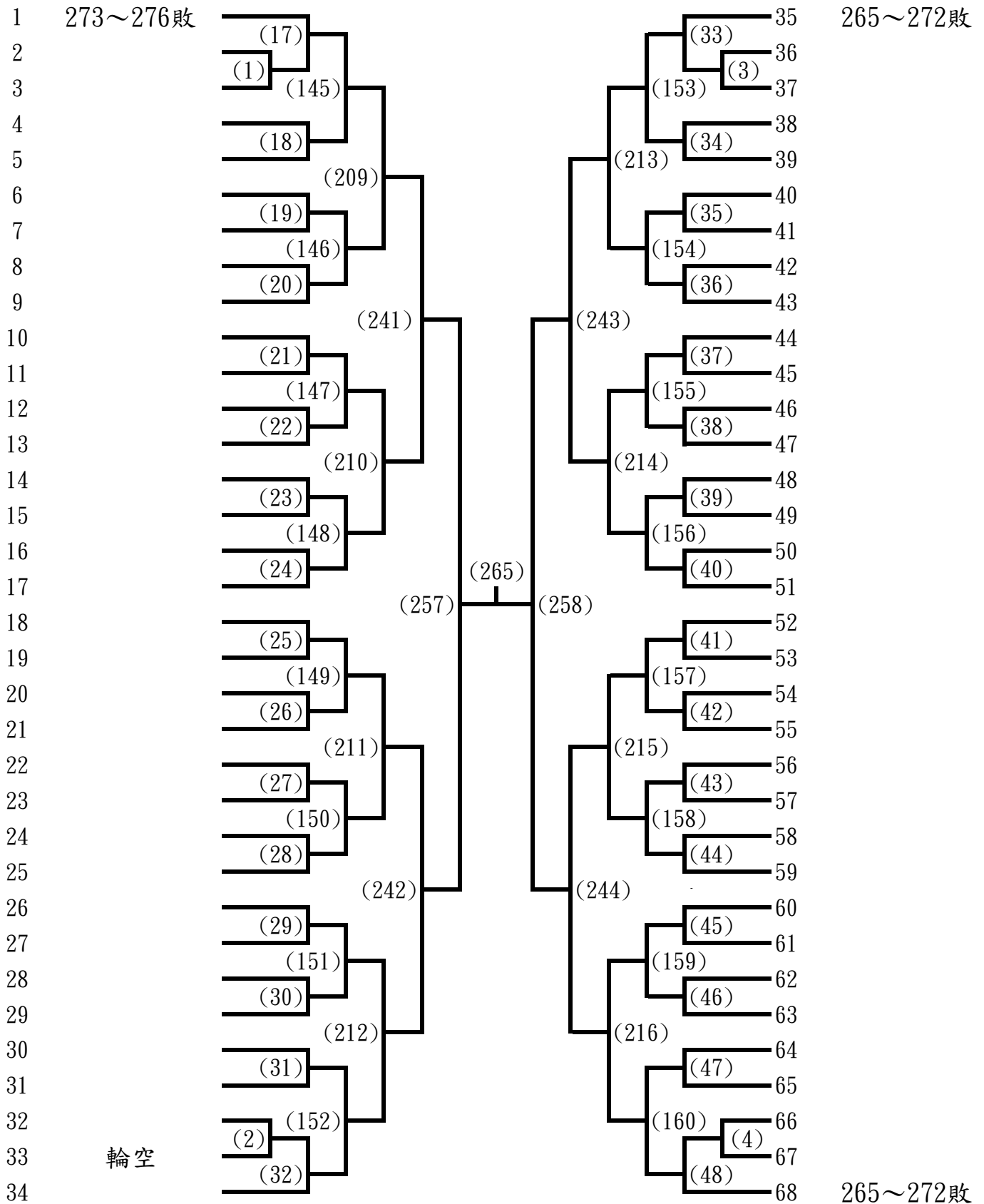
四、男子組第四次決賽(一)

第十三名：

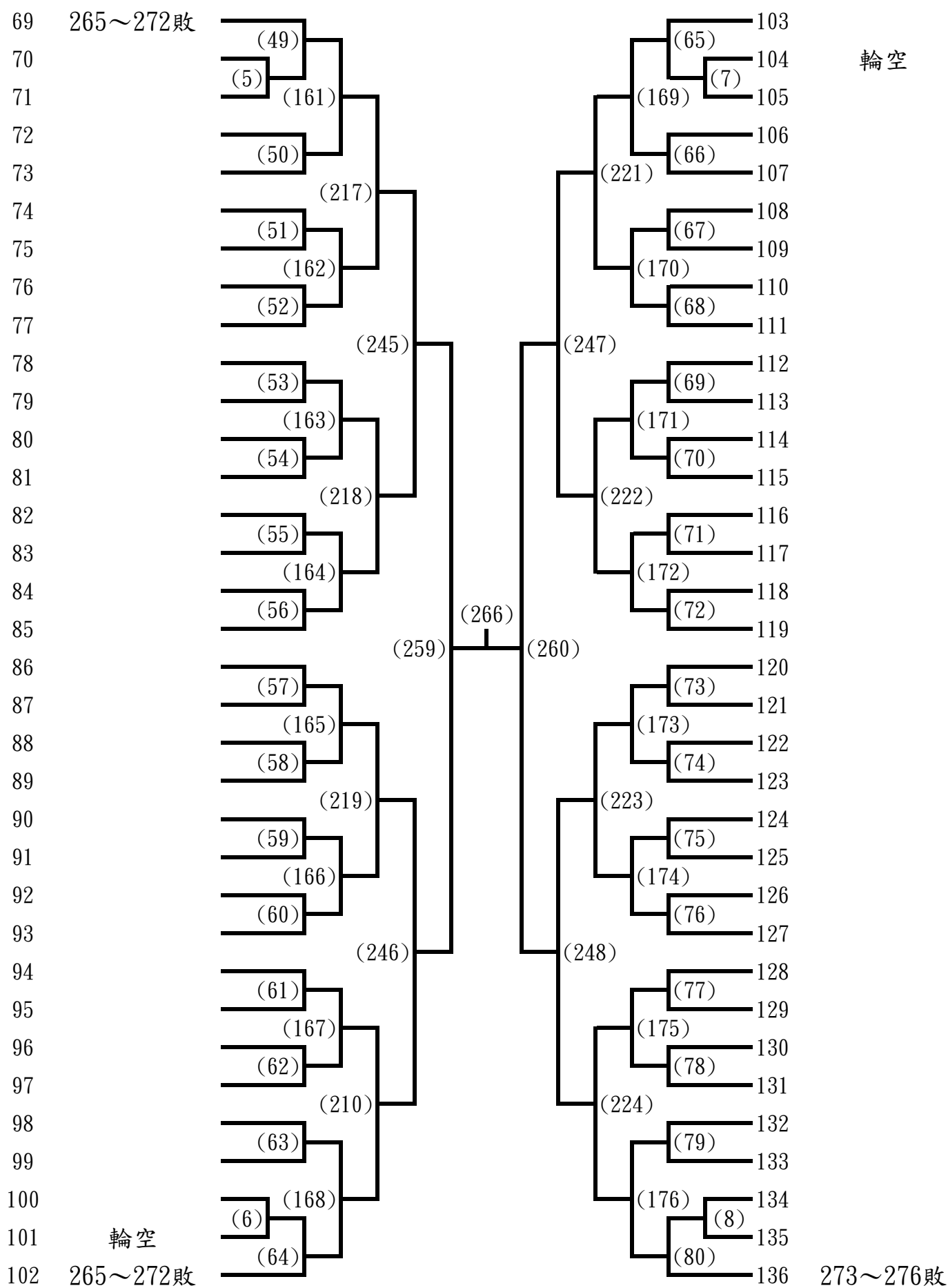
第十三名：

第十三名：

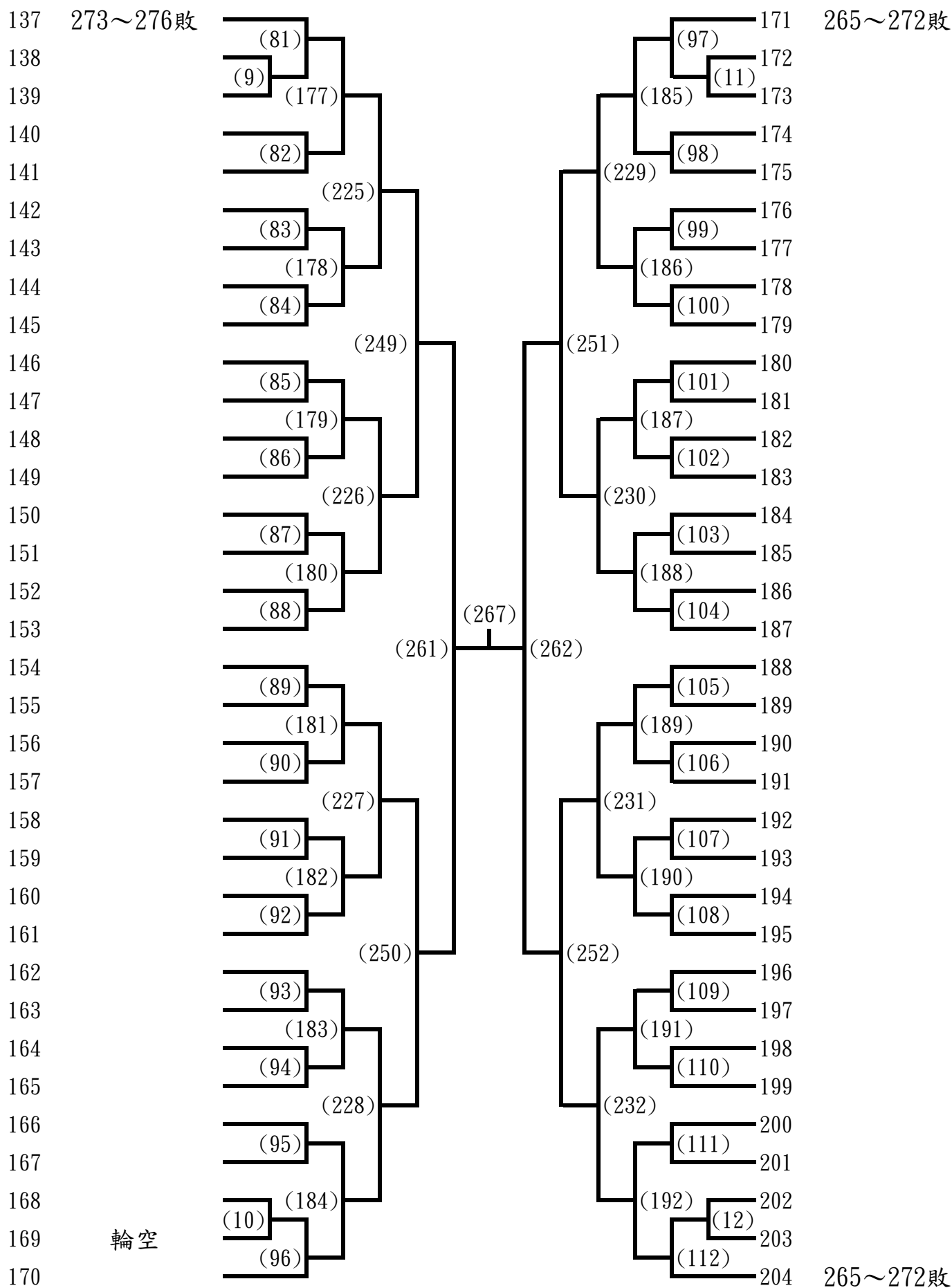
第十三名：



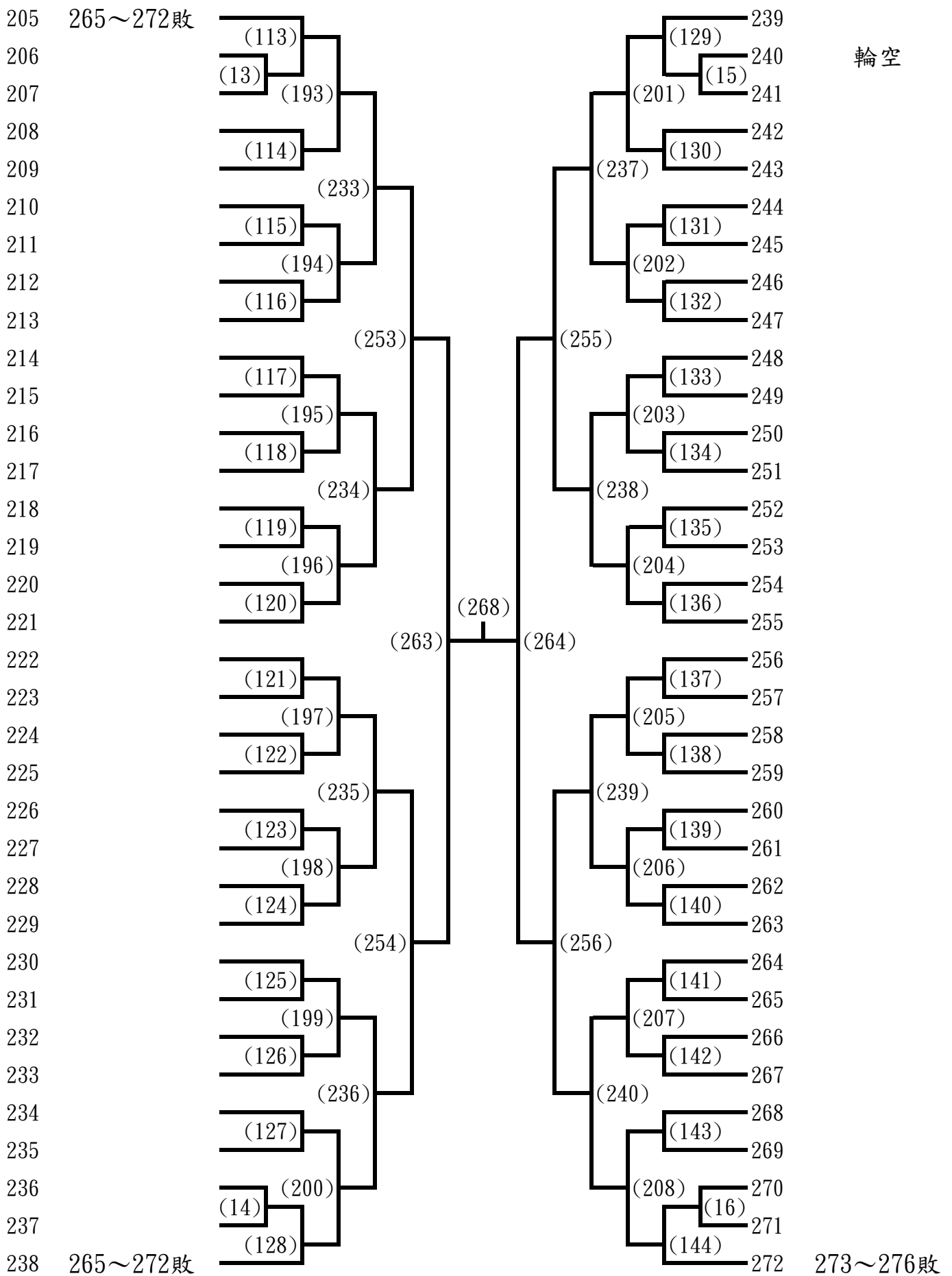
四、男子組第四次決賽（二）



四、男子組第四次決賽(三)



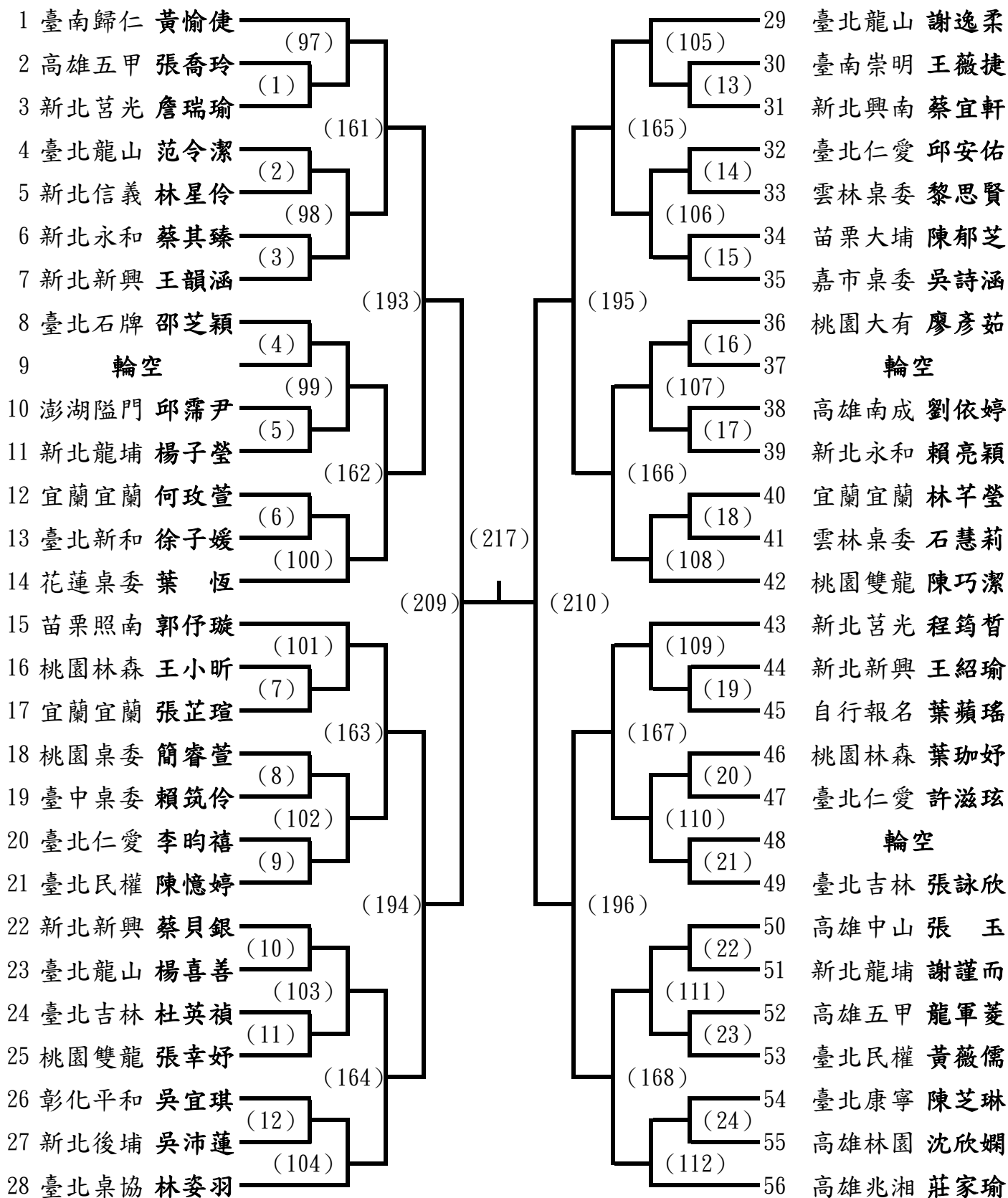
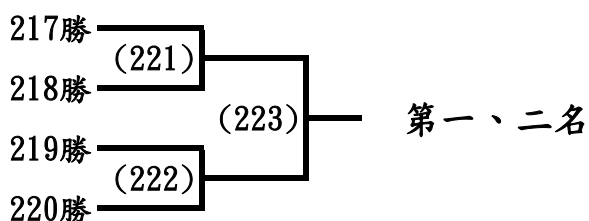
四、男子組第四次決賽（四）



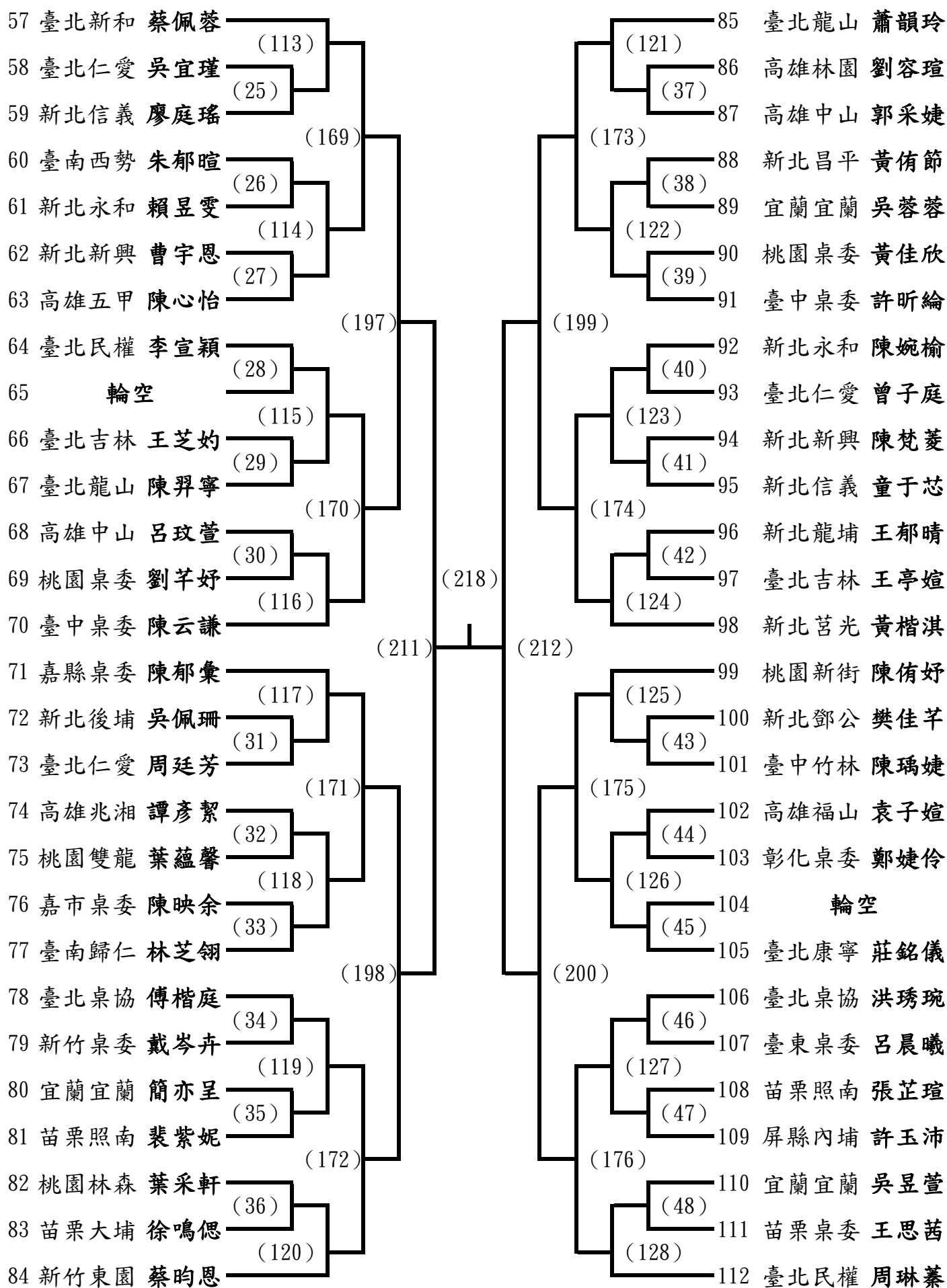
五、女子組第一次決賽（一）

第一名：

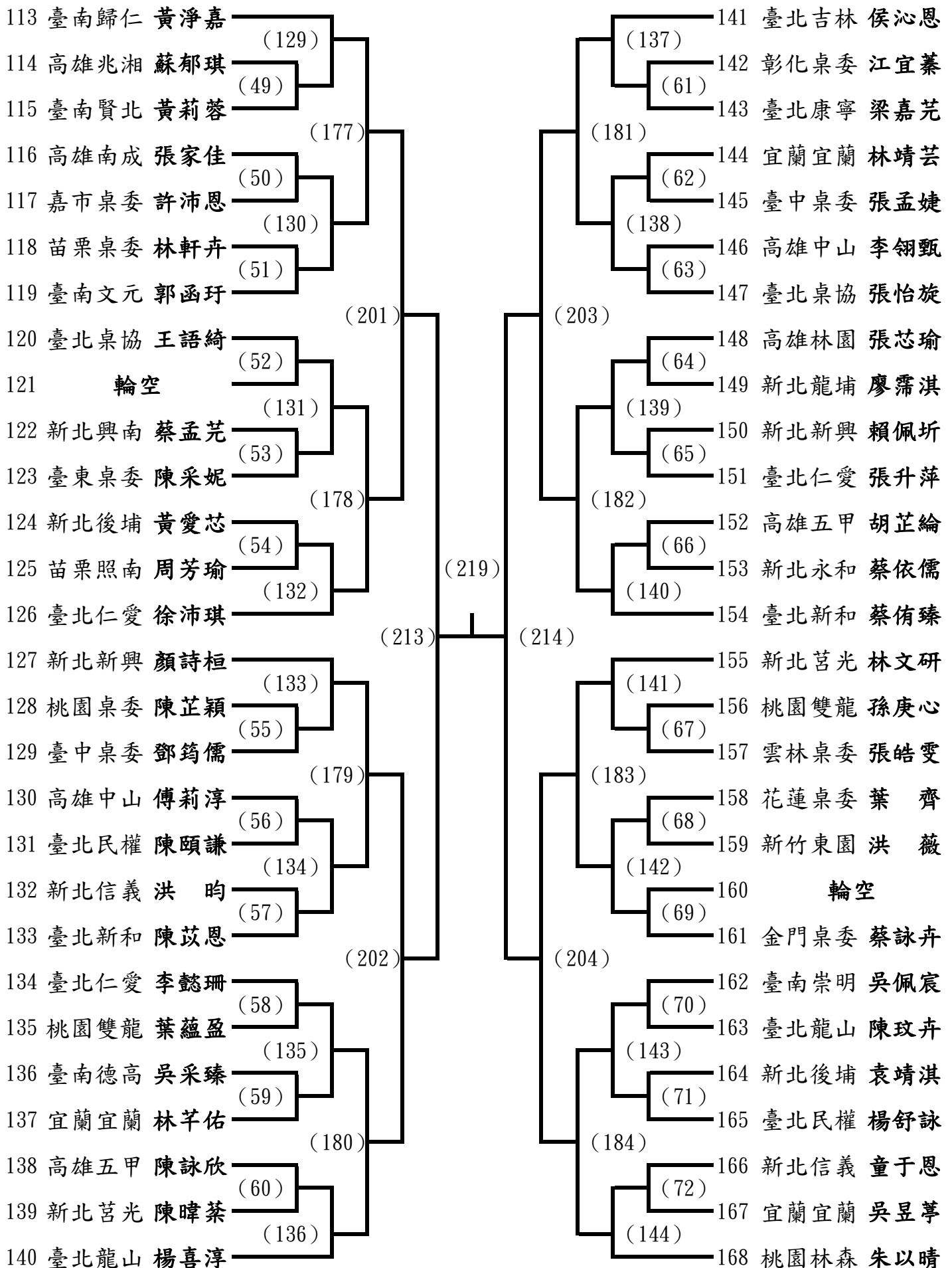
第二名：



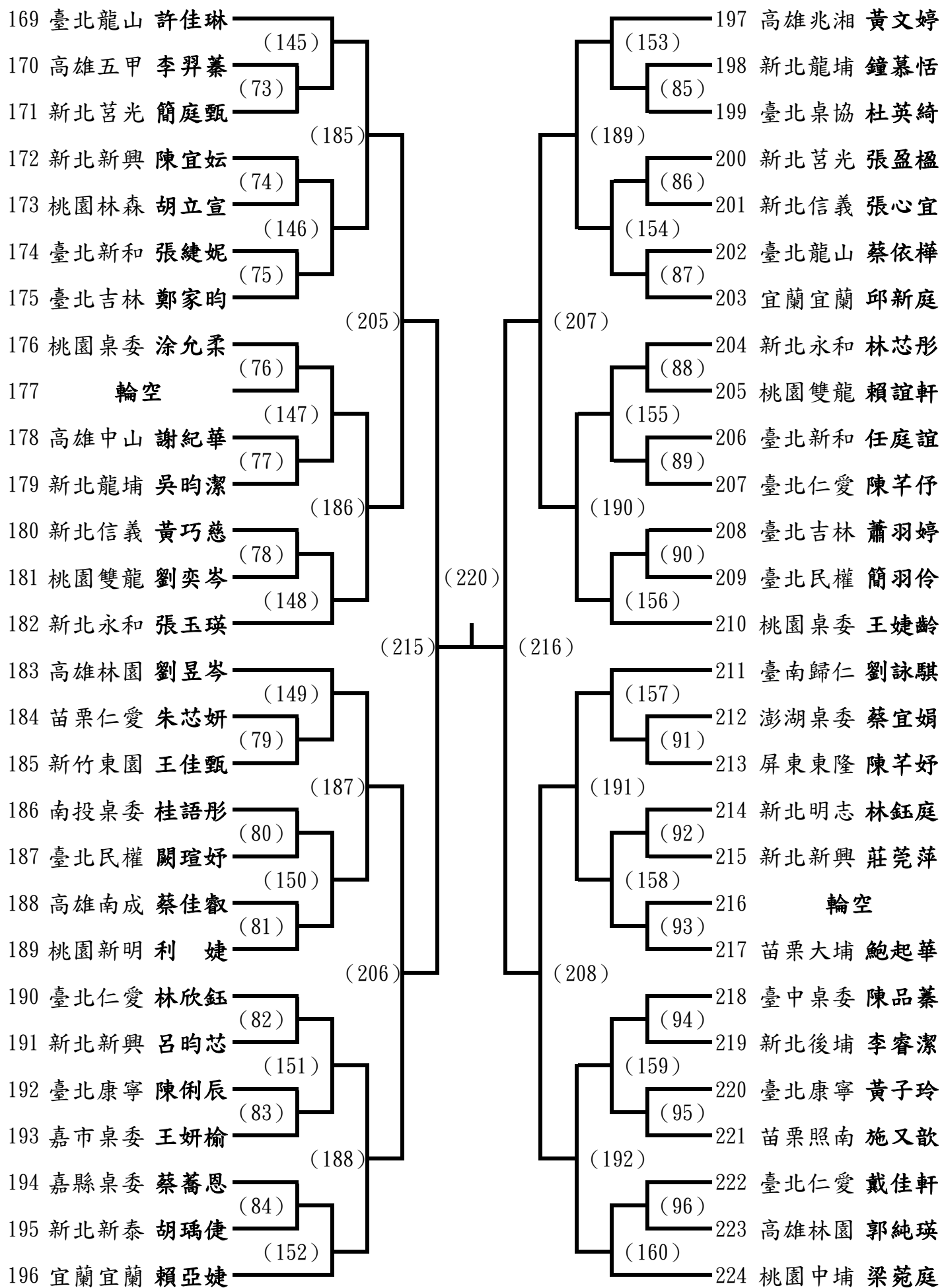
五、女子組第一次決賽（二）



五、女子組第一次決賽（三）

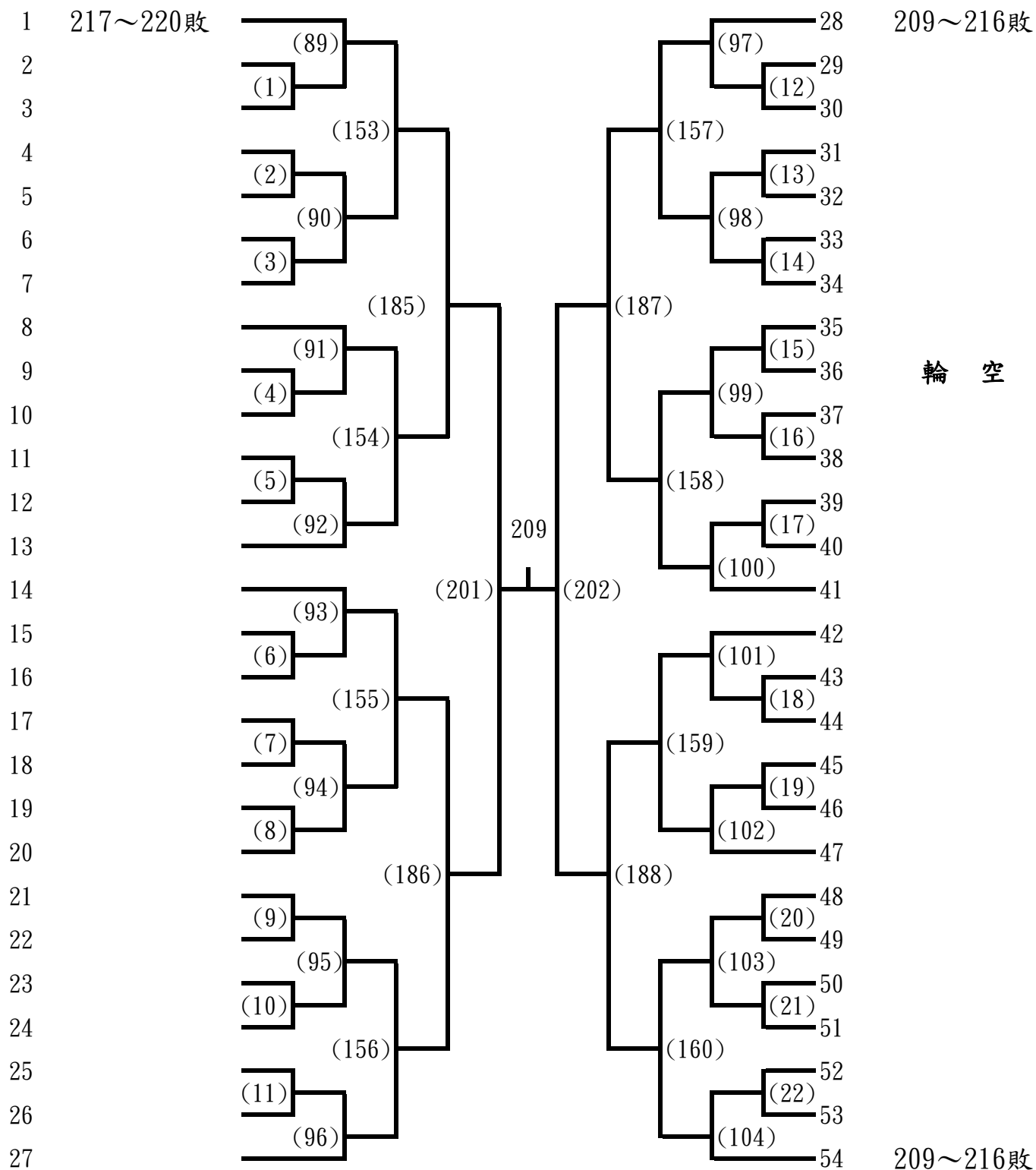
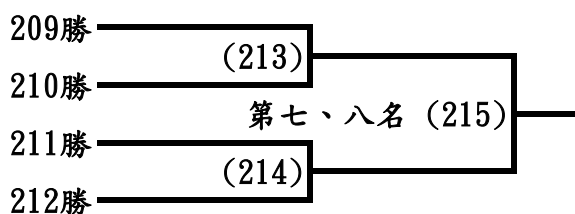


五、女子組第一次決賽（四）

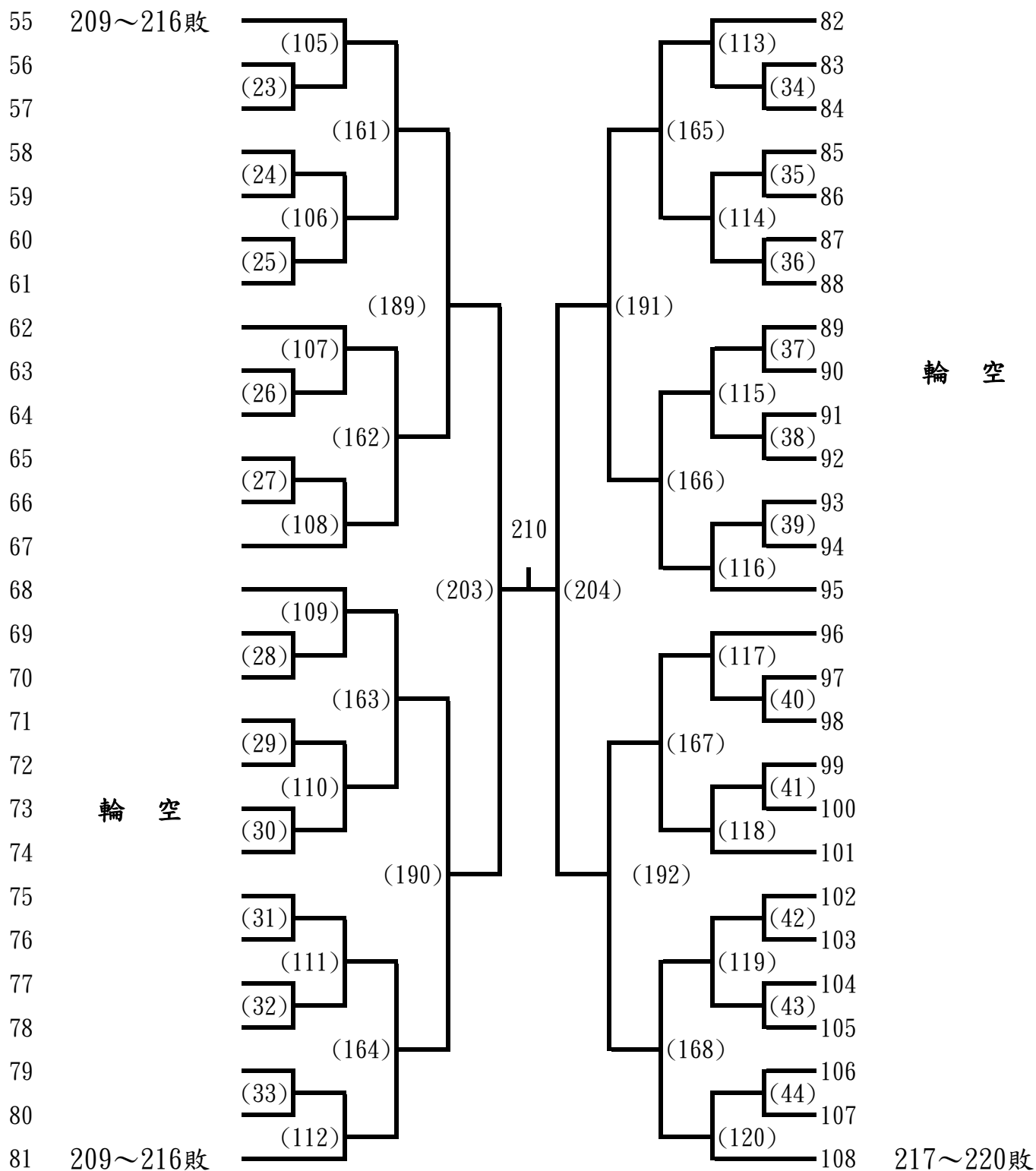
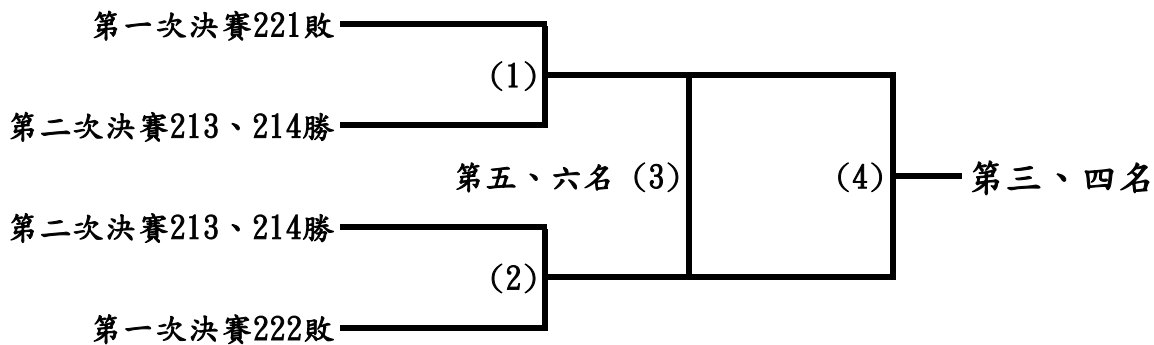


六、女子組第二次決賽（一）

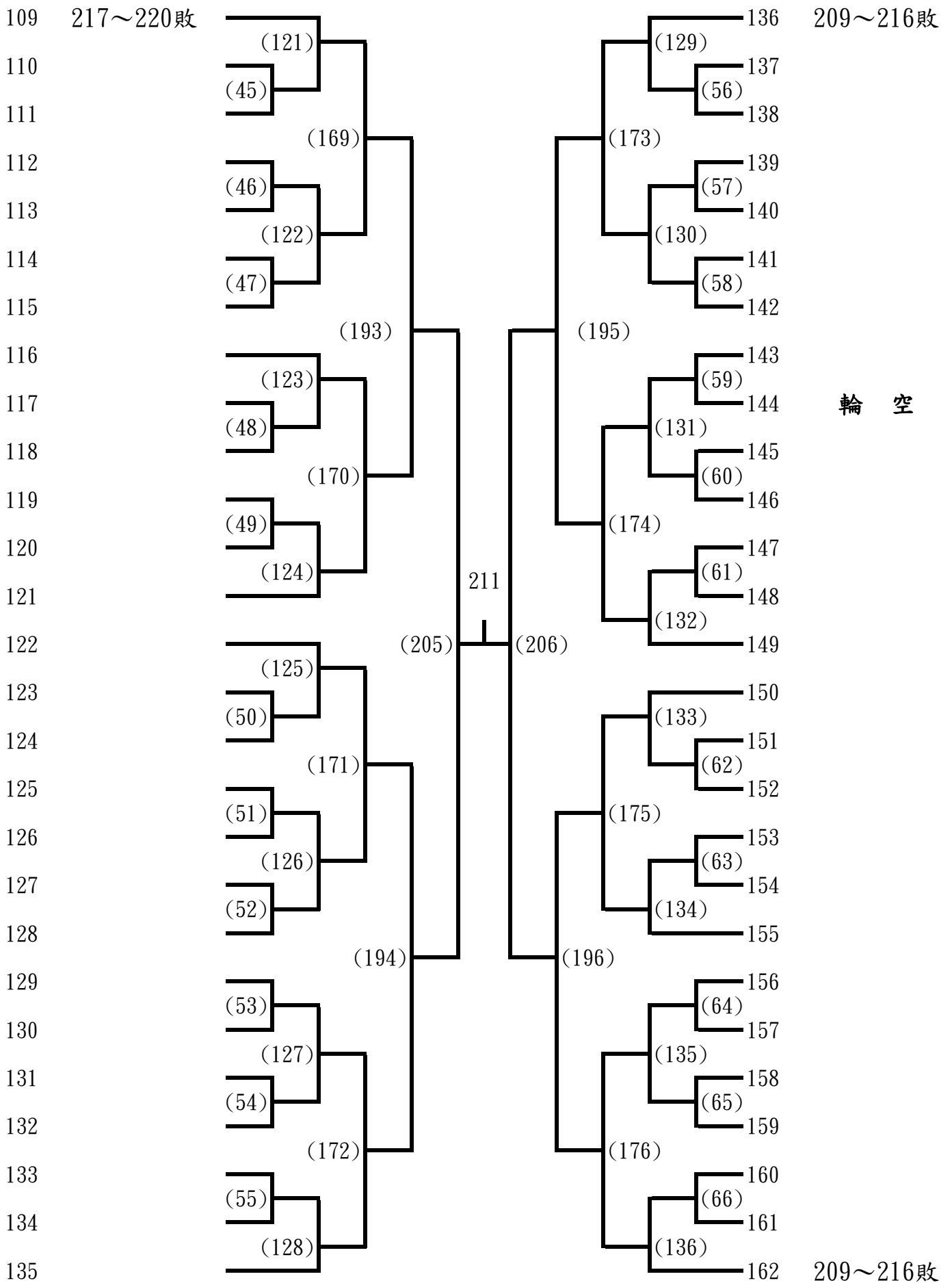
第三名：
 第四名：
 第五名：
 第六名：
 第七名：
 第八名：



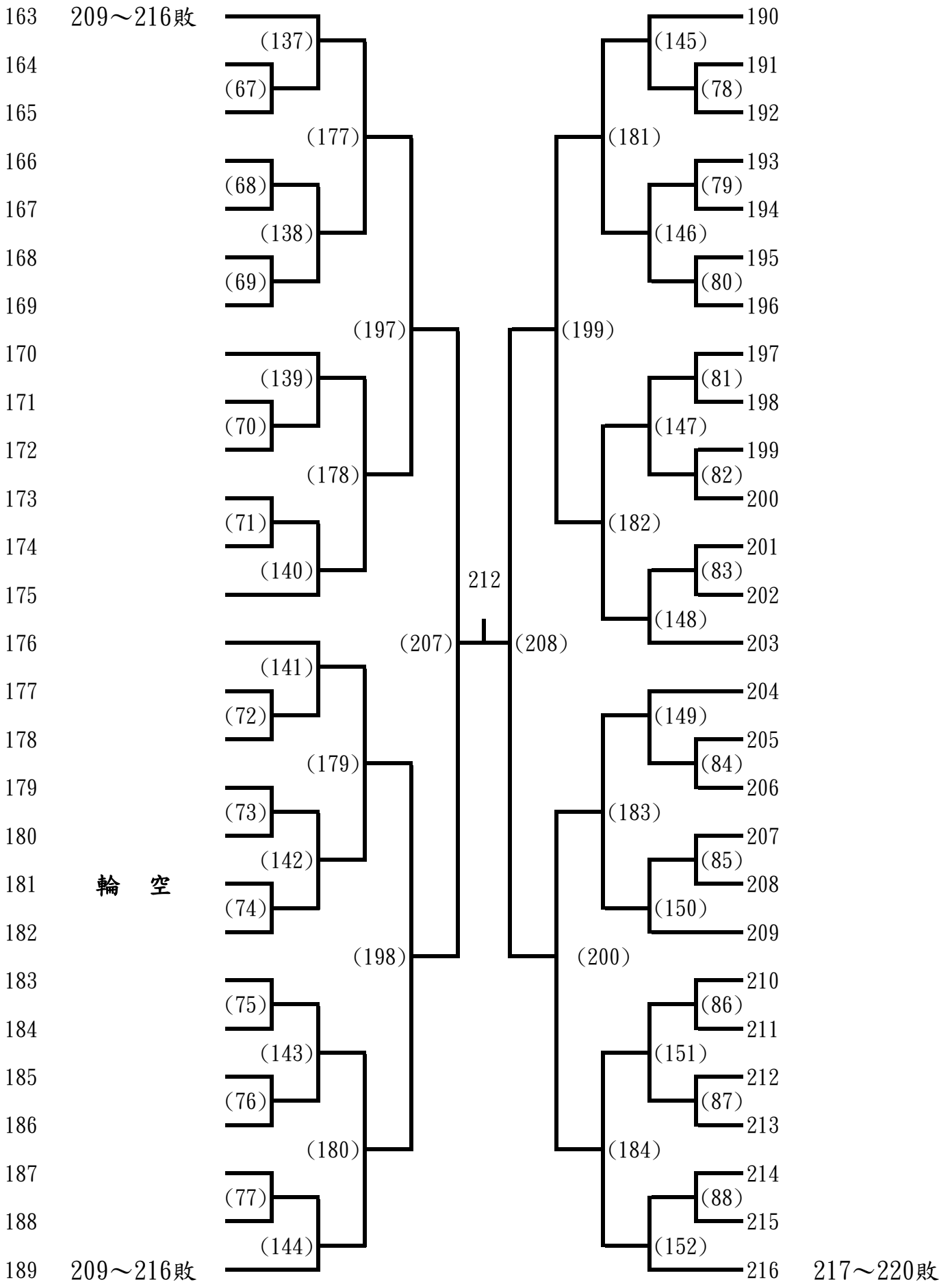
六、女子組第二次決賽(二)



六、女子組第二次決賽(三)



六、女子組第二次決賽(四)



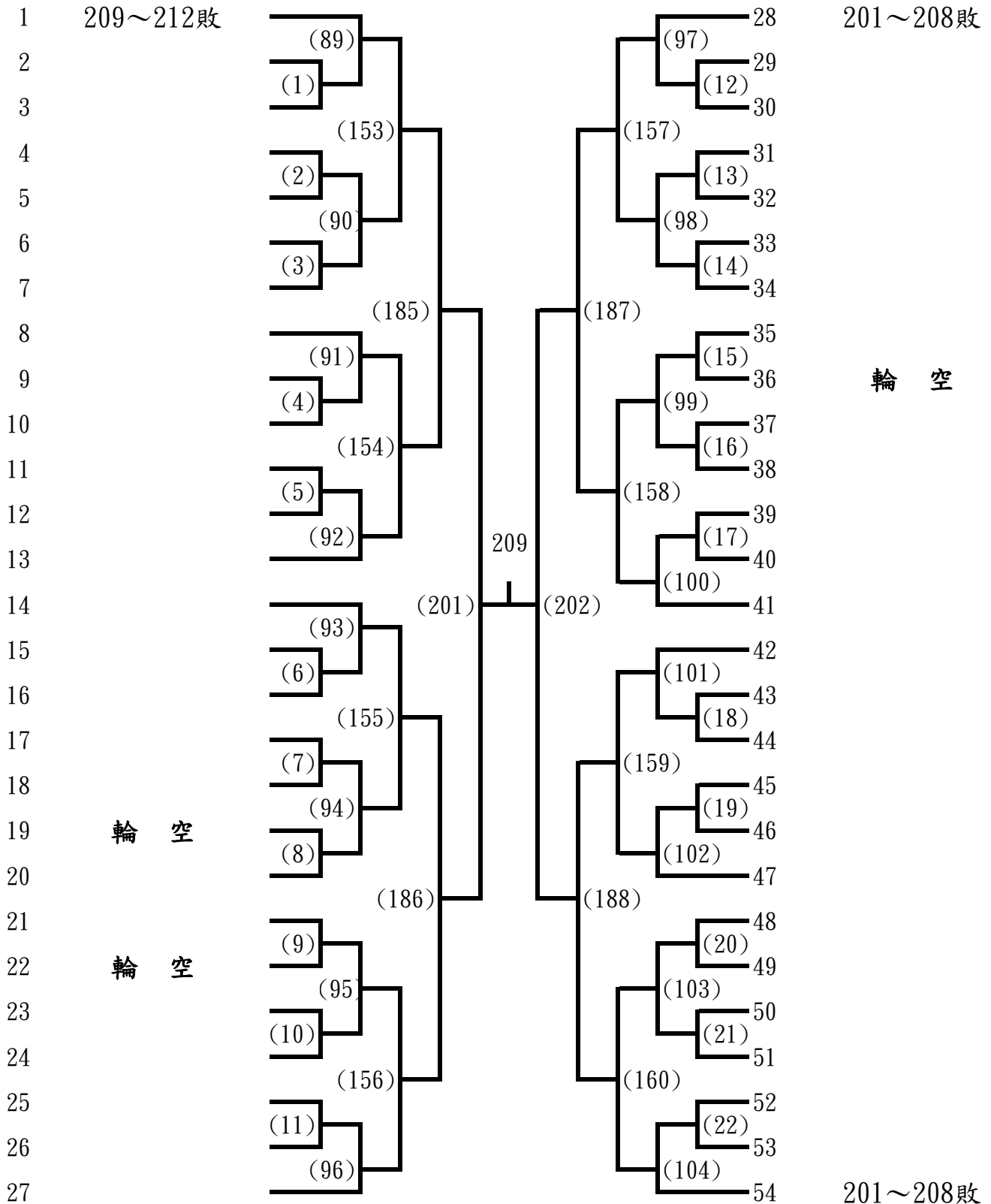
七、女子組第三次決賽(一)

第九名：

第九名：

第九名：

第九名：



七、女子組第三次決賽(二)

55 201~208敗

56

57

58

59

60

61

62

63

64

65

66

67

68

69

70

71

72

73 輪空

74

75

76

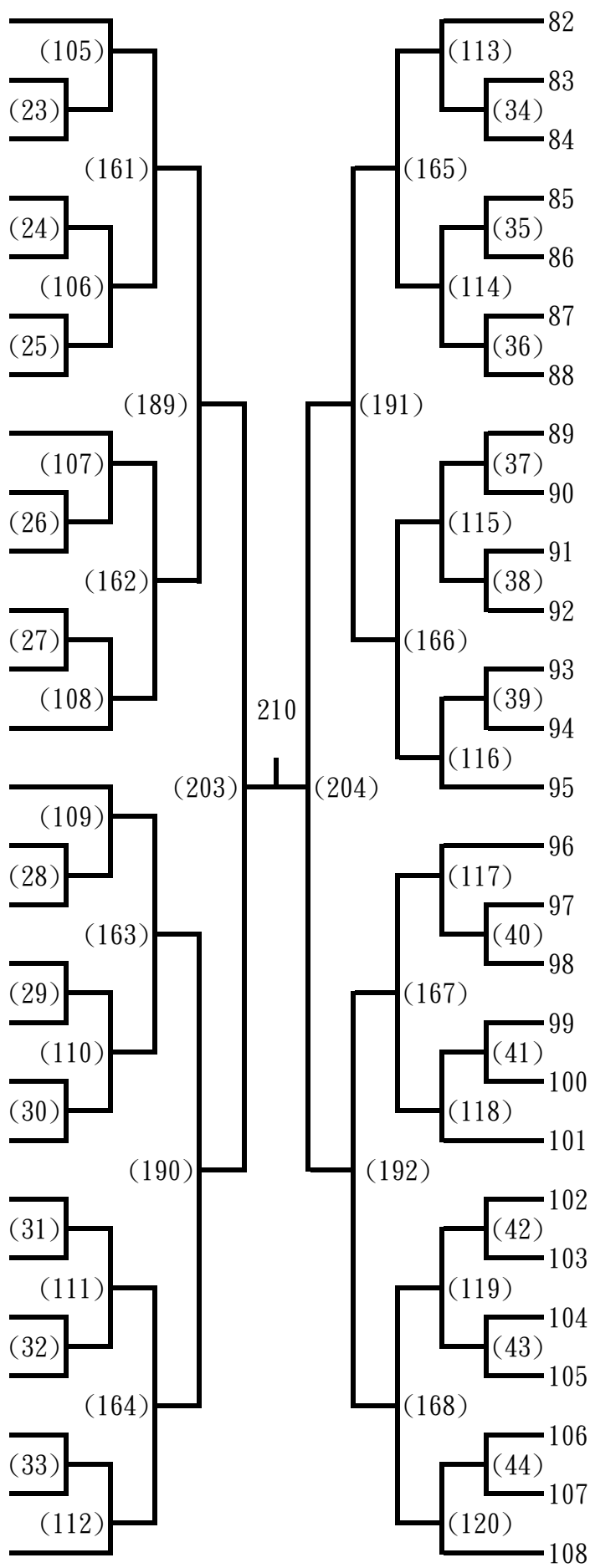
77

78

79

80

81 201~208敗



輪空

209~212敗

七、女子組第三次決賽(三)

109 209~212敗

110

111

112

113

114

115

116

117

118

119

120

121

122

123

124

125

126

127

128

129

130

131

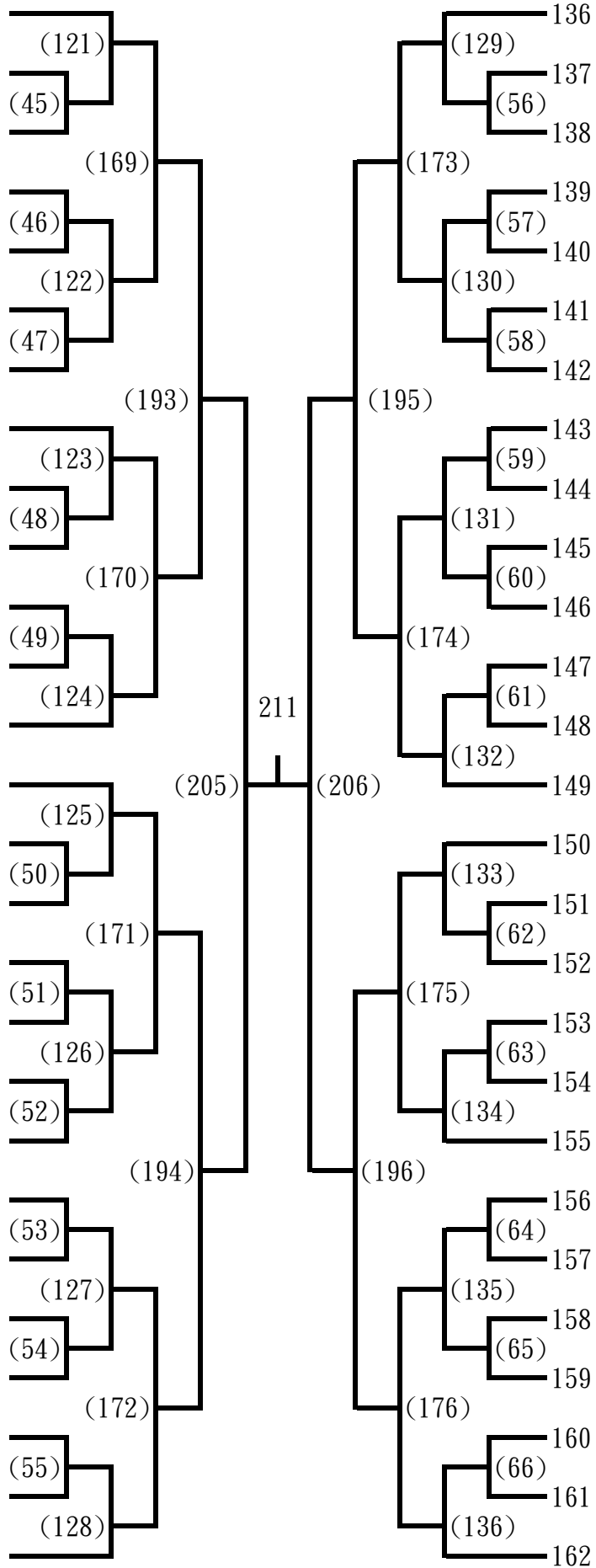
132

133

134

135

輪 空



201~208敗

輪 空

201~208敗

七、女子組第三次決賽(四)

163 201~208敗

164

165

166

167

168

169

170

171

172

173

174

175

176

177

178

179

180

181

182

183

184

185

186

187

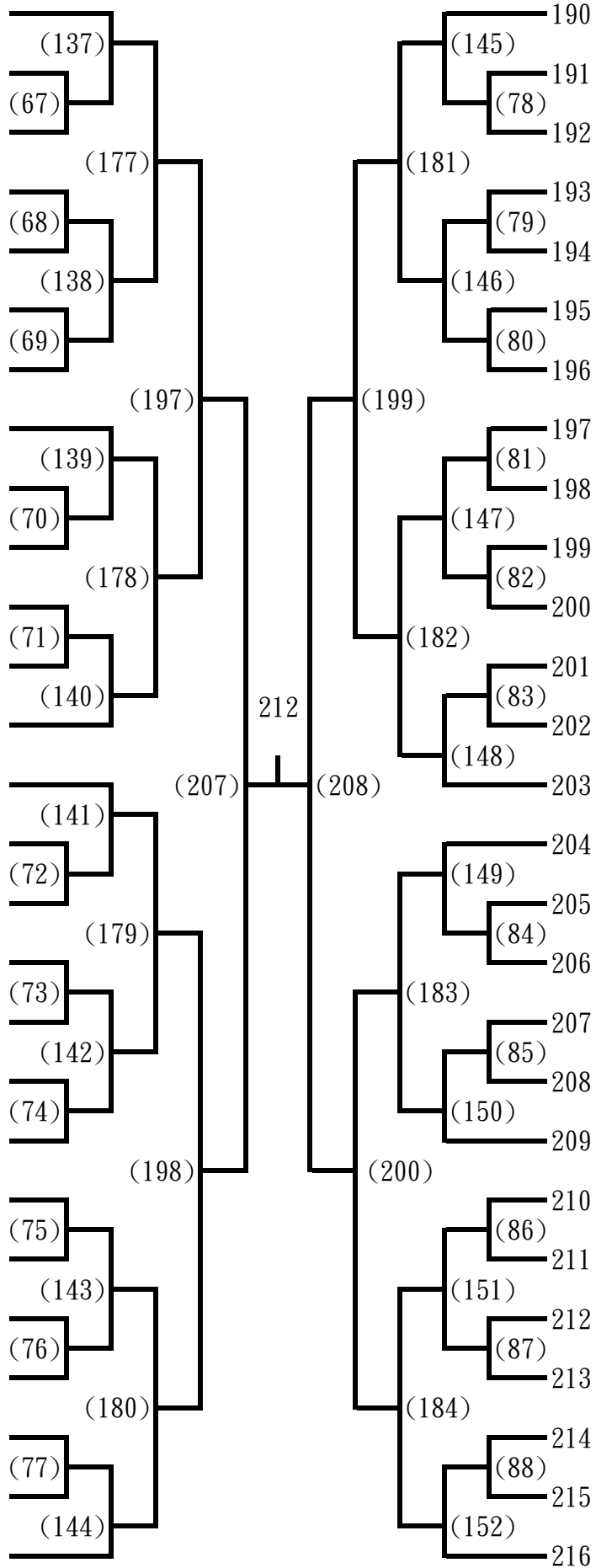
188

189

201~208敗

輪 空

201~208敗



輪 空

209~212敗

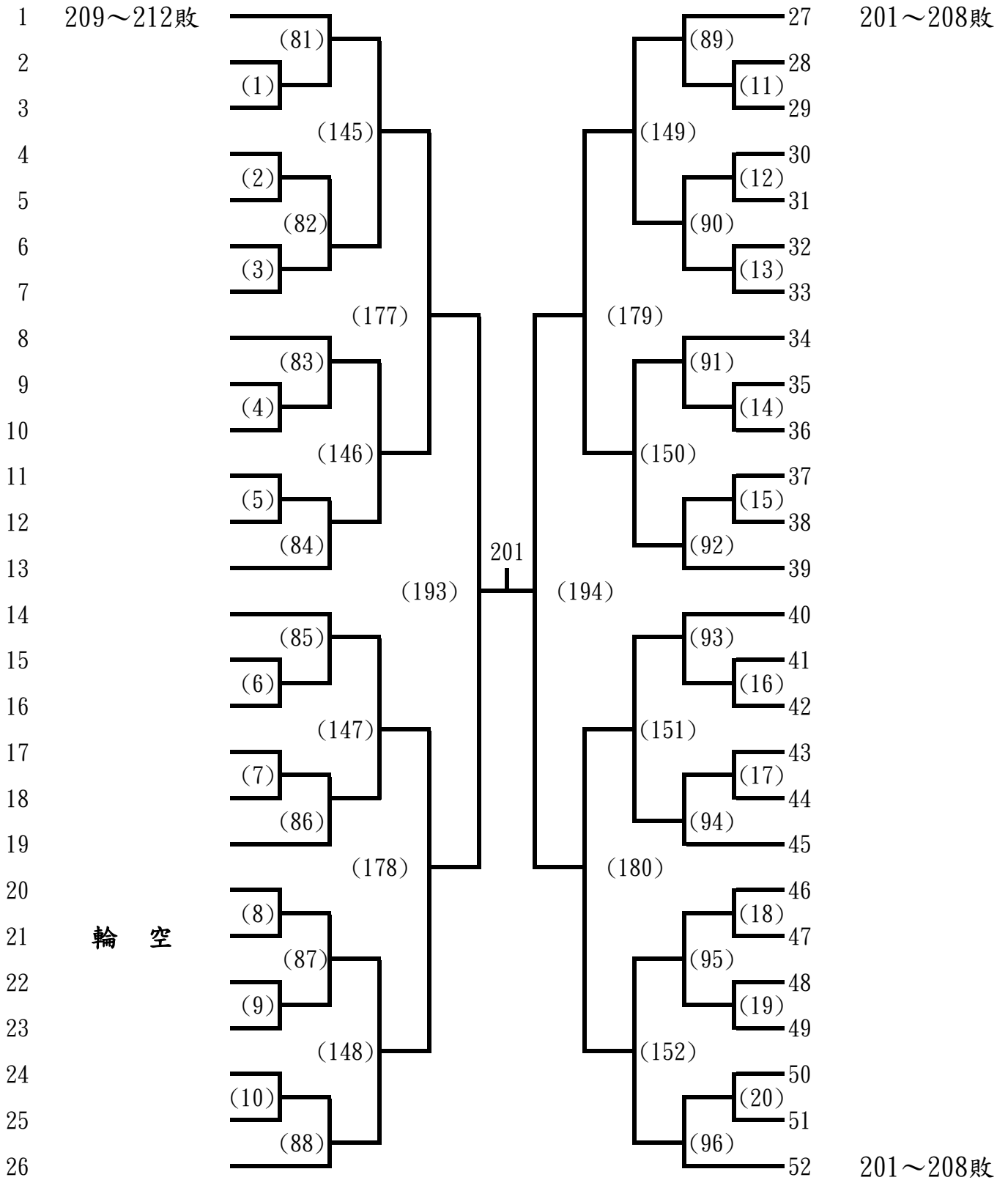
八、女子組第四次決賽(一)

第十三名：

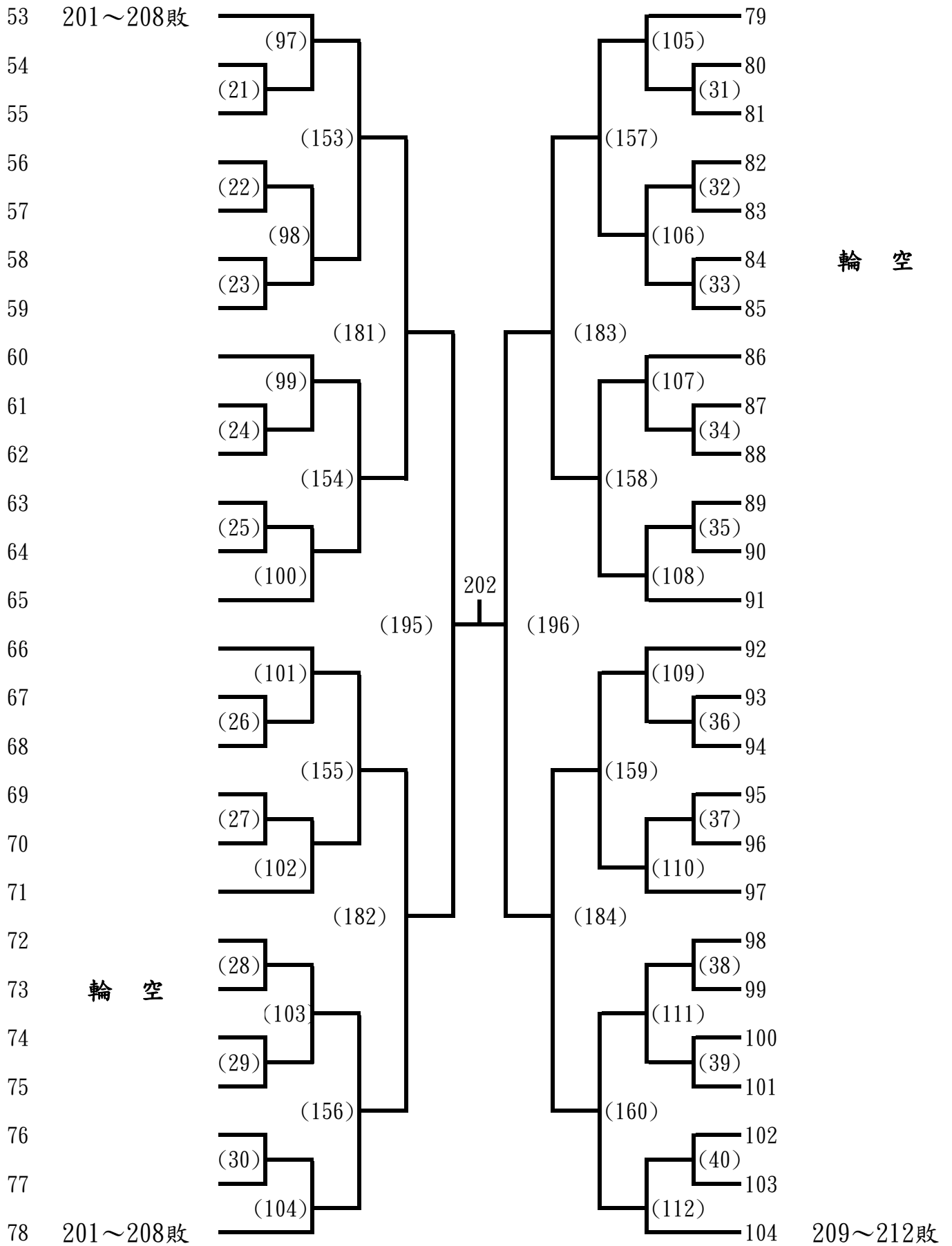
第十三名：

第十三名：

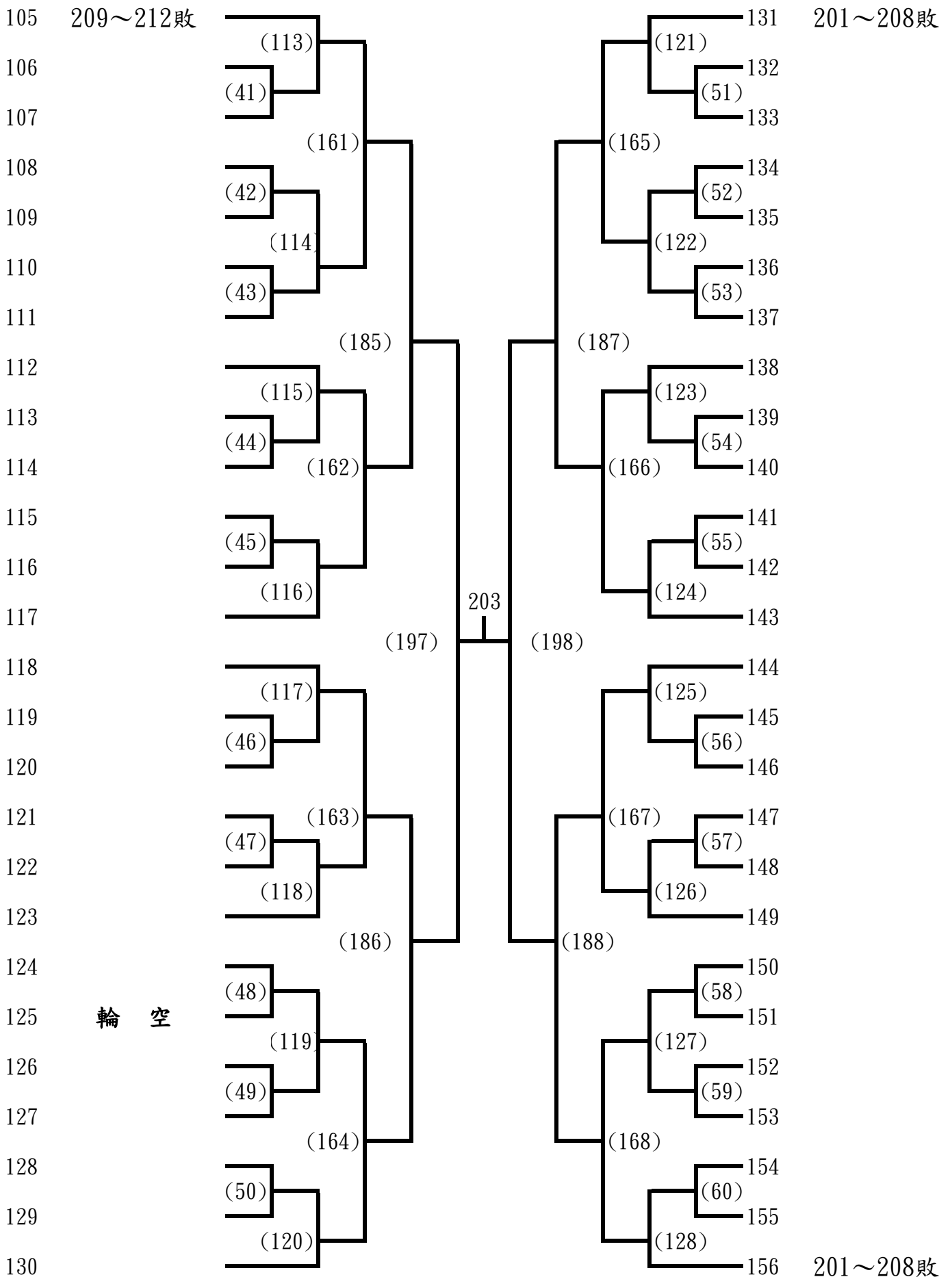
第十三名：



八、女子組第四次決賽(二)



八、女子組第四次決賽(三)

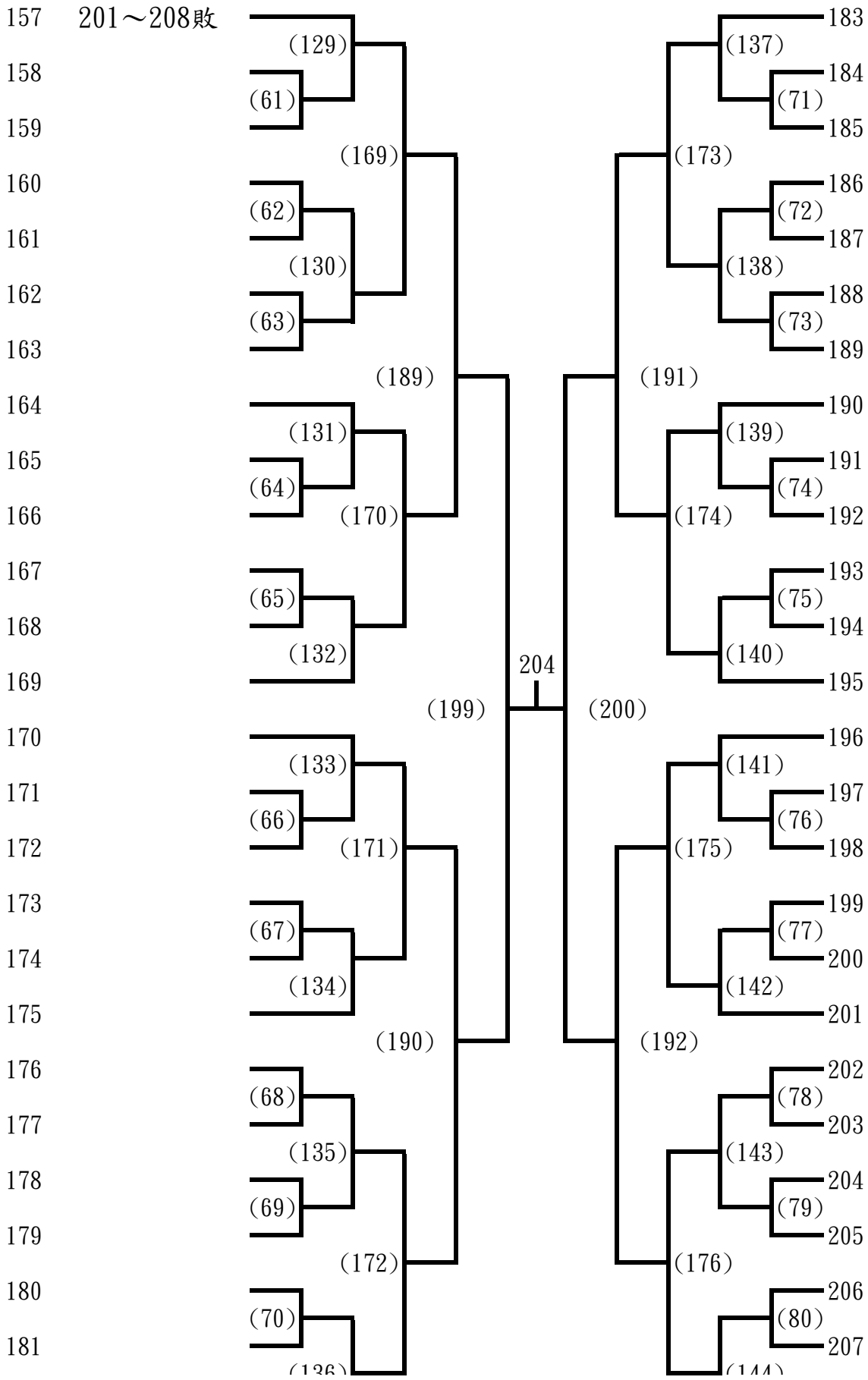


輪 空

201~208敗

八、女子組第四次決賽(四)

157 201~208敗



輪 空

