

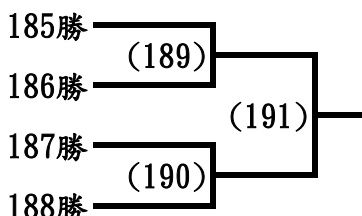
中華民國104年15歲組青少年桌球國手選拔排名賽比賽時間表

日期	時間	男子組	女子組
五月二十二日	08:30	報 到	
	09:00	第一次決賽 (1)~(176)	第一次決賽 (1) ~ (116)
五月二十三日	09:00		第一次決賽 (117)~(147)
	09:30	第一次決賽 (177)~(191)	
	11:00	第二次決賽 (1) ~ (160)	
	12:00		第二次決賽 (1)~(80)
五月二十四日	09:00		第二次決賽 (81)~(143)
	09:30	第二次決賽 (161)~(191)	
	12:00	第三次決賽 (1)~(120)	
	13:00		第三次決賽 (1)~(44)
	15:00	三至六名 決 賽	三至六名 決 賽
五月二十五日	09:00		第三次決賽 (45)~(140)
	09:30	第三次決賽 (121)~(184)	
	16:30	頒發當選證書	

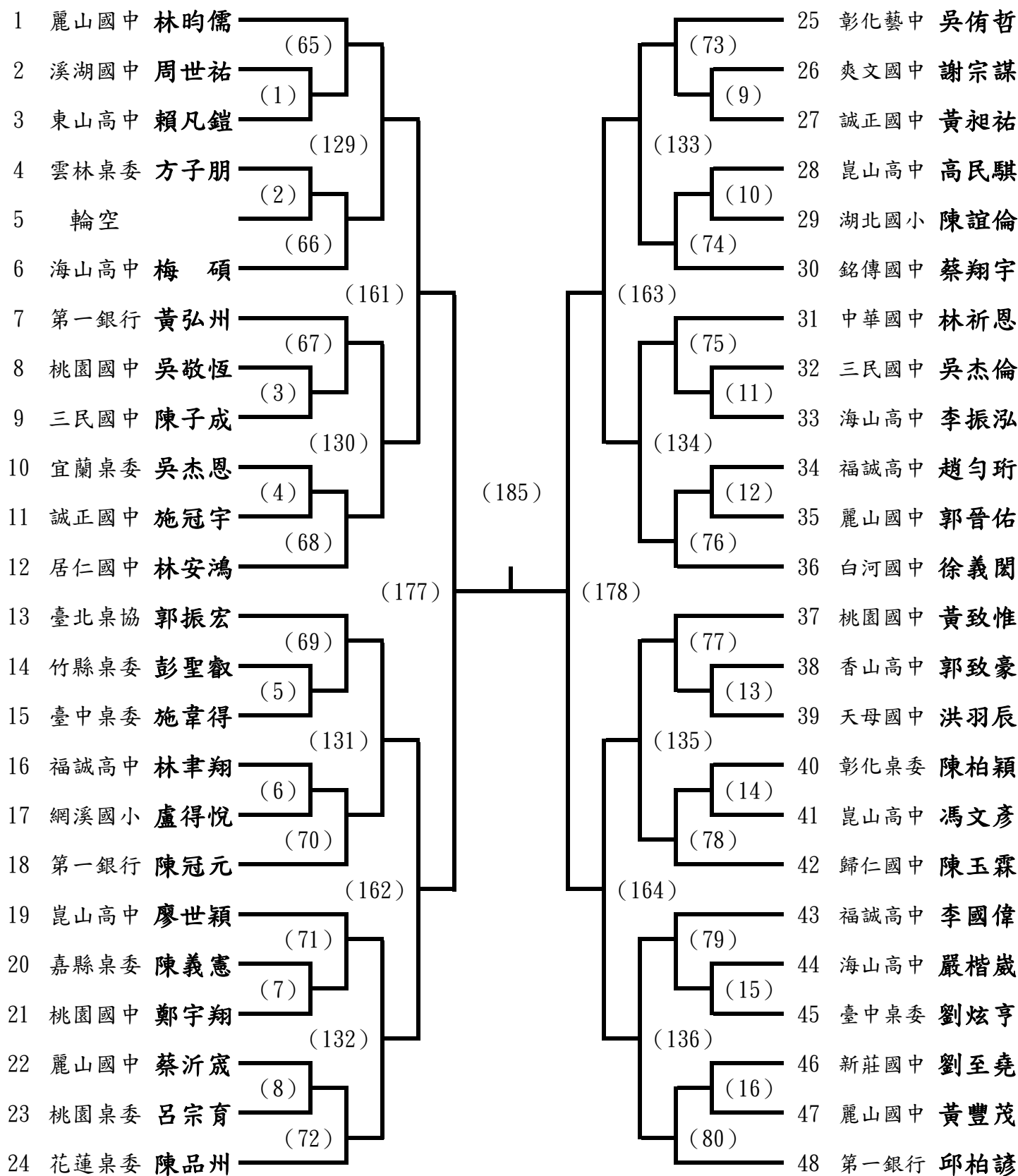
本次比賽使用十二張球檯

一、男子組第一次決賽（一）

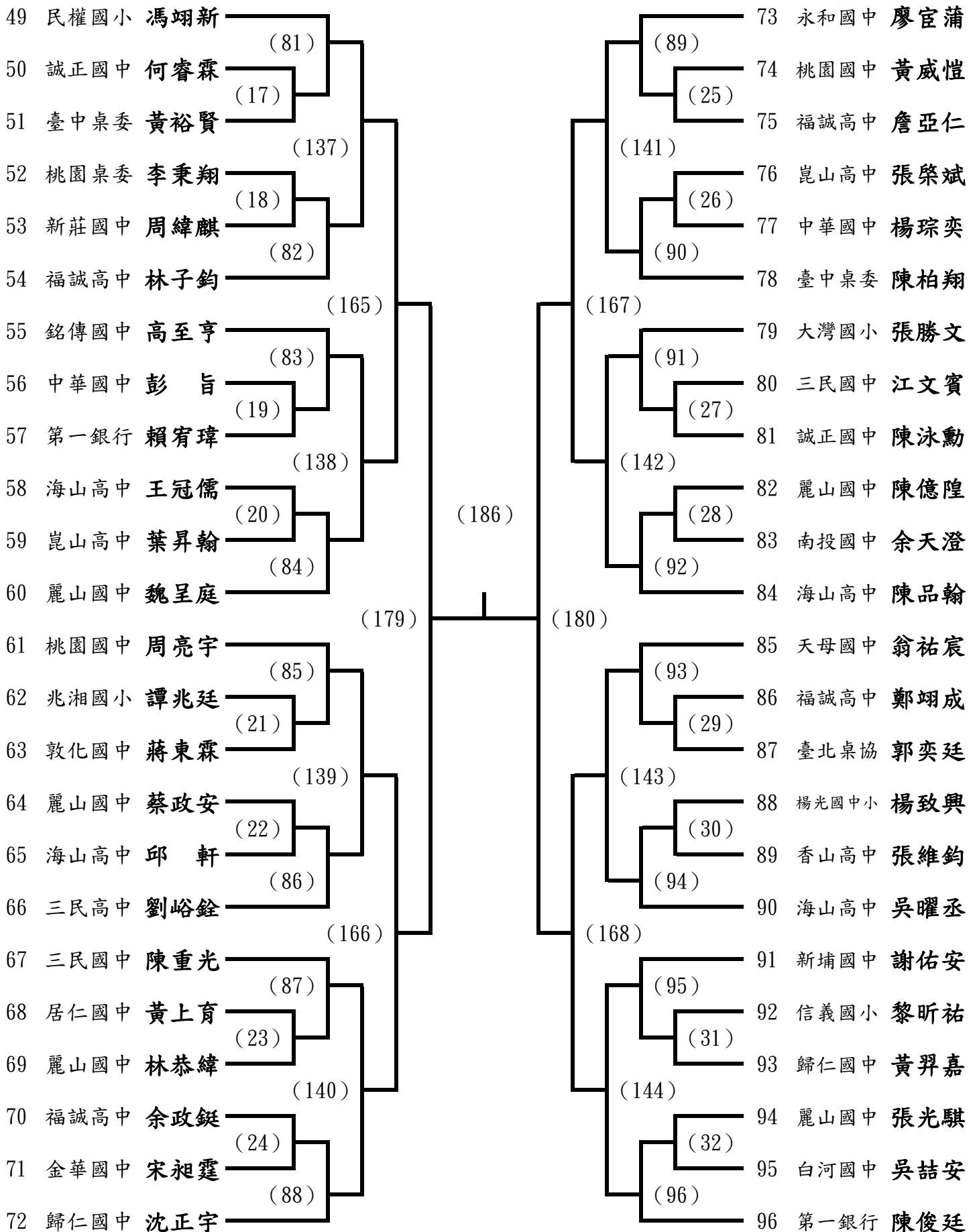
第一名：



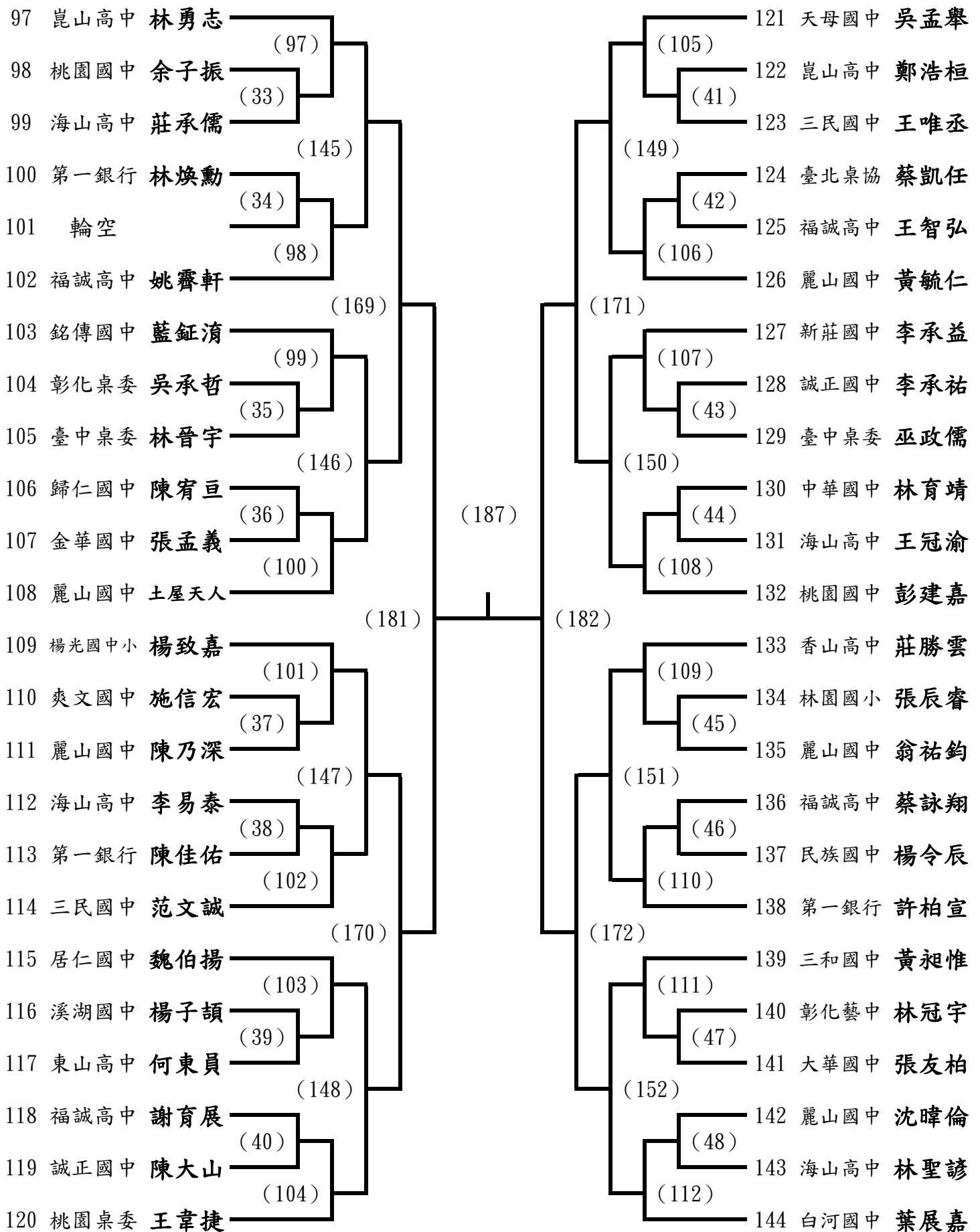
第二名：



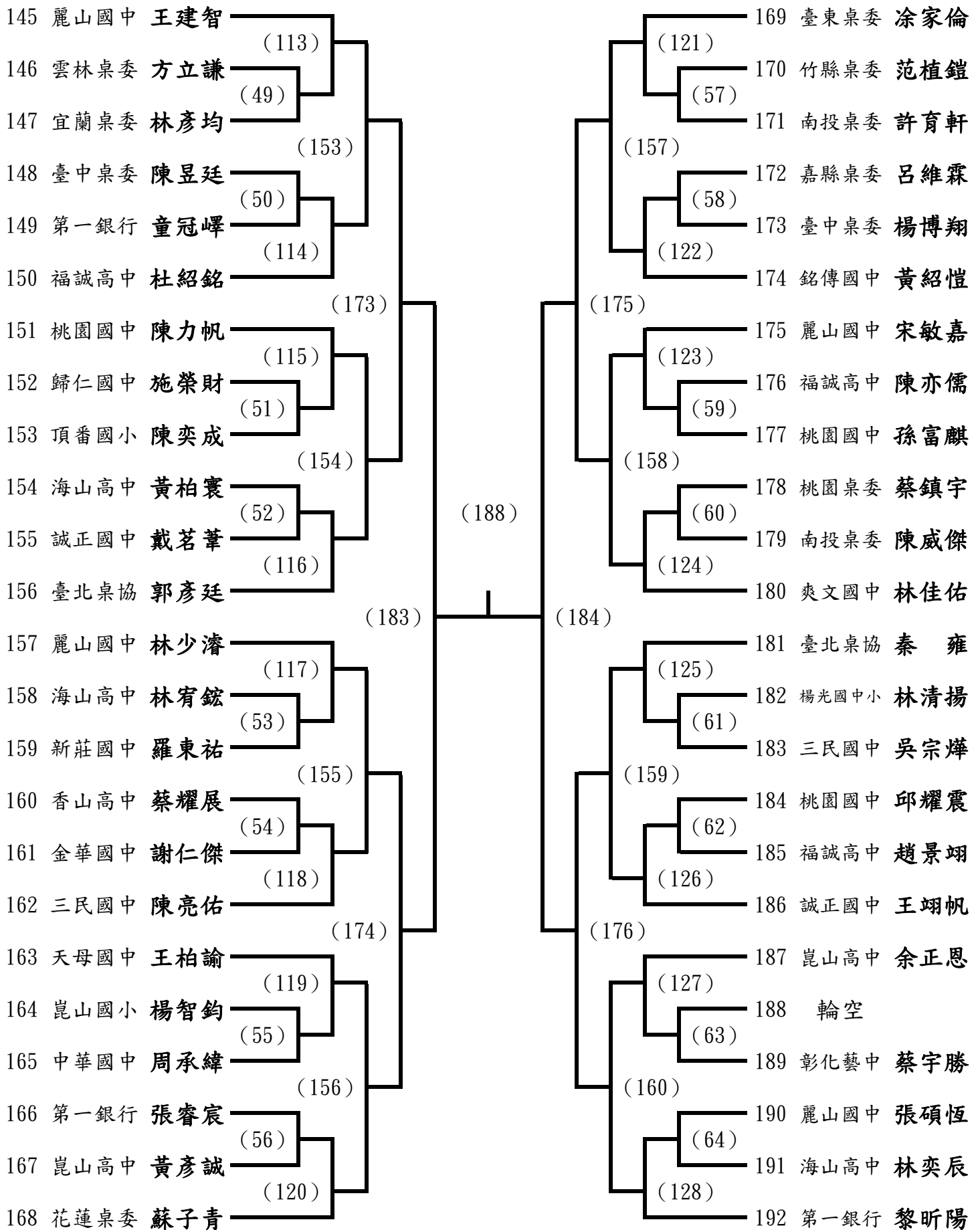
一、男子組第一次決賽 (二)



一、男子組第一次決賽 (三)

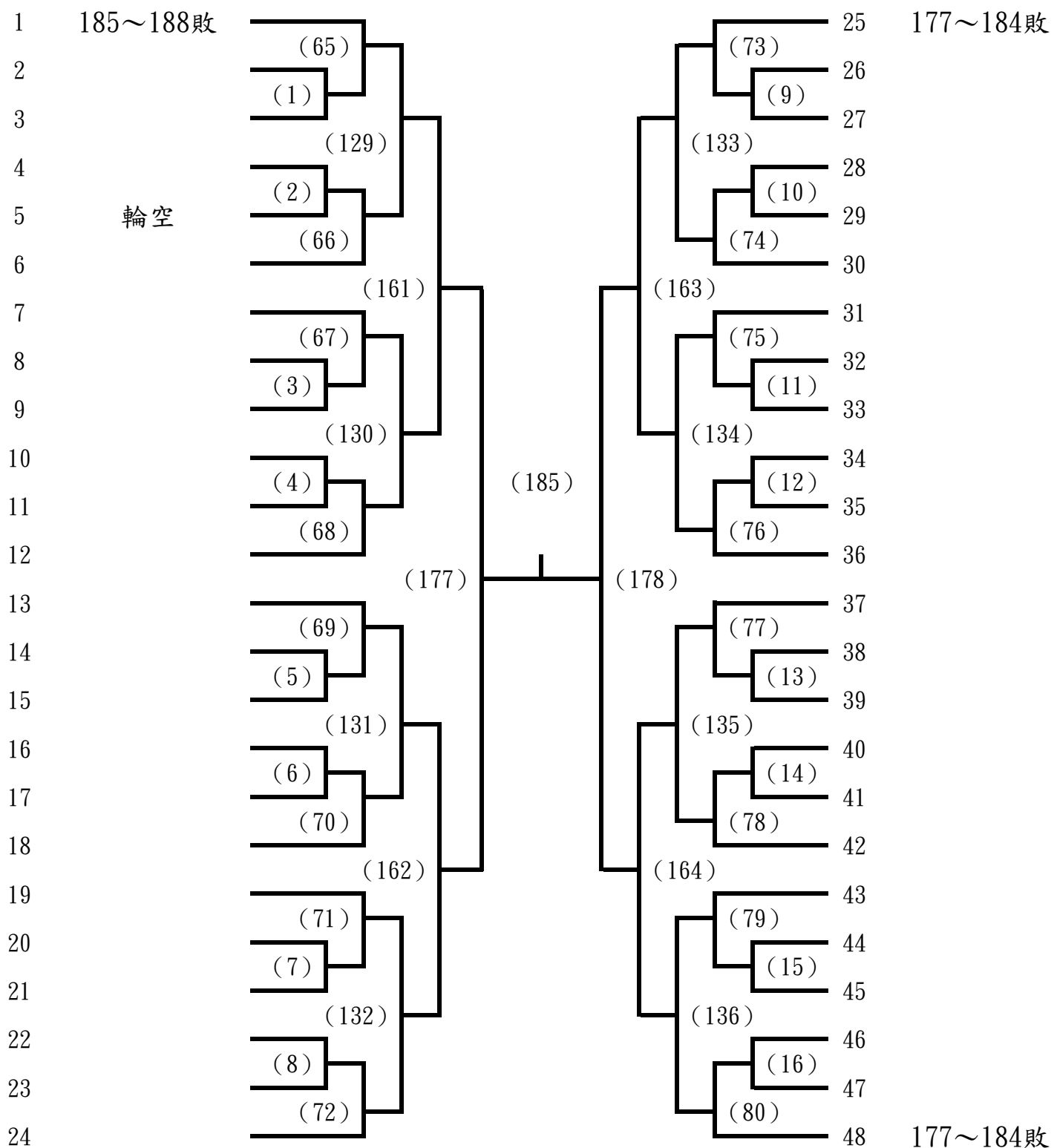
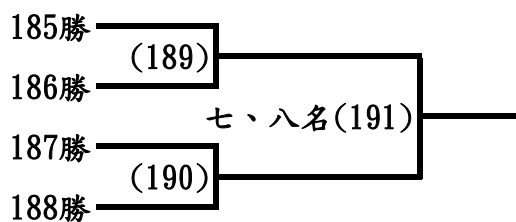


一、男子組第一次決賽（四）

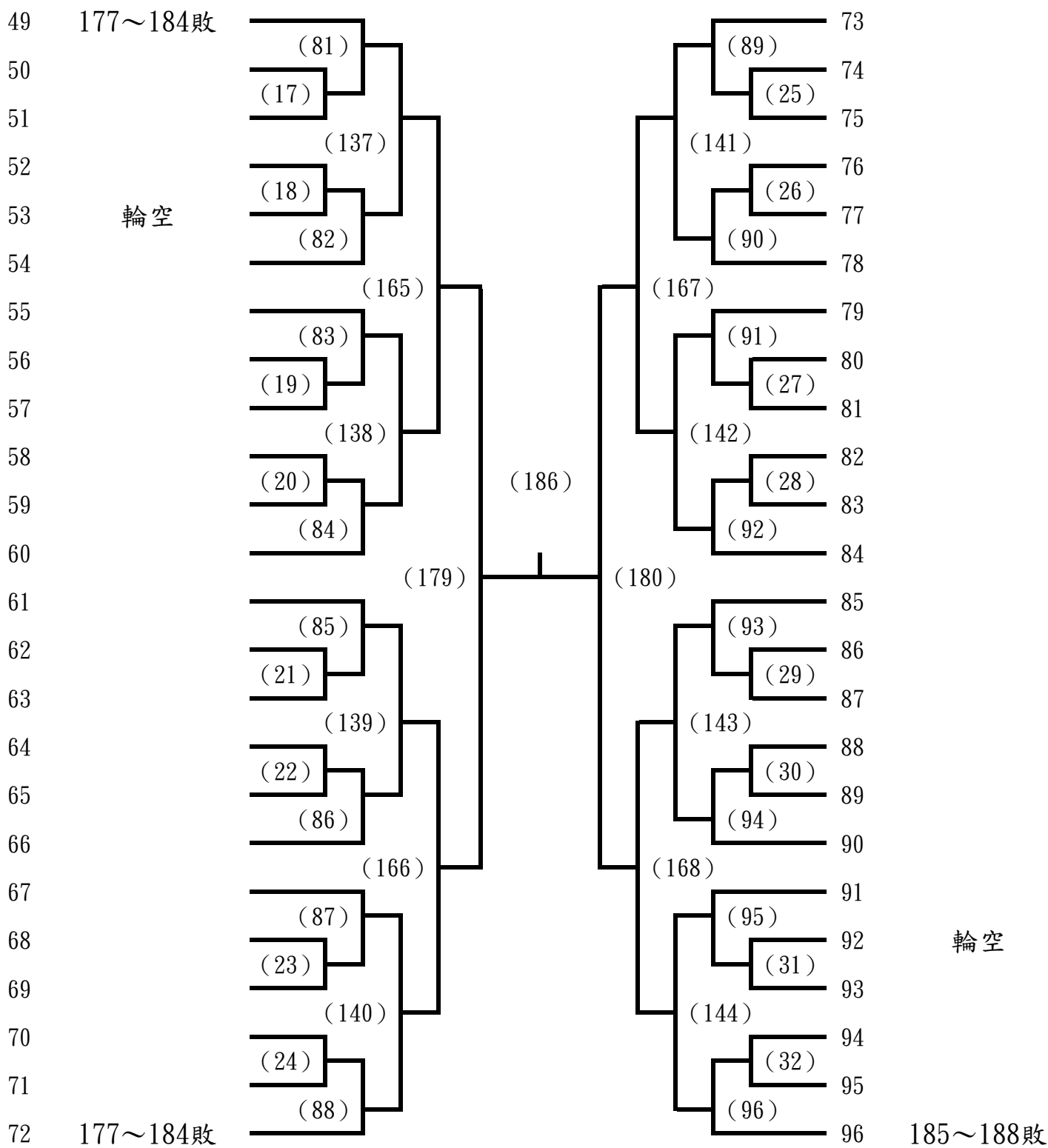
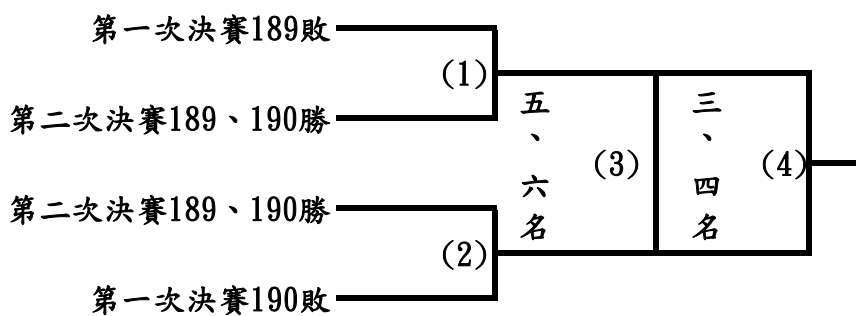


二、男子組第二次決賽（一）

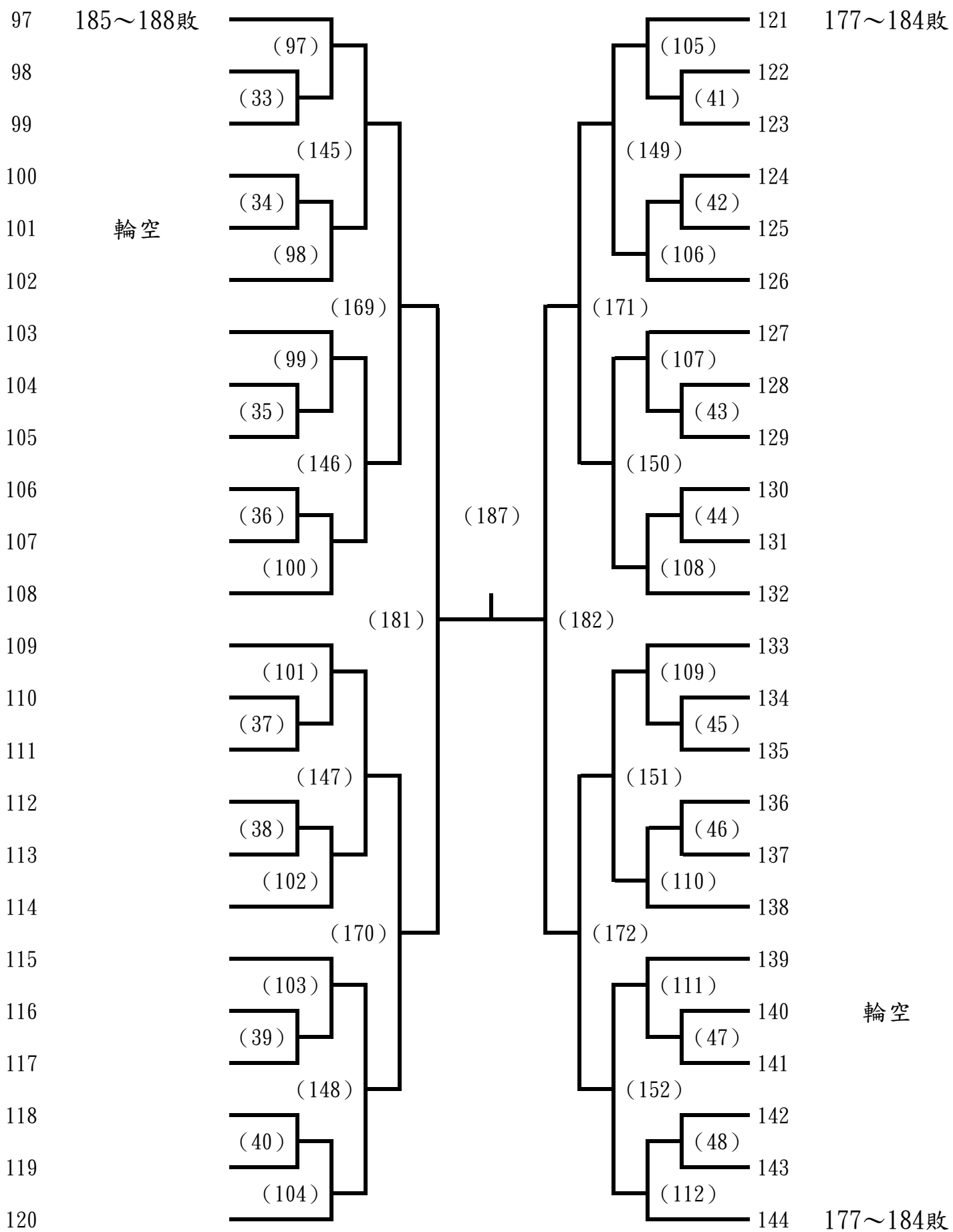
- 第三名：
- 第四名：
- 第五名：
- 第六名：
- 第七名：
- 第八名：



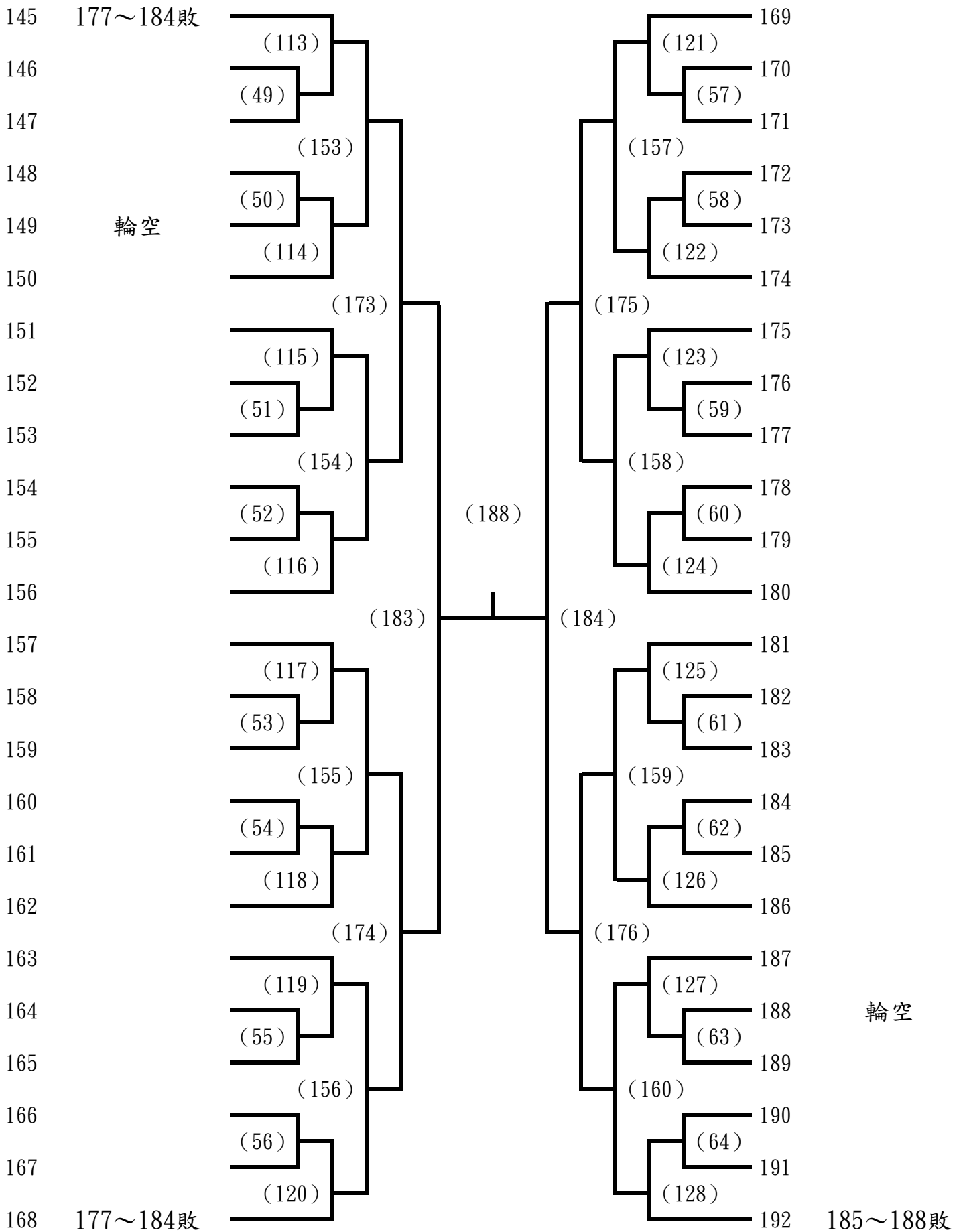
二、男子組第二次決賽（二）



二、男子組第二次決賽（三）

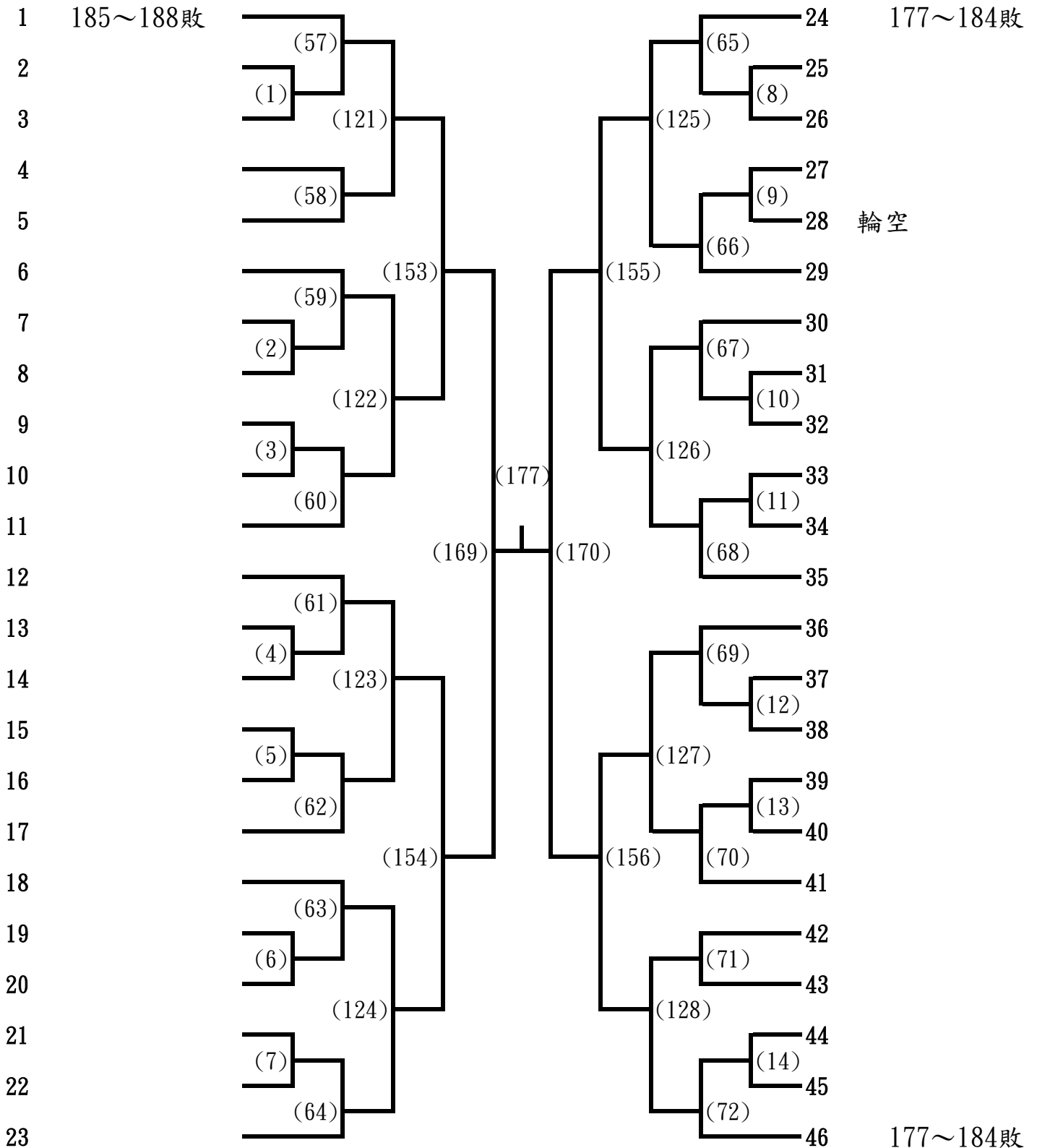
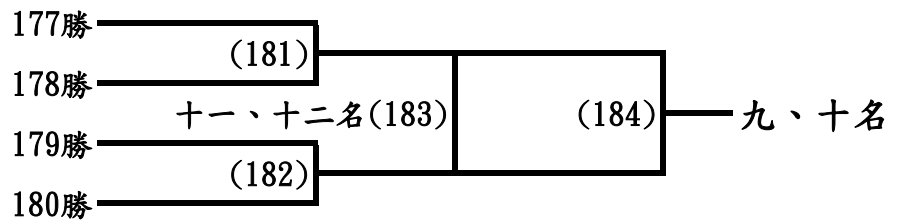


二、男子組第二次決賽（四）



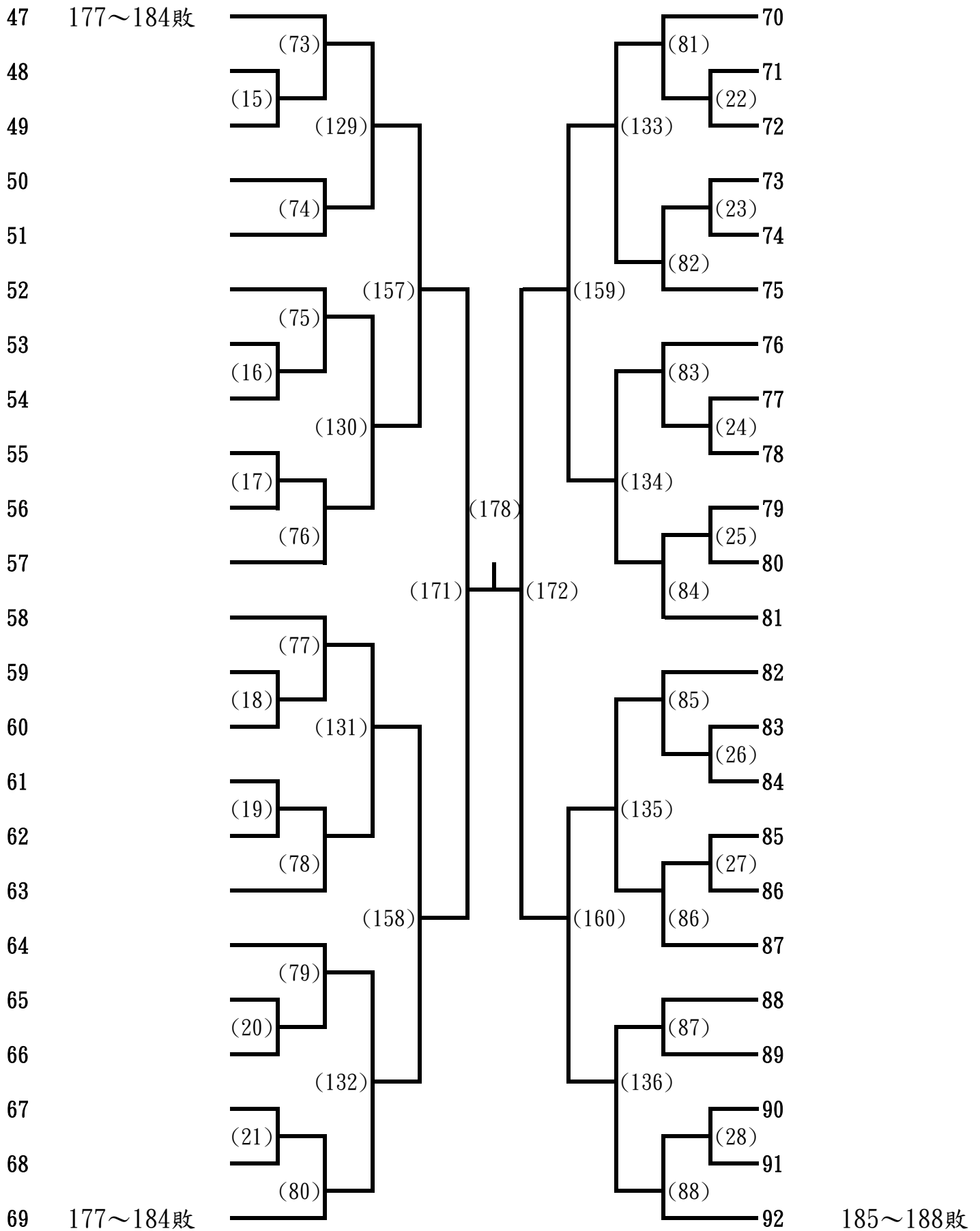
三、男子組第三次決賽（一）

第九名：
第十名：
第十一名：
第十二名：

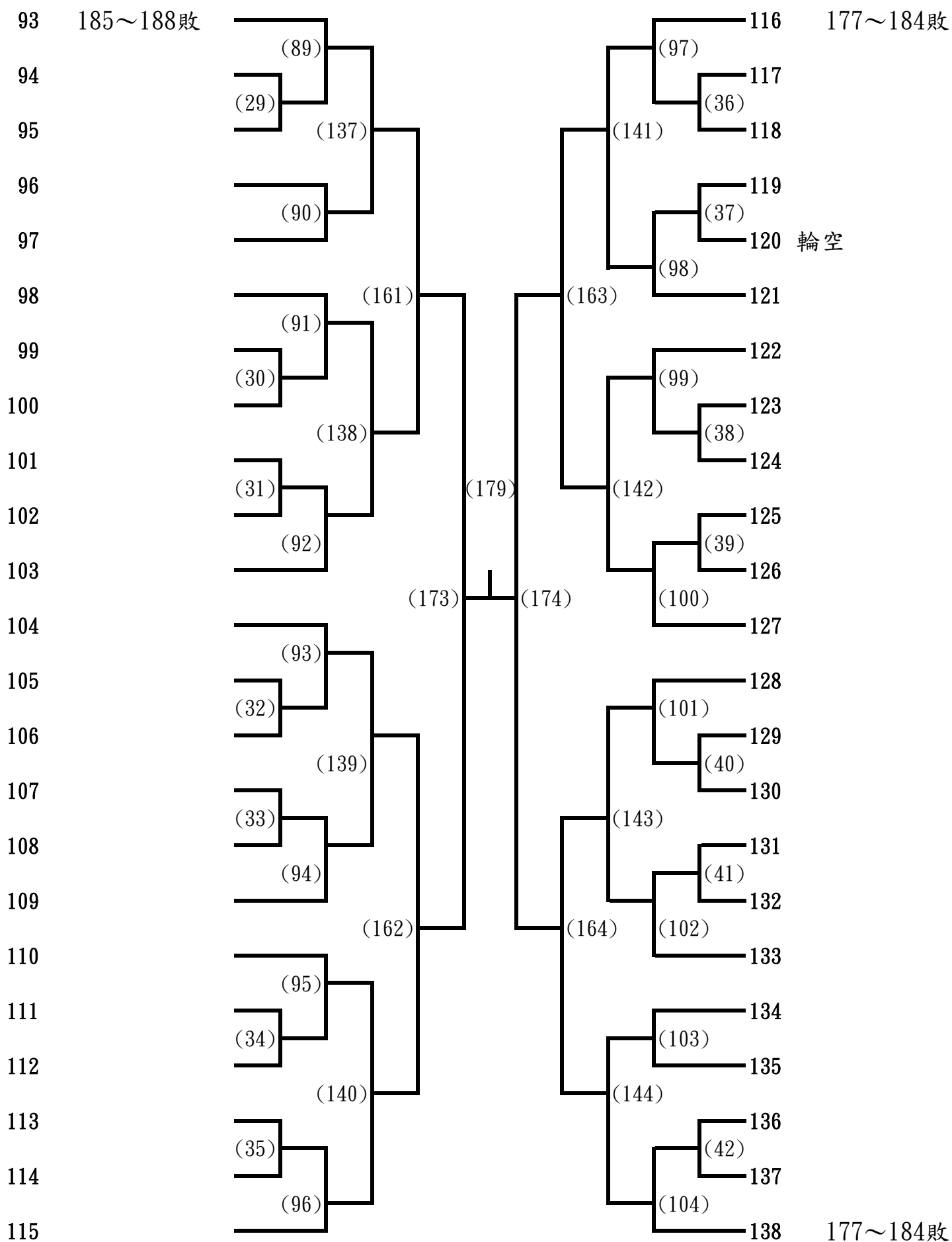


177~184敗

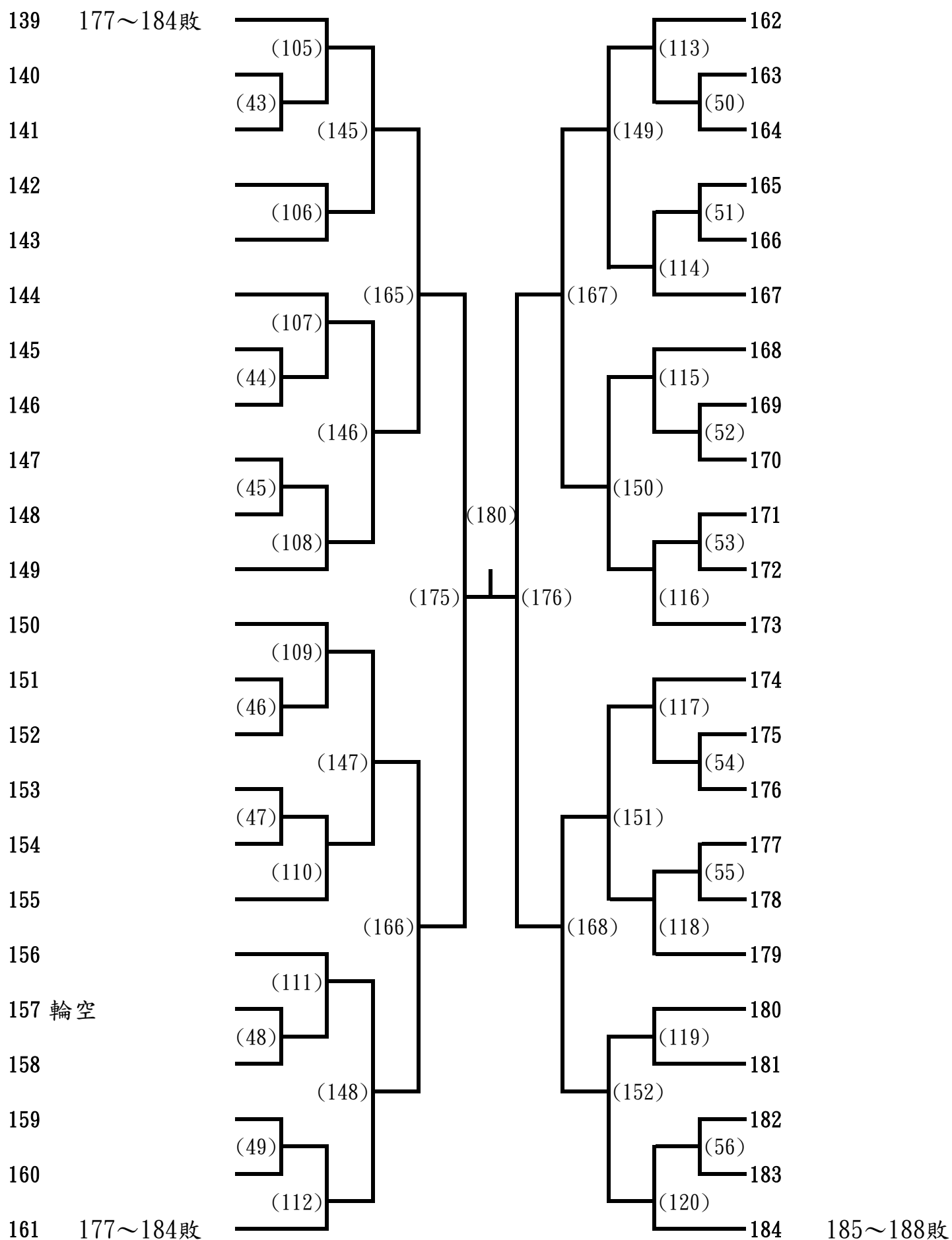
三、男子組第三次決賽 (二)



三、男子組第三次決賽（三）



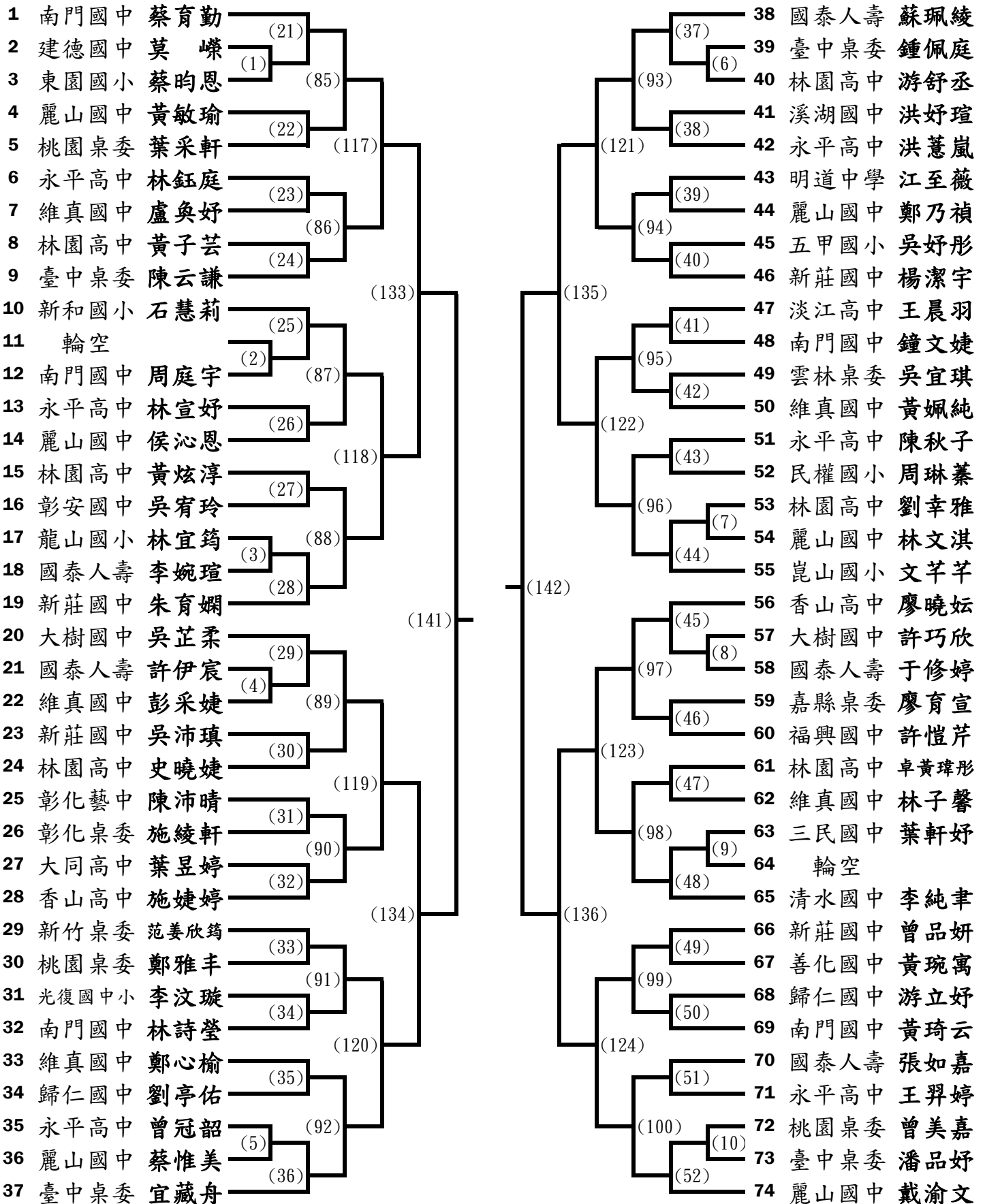
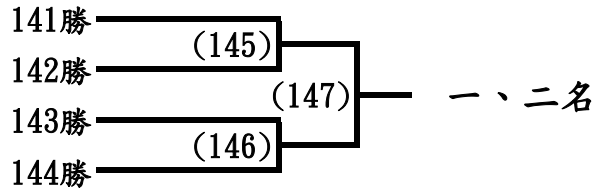
三、男子組第三次決賽（四）



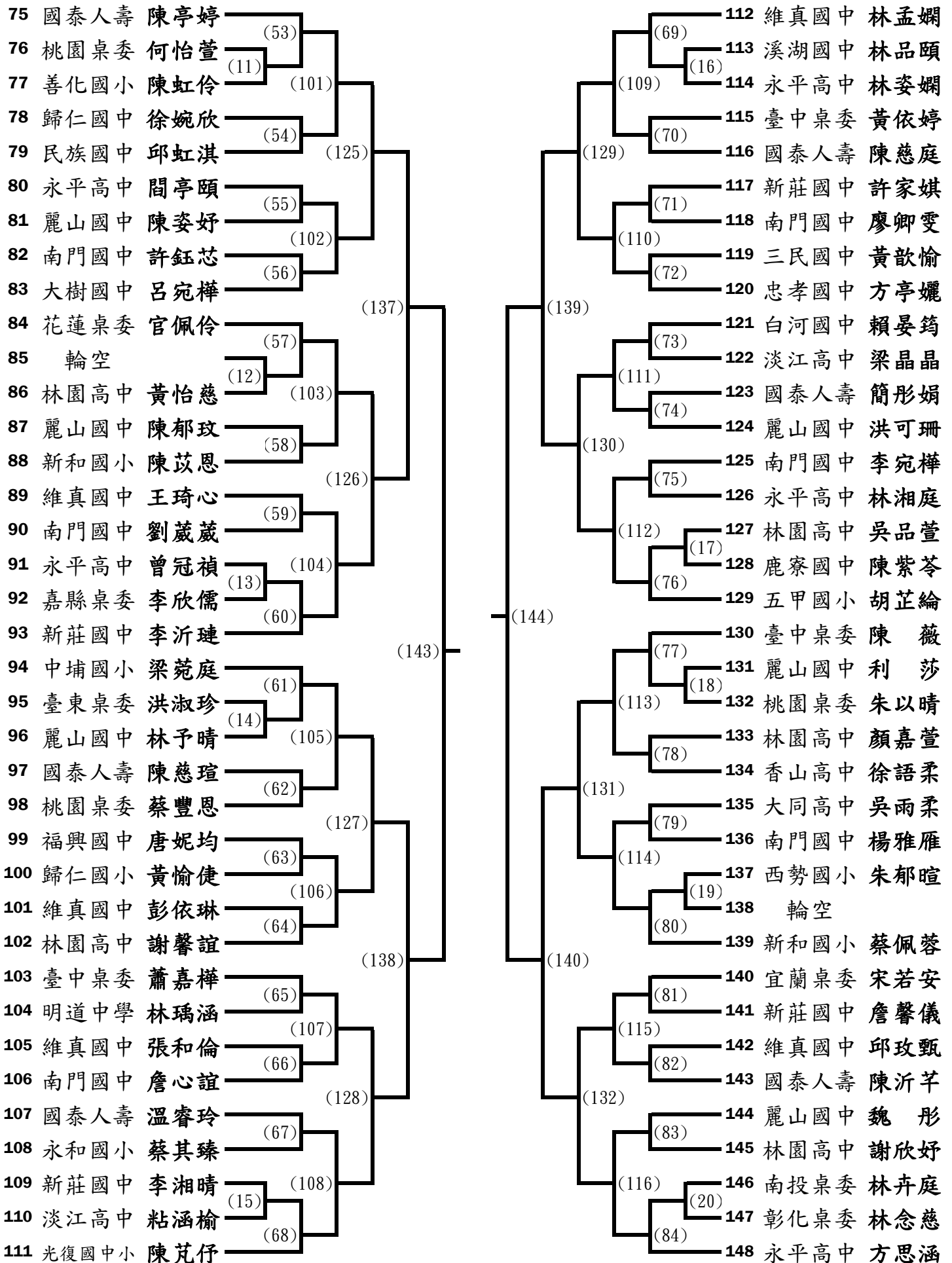
四、女子組第一次決賽 (一)

第一名：

第二名：

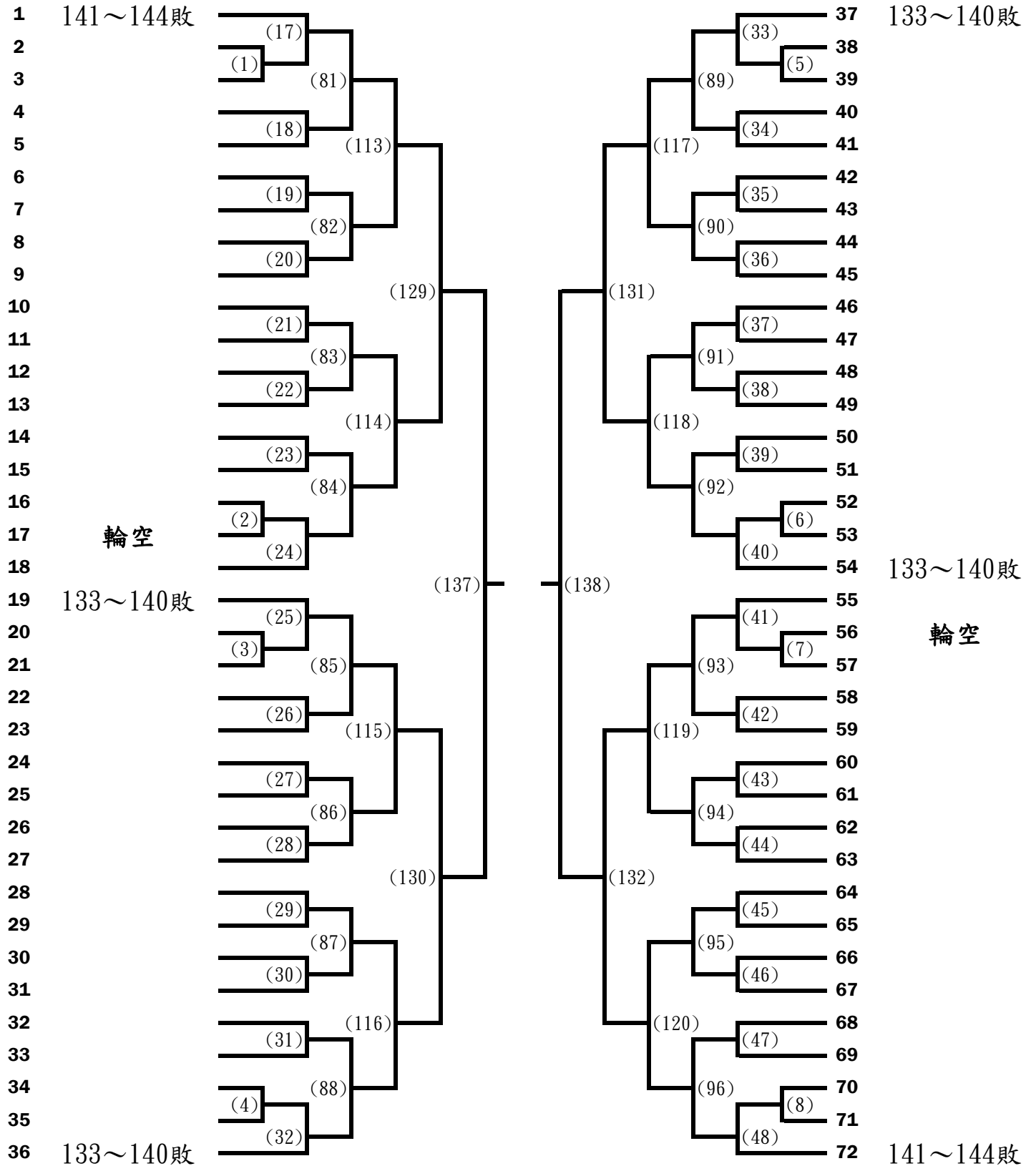
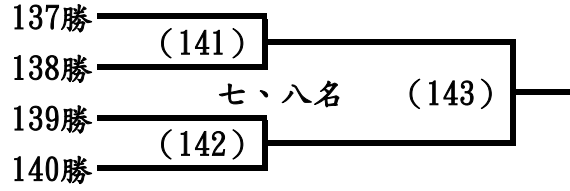


四、女子組第一次決賽(二)

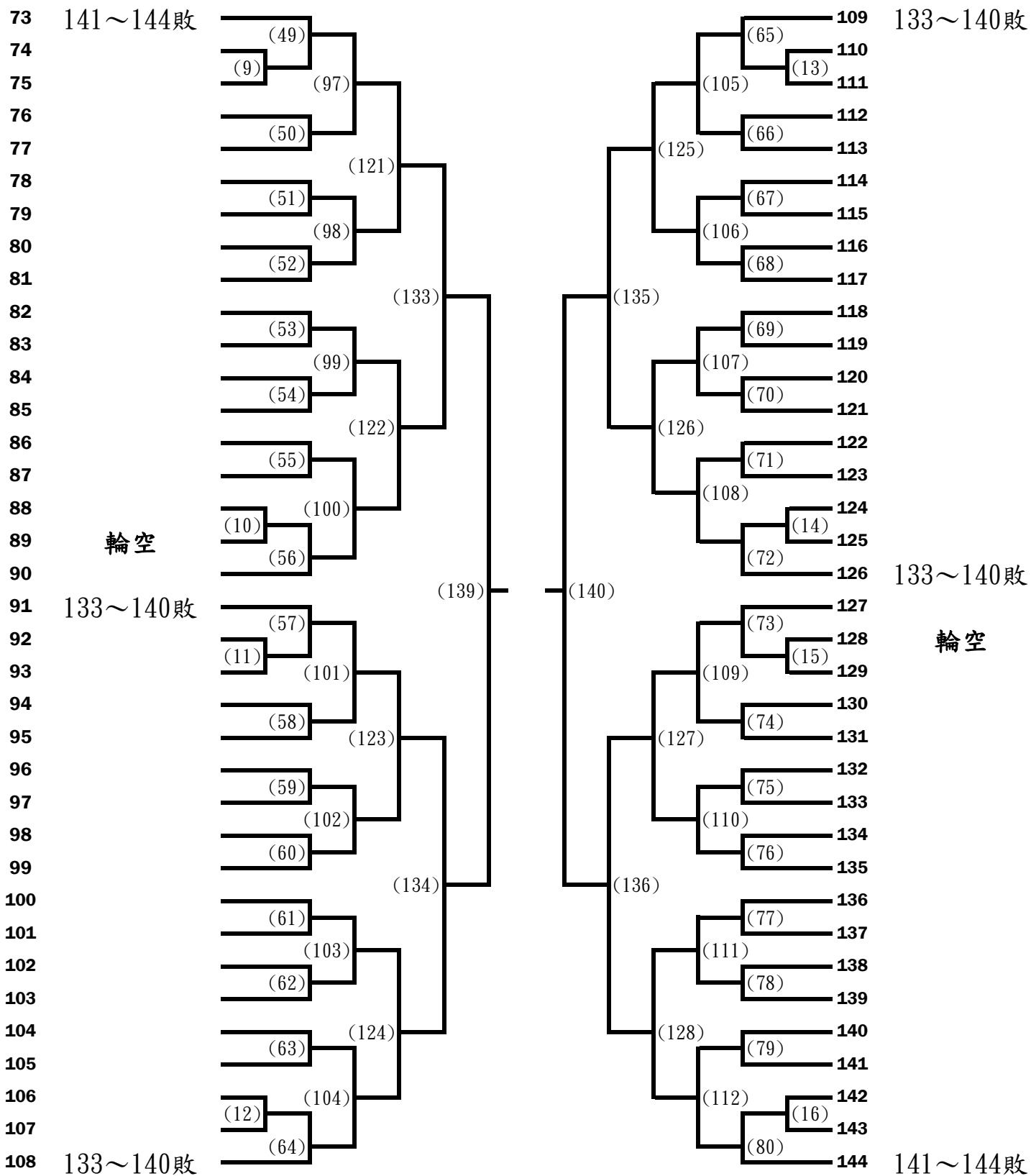
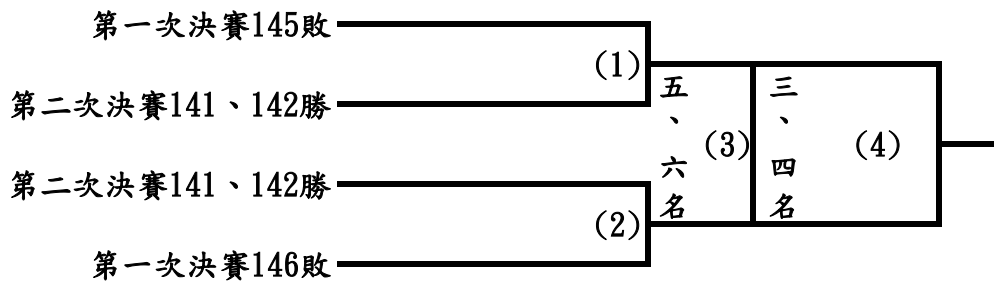


五、女子組第二次決賽(一)

第三名：
 第四名：
 第五名：
 第六名：
 第七名：
 第八名：

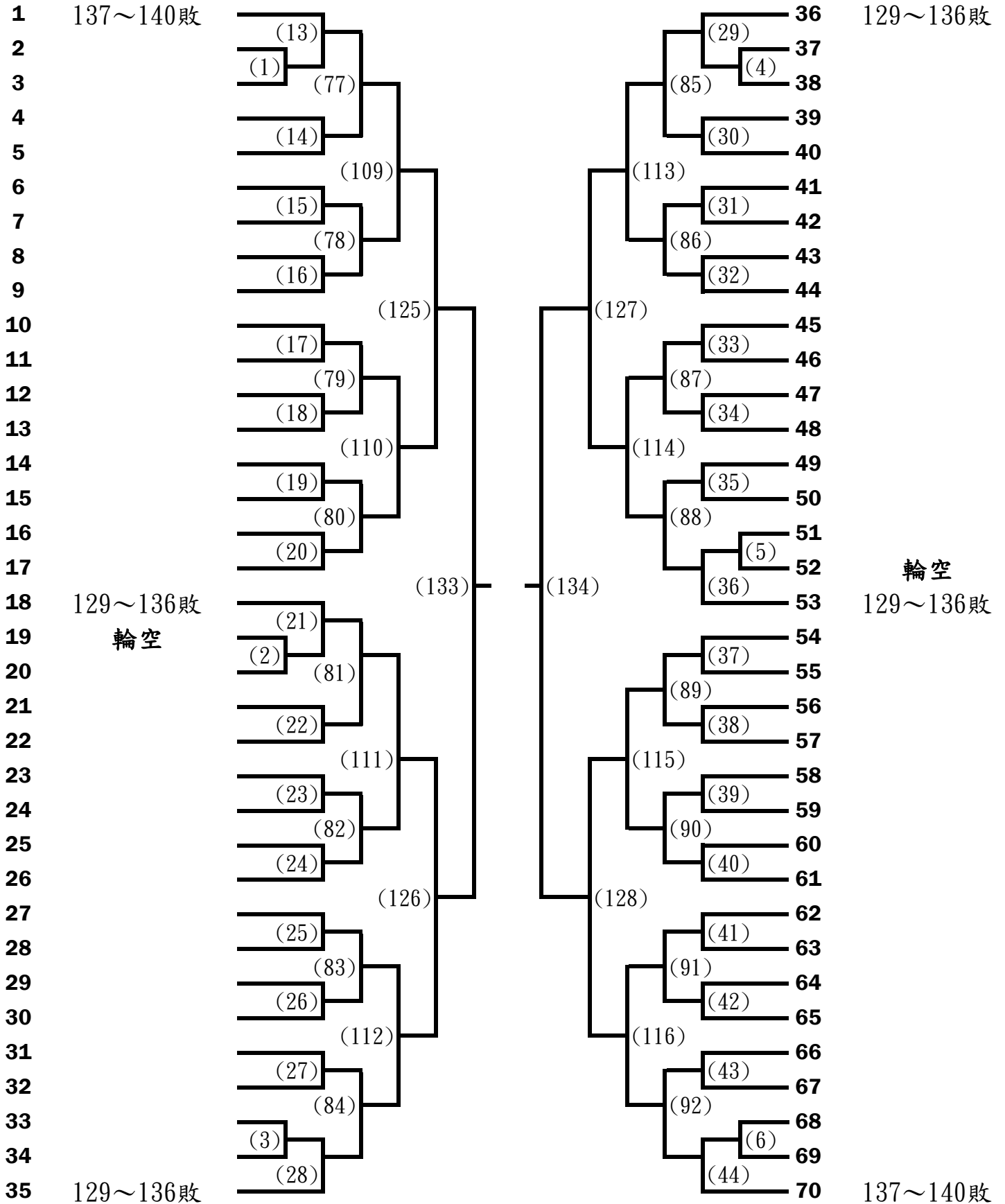


五、女子組第二次決賽(二)



六、女子組第三次決賽(一)

第九名：	133勝	(137)		(139)	(140)	
第十名：	134勝					
第十一名：	135勝					
第十二名：	136勝	(138)				



六、女子組第三次決賽（二）

