

104年第2次男子組青少年桌球國手選拔賽

暨參加第13屆世界青少年桌球錦標賽中華代表隊選拔賽比賽時間表

| 日期 | 時間 | 男子組 |
|-------|-------|------------------------|
| 七月十七日 | 08:00 | 報到 |
| | 08:30 | 第一次決賽 (1) ~ (244) |
| | 16:30 | 第二次決賽 (1) ~ (60) |
| 七月十八日 | 08:30 | 第一次決賽 (245) ~ (247) |
| | | 第二次決賽 (61) ~ (247) |
| | 15:00 | 第三次決賽 (1) ~ (90) |
| 七月十九日 | 08:30 | 第三次決賽 (91) ~ (248) |
| | 14:00 | 第四次決賽 (1) ~ (112) |
| 七月二十日 | 08:30 | 第四次決賽 (113) ~ (240) |
| | 16:00 | 頒獎 |

本次比賽使用12張球檯

104年第2次女子組青少年桌球國手選拔賽

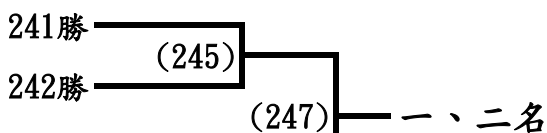
暨參加第13屆世界青少年桌球錦標賽中華代表隊選拔賽比賽時間表

| 日期 | 時間 | 女子組 |
|-------|-------|------------------------|
| 七月十四日 | 08:00 | 報到 |
| | 08:30 | 第一次決賽 (1) ~ (207) |
| | 15:00 | 第二次決賽 (1) ~ (128) |
| 七月十五日 | 08:30 | 第二次決賽 (129) ~ (207) |
| | 11:30 | 第三次決賽 (1) ~ (204) |
| | 18:00 | 第四次決賽 (1) ~ (36) |
| 七月十六日 | 08:30 | 第三次決賽 (205) ~ (208) |
| | | 第四次決賽 (37) ~ (200) |
| | 17:00 | 頒獎 |

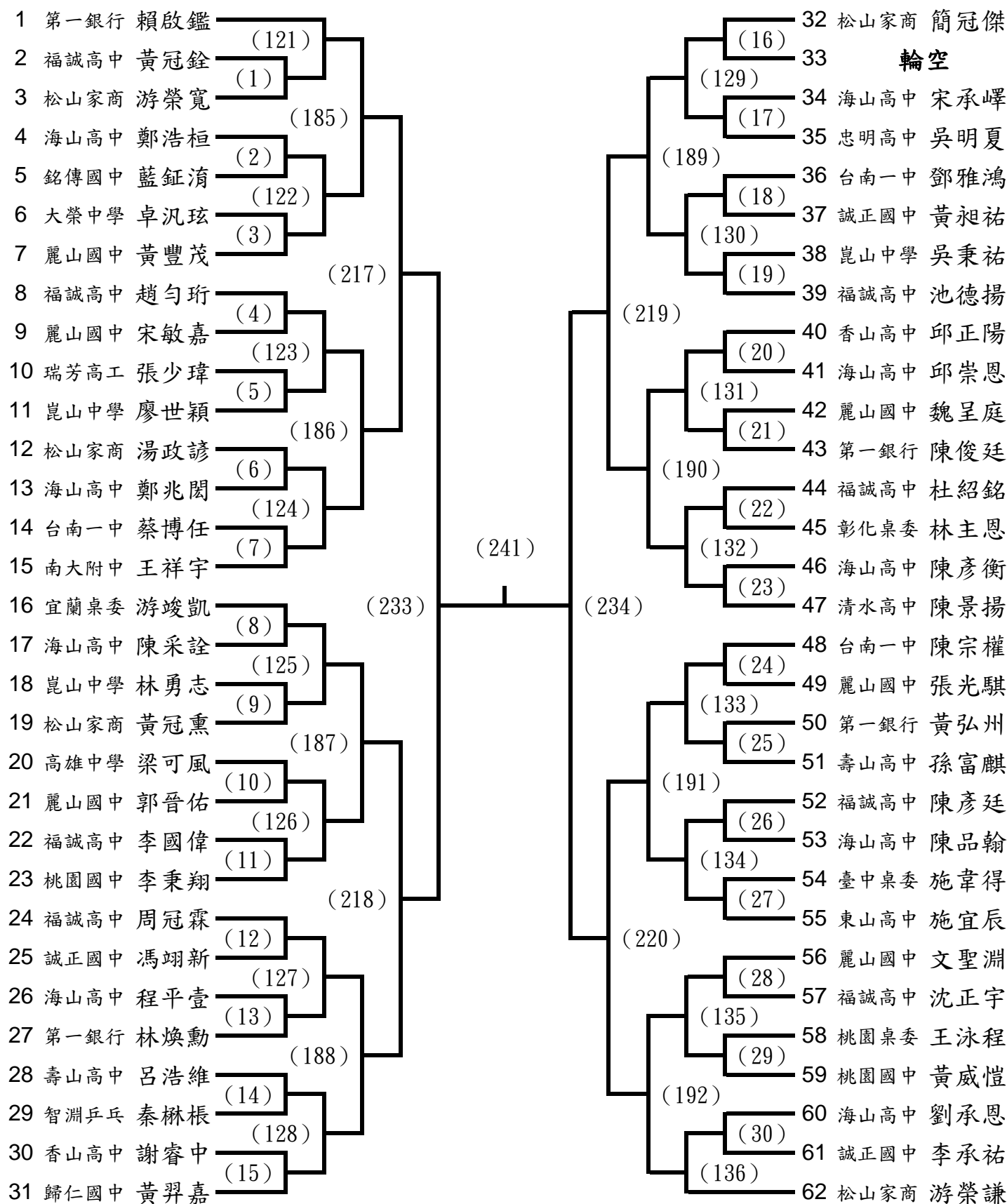
本次比賽使用12張球檯

一、男子組第一次決賽 (一)

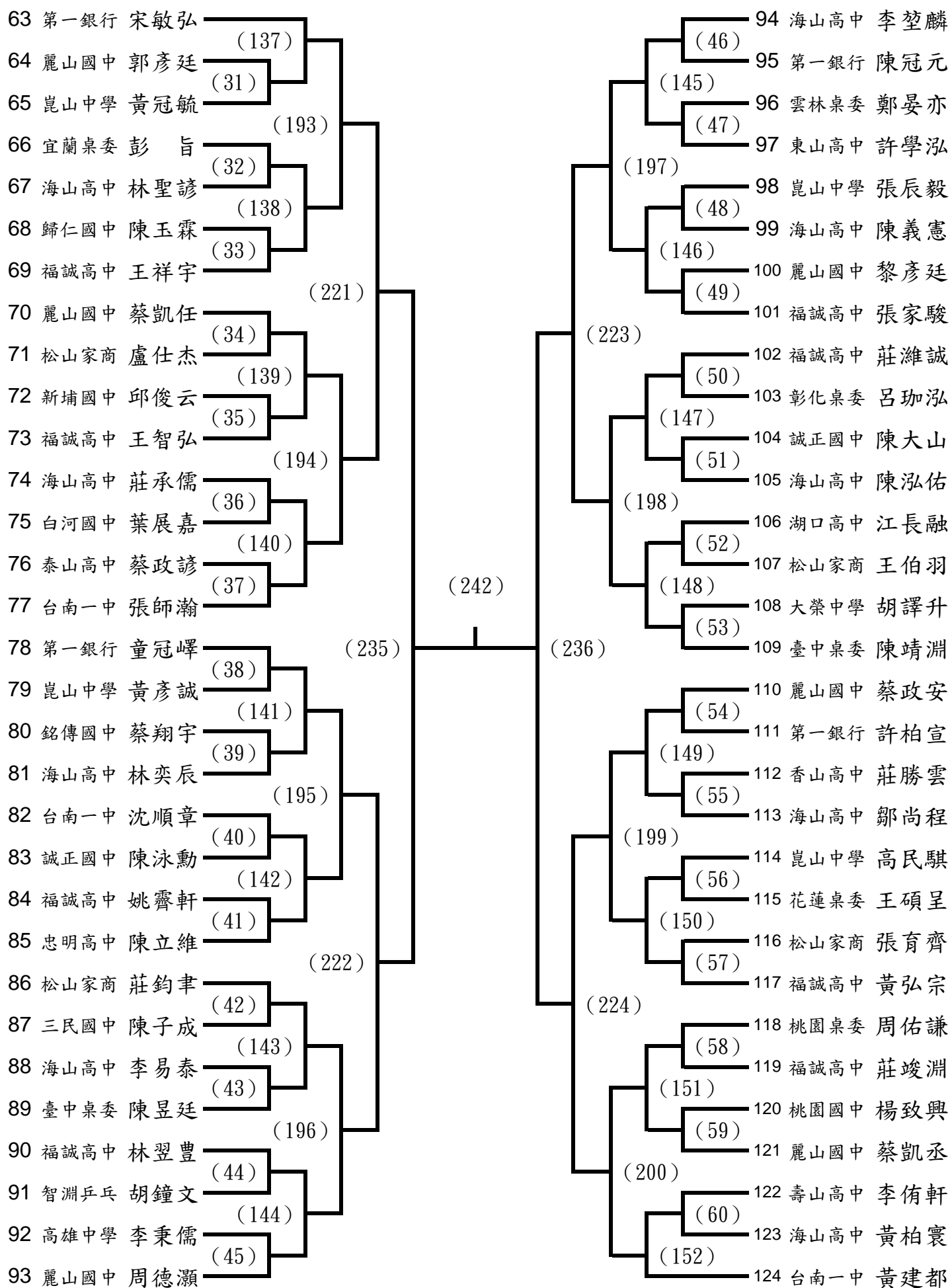
第一名：



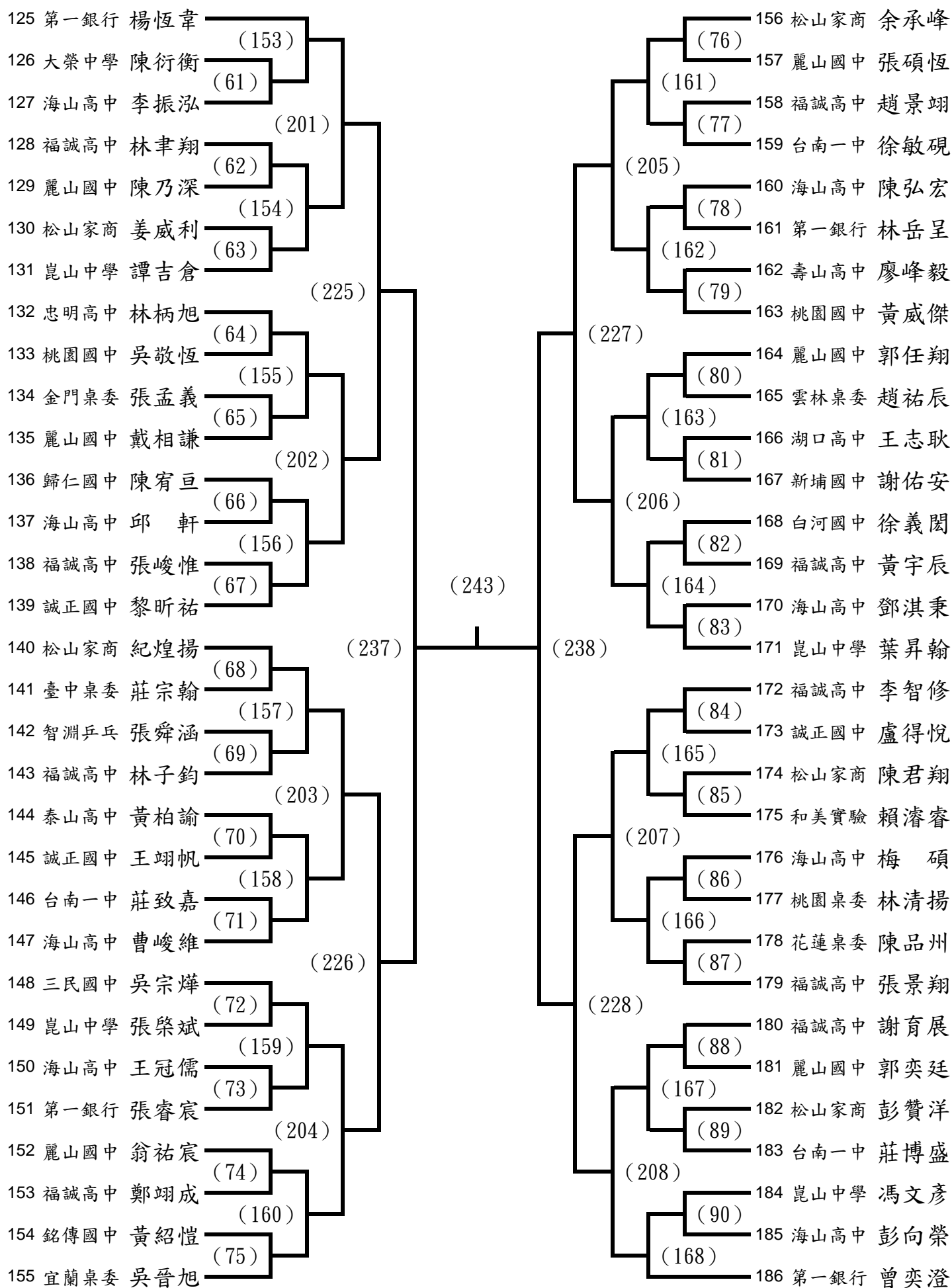
第二名：



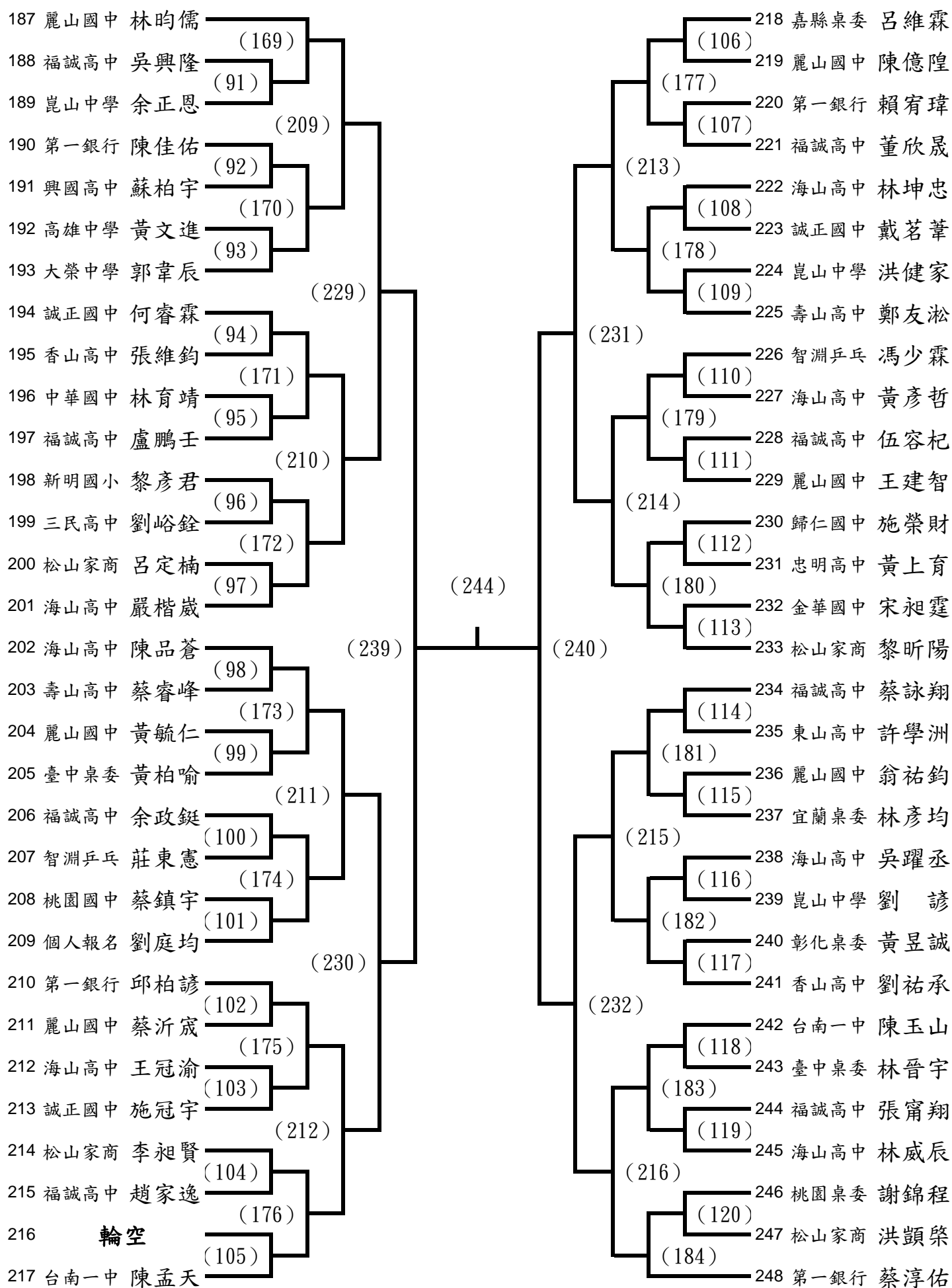
一、男子組第一次決賽 (二)



一、男子組第一次決賽 (三)

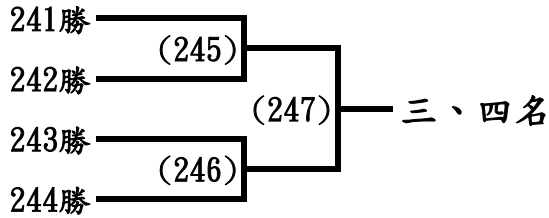


一、男子組第一次決賽 (四)



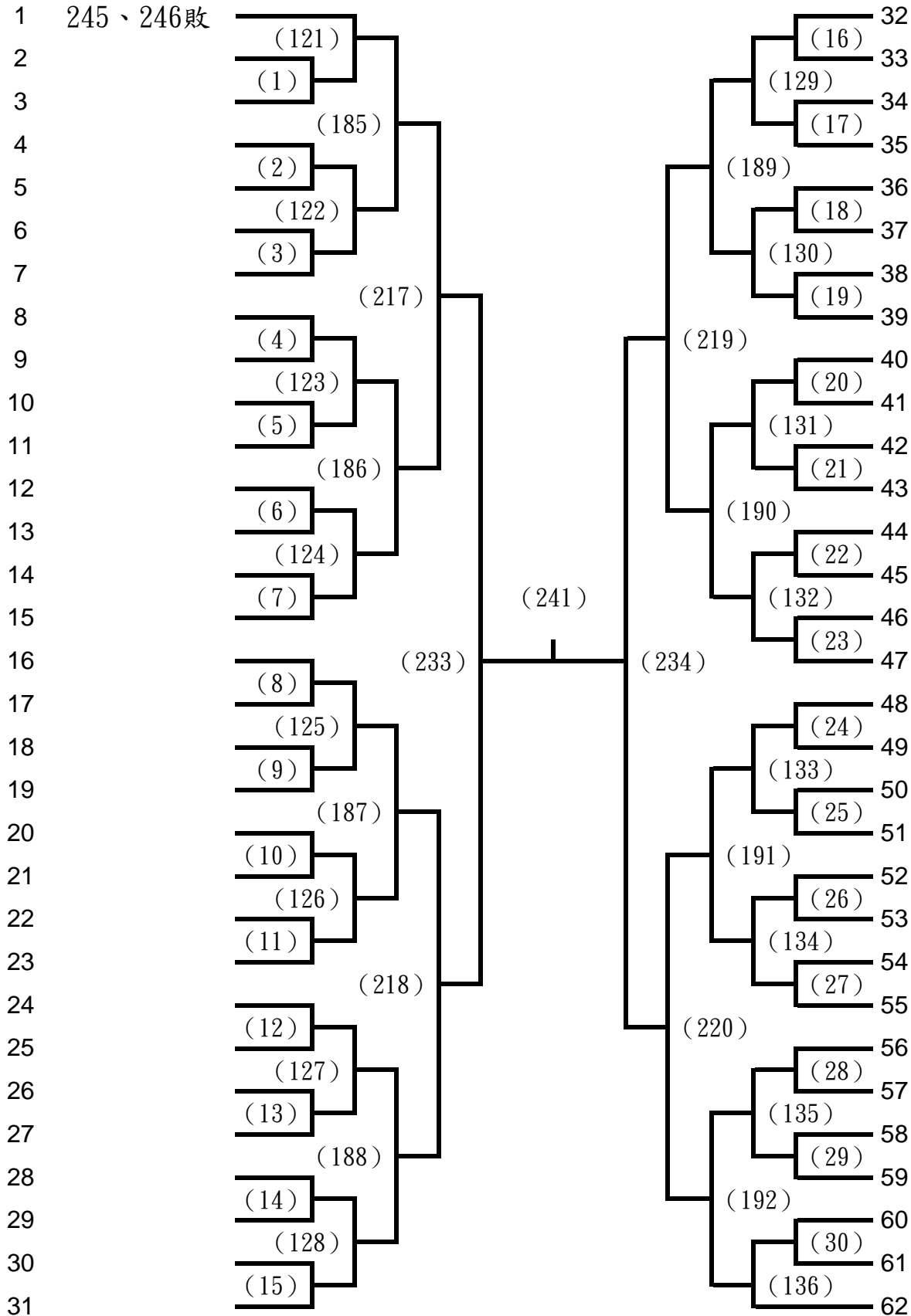
二、男子組第二次決賽（一）

第三名：



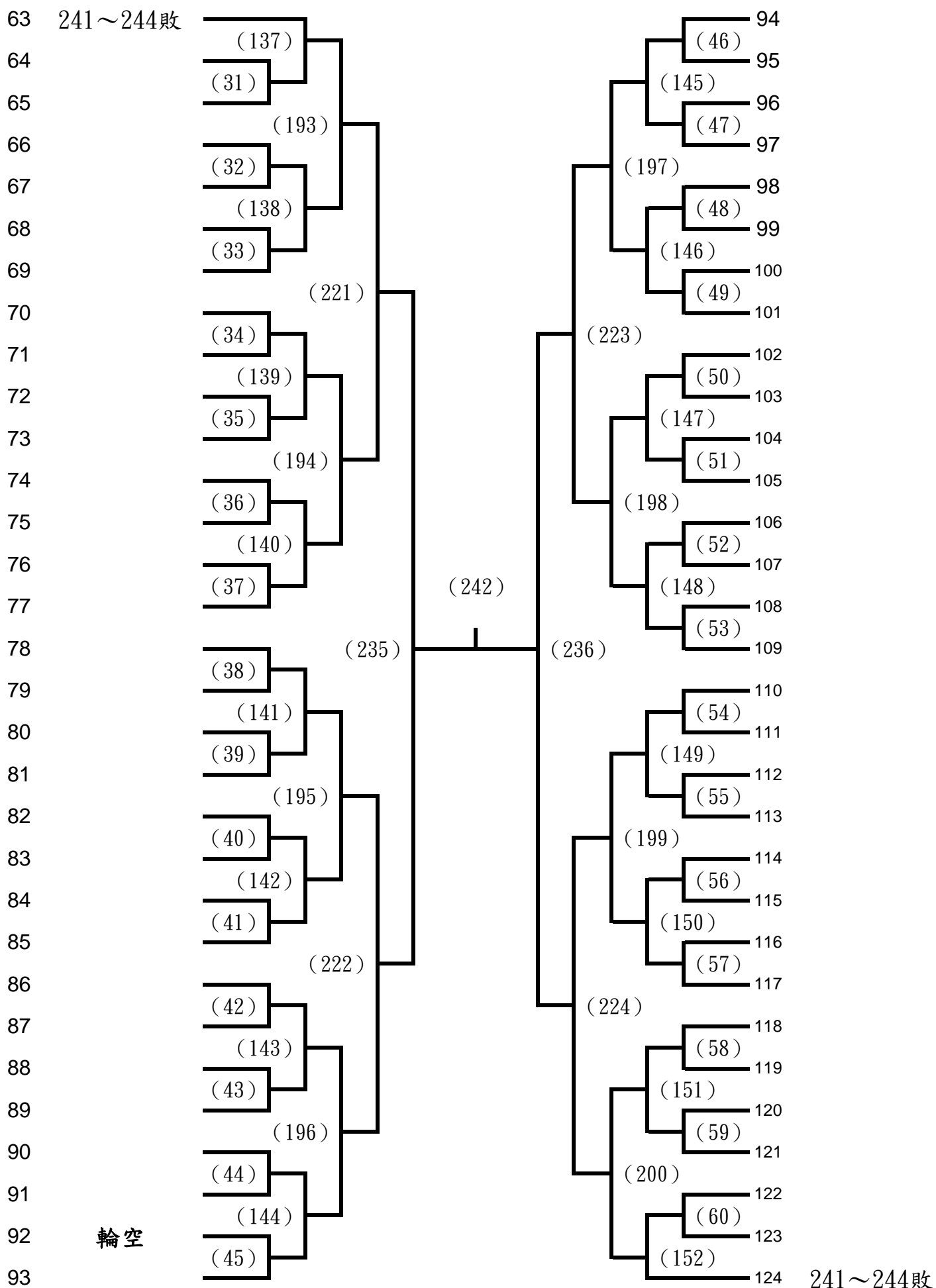
第四名：

1 245、246敗

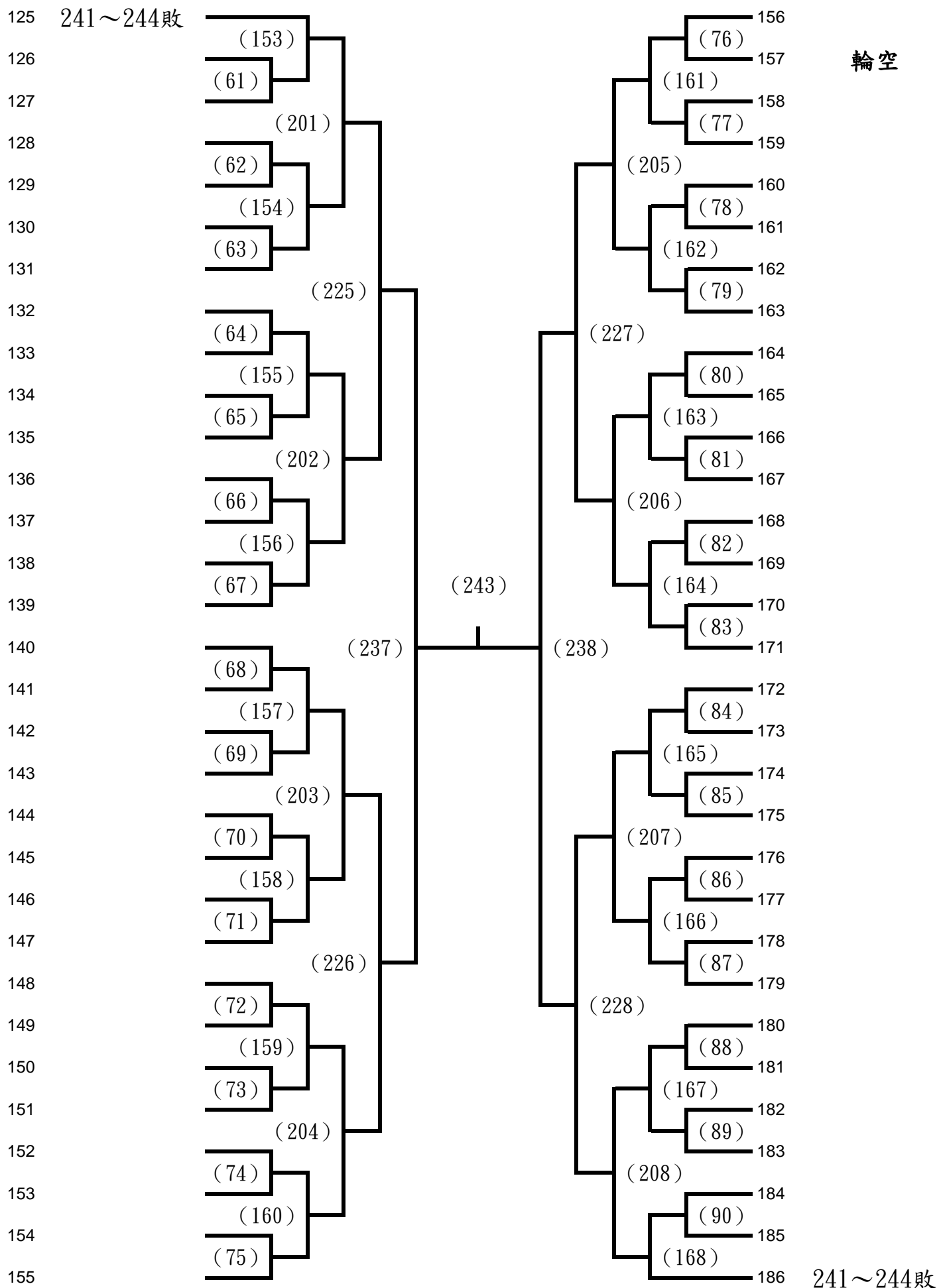


輪空

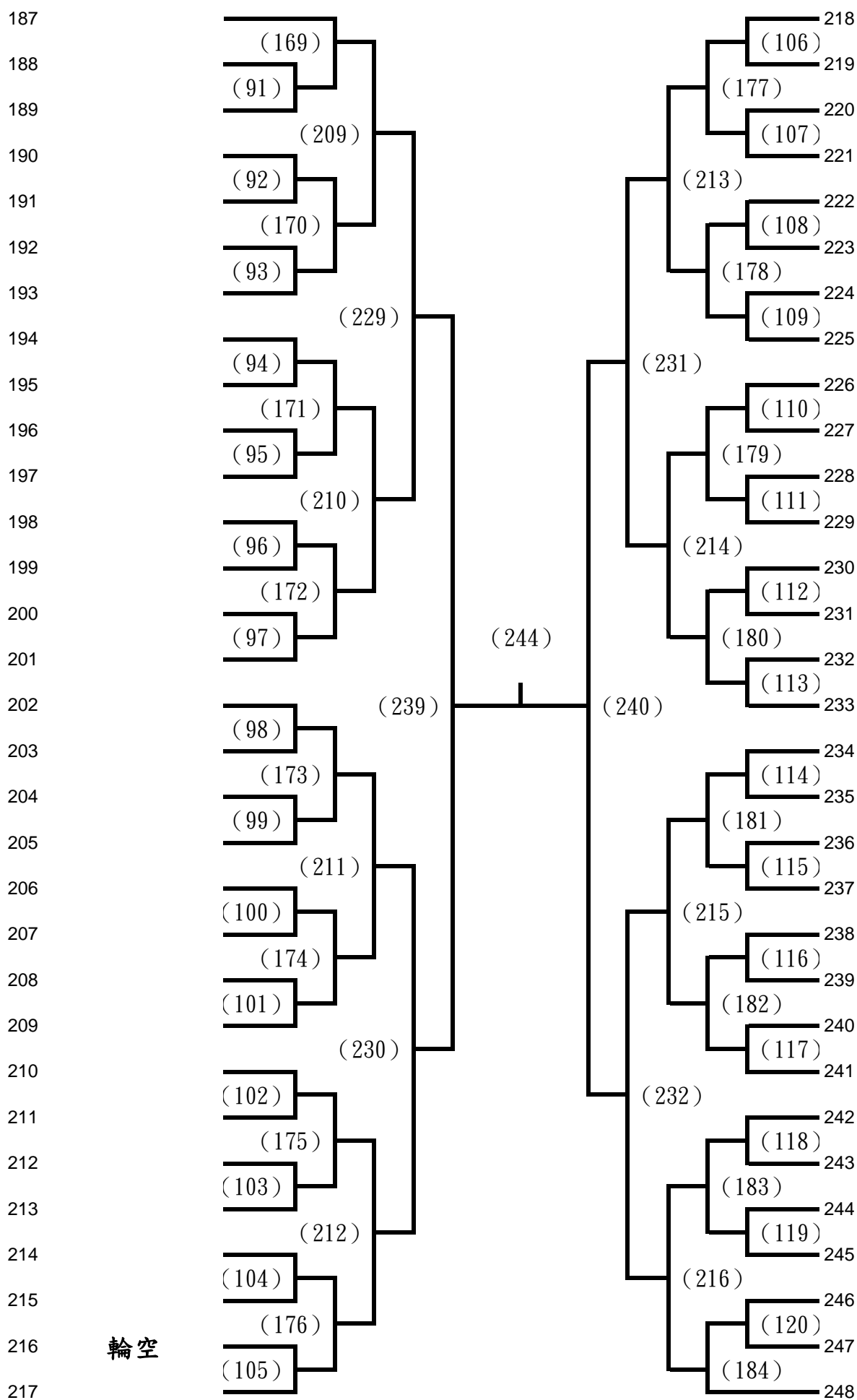
二、男子組第二次決賽（二）



二、男子組第二次決賽（三）

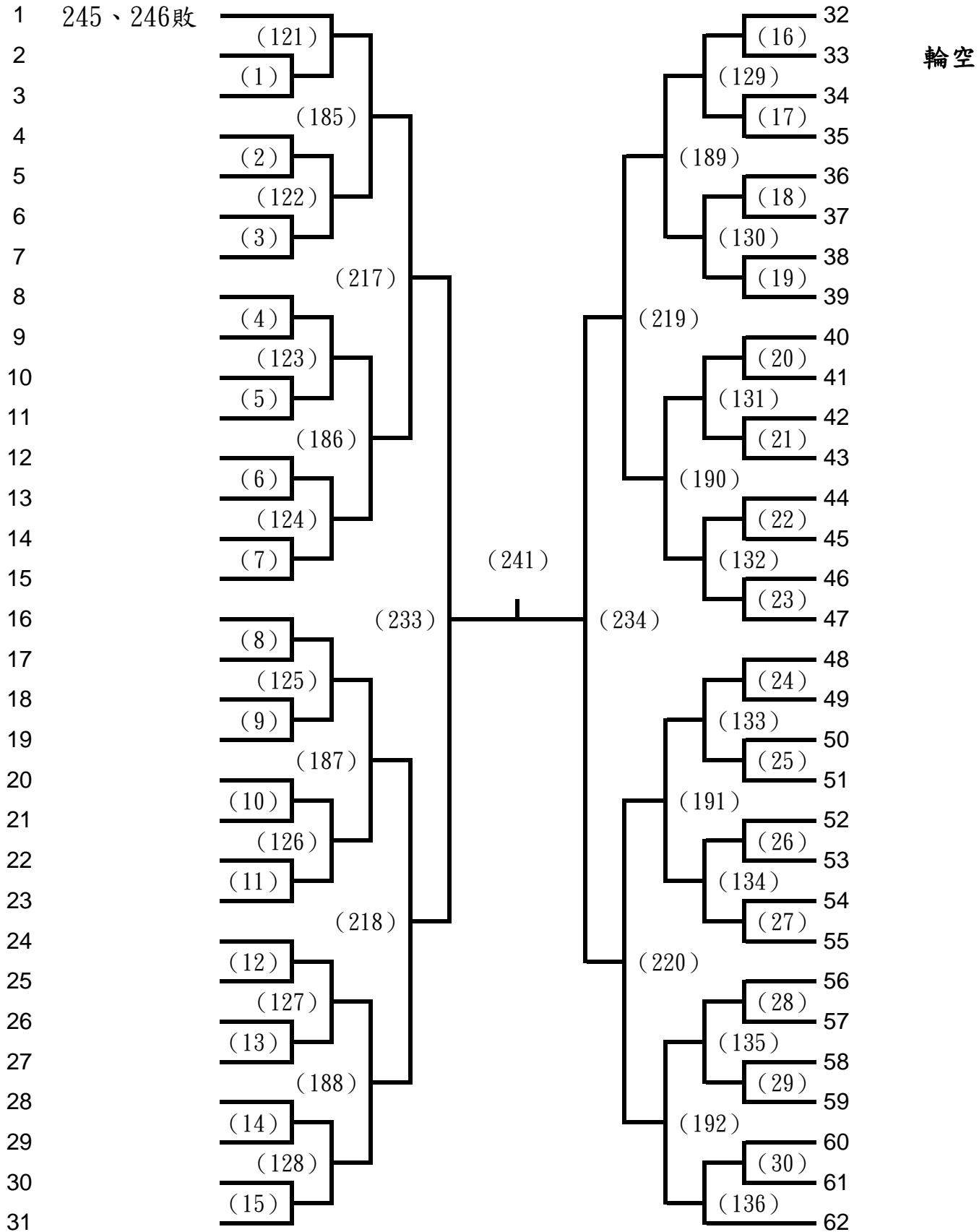
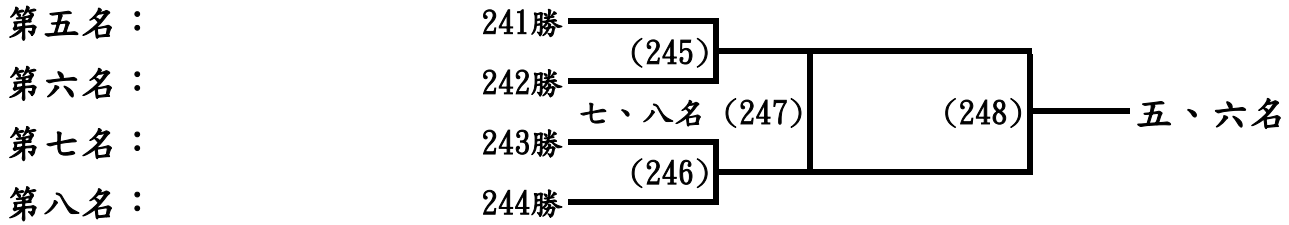


二、男子組第二次決賽（四）

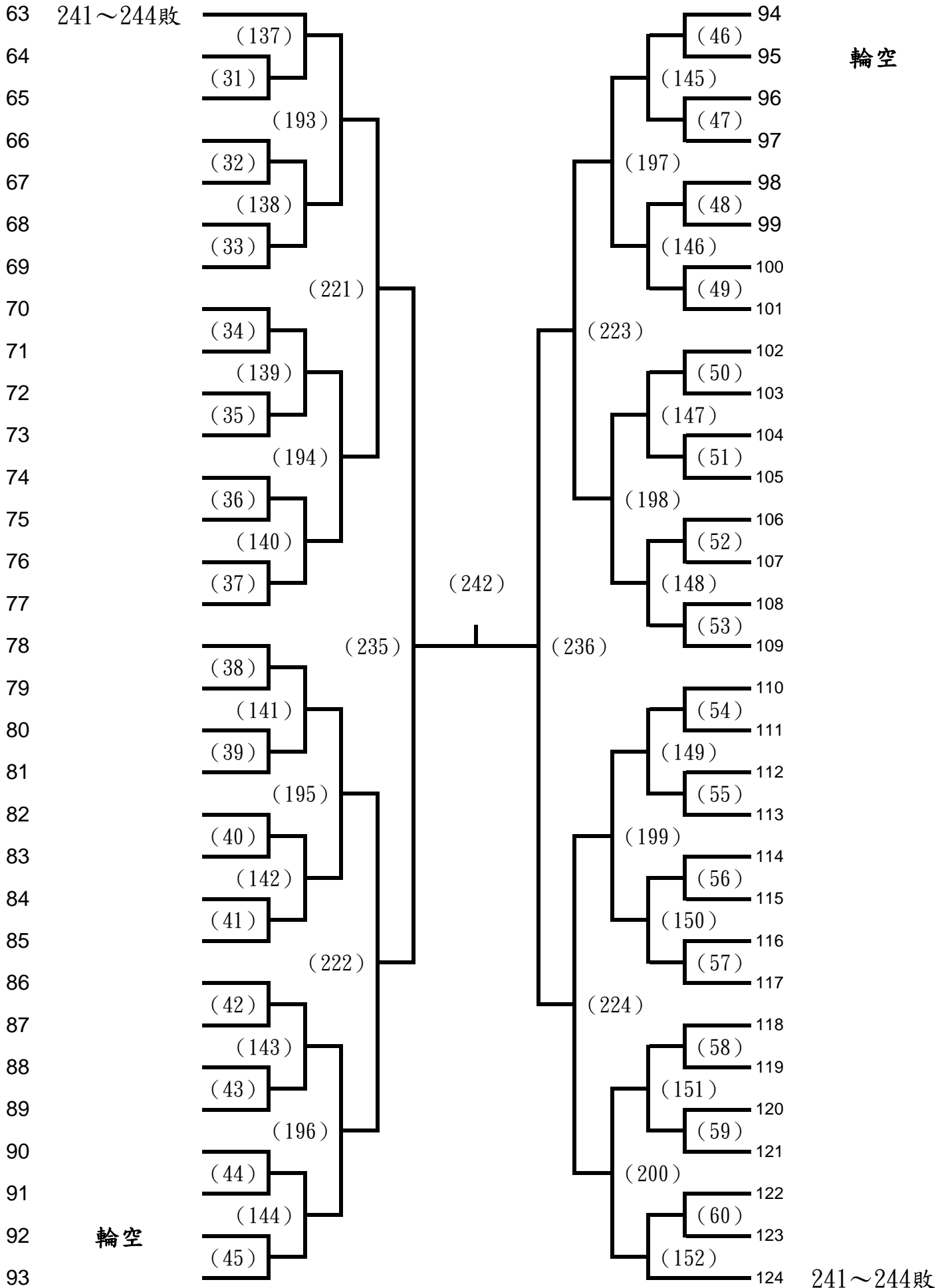


245、246敗

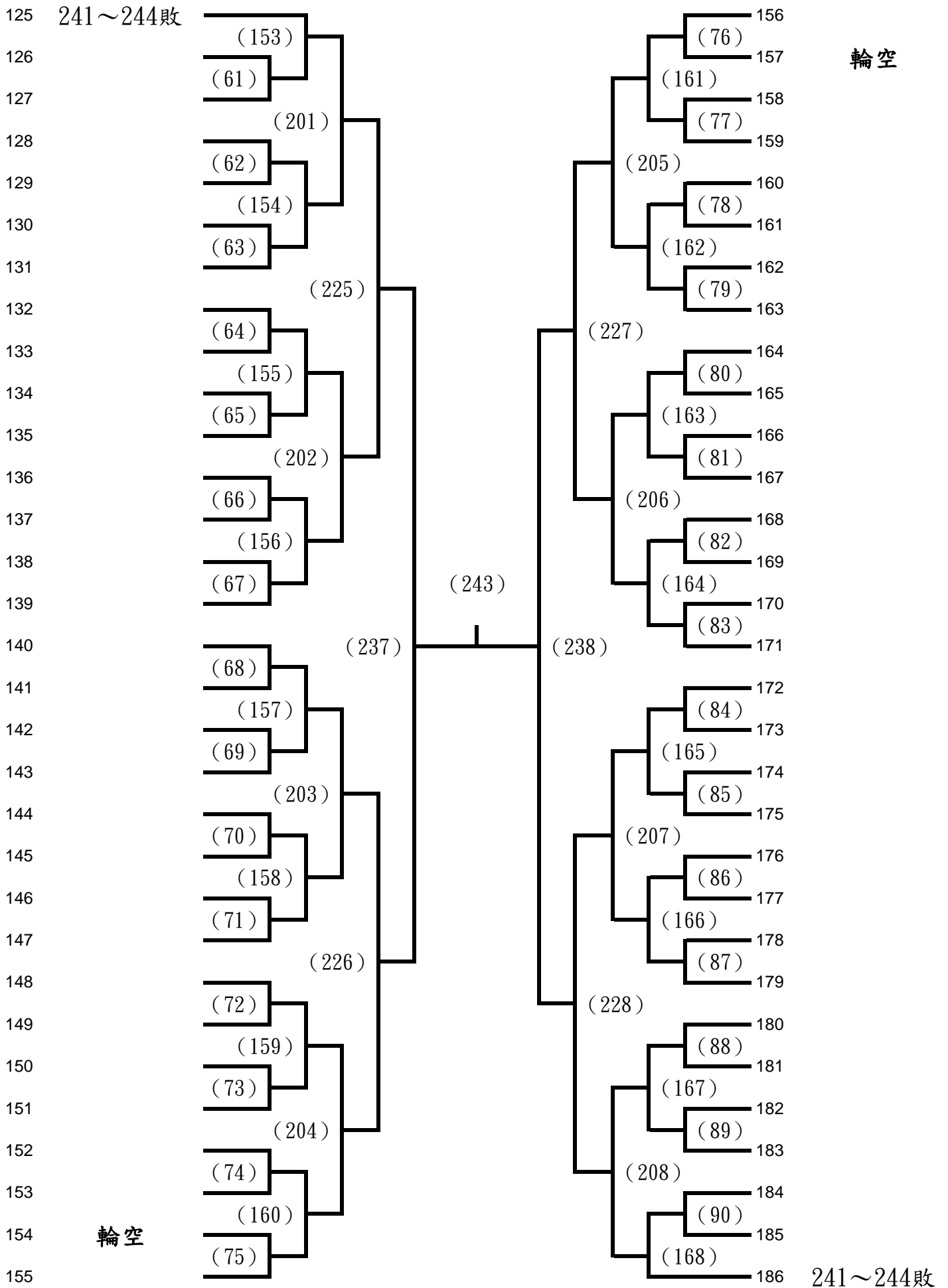
三、男子組第三次決賽（一）



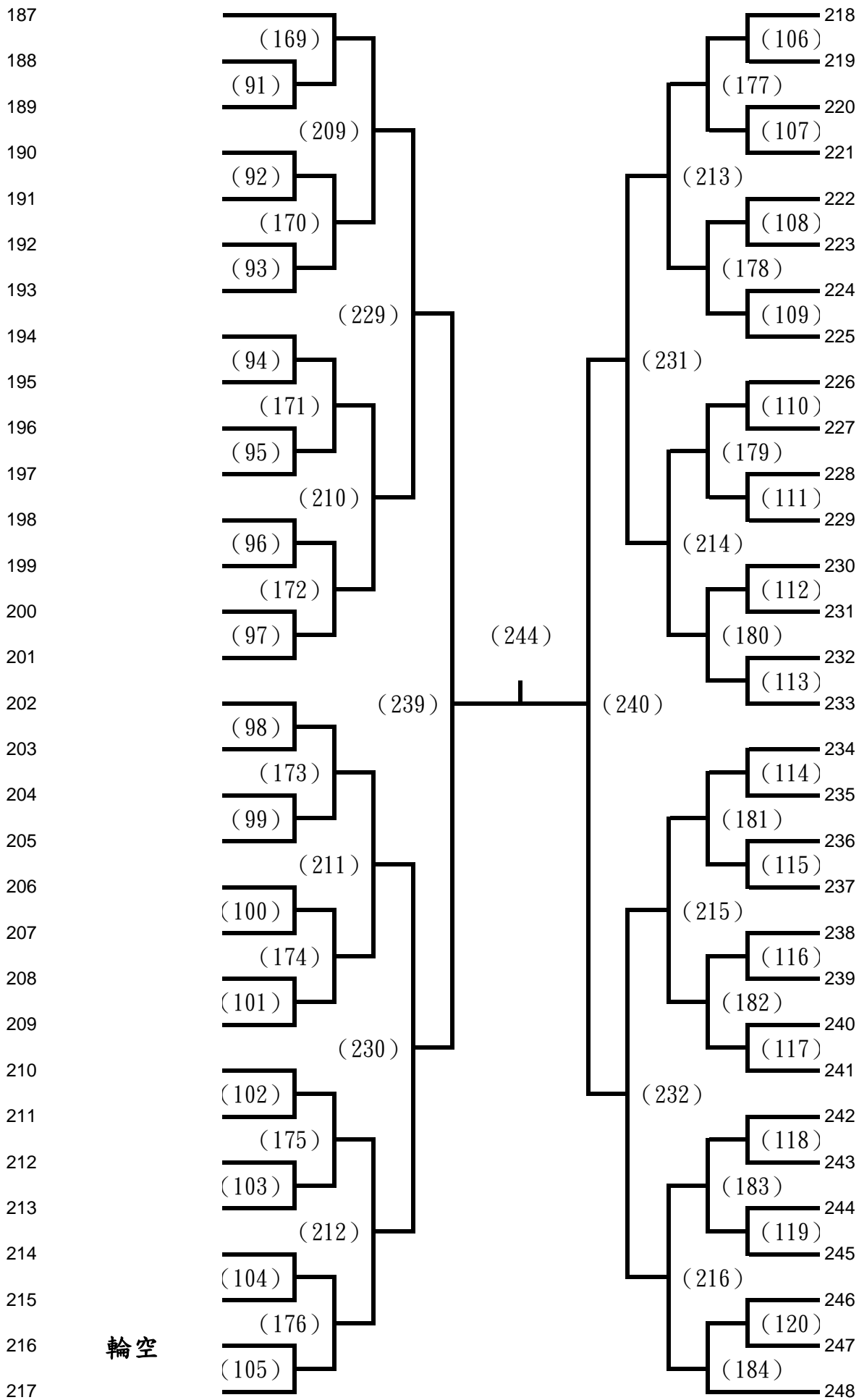
三、男子組第三次決賽 (二)



三、男子組第三次決賽 (三)



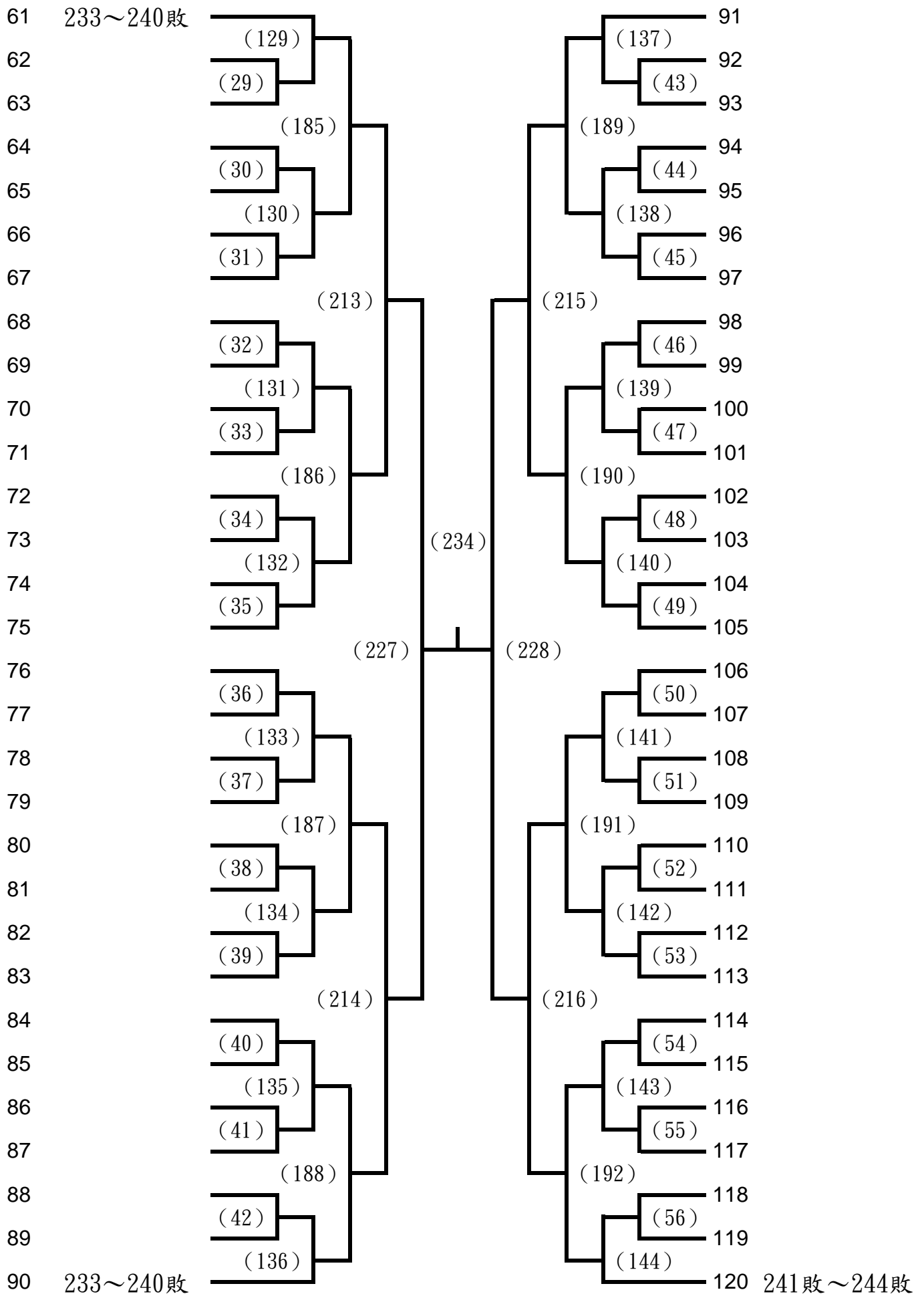
三、男子組第三次決賽（四）



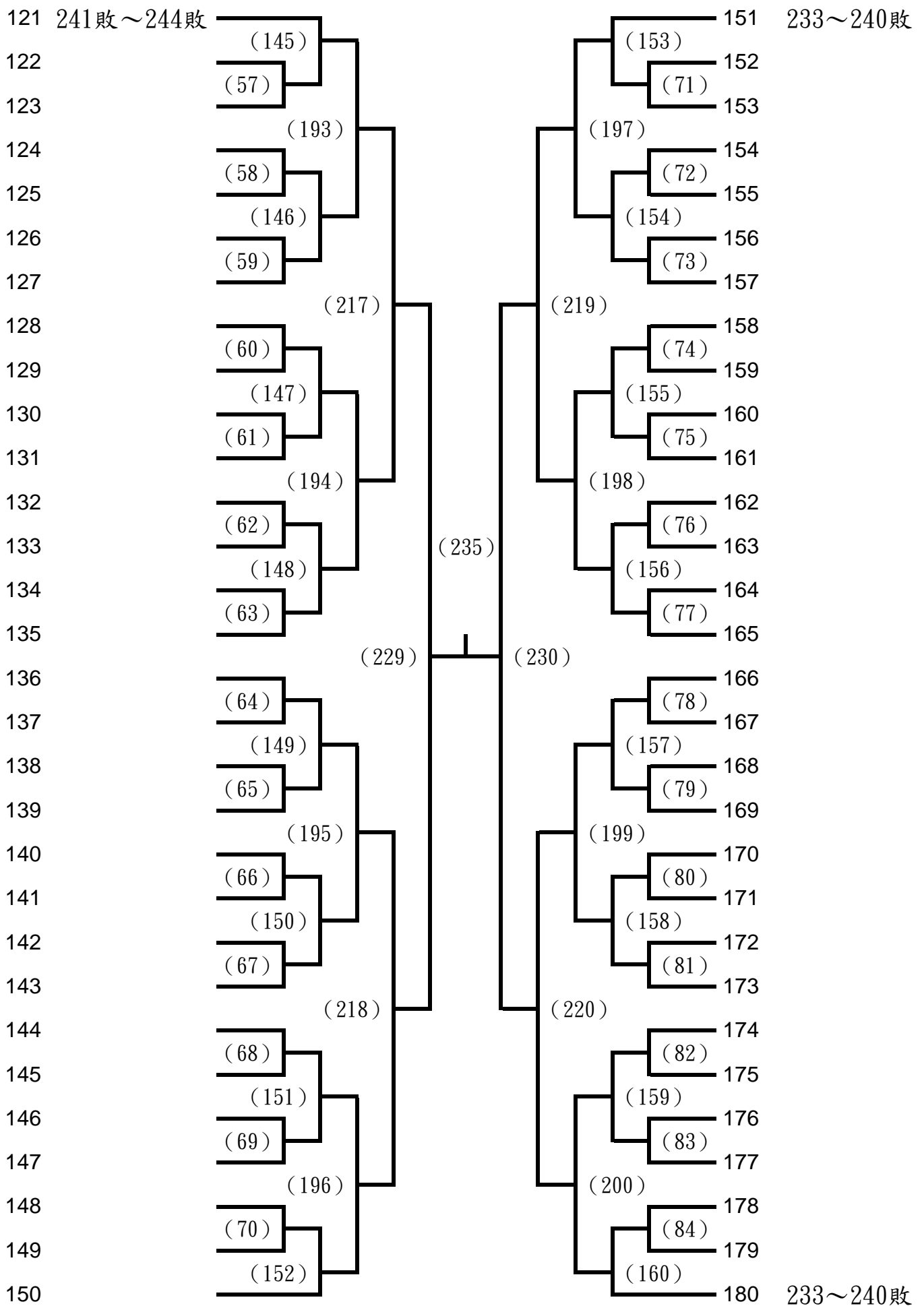
輪空

245、246敗

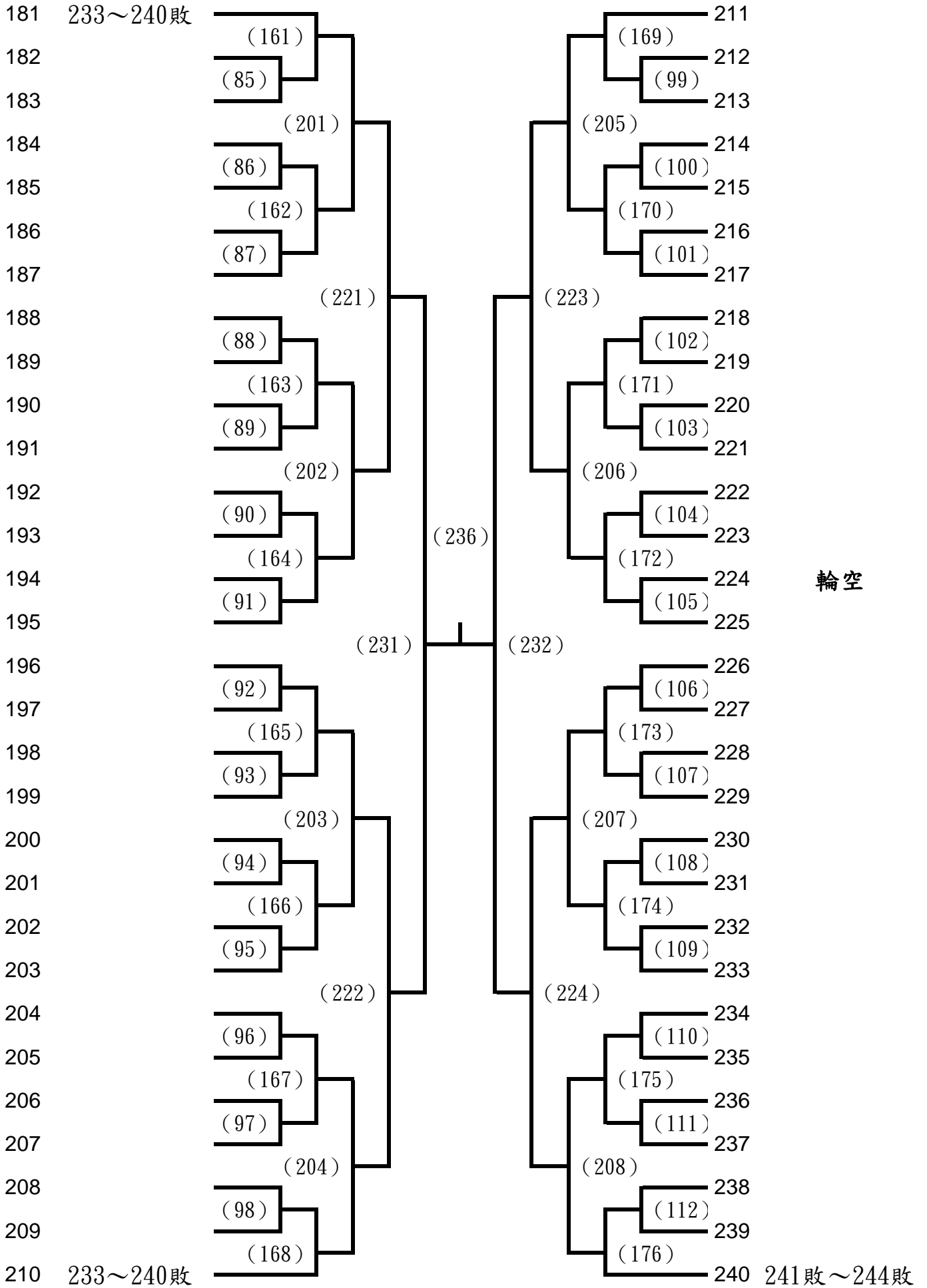
四、男子組第四次決賽（二）



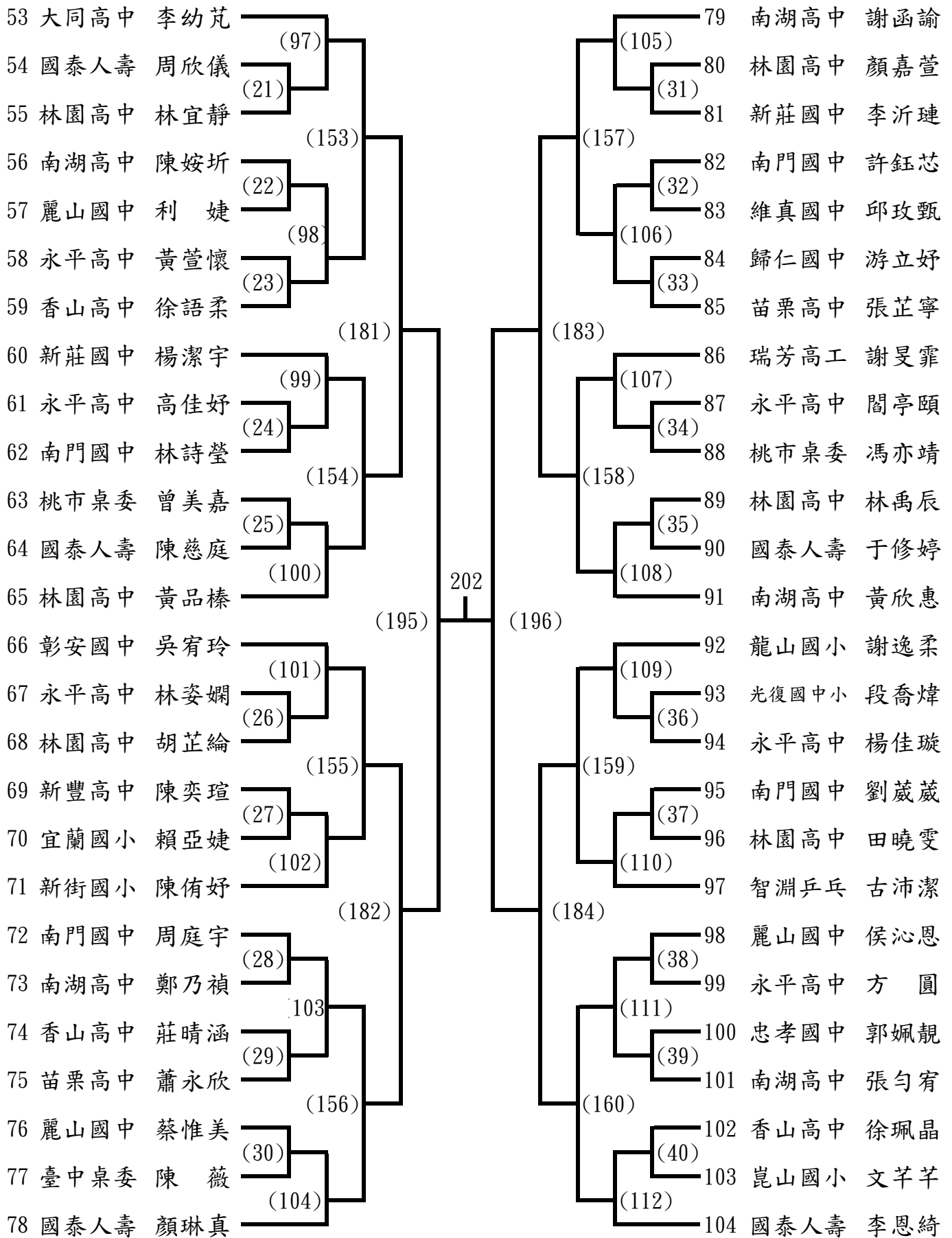
四、男子組第四次決賽（三）



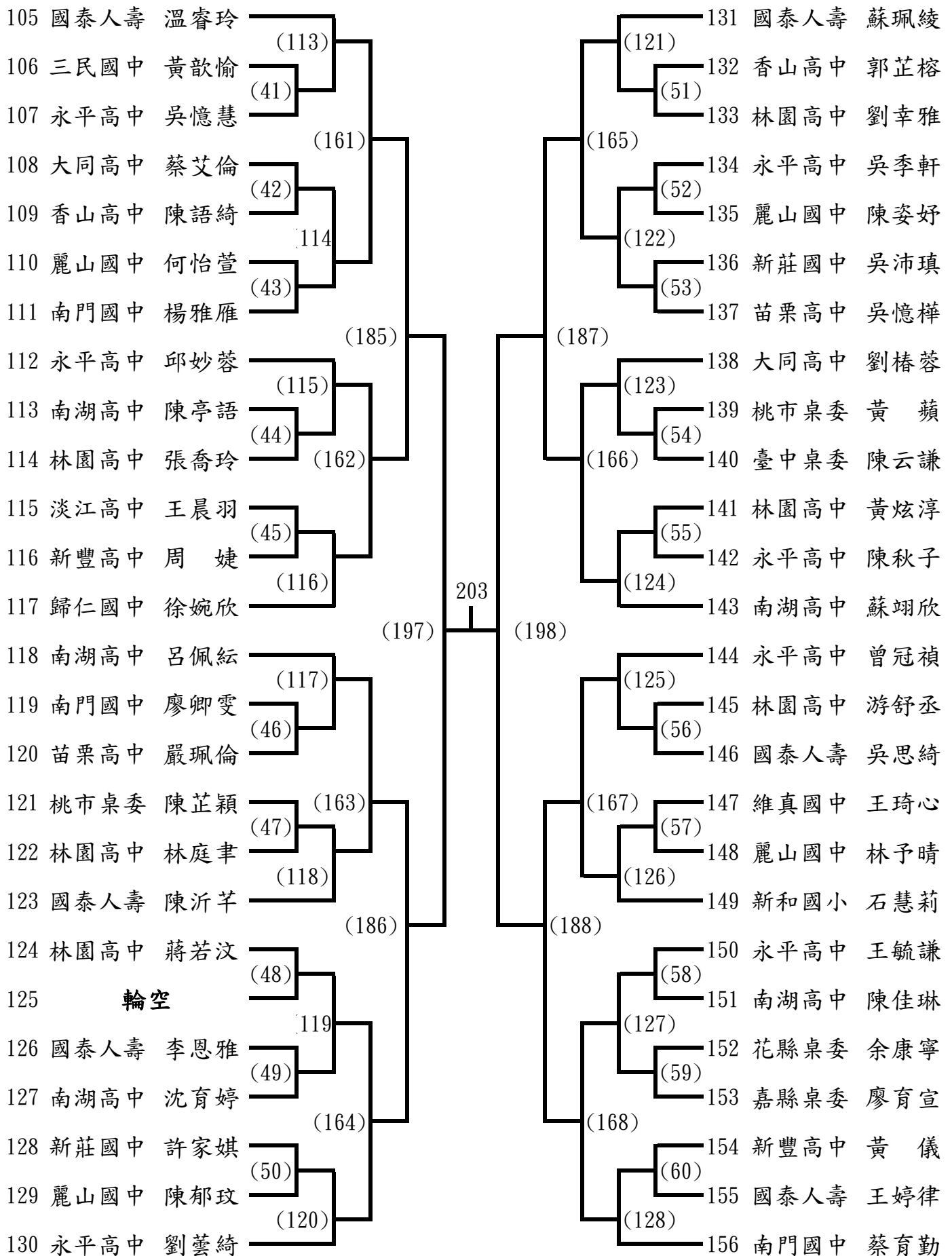
四、男子組第四次決賽（四）



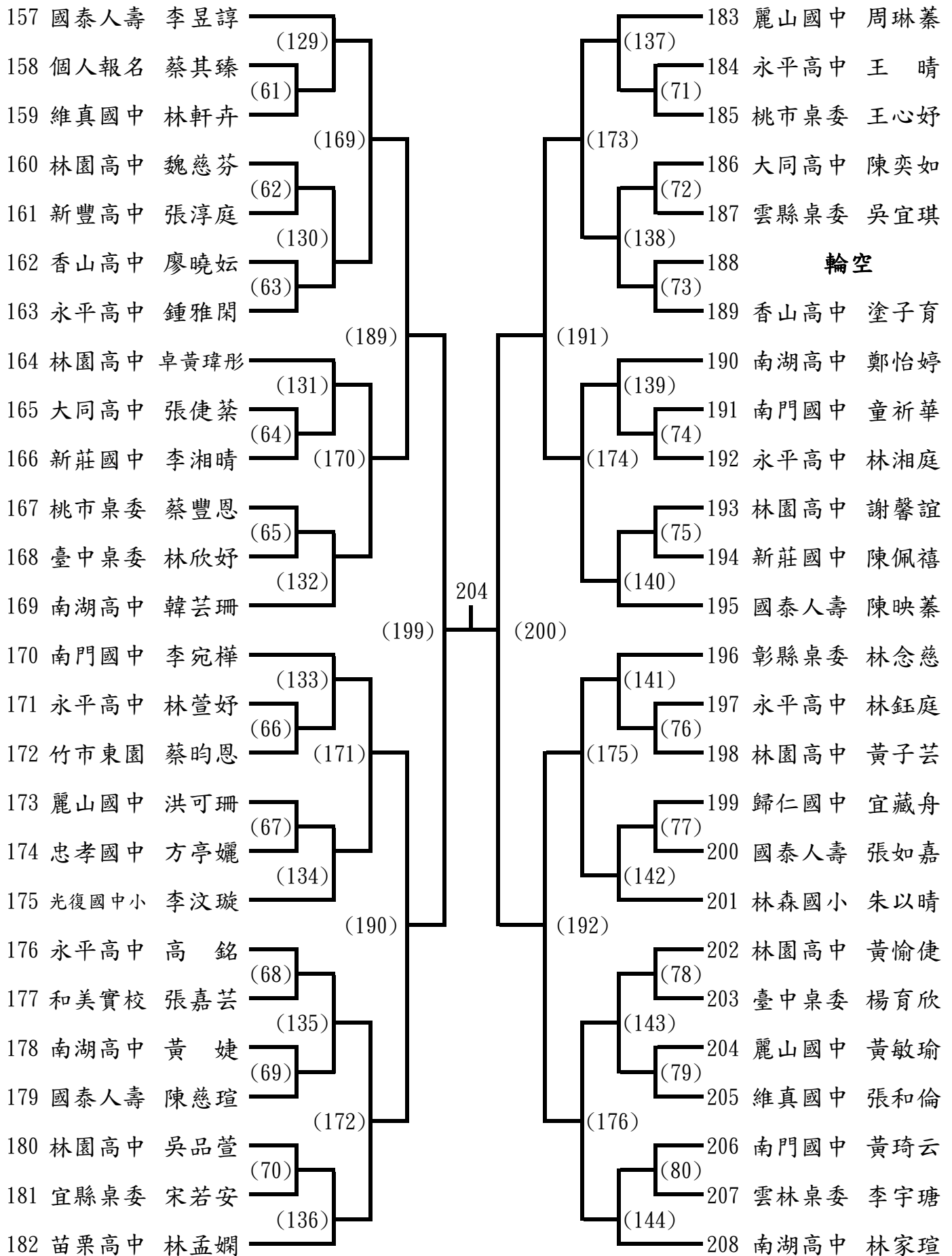
五、女子組第一次決賽(二)



五、女子組第一次決賽(三)

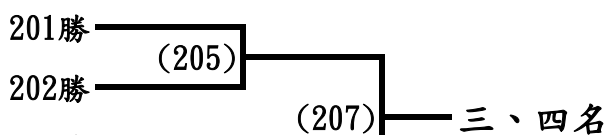


五、女子組第一次決賽(四)

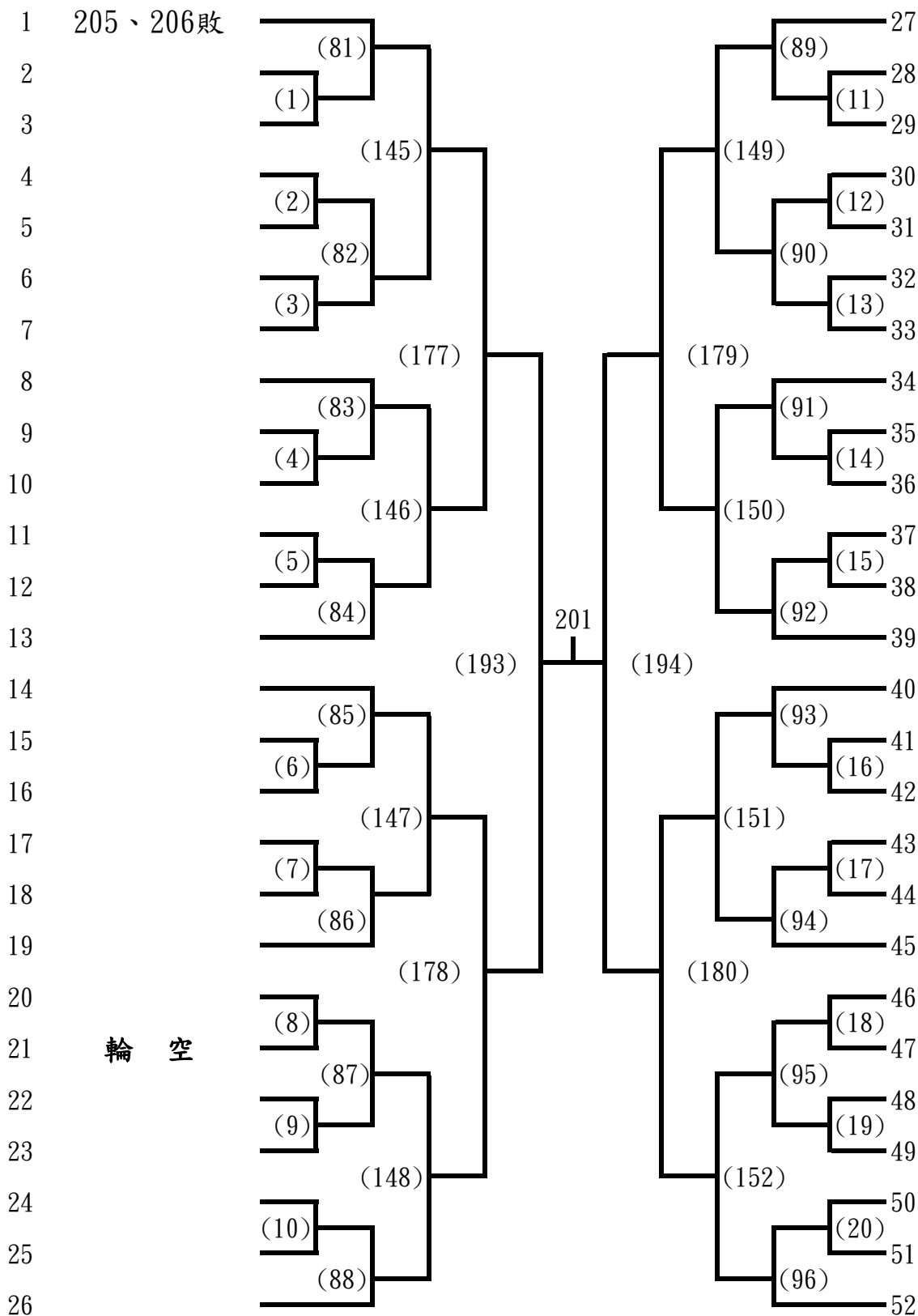


五、女子組第二次決賽（一）

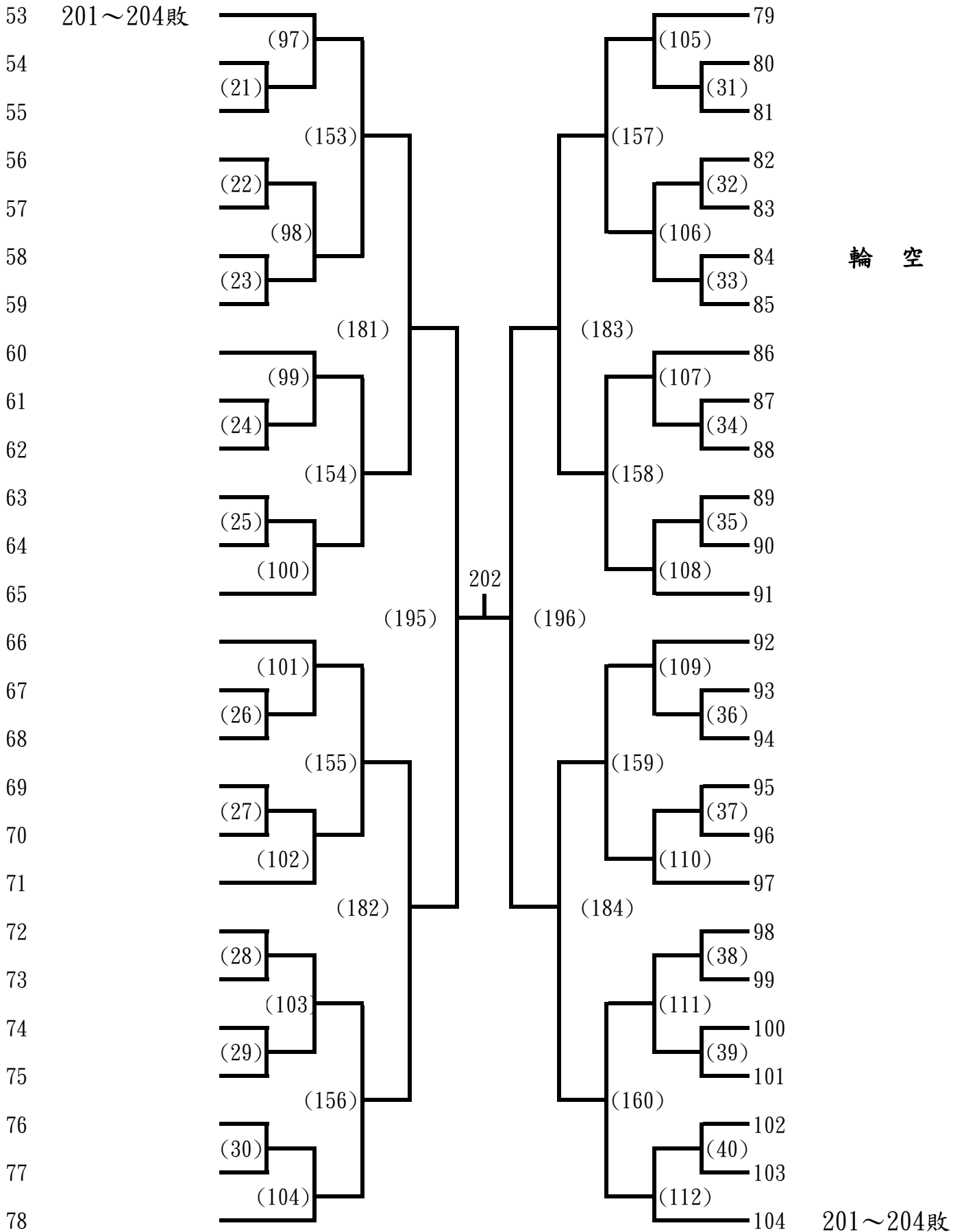
第三名：



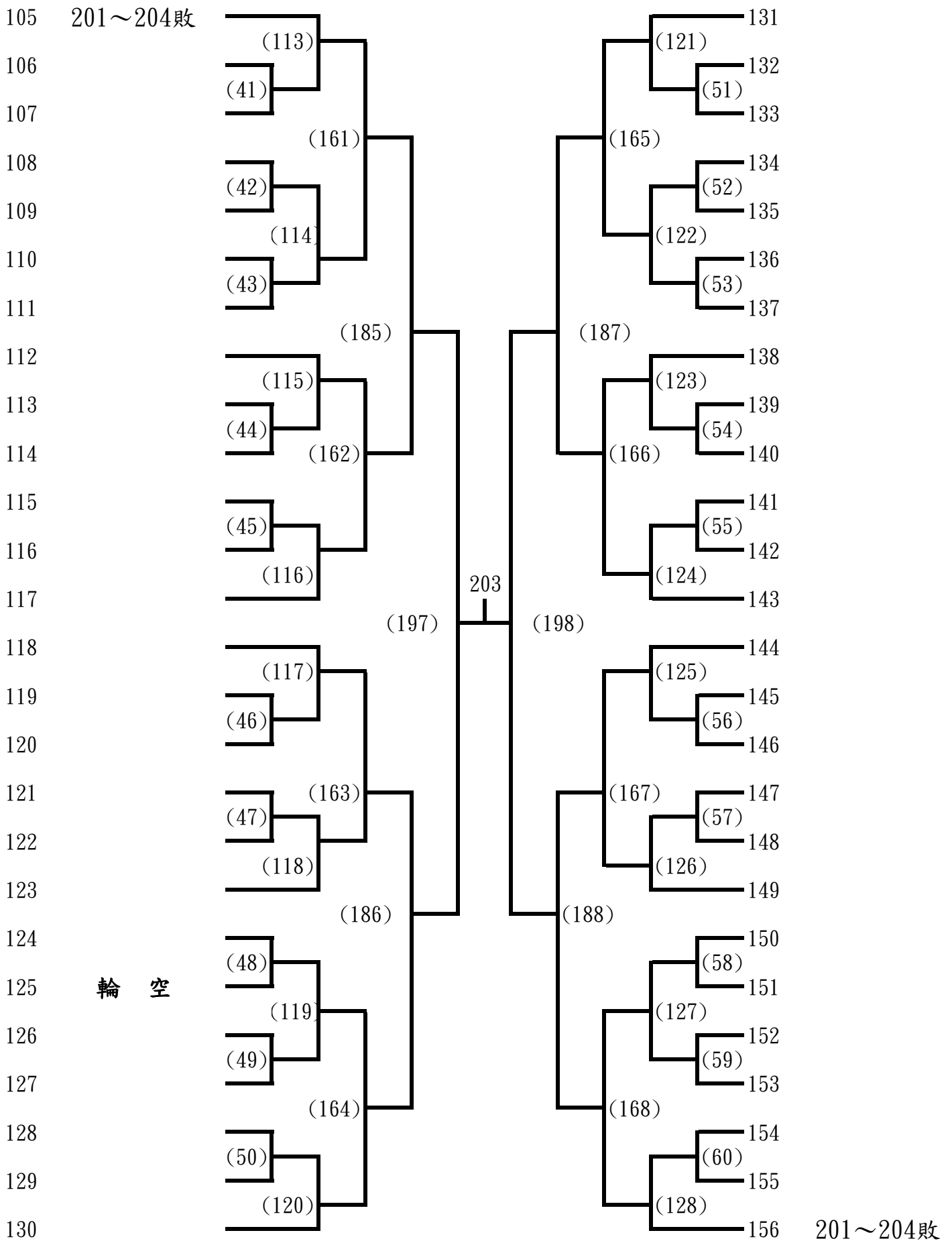
第四名：



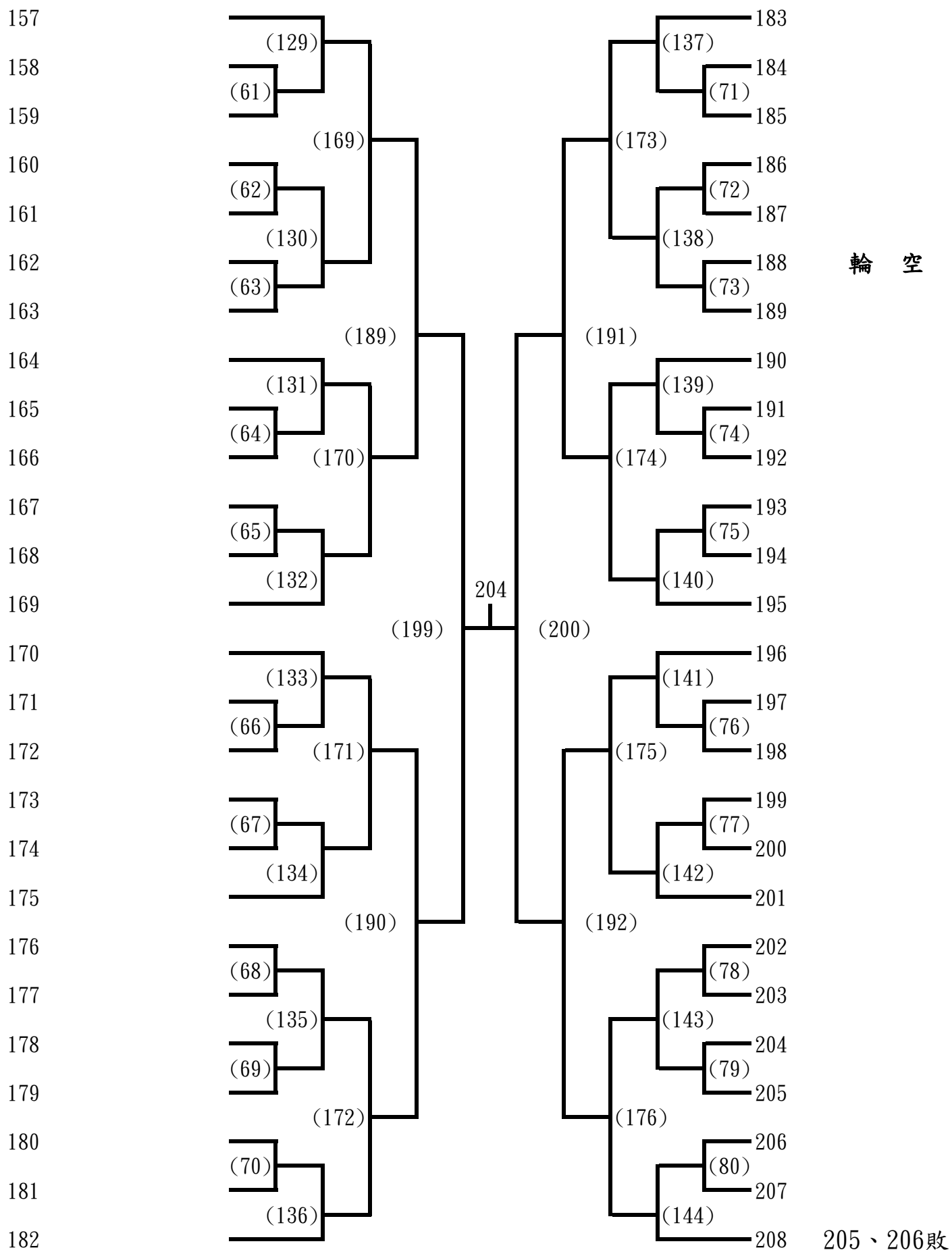
五、女子組第二次決賽(二)



五、女子組第二次決賽(三)

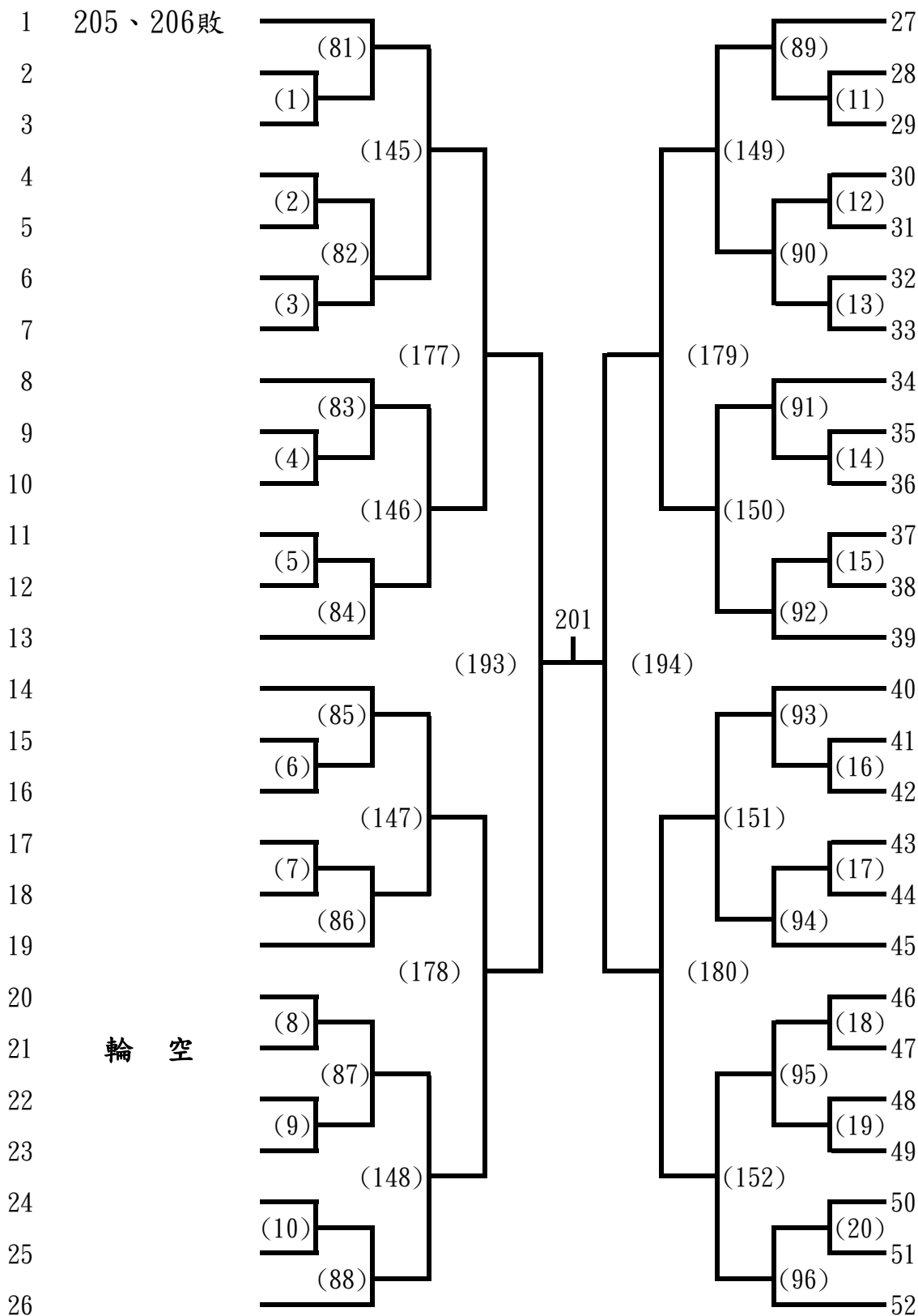
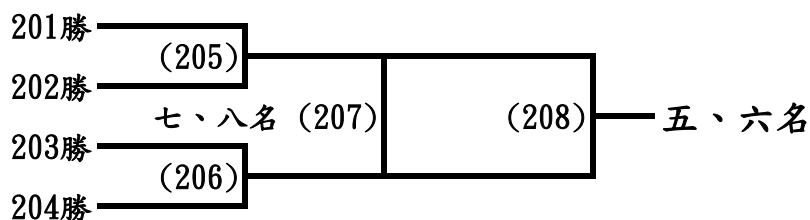


五、女子組第二次決賽(四)

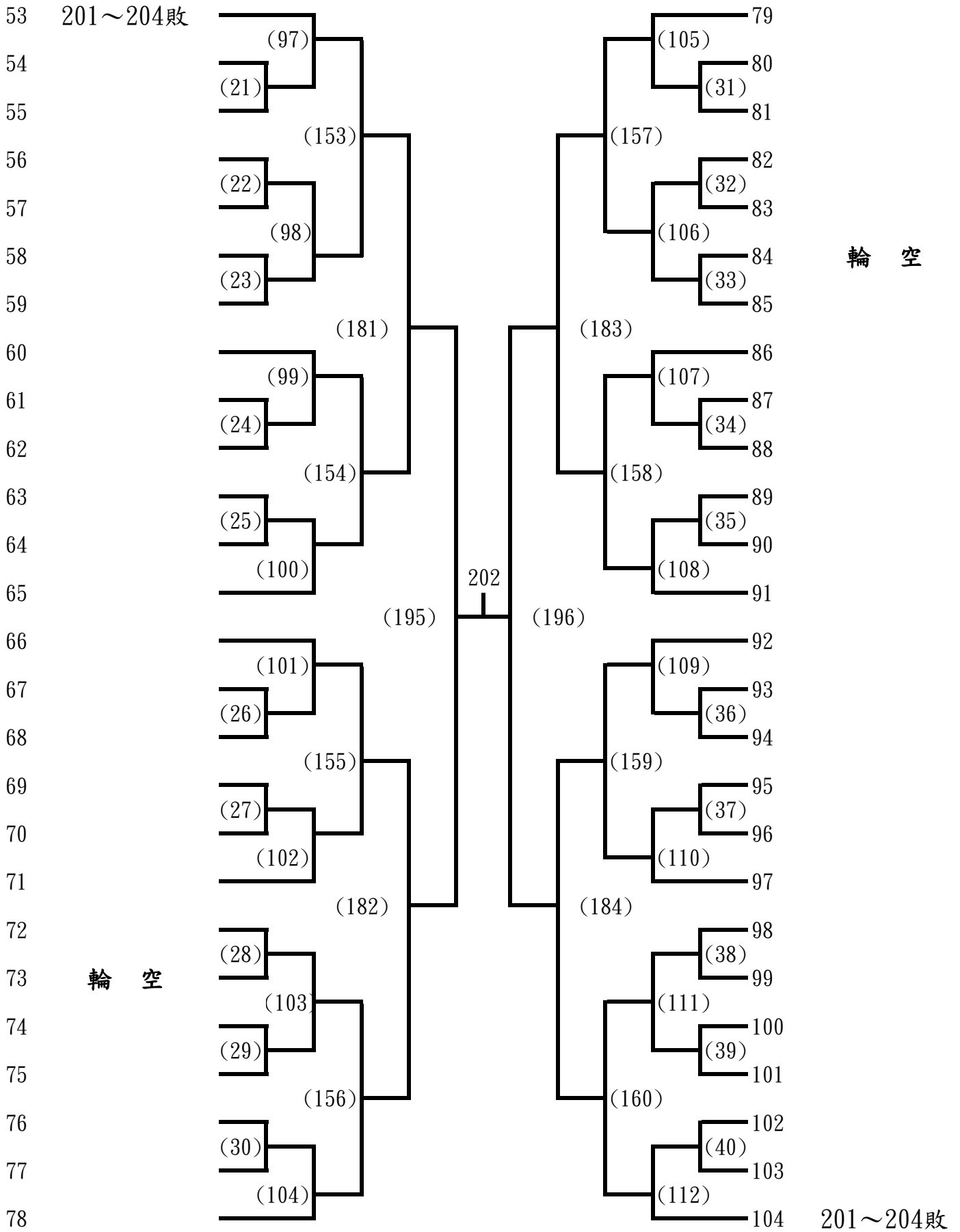


五、女子組第二次決賽（一）

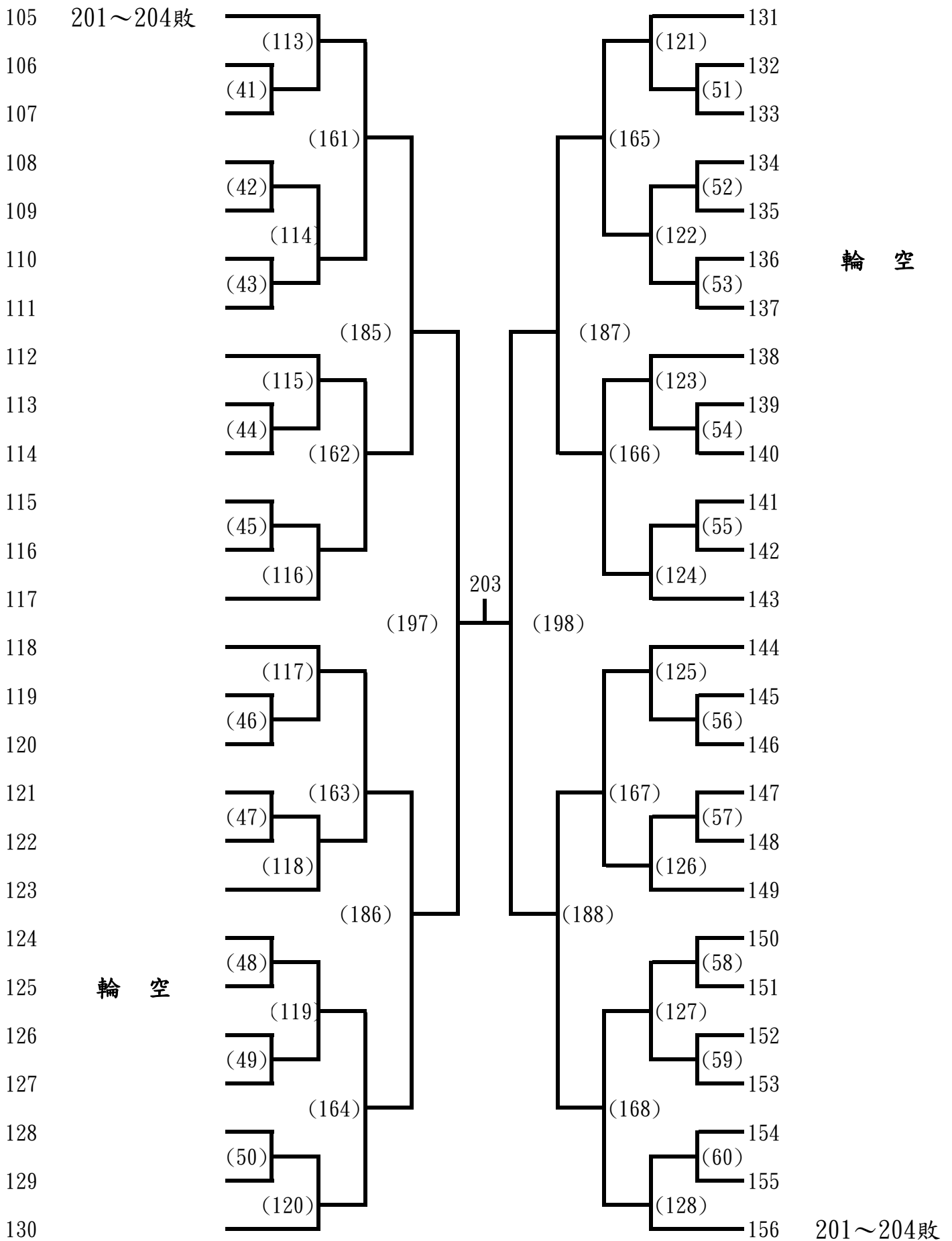
第五名：
第六名：
第七名：
第八名：



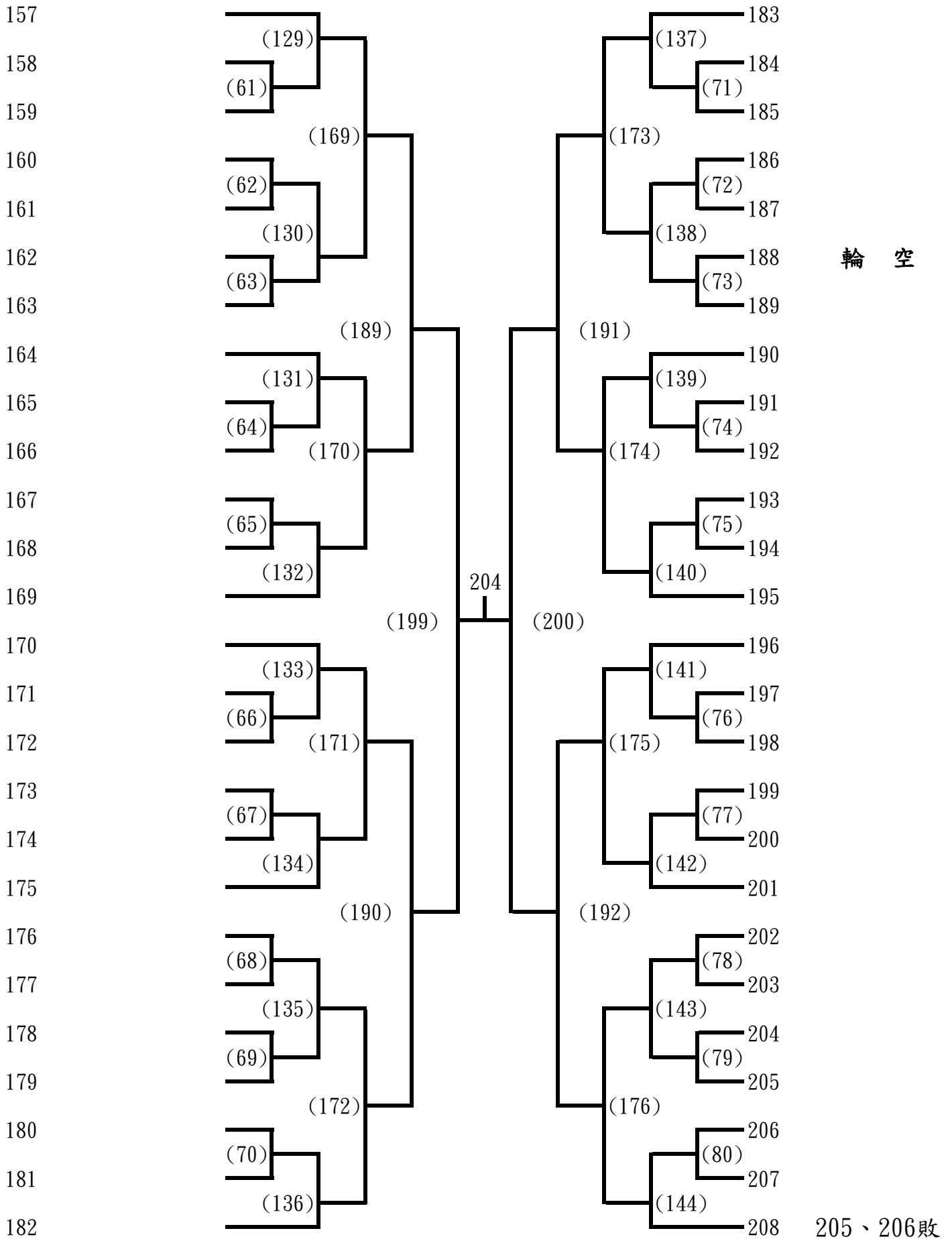
五、女子組第二次決賽(二)



五、女子組第二次決賽(三)



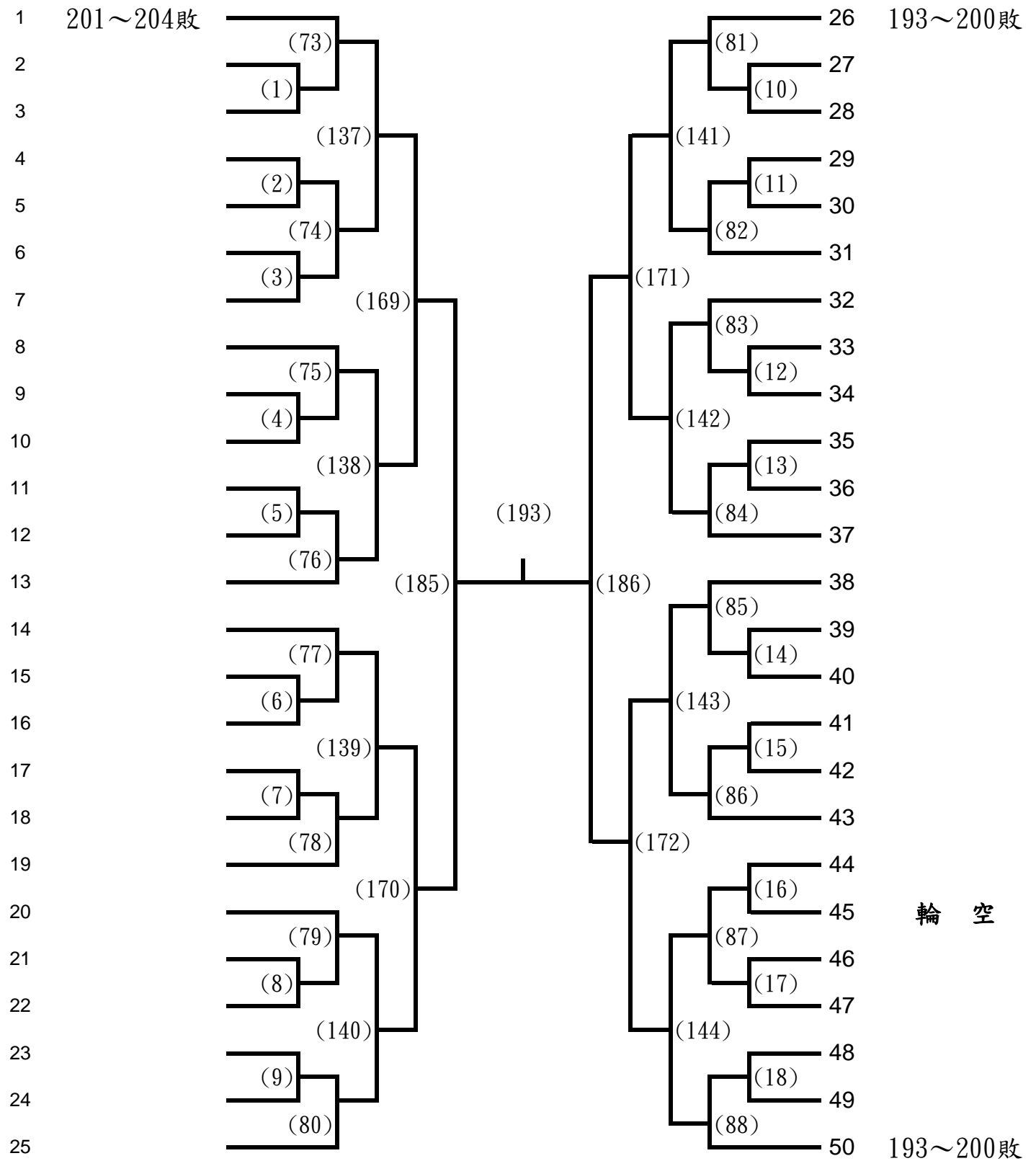
五、女子組第二次決賽(四)



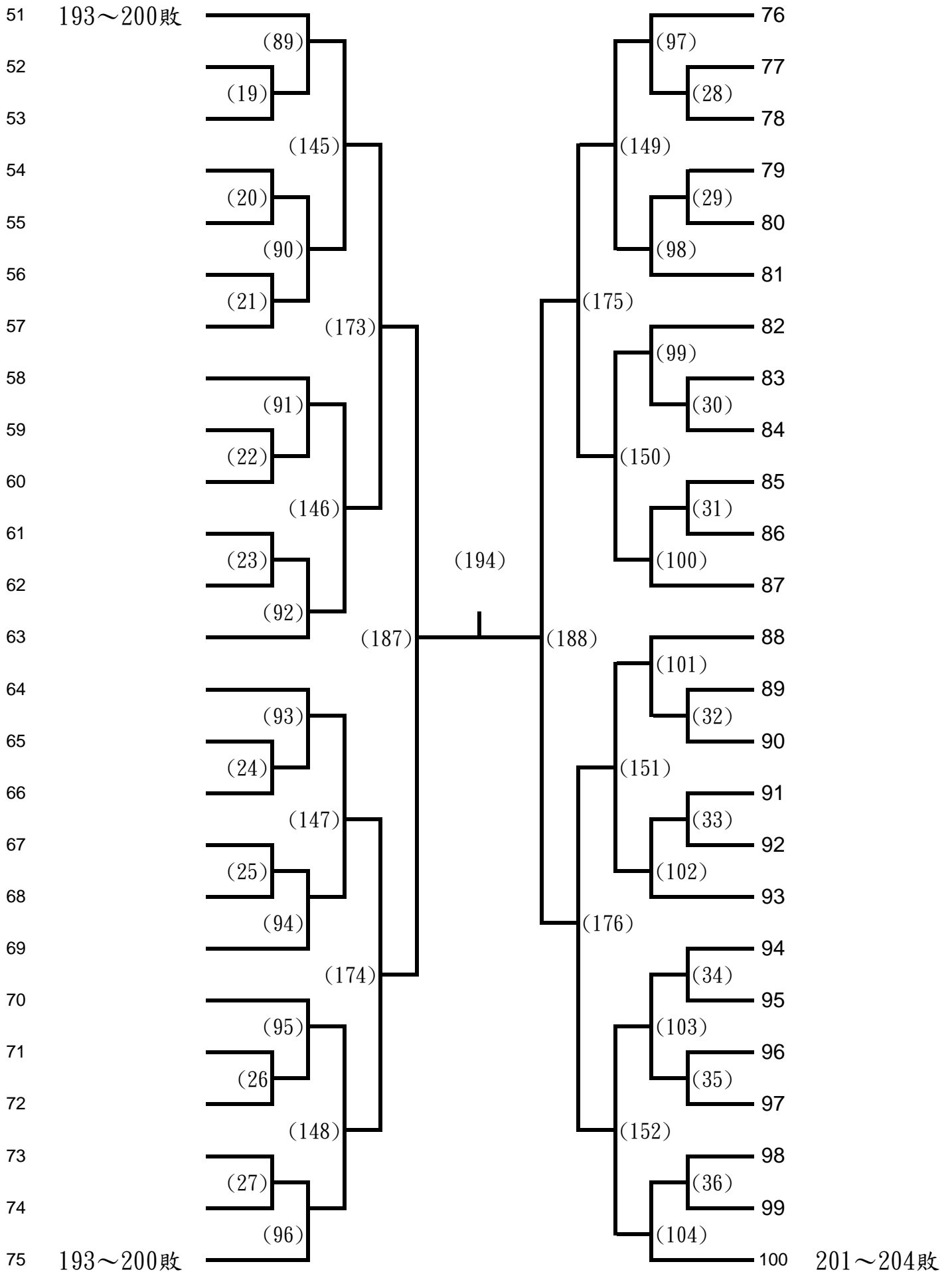
八、女子組第四次決賽（一）

第九名： 193勝
 第十名： 194勝
 第十一名： 195勝
 第十二名： 196勝

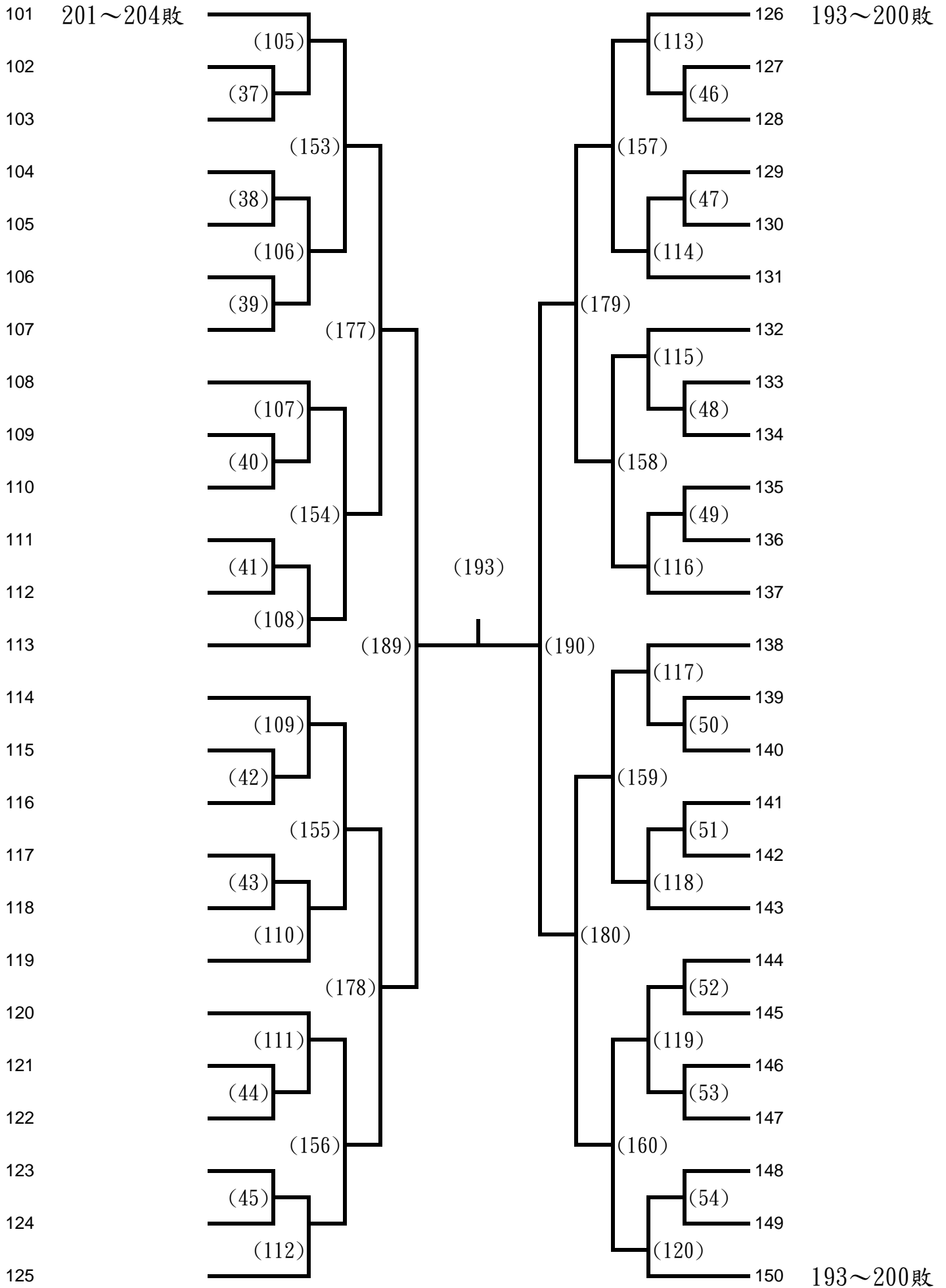
(197) ———— (200) ———— 九、十名
 十一、十二名(199)



八、女子組第四次決賽（二）



八、女子組第四次決賽（三）



八、女子組第四次決賽（四）

