

107年第1次青少年桌球國手選拔賽
暨參加第24屆亞洲青少年桌球錦標賽中華代表隊選拔賽比賽時間表

日期	時間	賽次	男子組
一月八日	08:00	報到	
	08:30	第一次決賽	(1) ~ (88)
	10:30	第一次決賽	(89) ~ (160)
	12:30	第一次決賽	(161) ~ (224)
	14:30	第一次決賽	(225) ~ (256)
	15:30	第一次決賽	(257) ~ (272)
	16:00	第二次決賽	(1) ~ (32)
		第一次決賽	(273) ~ (280)
17:00	第二次決賽	(33) ~ (60)	
	第一次決賽	(281) ~ (284)	
一月九日	08:30	第一次決賽	(285) ~ (287)
		第二次決賽	(61) ~ (160)
	11:30	第二次決賽	(161) ~ (224)
	13:30	第二次決賽	(225) ~ (256)
	14:30	第二次決賽	(257) ~ (272)
	15:00	第三次決賽	(1) ~ (32)
		第二次決賽	(273) ~ (280)
	16:00	第三次決賽	(33) ~ (60)
		第二次決賽	(281) ~ (286)
	17:00	第三次決賽	(61) ~ (88)
第二次決賽		(287) ~ (291)	
一月十日	08:30	第三次決賽	(89) ~ (160)
	10:30	第三次決賽	(161) ~ (224)
	12:20	第三次決賽	(225) ~ (256)
	13:20	第三次決賽	(257) ~ (272)
	14:20	第三次決賽	(273) ~ (280)
	15:00	第三次決賽	(281) ~ (284)
	15:40	第三次決賽	(285) ~ (286)
	16:20	第三次決賽	(287) ~ (288)
	17:00	頒獎	

本次比賽使用14張球檯

107年第1次青少年桌球國手選拔賽
暨參加第24屆亞洲青少年桌球錦標賽中華代表隊選拔賽比賽時間表

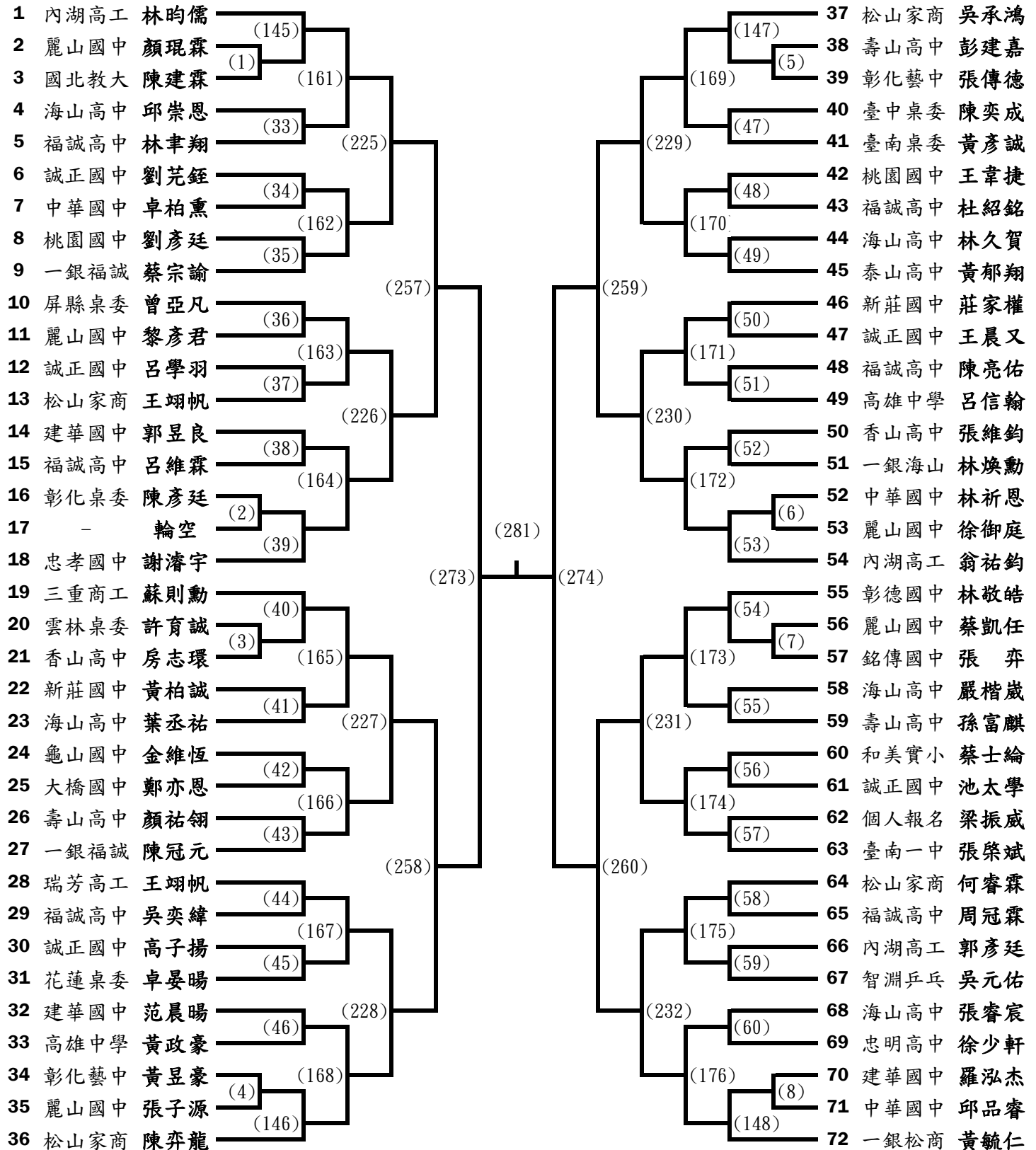
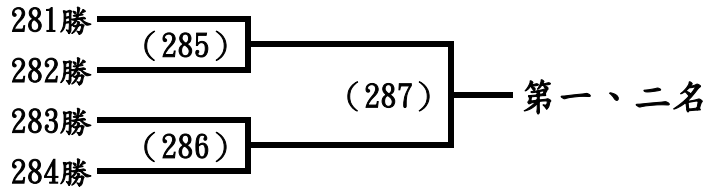
日期	時間	賽次	女子組
一月十日	12:30	報到	
	13:30	第一次決賽	(1) ~ (44)
	14:40	第一次決賽	(45) ~ (88)
	15:50	第一次決賽	(89) ~ (152)
一月十一日	08:30	第一次決賽	(153) ~ (184)
	09:30	第一次決賽	(185) ~ (200)
	10:00	第二次決賽	(1) ~ (44)
		第一次決賽	(201) ~ (212)
	11:30	第二次決賽	(45) ~ (88)
		第一次決賽	(213) ~ (215)
	12:40	第二次決賽	(89) ~ (152)
	14:40	第二次決賽	(153) ~ (184)
	15:40	第二次決賽	(185) ~ (200)
	16:10	第三次決賽	(1) ~ (22)
		第二次決賽	(201) ~ (208)
	17:00	第三次決賽	(23) ~ (44)
		第二次決賽	(209) ~ (212)
	一月十二日	8:30	第二次決賽
第三次決賽			(45) ~ (88)
9:50		第二次決賽	(217) ~ (219)
		第三次決賽	(89) ~ (152)
11:50		第三次決賽	(153) ~ (184)
12:50		第三次決賽	(185) ~ (200)
13:30		第三次決賽	(201) ~ (208)
14:20		第三次決賽	(209) ~ (212)
15:10		第三次決賽	(213) ~ (214)
16:00		第三次決賽	(215) ~ (216)
17:00		頒獎	

本次比賽使用14張球檯

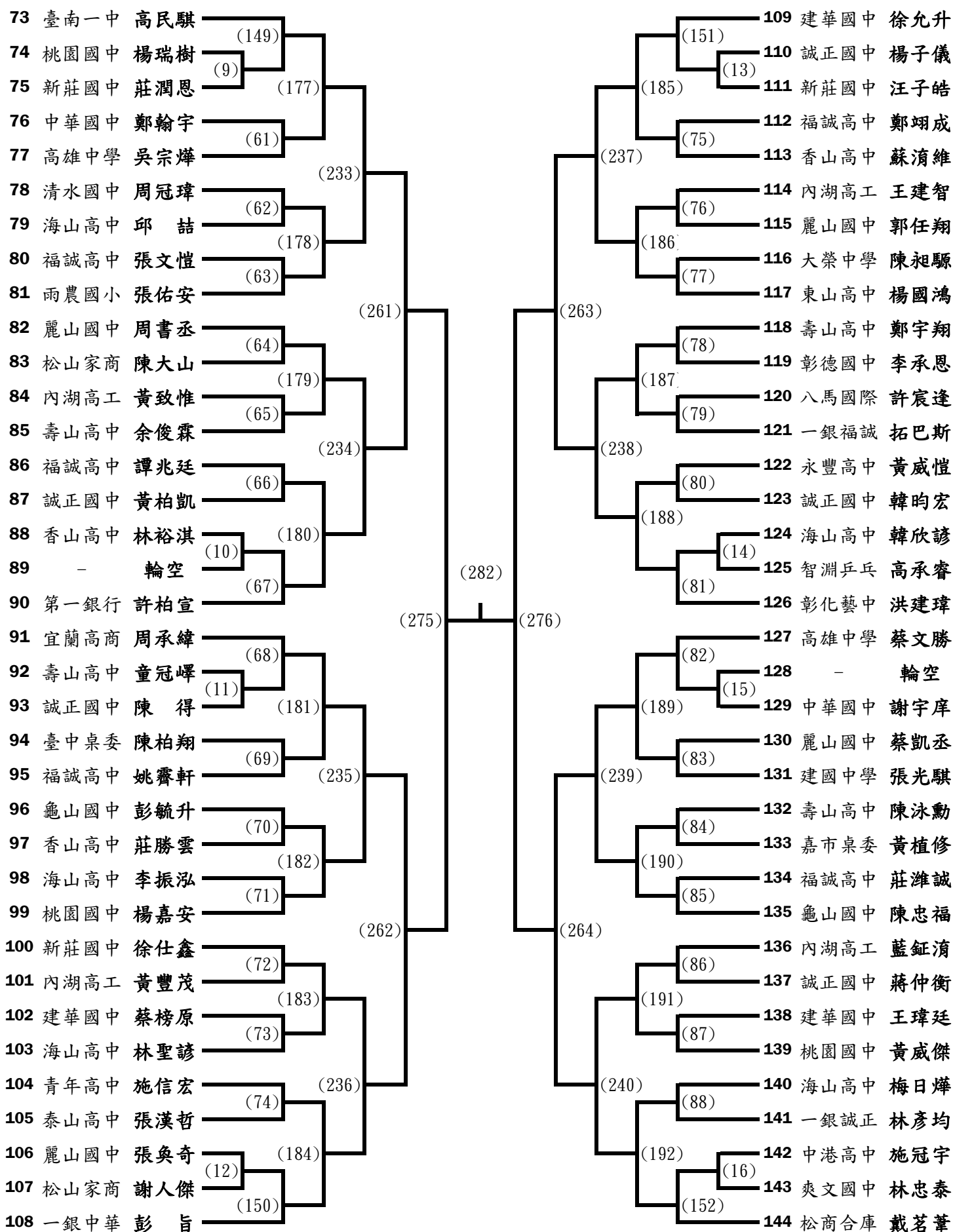
一、男子組第一次決賽(一)

第一名：

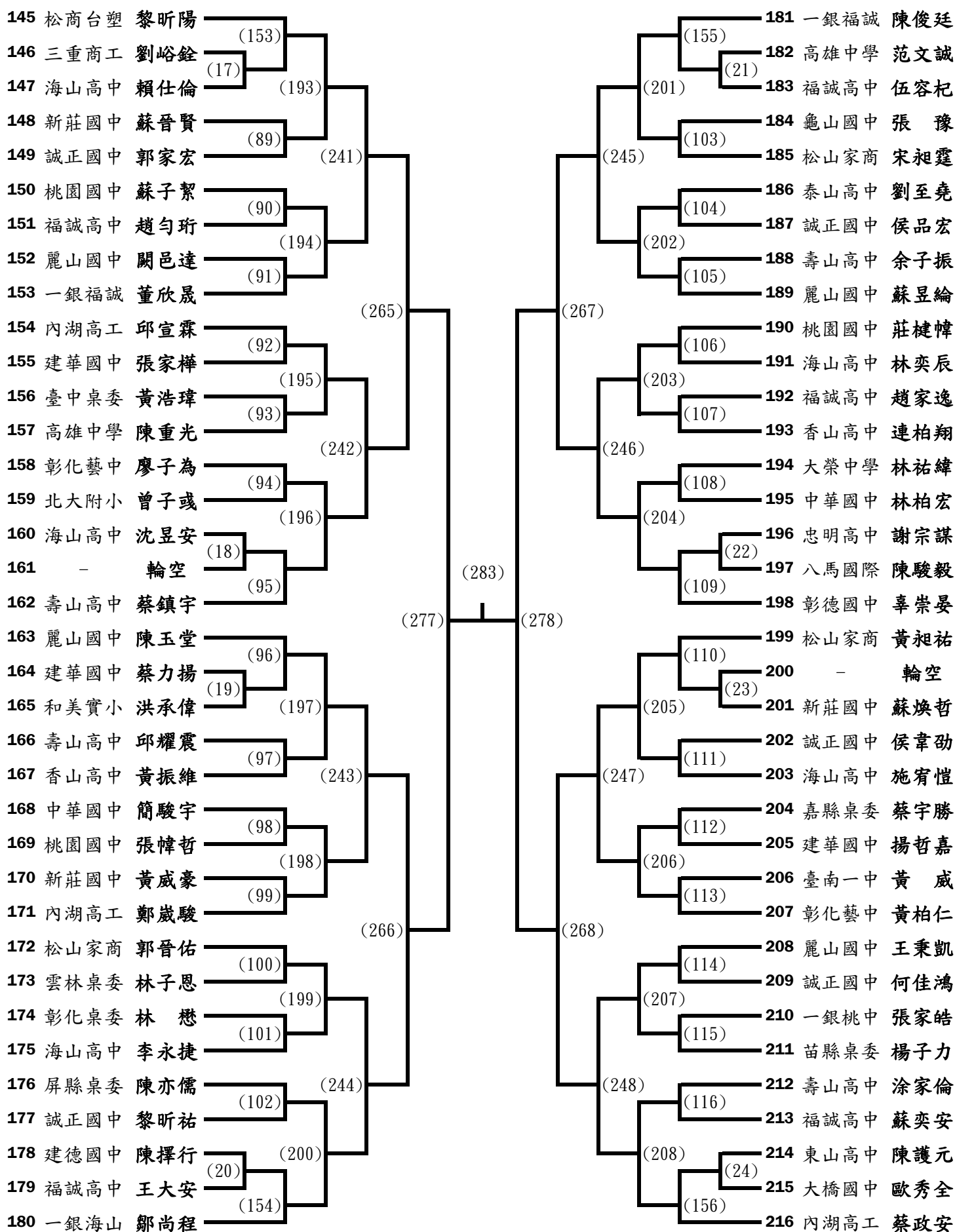
第二名：



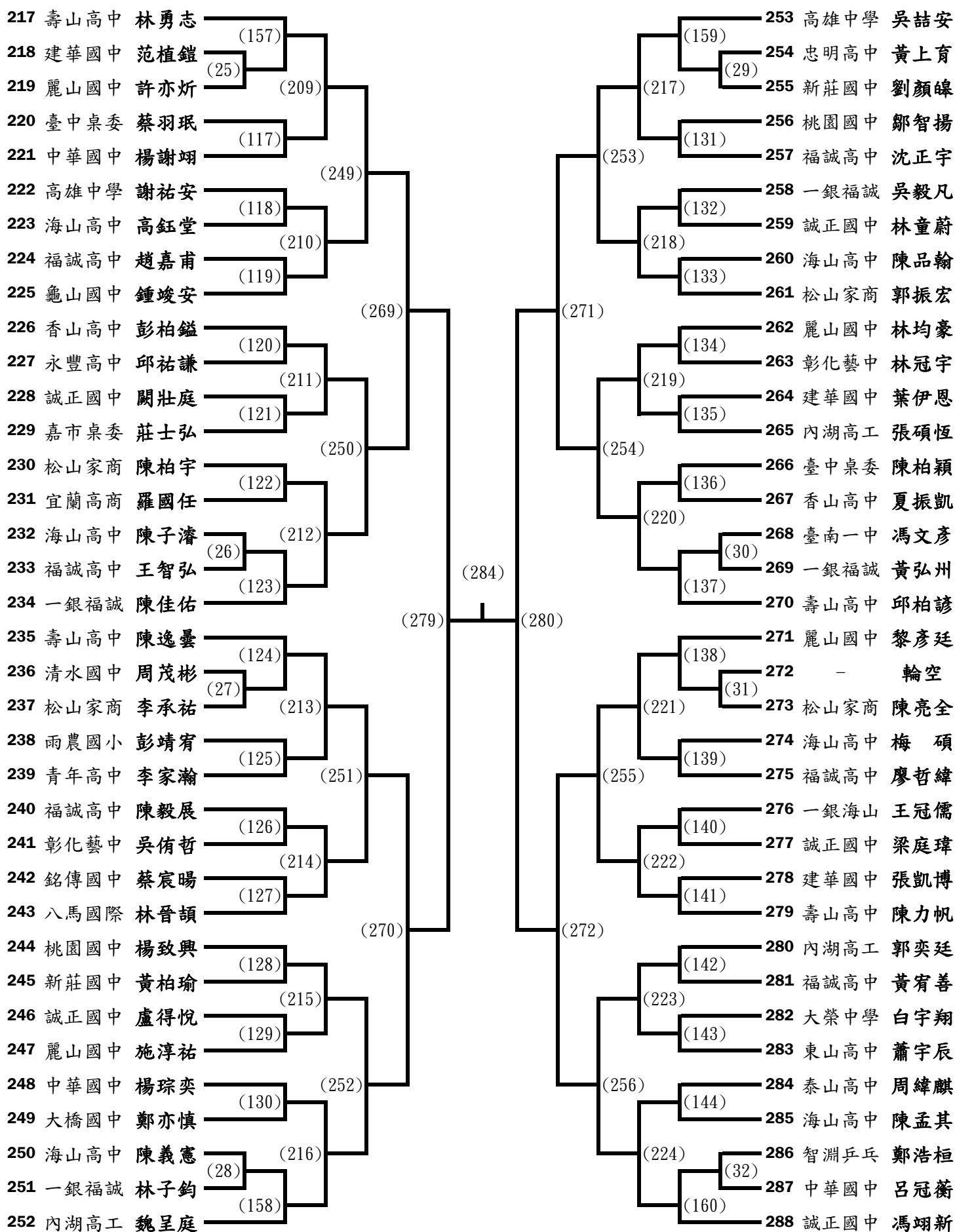
一、男子組第一次決賽(二)



一、男子組第一次決賽(三)

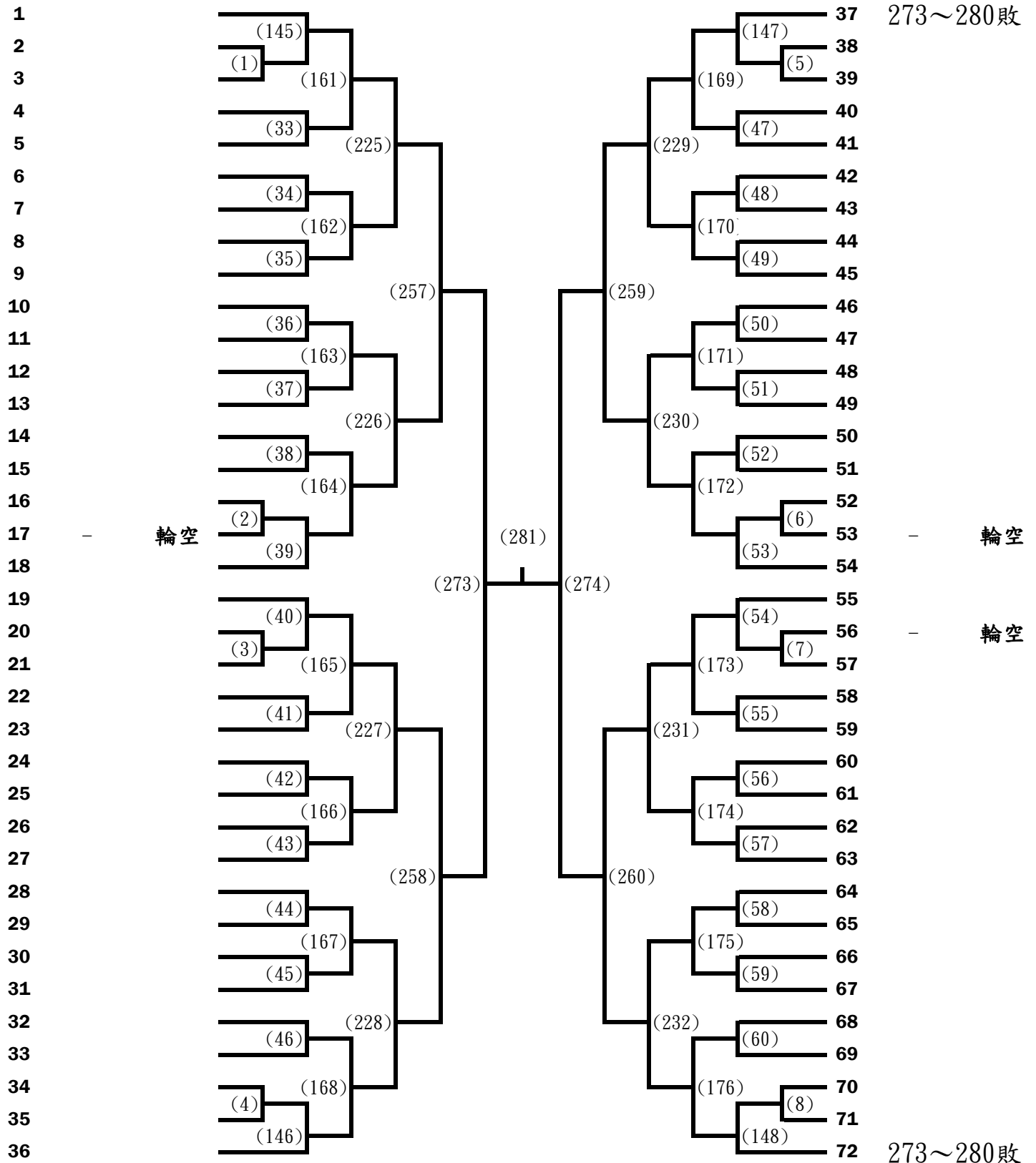
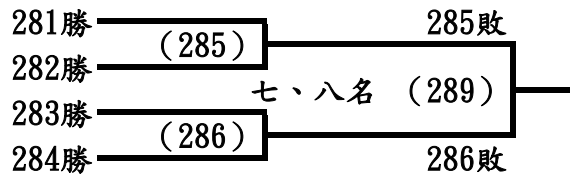


一、男子組第一次決賽(四)

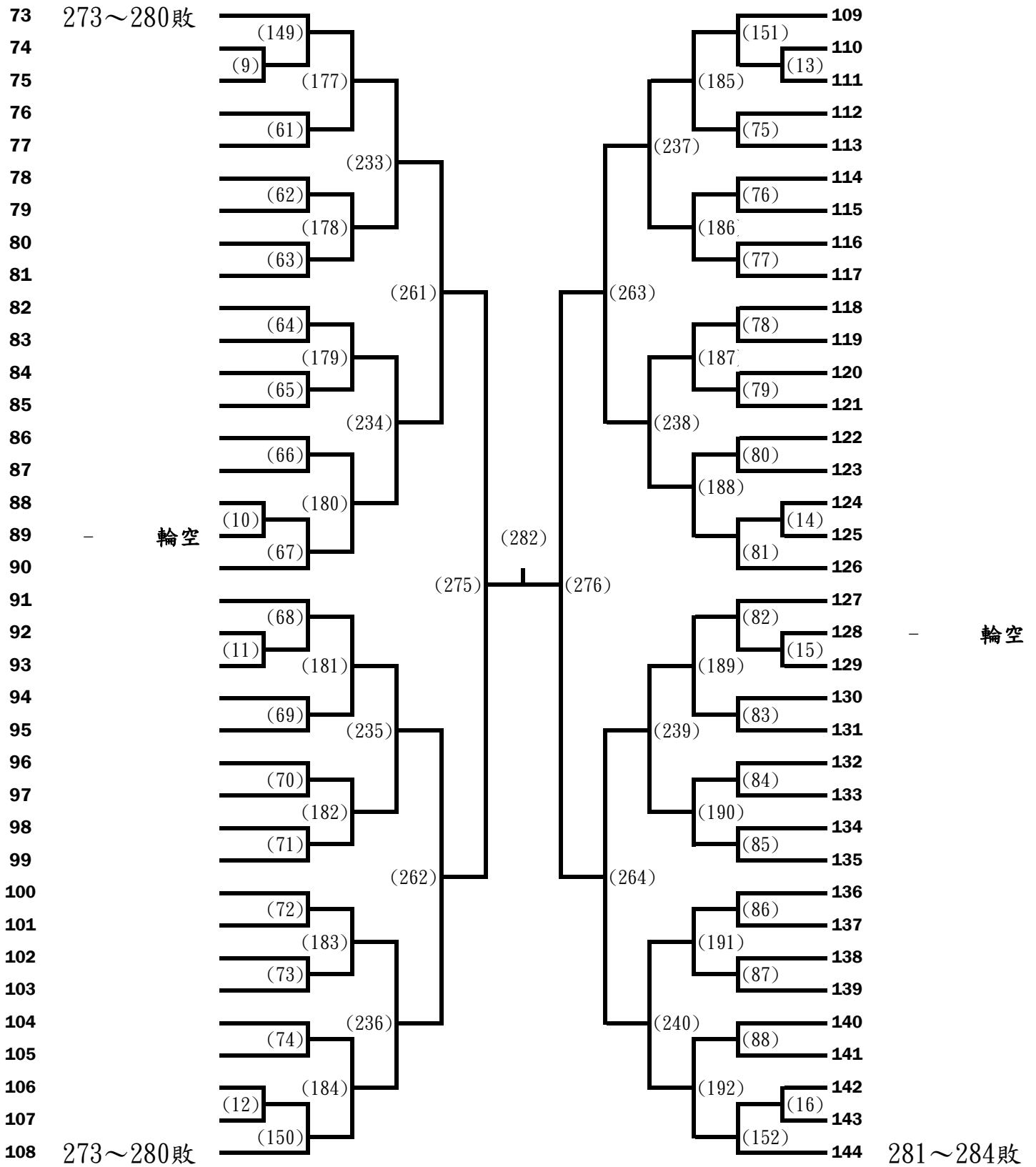
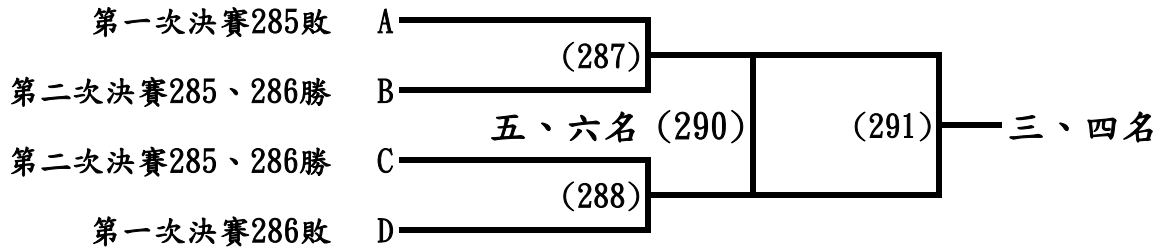


二、男子組第二次決賽(一)

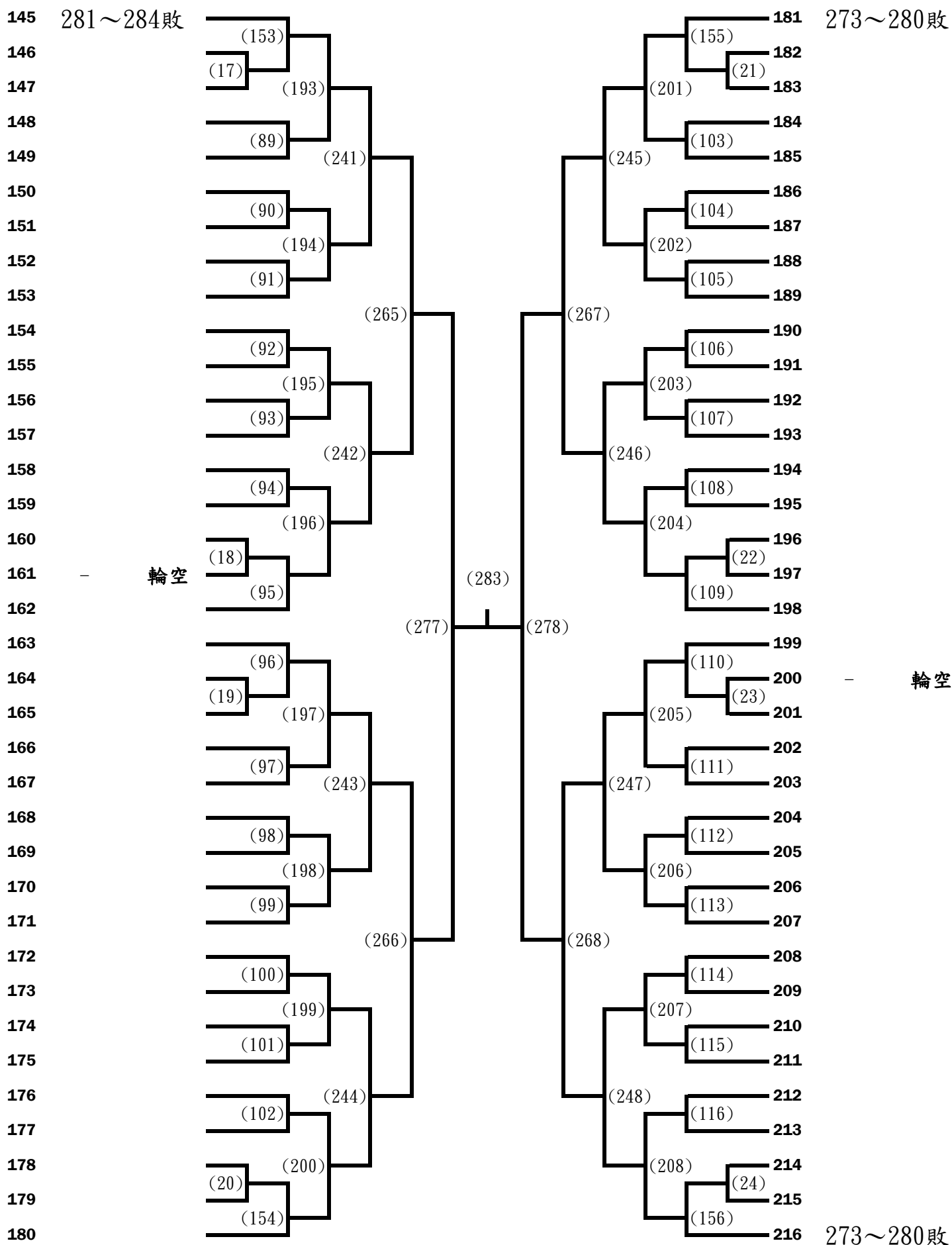
第三名：
 第四名：
 第五名：
 第六名：
 第七名：
 第八名：



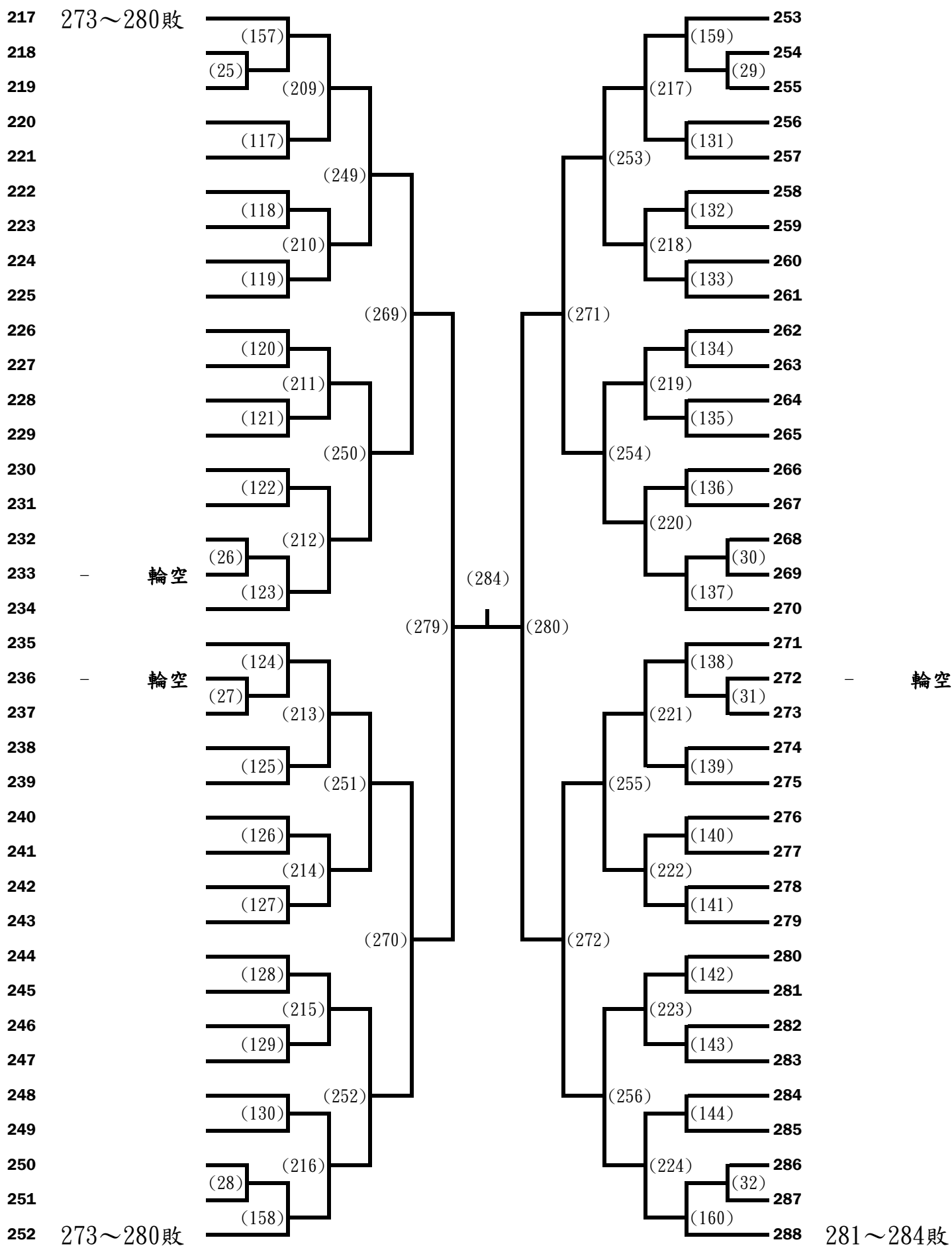
二、男子組第二次決賽(二)



二、男子組第二次決賽(三)

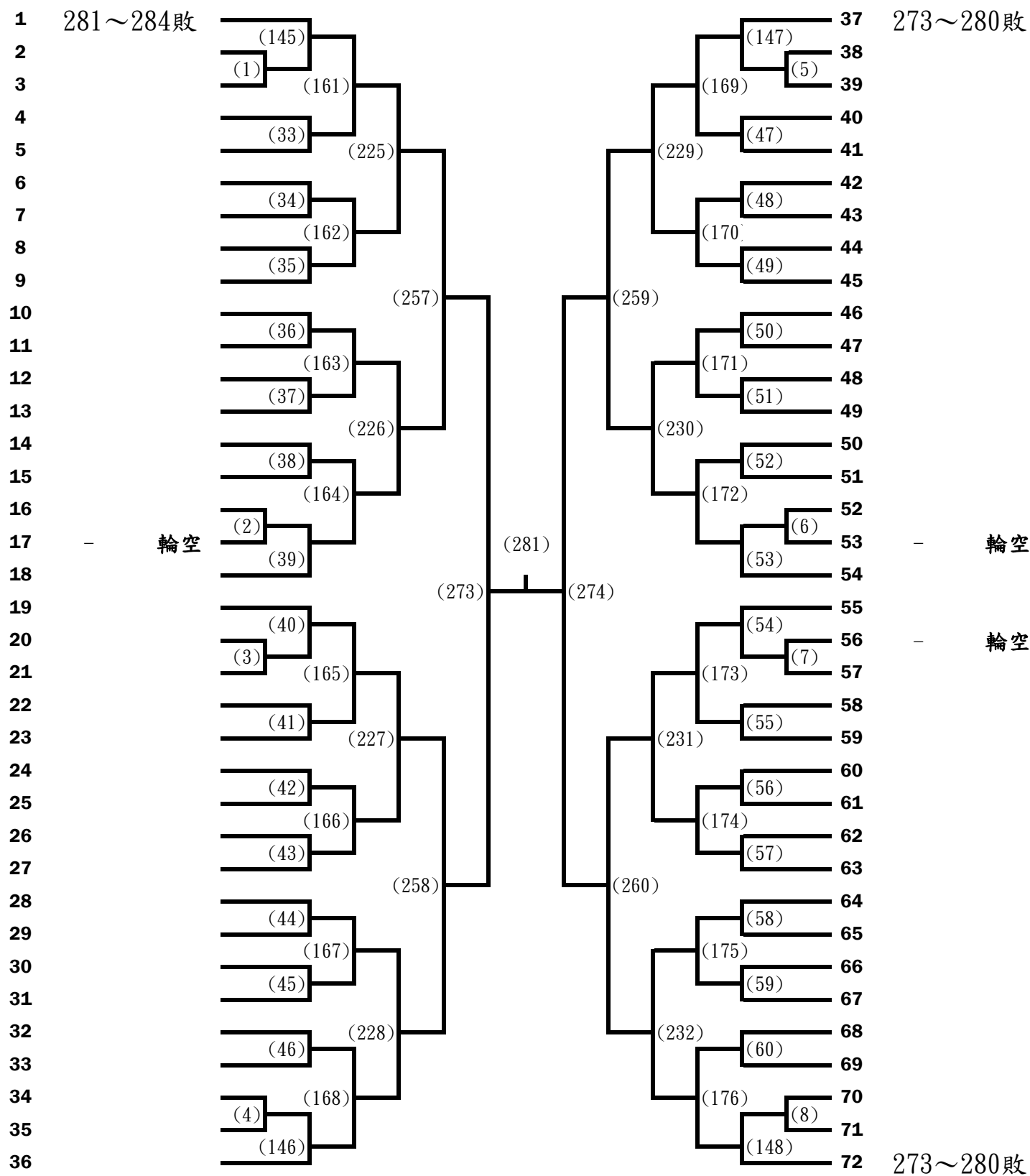


二、男子組第二次決賽(四)

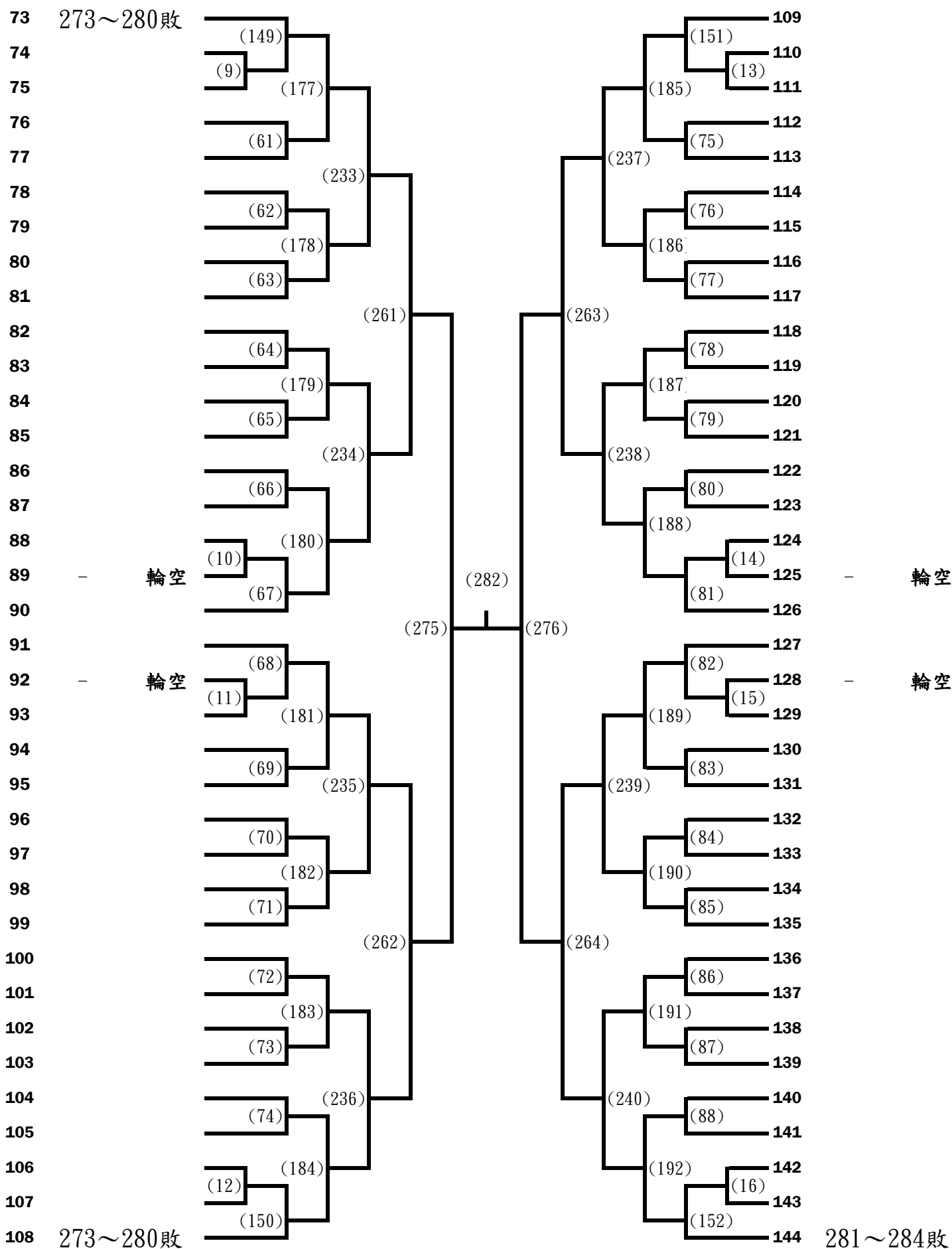


三、男子組第三次決賽(一)

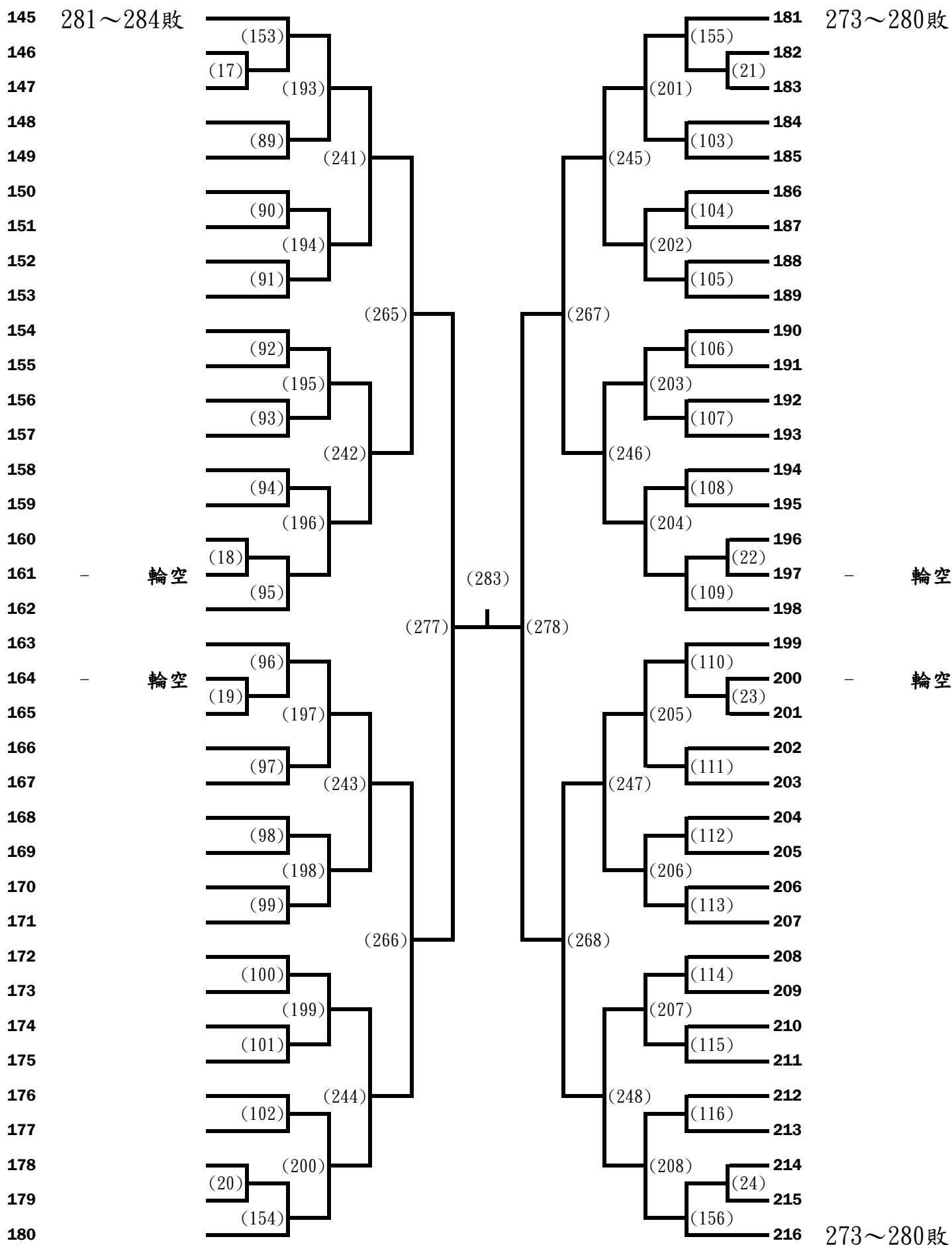
第九名：	281勝	(285)	
第十名：	282勝	十一、十二名 (287)	(288) — 九、十名
第十一名：	283勝	(286)	
第十二名：	284勝		



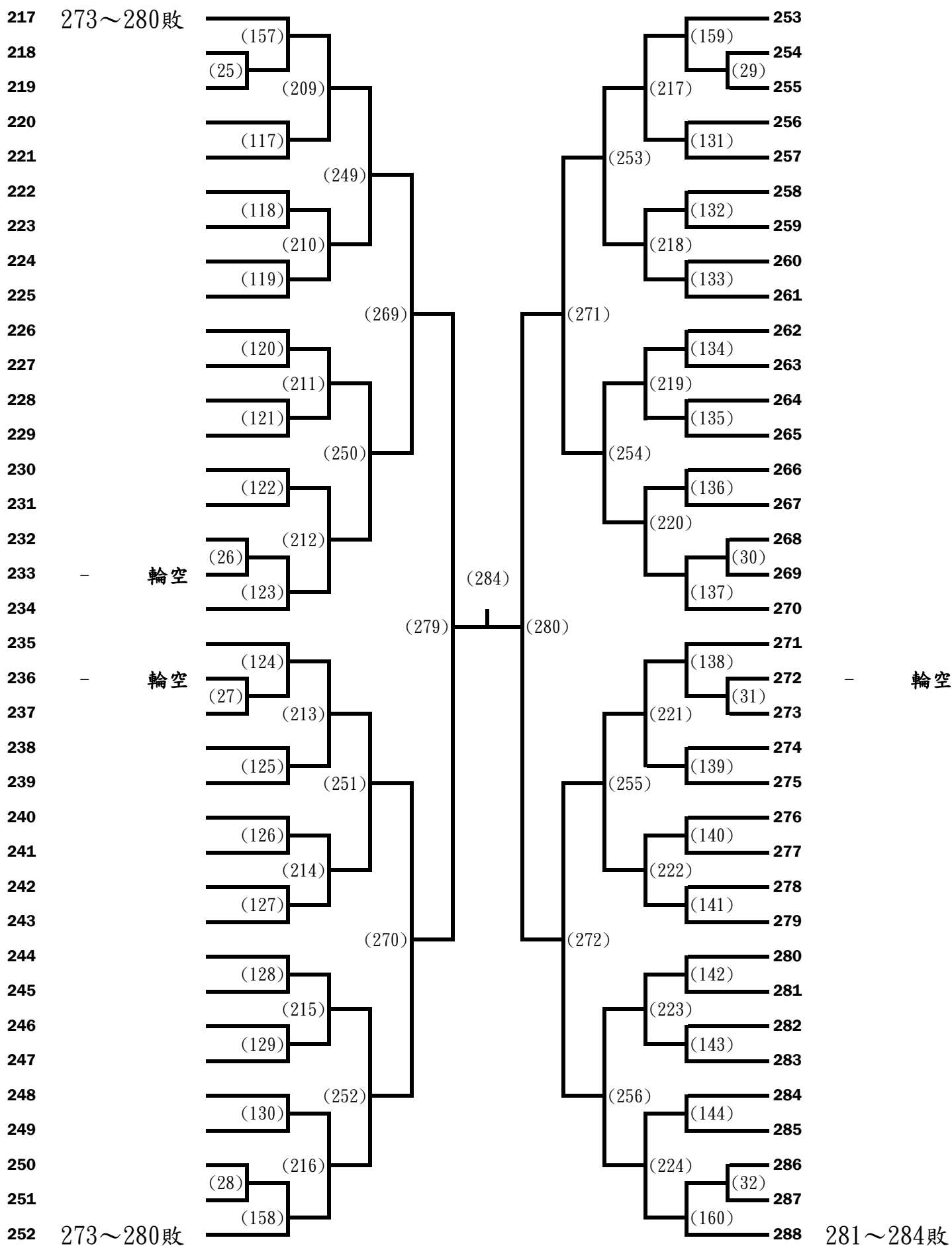
三、男子組第三次決賽(二)



三、男子組第三次決賽(三)



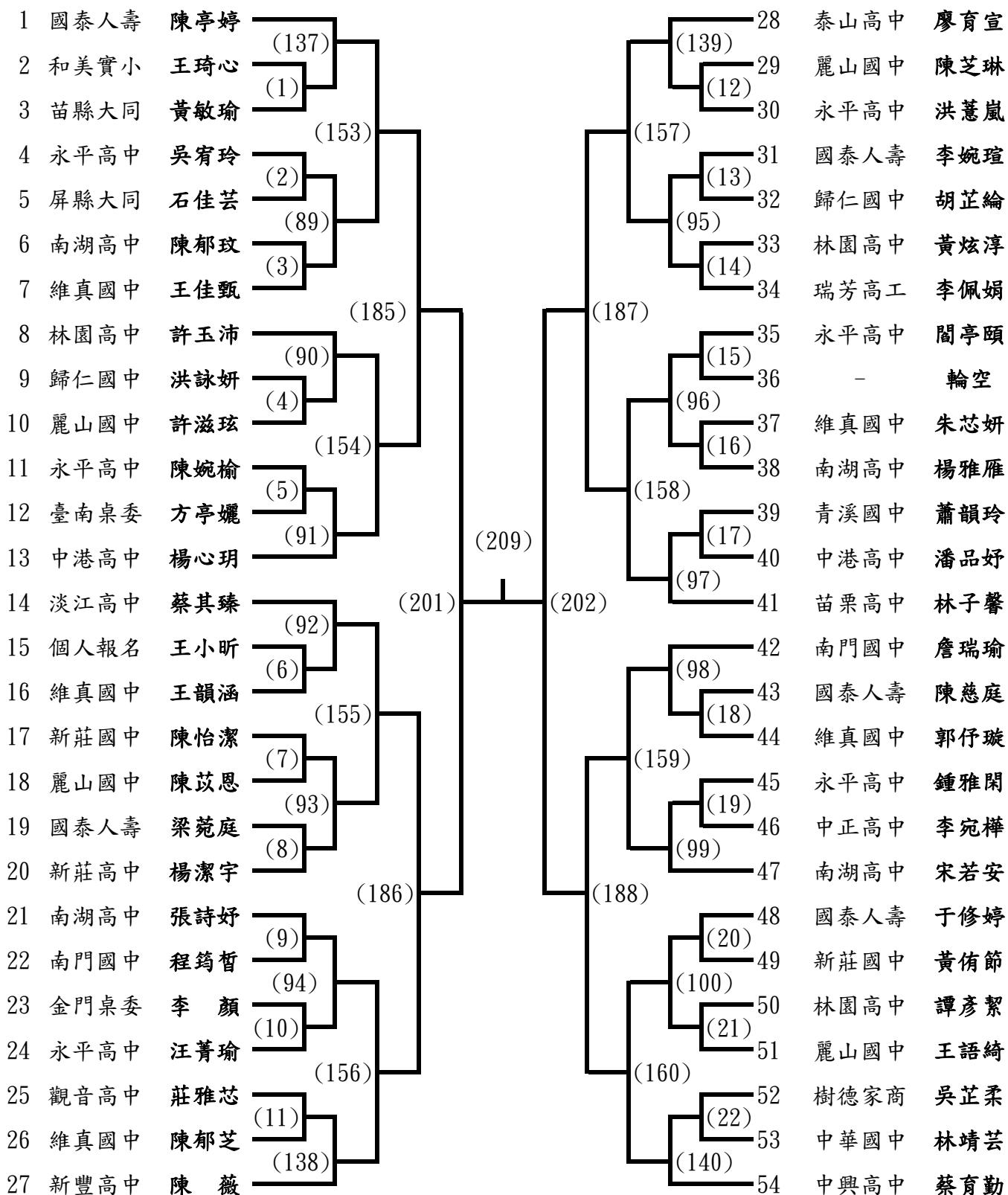
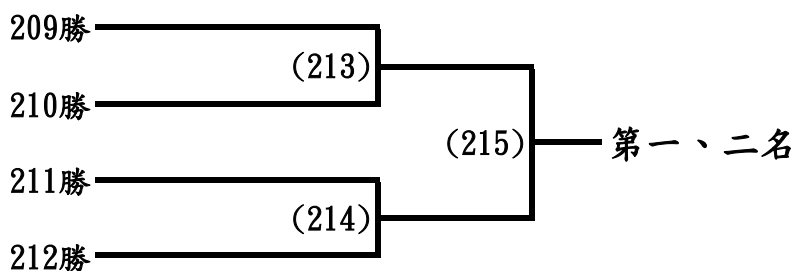
三、男子組第三次決賽(四)



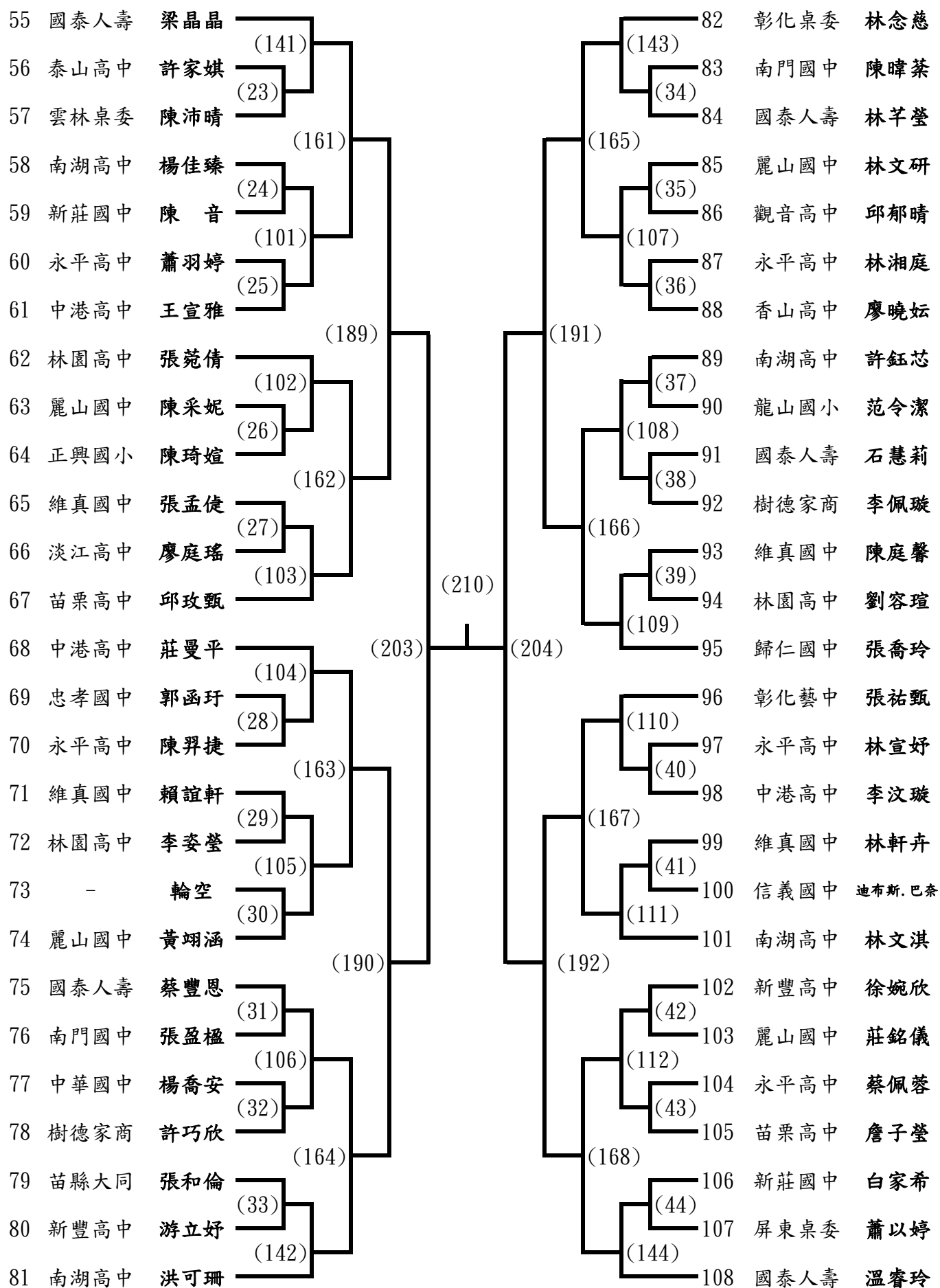
四、女子組第一次決賽（一）

第一名：

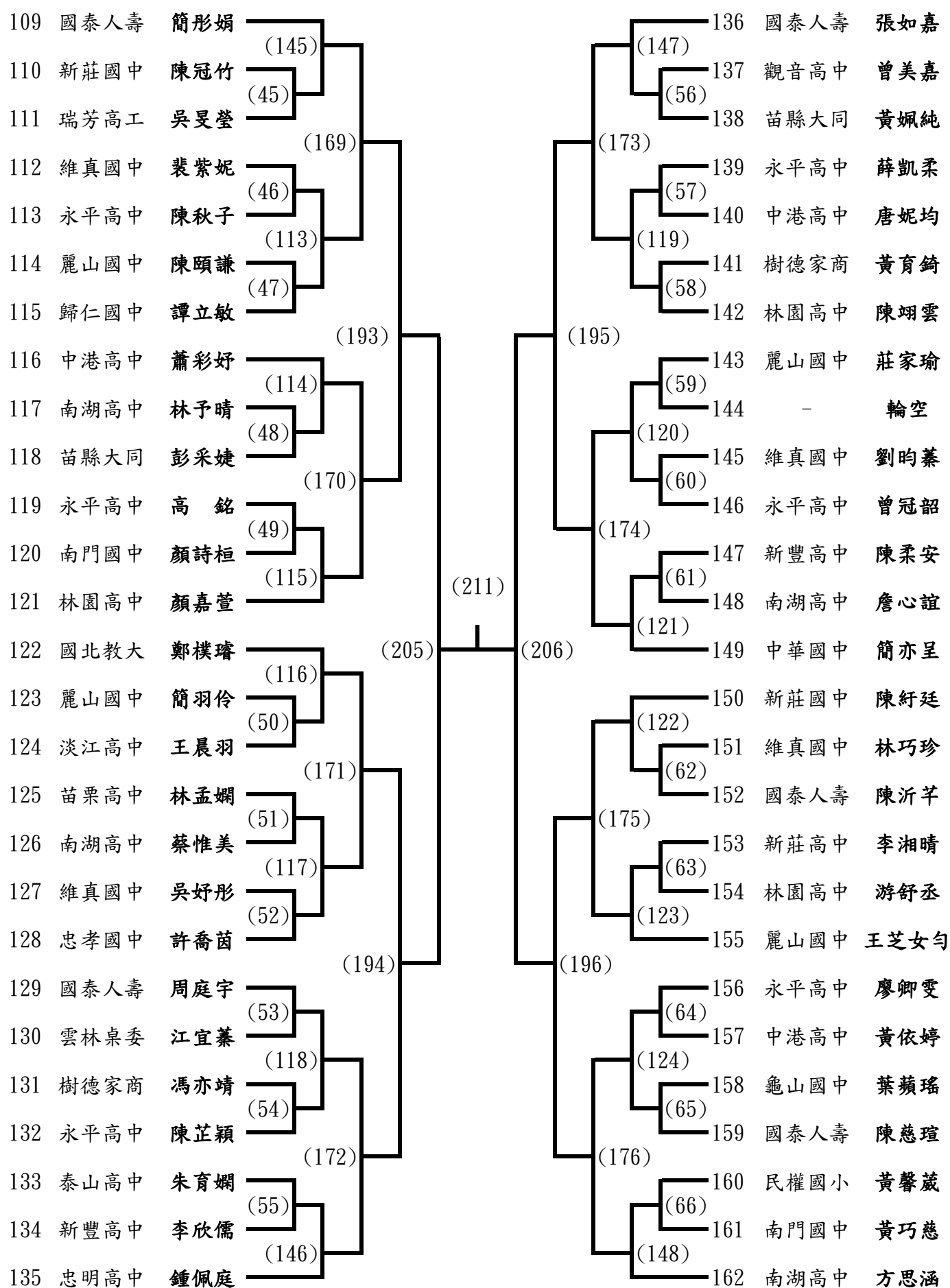
第二名：



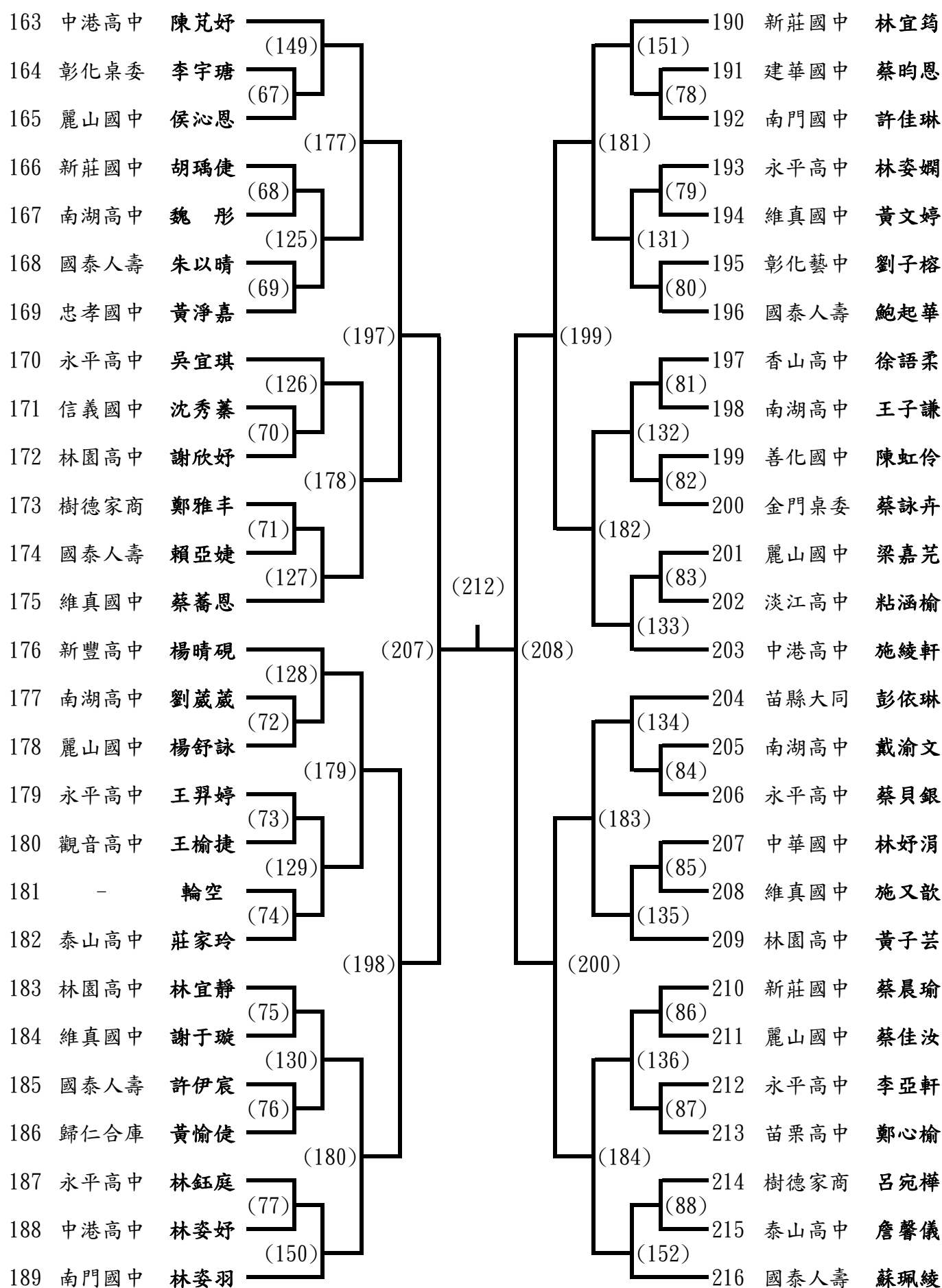
四、女子組第一次決賽(二)



四、女子組第一次決賽(三)

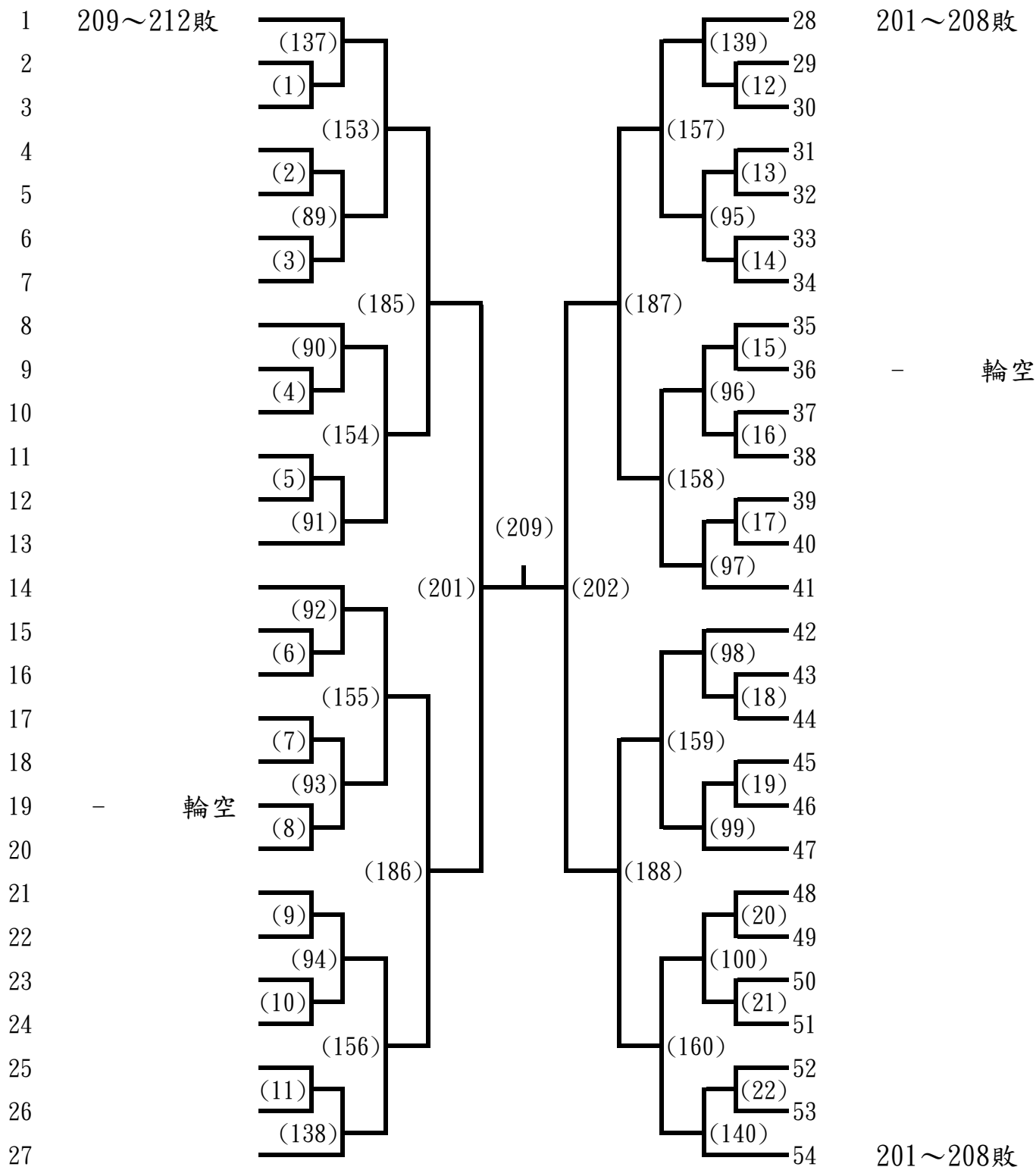
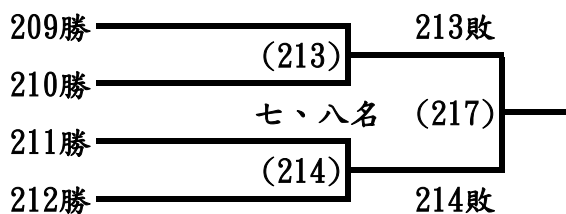


四、女子組第一次決賽(四)

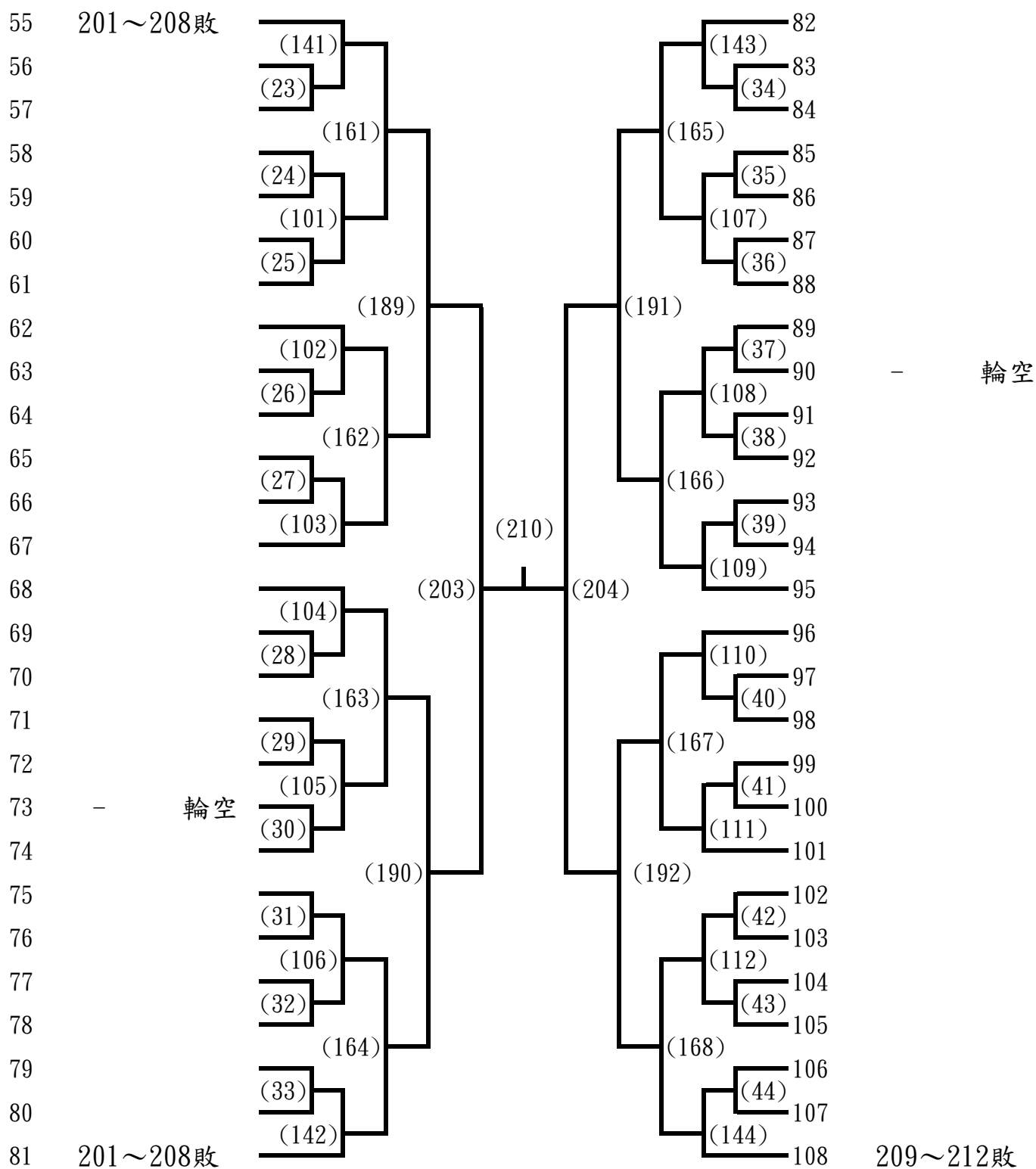
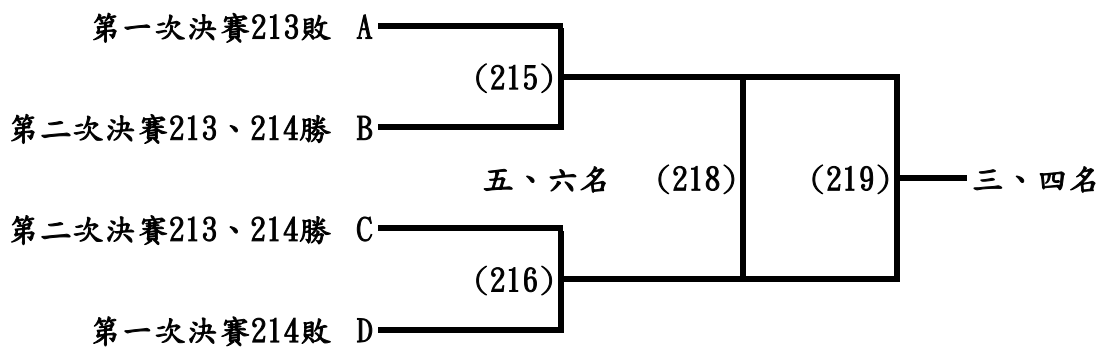


五、女子組第二次決賽（一）

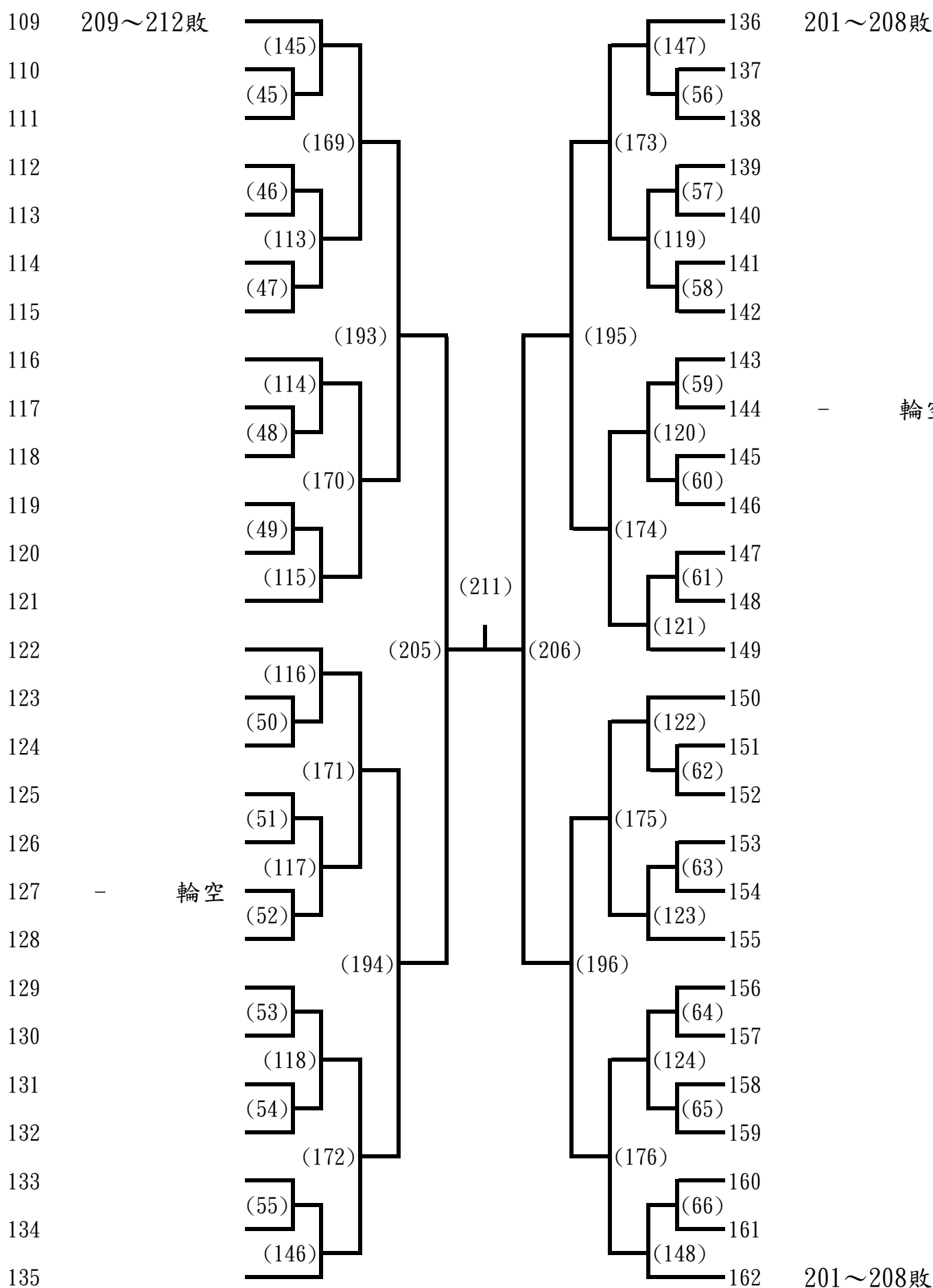
第三名：
 第四名：
 第五名：
 第六名：
 第七名：
 第八名：



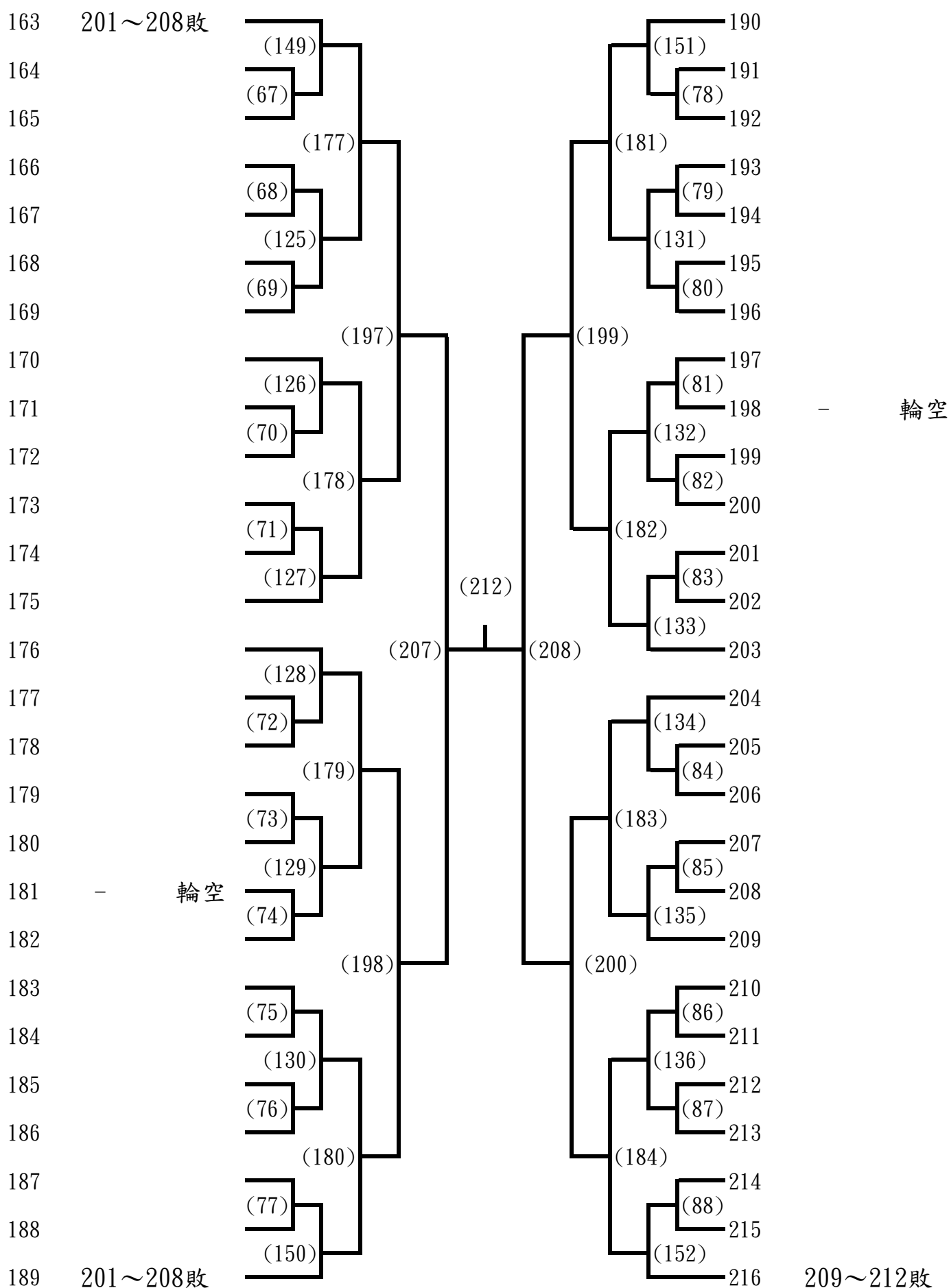
五、女子組第二次決賽(二)



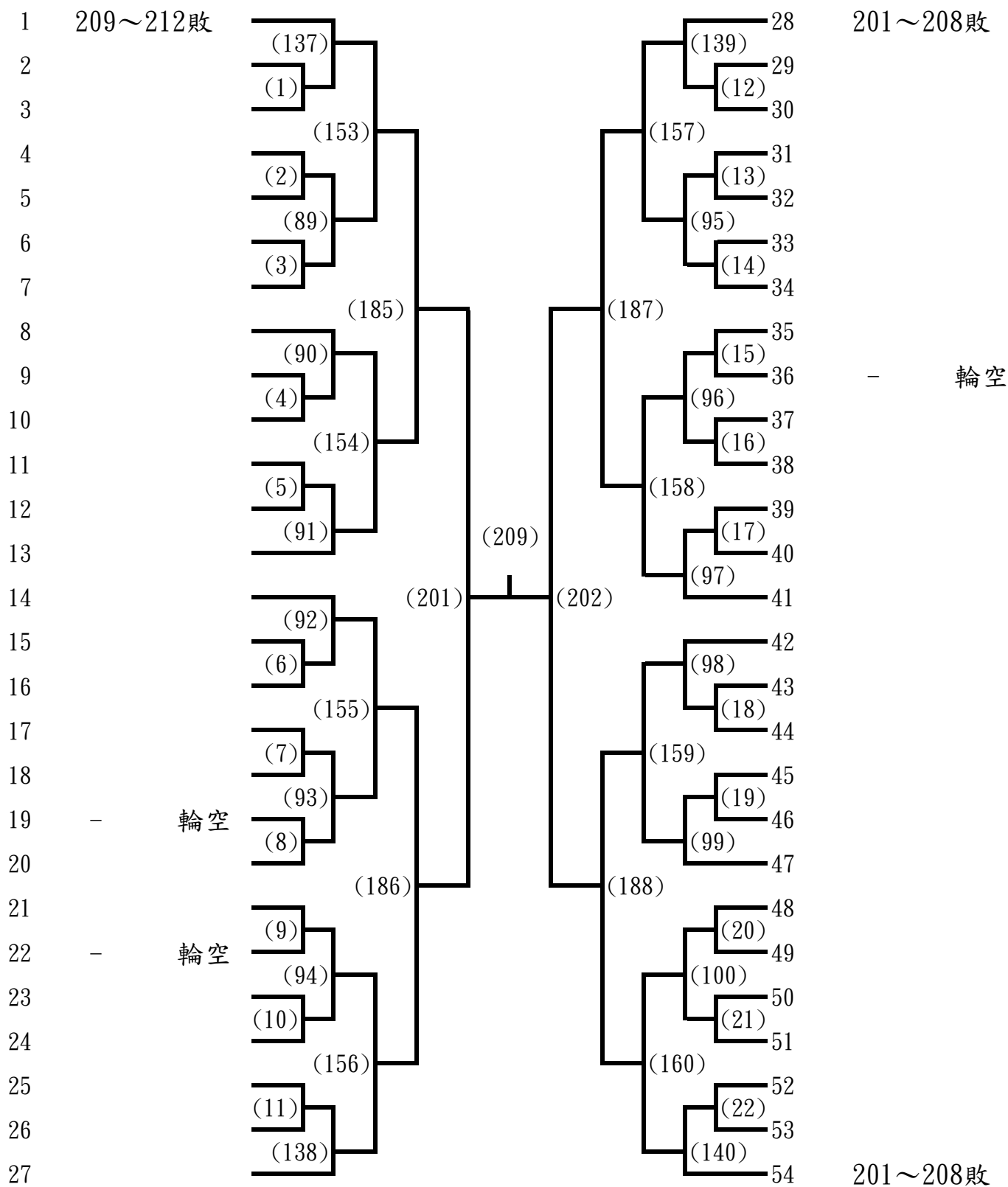
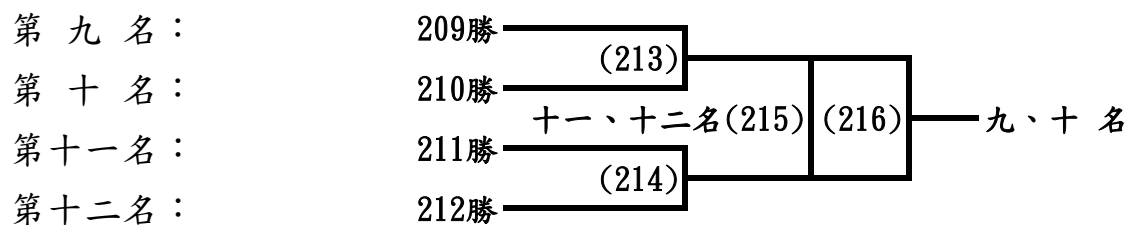
五、女子組第二次決賽(三)



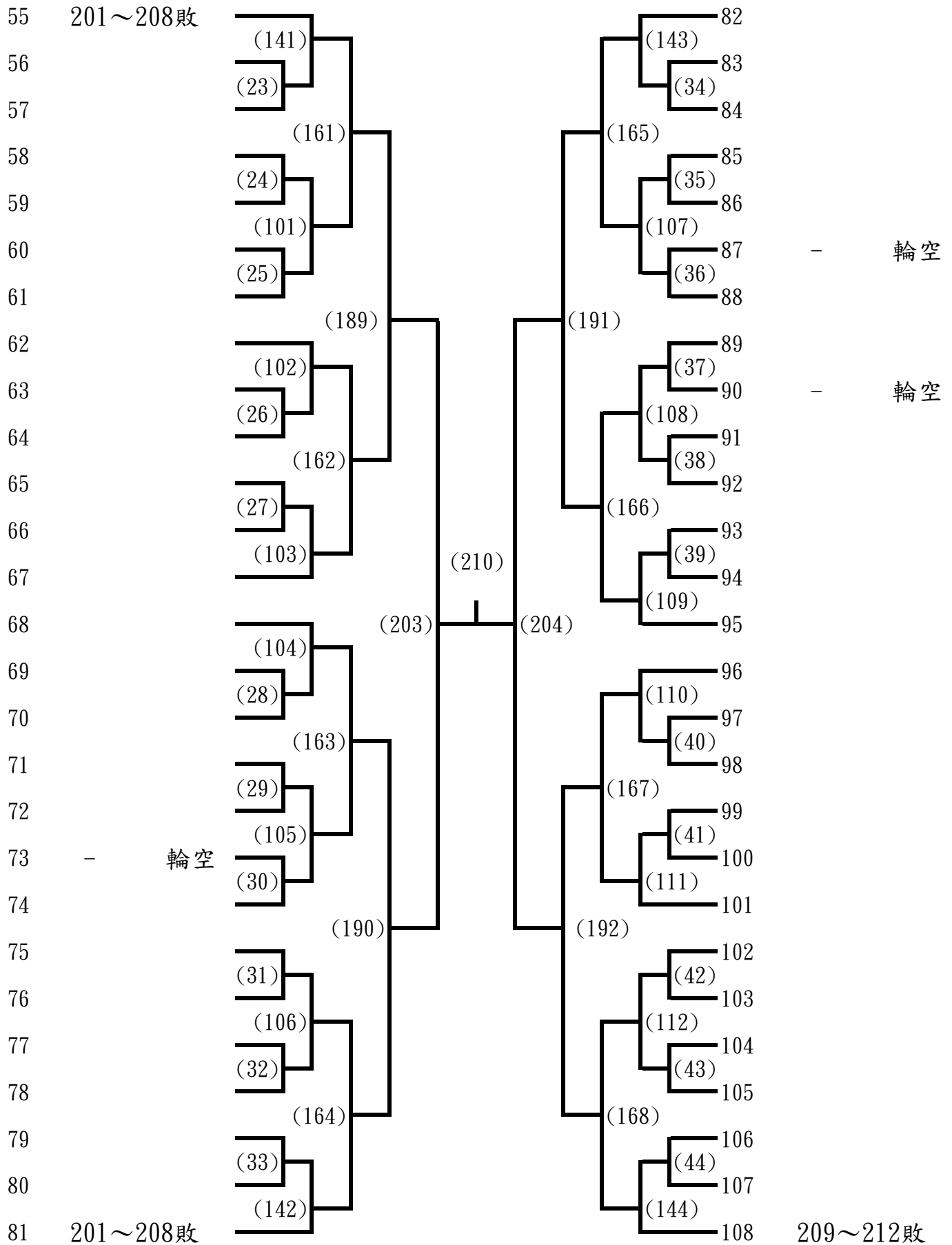
五、女子組第二次決賽(四)



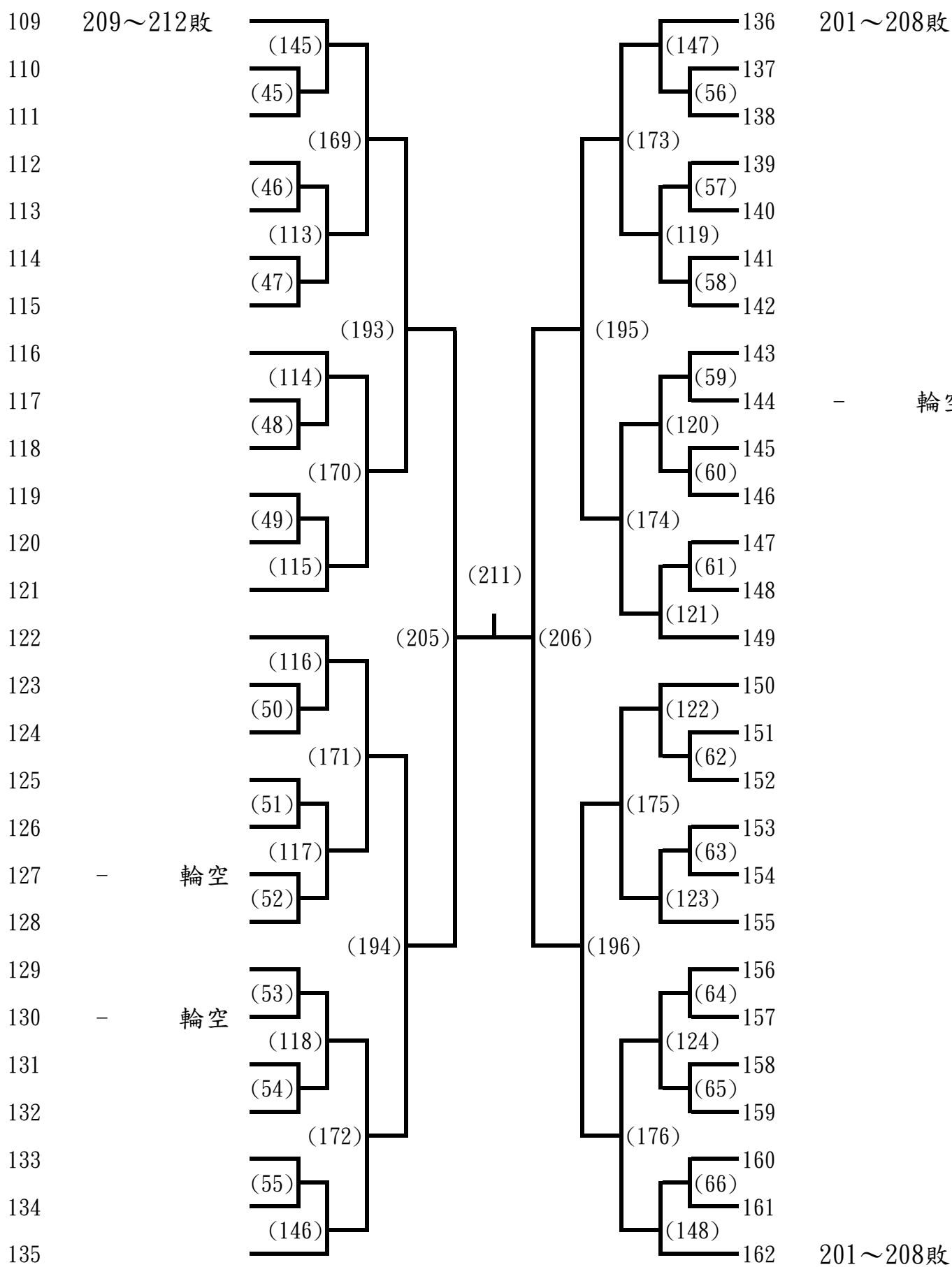
六、女子組第三次決賽（一）



六、女子組第三次決賽(二)



六、女子組第三次決賽(三)



六、女子組第三次決賽(四)

