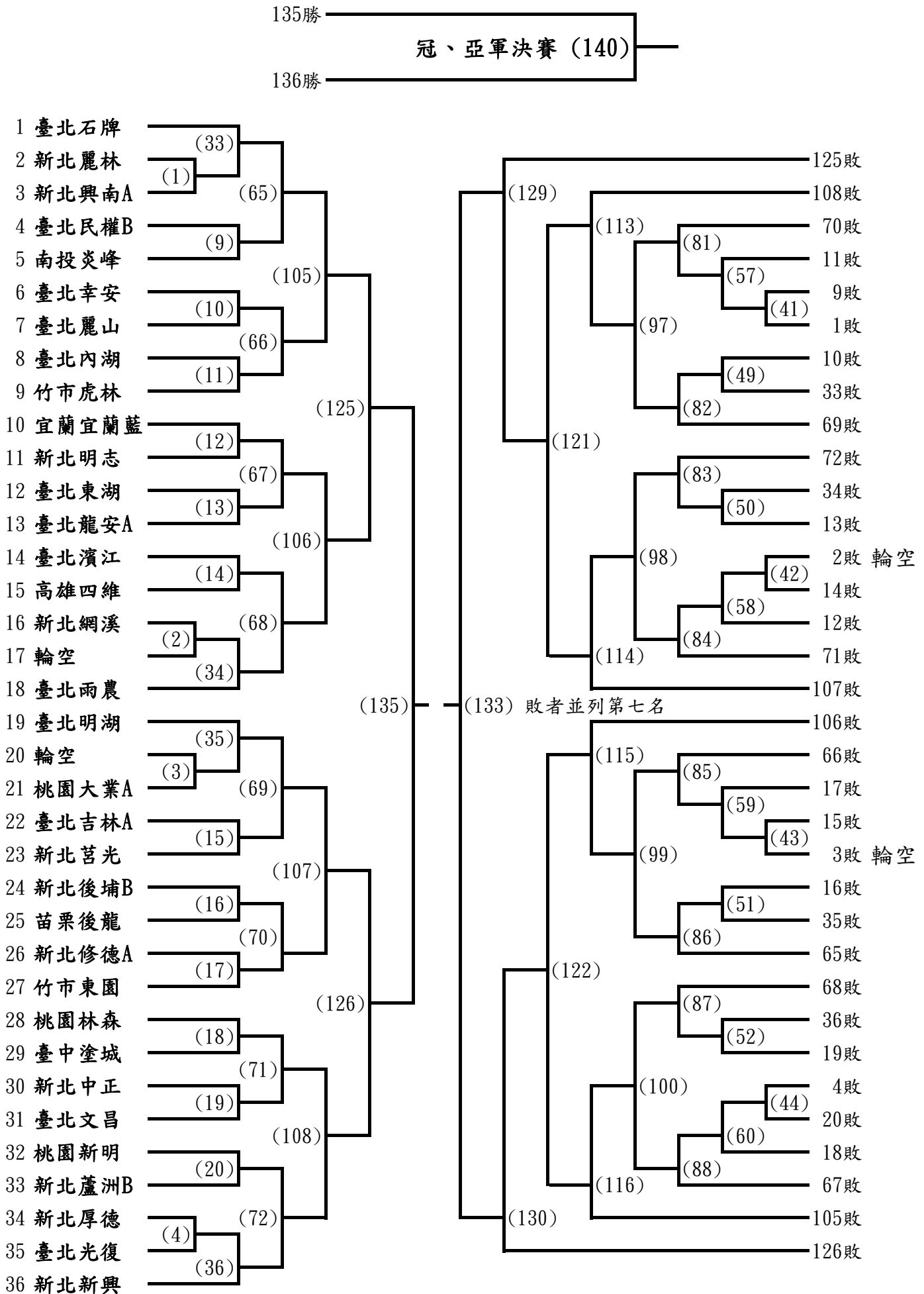


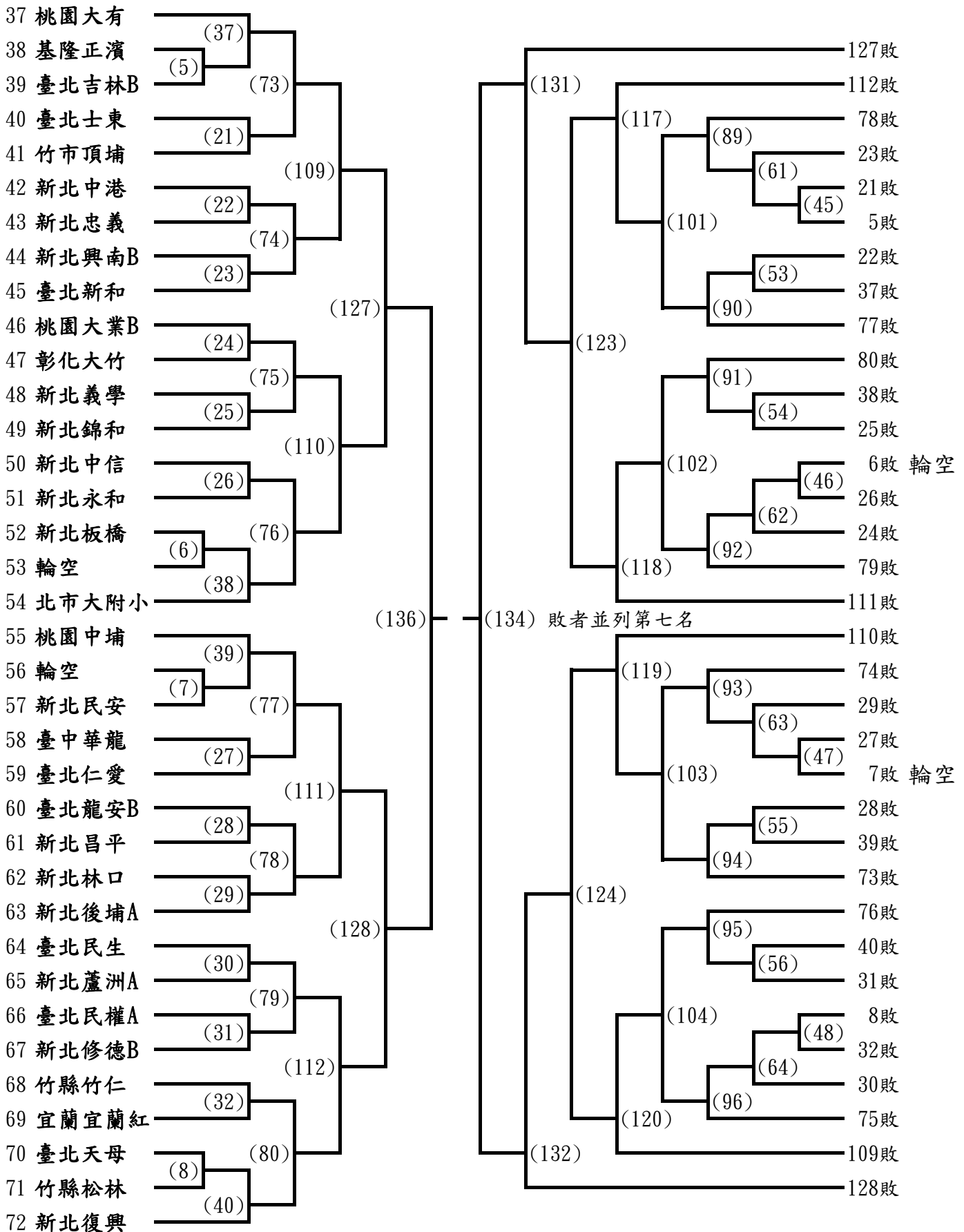
106年總統盃國小組團體桌球錦標賽比賽時間表

日期	組別 場次 時間	男生組		女生組	
		中年級	高年級	中年級	高年級
九月十五日 (五)	08:10	報到及填寫第一場次比賽選手出場比賽名單			
	08:30	(1) ~ (18)			
	10:00	(19) ~ (32)			
	11:30		(1) ~ (14)		
	13:00	(33) ~ (48)	(15) ~ (16)		
	14:30		(17) ~ (30)		
	16:00		(31) ~ (44)		
九月十六日 (六)	17:30	(49) ~ (52)	(45) ~ (54)		
	08:30	(53) ~ (64)	(55) ~ (56)		
	10:00		(57) ~ (70)		
	11:30	(65) ~ (68)	(71) ~ (80)		
	13:00	(69) ~ (80)	(81) ~ (82)		
	14:30		(83) ~ (96)		
九月十七日 (日)	16:00	(81) ~ (94)			
	17:30	(95) ~ (96)	(97) ~ (108)		
	08:30	(97) ~ (104)	(109) ~ (114)		
	10:00	(105) ~ (112)	(115) ~ (120)		
	11:30	(113) ~ (118)	(121) ~ (128)		
	13:00	(119) ~ (120)	(129) ~ (136)		(1) ~ (5)
	14:30		(137) ~ (144)		(6) ~ (11)
九月十八日 (一)	16:00	(121) ~ (128)			(12) ~ (16)
	17:30				(17) ~ (30)
	08:30			(1) ~ (12)	(31) ~ (32)
	10:00	(129) ~ (132)	(145) ~ (148)		(33) ~ (39)
	11:30			(13) ~ (16)	(40) ~ (48)
	13:00	(133) ~ (136)	(149) ~ (152)	(17) ~ (22)	
	14:30	(137) ~ (138)	(153) ~ (154)	(23) ~ (24)	(49) ~ (56)
九月十九日 (二)	16:00	(139) ~ (140)	(155) ~ (156)	(25) ~ (32)	
	17:30				(57) ~ (64)
	08:30			(33) ~ (36)	(65) ~ (72)
	10:00			(37) ~ (40)	(73) ~ (80)
	11:30			(41) ~ (44)	(81) ~ (84)
	13:00			(45) ~ (48)	(85) ~ (88)
	14:30			(49) ~ (50)	(89) ~ (90)
九月十九日 (二)	16:00			(51) ~ (52)	(91) ~ (92)
	17:30	頒 獎			

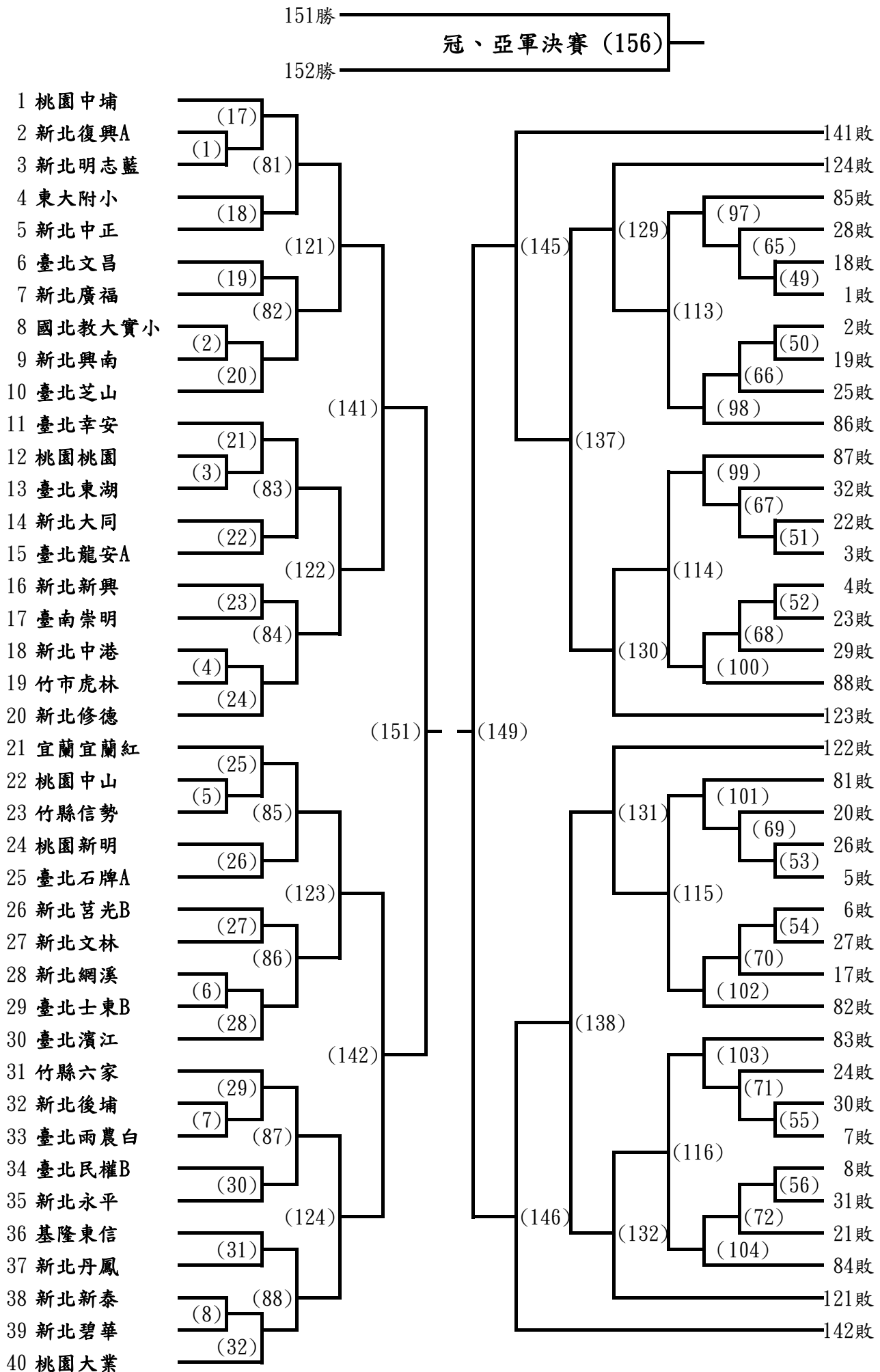
一、國小男生中年級組團體賽（一）



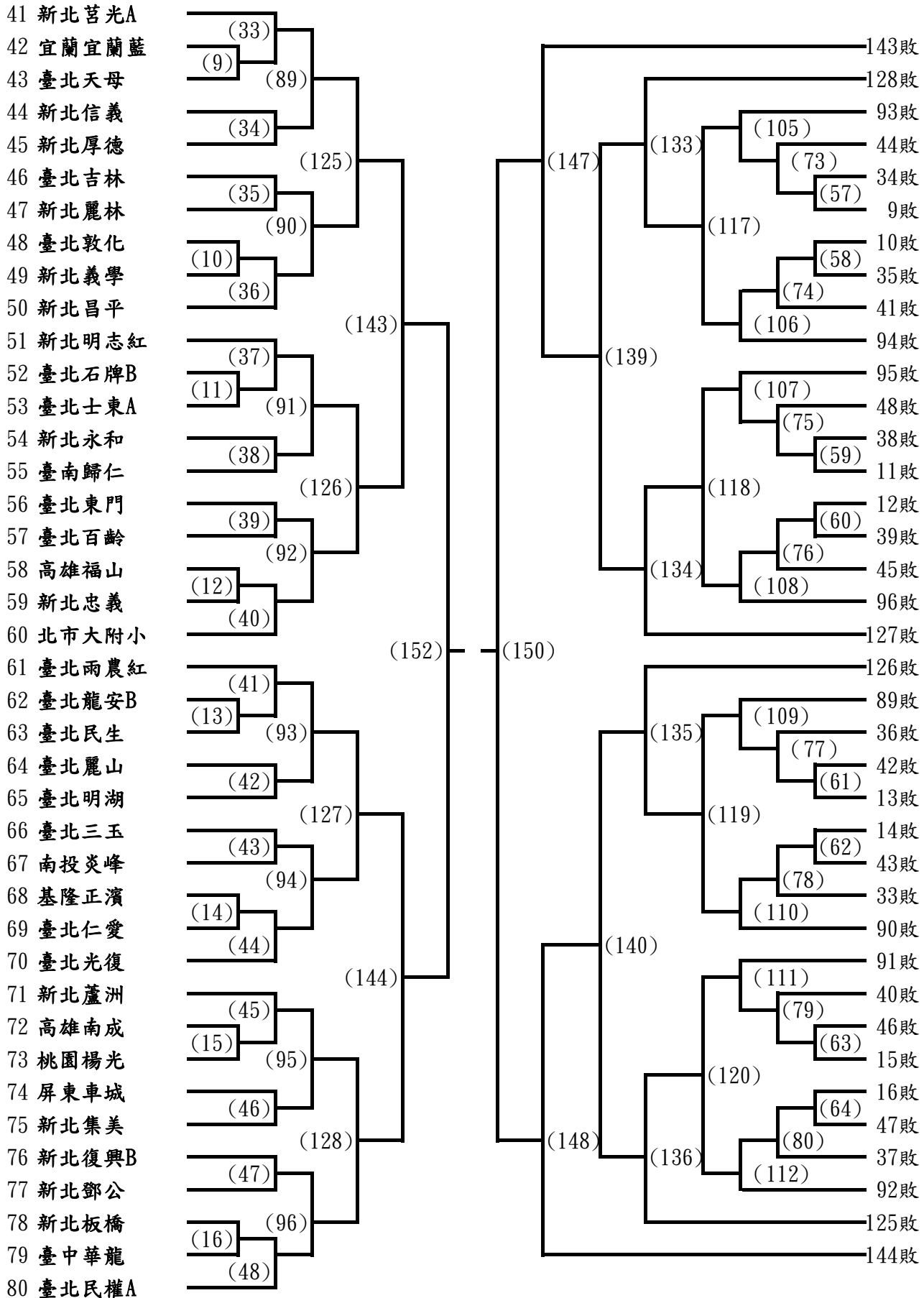
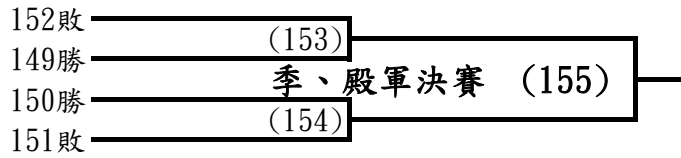
一、國小男生中年級組團體賽（二）



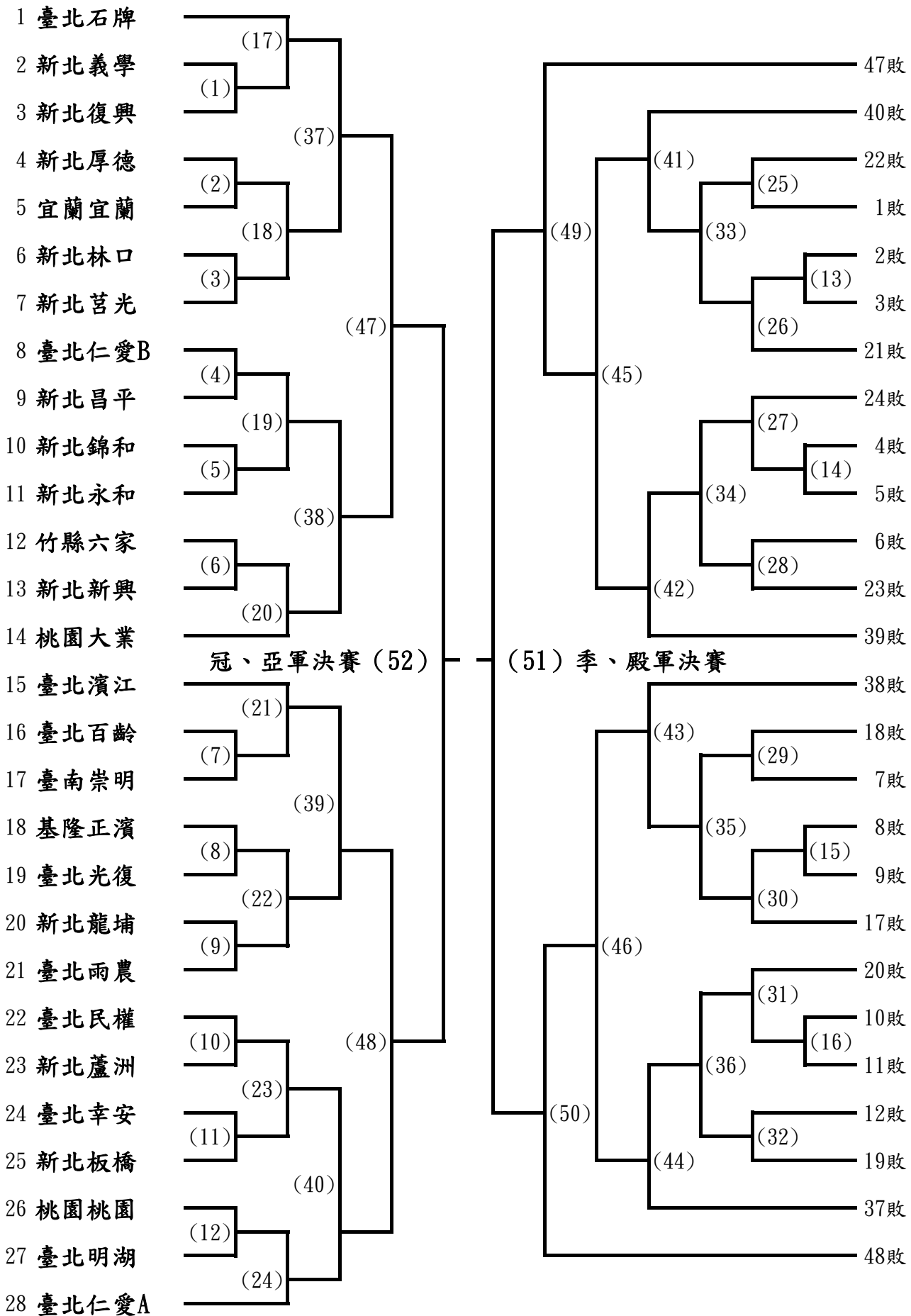
二、國小男生高年級組團體賽(一)



二、國小男生高年級組團體賽(二)



三、國小女生中年級組團體賽



四、國小女生高年級組團體賽

