

107年全國桌球錦標賽比賽時間表

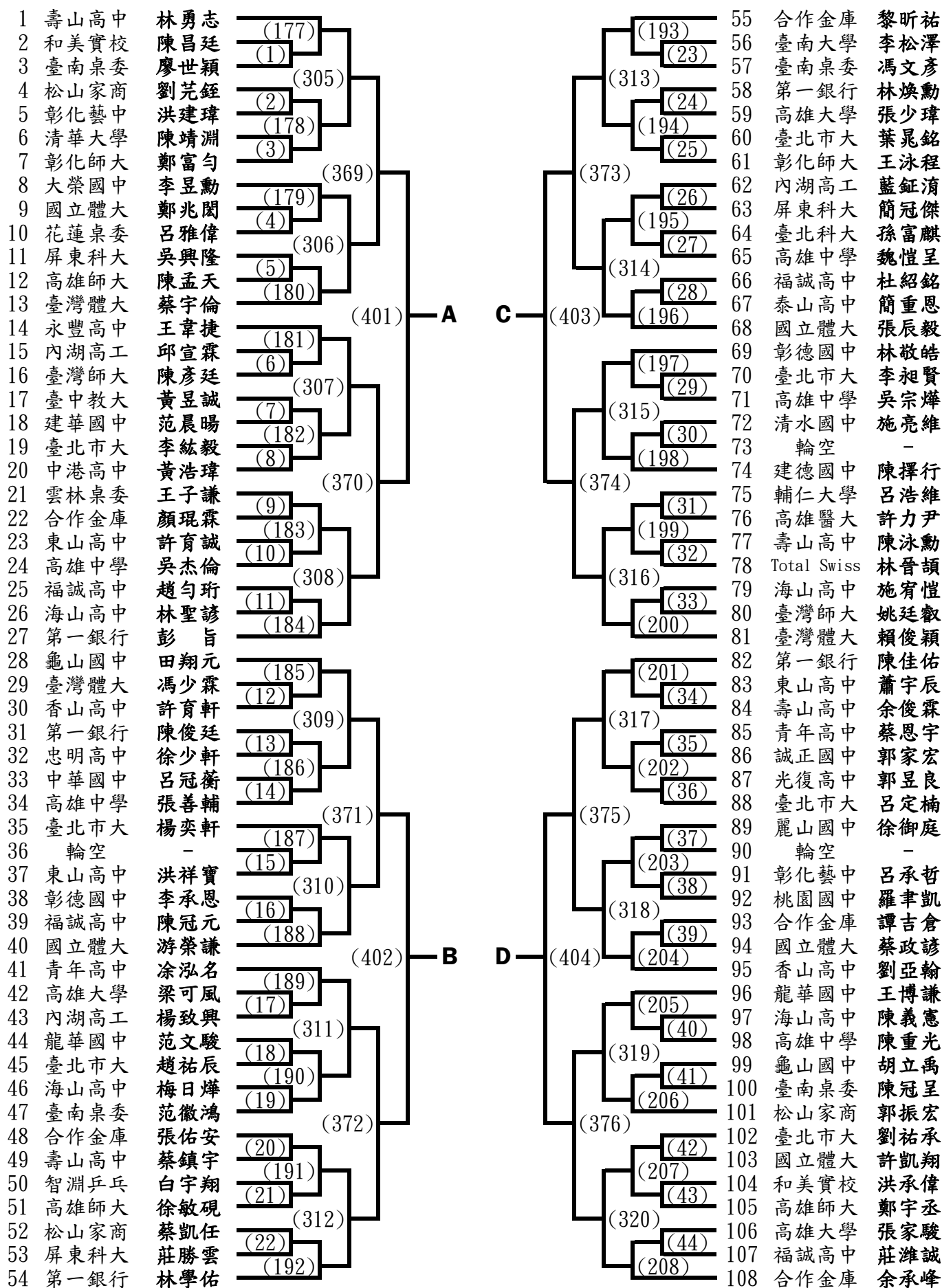
日期	組別 場次 時間	男子組單打	女子組單打	男子組雙打	女子組雙打	混合組雙打
十一月十六日	08:00	報 到				
	08:30					(1)~(64)
	10:00					(65)~(128)
	11:30					(129)~(192)
	13:30					(193)~(224)
	14:30			(1)~(40)		(225)~(240)
	16:00			(41)~(80)		(241)~(248)
十一月十七日	17:00			(81)~(112)		
	08:30				(1)~(48)	一~八
	09:30			(113)~(144)		九~十二
	10:30				(49)~(80)	
	11:30			(145)~(176)		十三~十四
	12:30				(81)~(112)	十五
	13:30			(177)~(192)	(113)~(128)	
十一月十八日	14:30	(1)~(44)		(193)~(200)	(129)~(136)	
	16:00	(45)~(88)		一~八	一~八	
	08:30	(89)~(132)		九~十二	九~十二	
	09:50		(1)~(24)	十三~十四	十三~十四	
	10:15		(25)~(56)			
	11:10	(133)~(176)		十五	十五	
	12:20		(57)~(120)			
十一月十九日	14:10	(177)~(240)				
	16:00		(121)~(152)			
	08:30	(241)~(304)				
	10:20		(153)~(216)			
	12:10	(305)~(368)				
	14:00		(217)~(248)			
十一月二十日	15:00	(369)~(400)				
	16:00	(401)~(416)	(249)~(264)			
	08:30	一~八	一~十六			
	10:30	九~十六	十七~二十			
	11:30	十七~廿四	廿一~廿四			
	13:00	廿五~廿八	廿五~廿八			
	14:00	廿九~三十	廿九~三十			
15:00	卅一	卅一				
16:00	頒 獎					

說明：本賽程表內，場次數字說明：

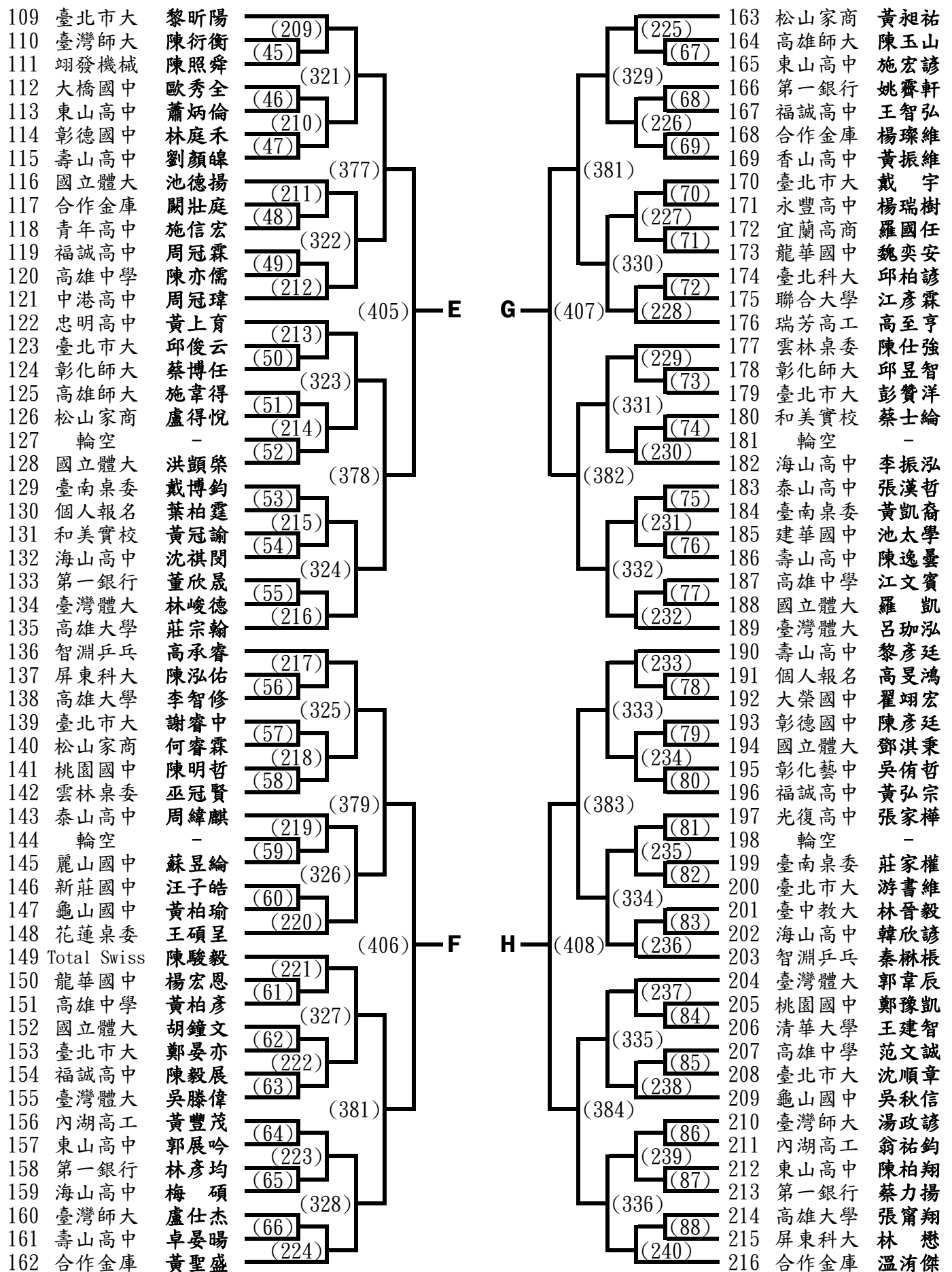
1、阿拉伯數字部份表示預賽之比賽場次。 2、國字部份表示決賽之比賽場次。

本比賽使用十四張球檯

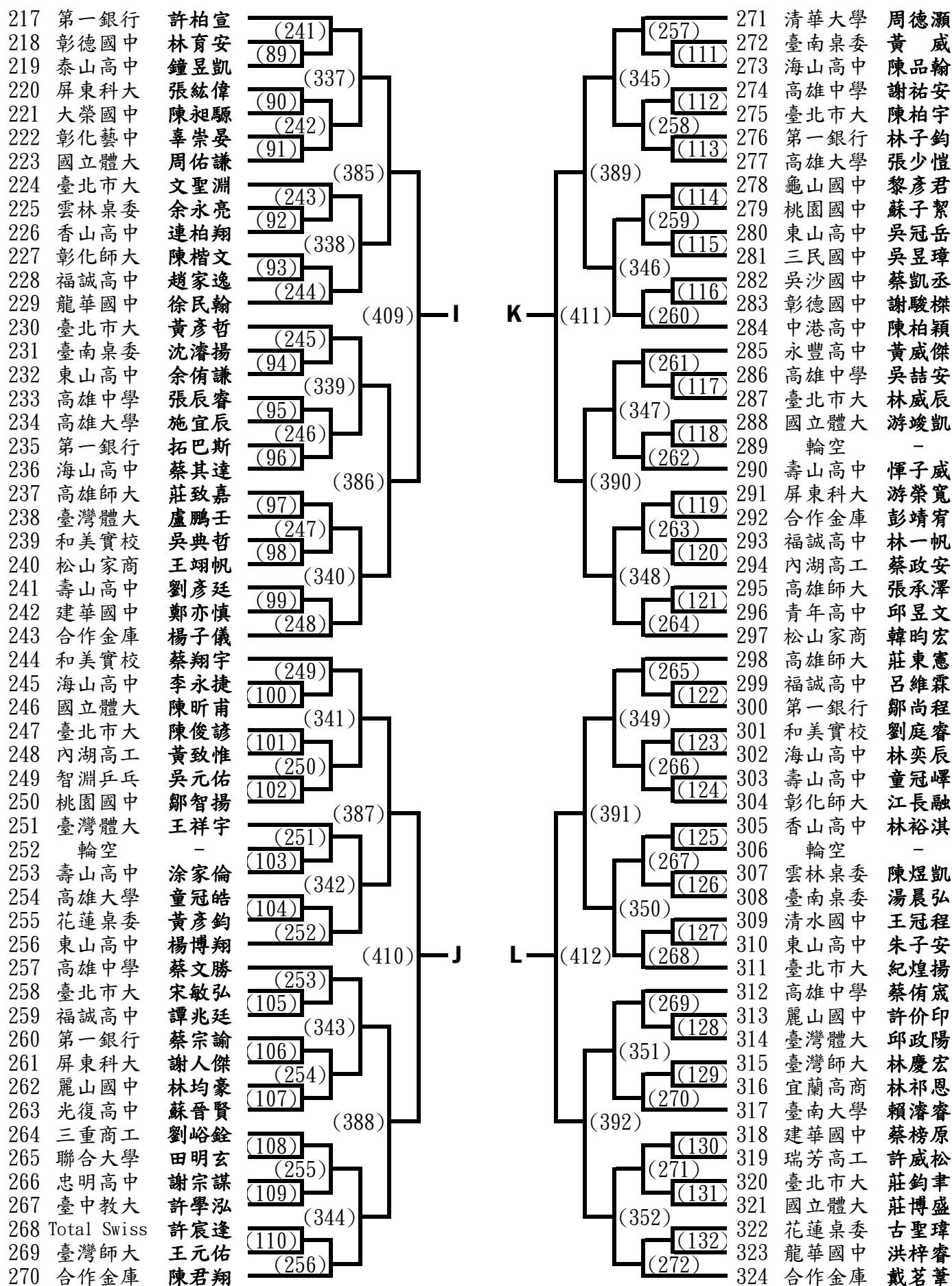
一、男子組個人單打賽 預賽 (一)



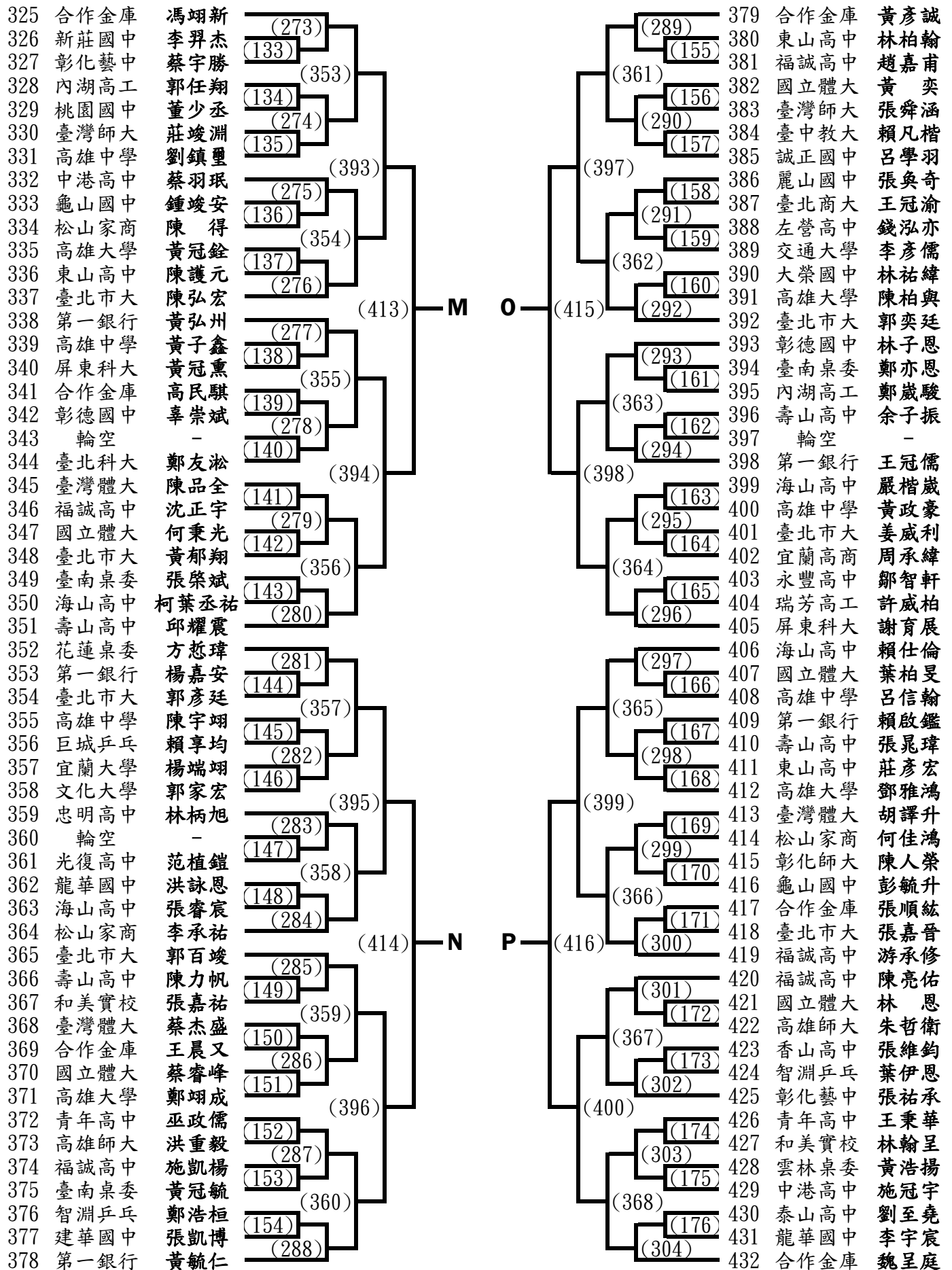
一、男子組個人單打賽 預賽 (二)



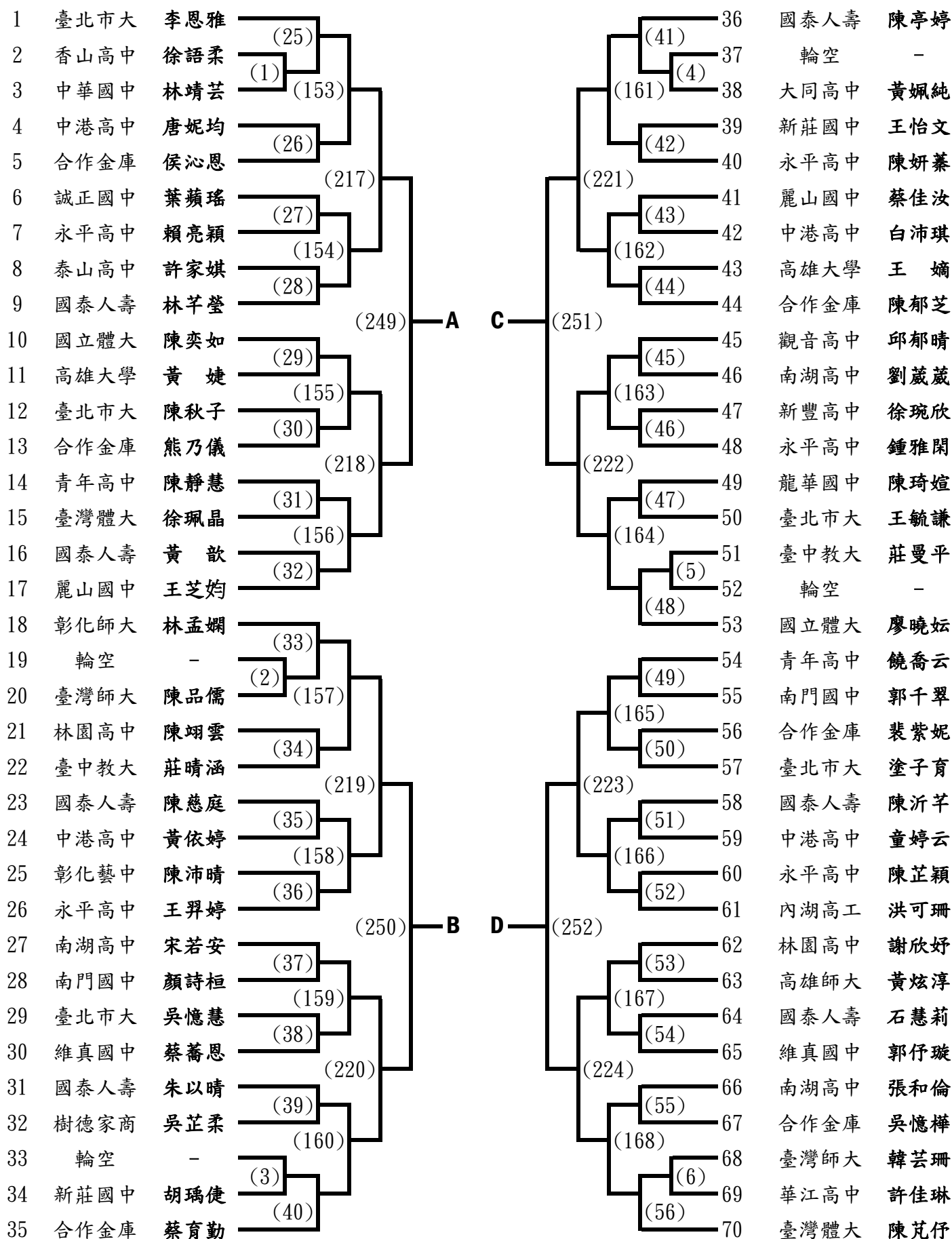
一、男子組個人單打賽 預賽 (三)



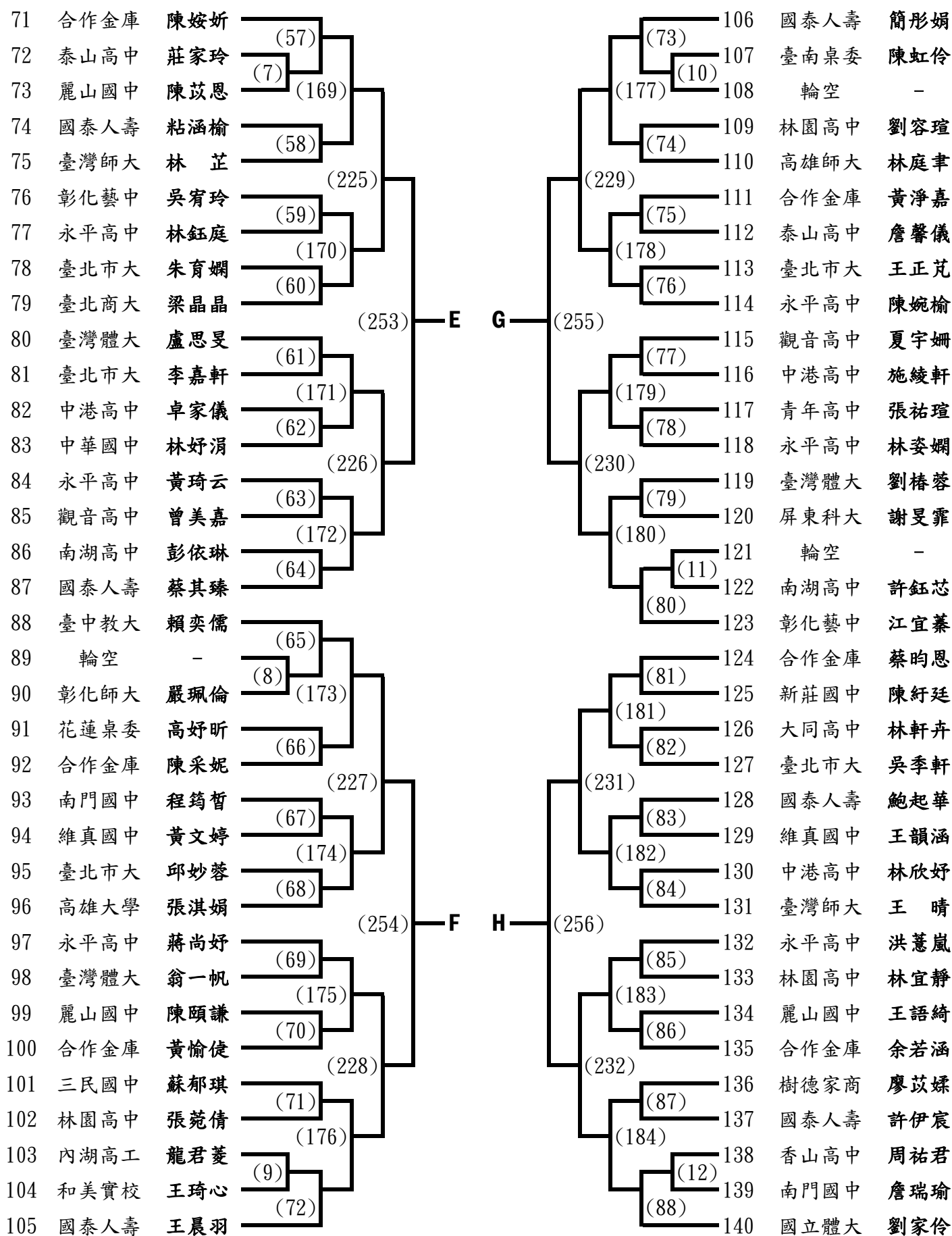
一、男子組個人單打賽 預賽 (四)



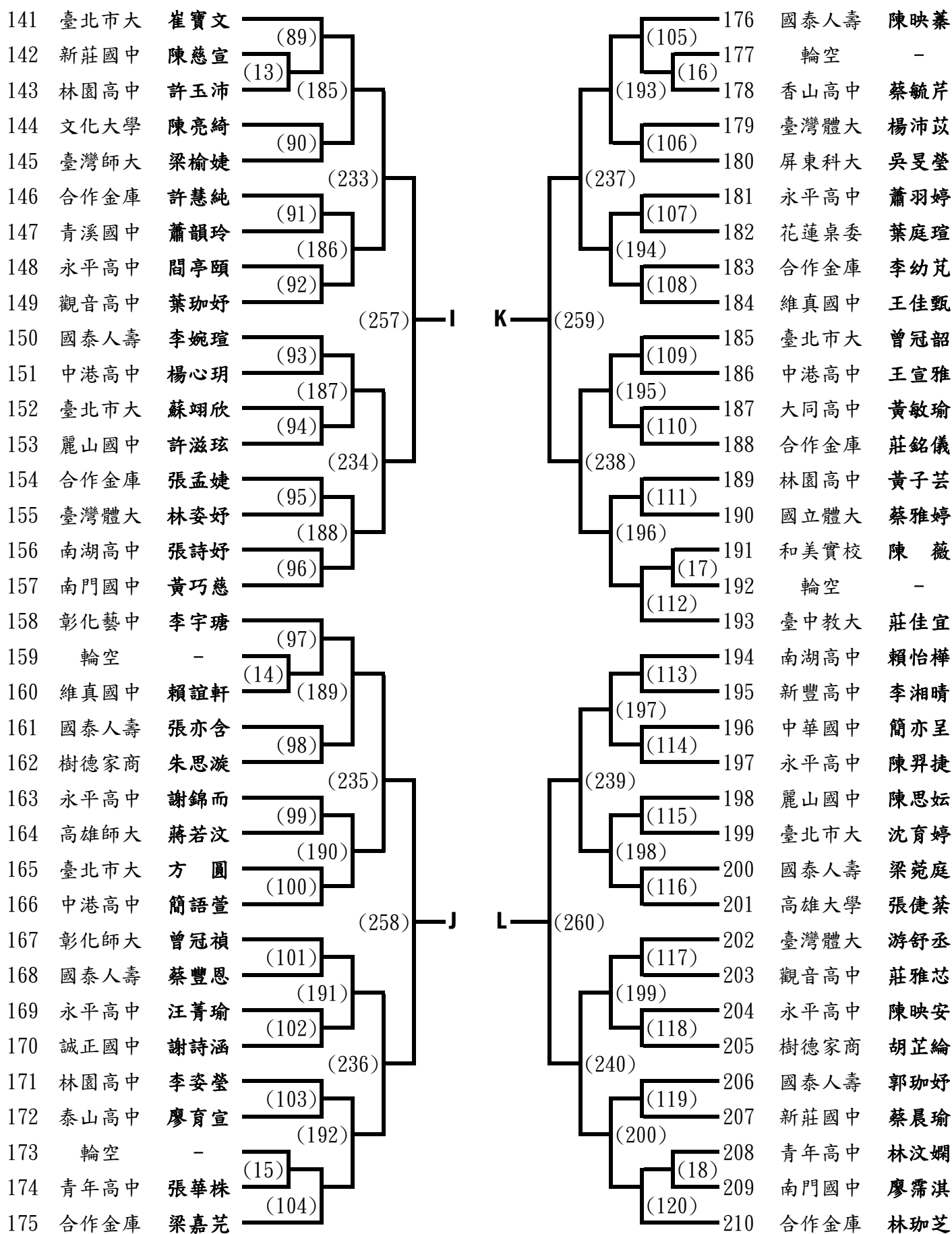
二、女子組個人單打賽 預賽（一）



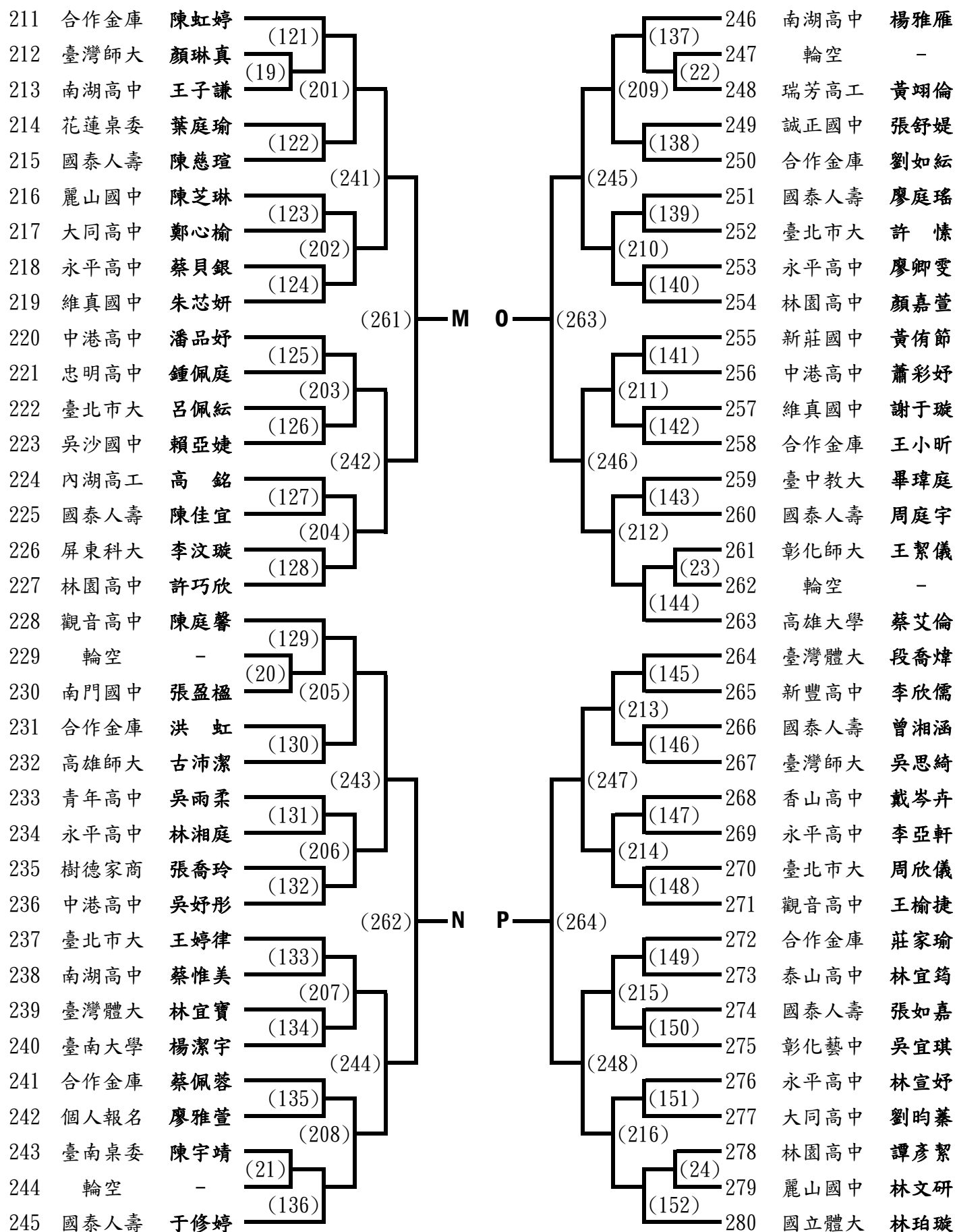
二、女子組個人單打賽 預賽 (二)



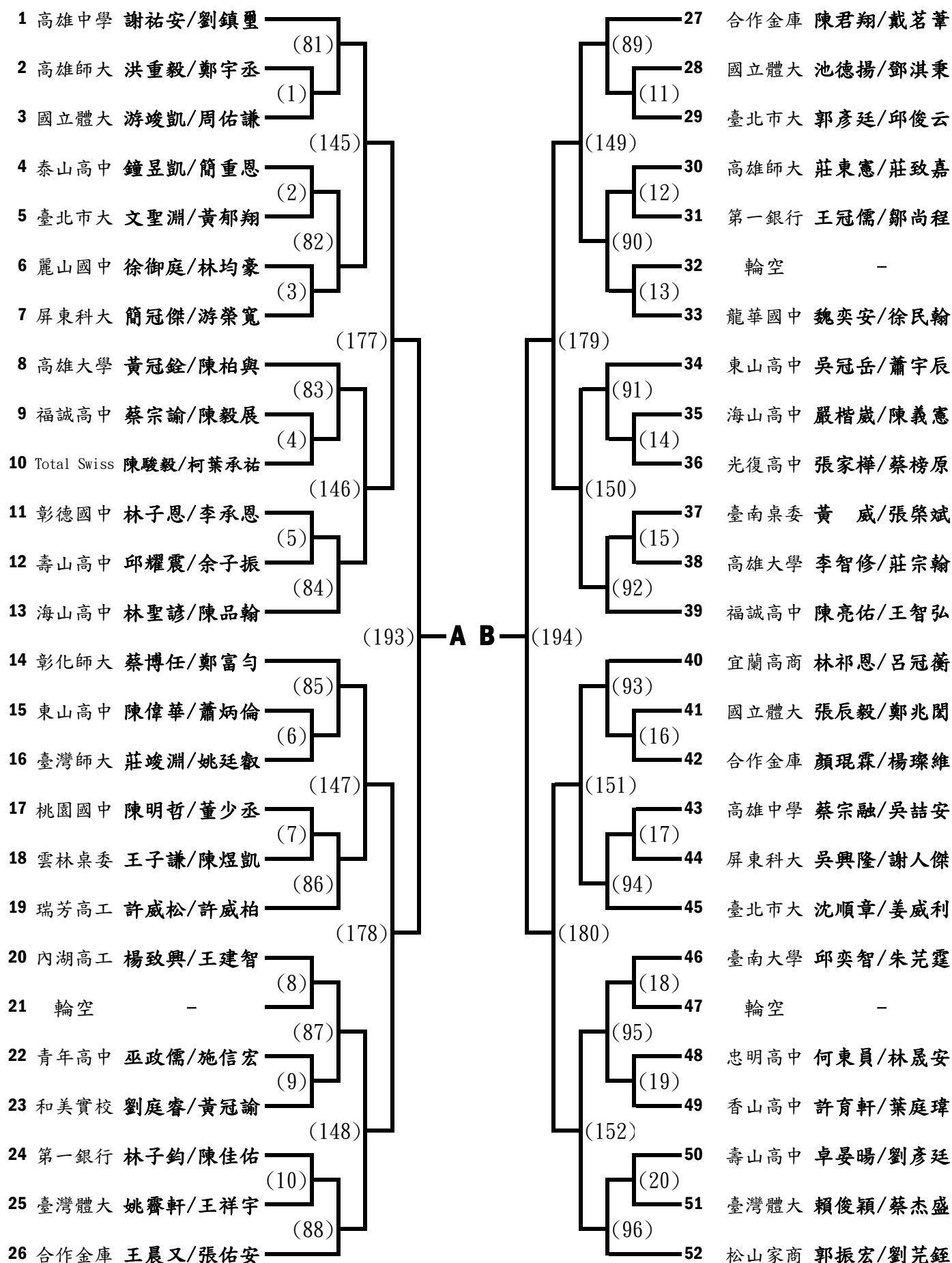
二、女子組個人單打賽 預賽 (三)



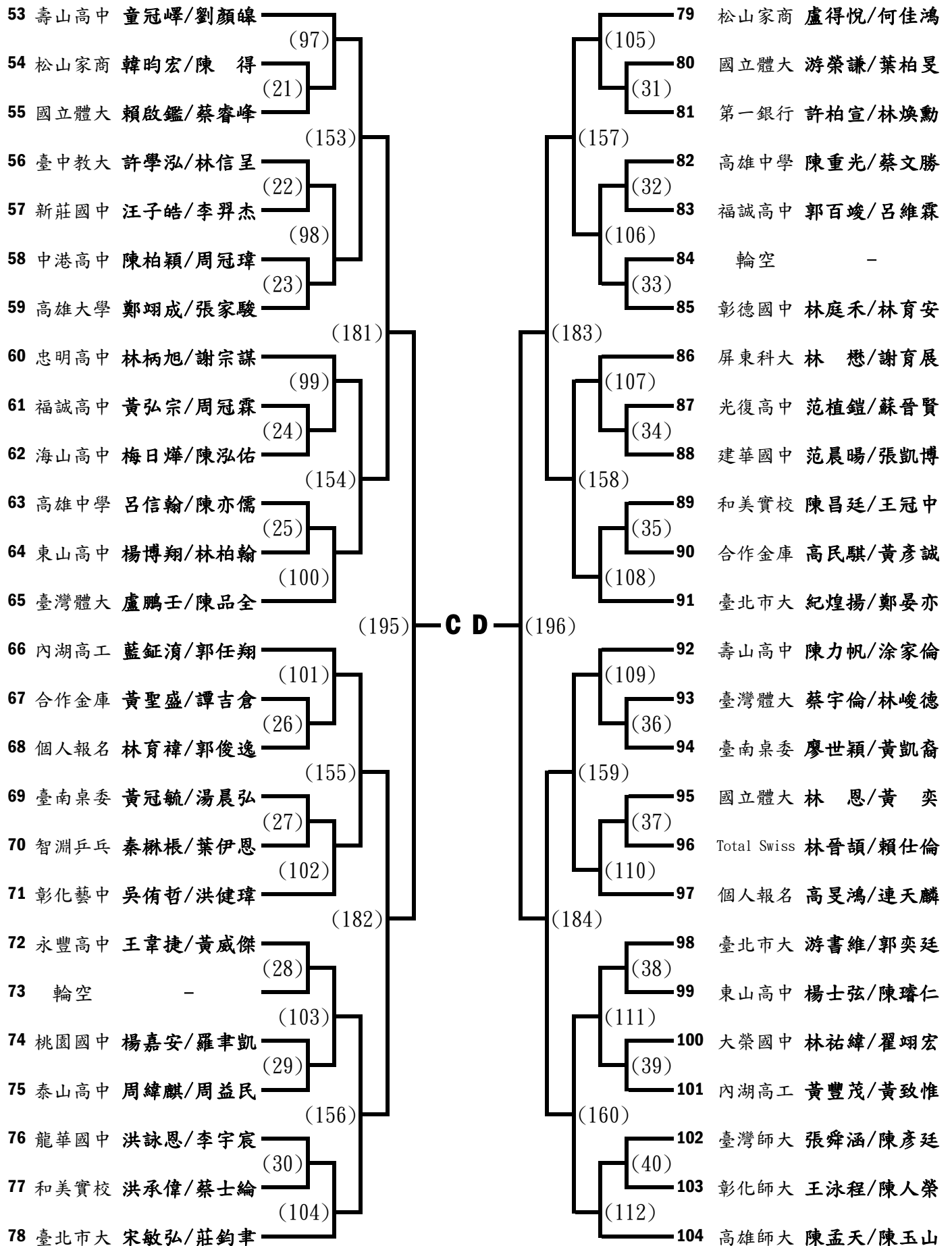
二、女子組個人單打賽 預賽（四）



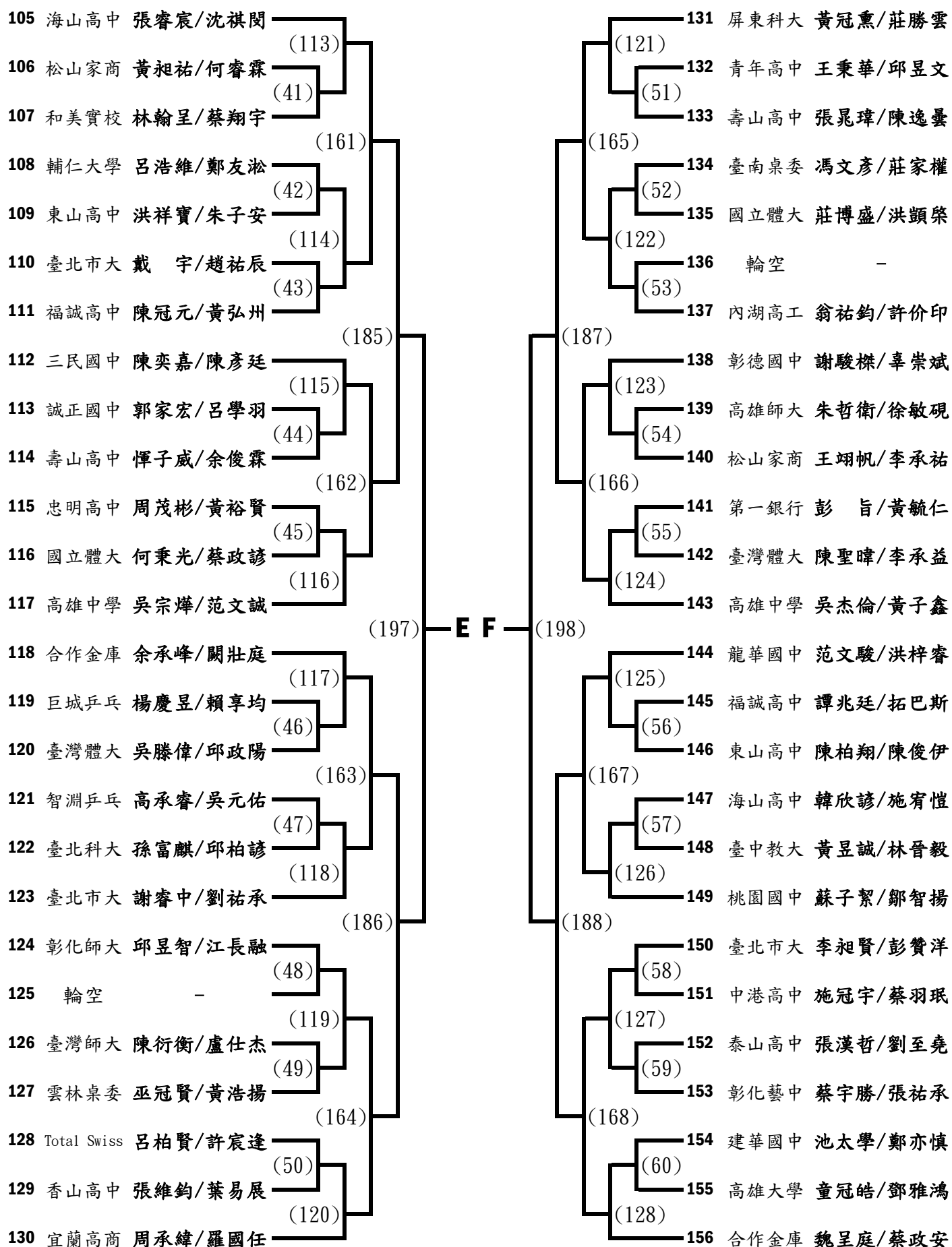
三、男子組個人雙打賽 預賽(一)



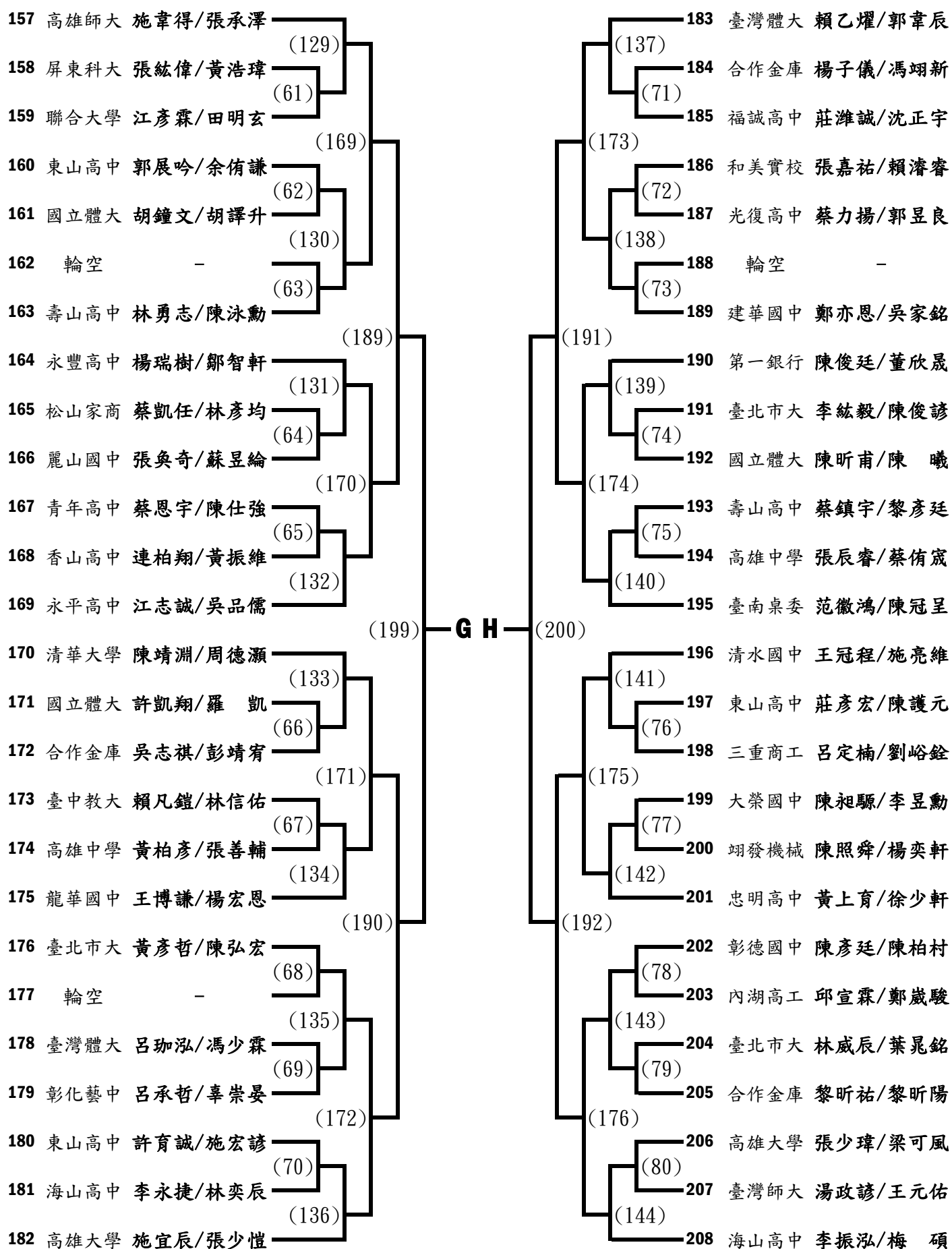
三、男子組個人雙打賽 預賽(二)



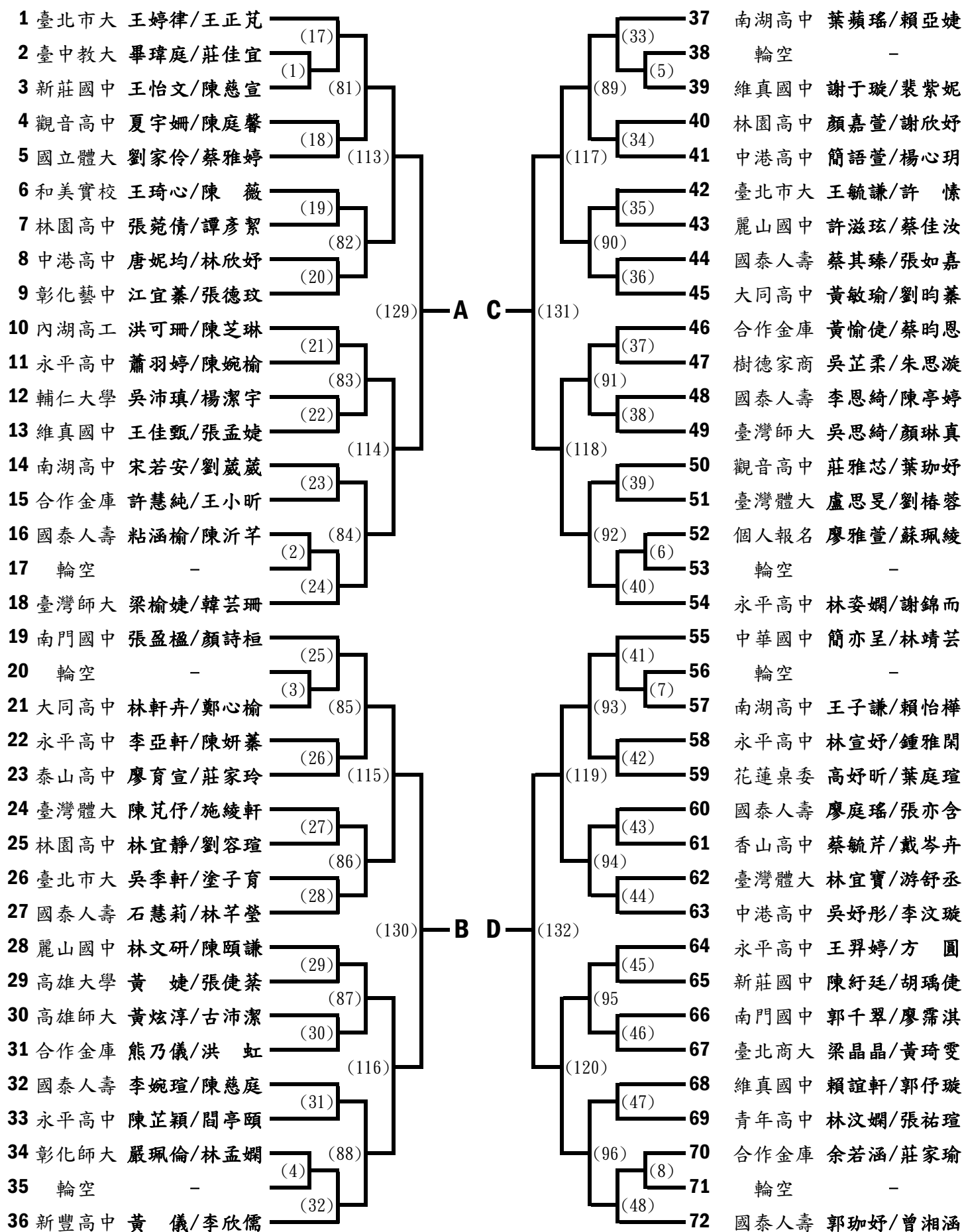
三、男子組個人雙打賽 預賽(三)



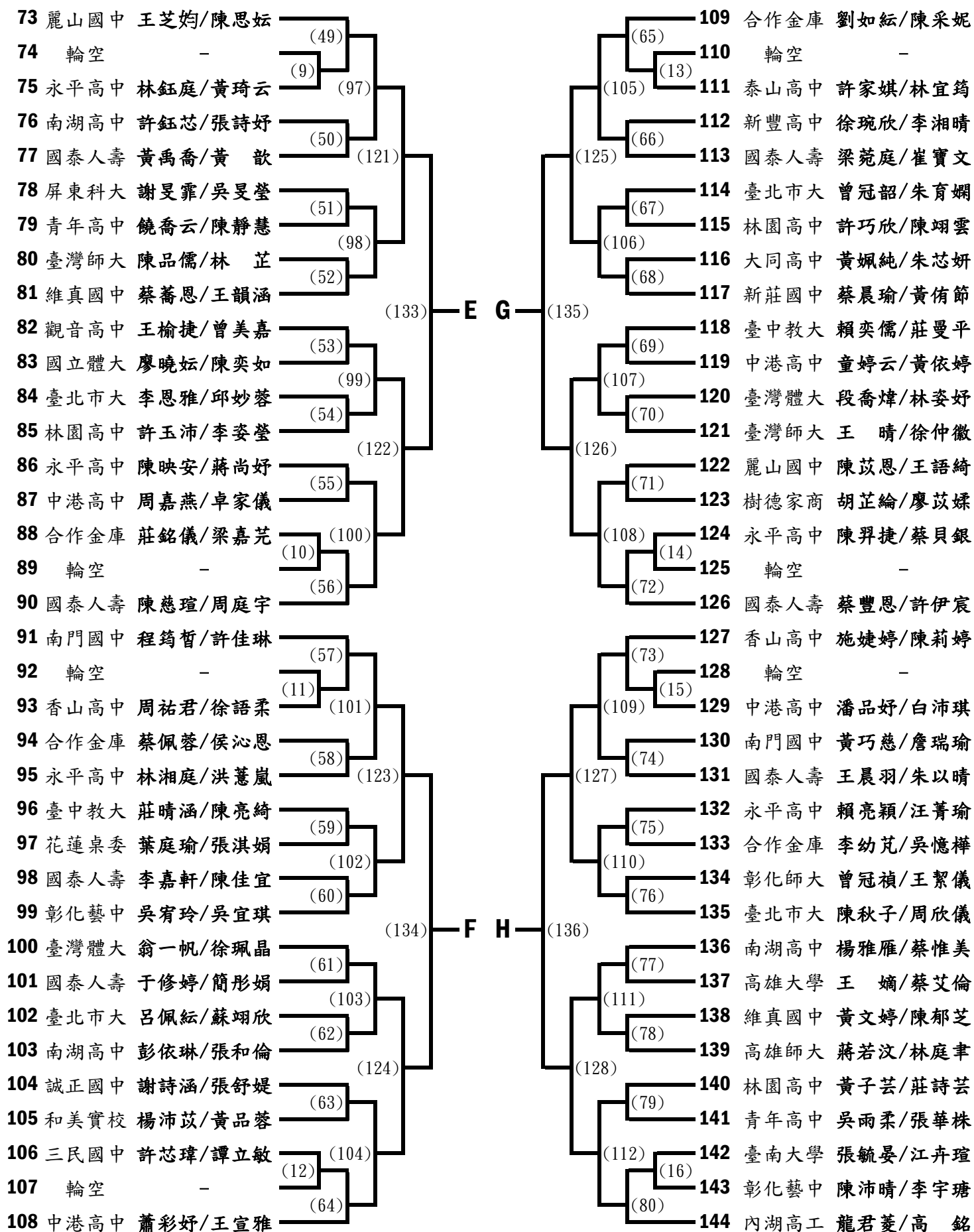
三、男子組個人雙打賽 預賽(四)



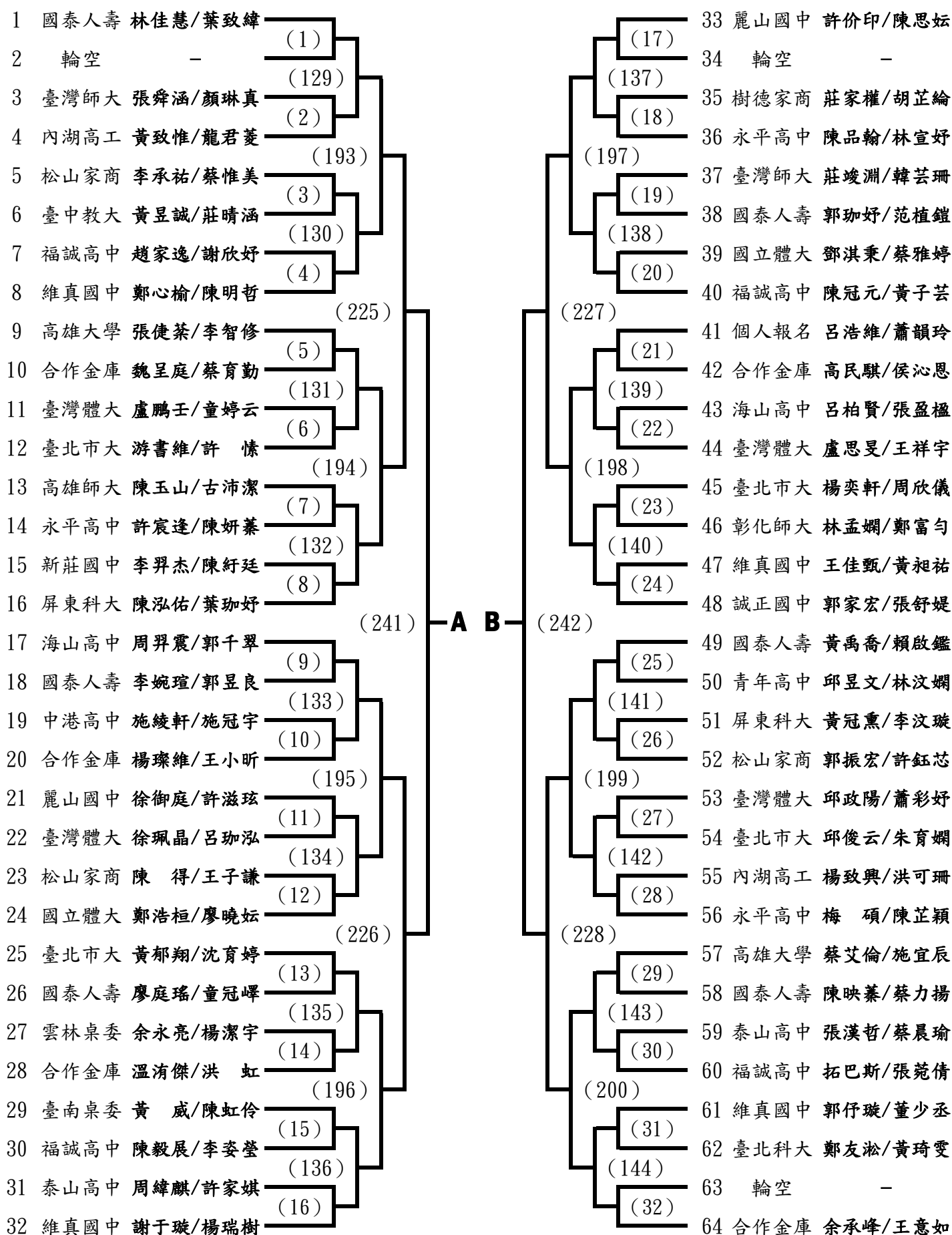
四、女子組個人雙打賽 預賽(一)



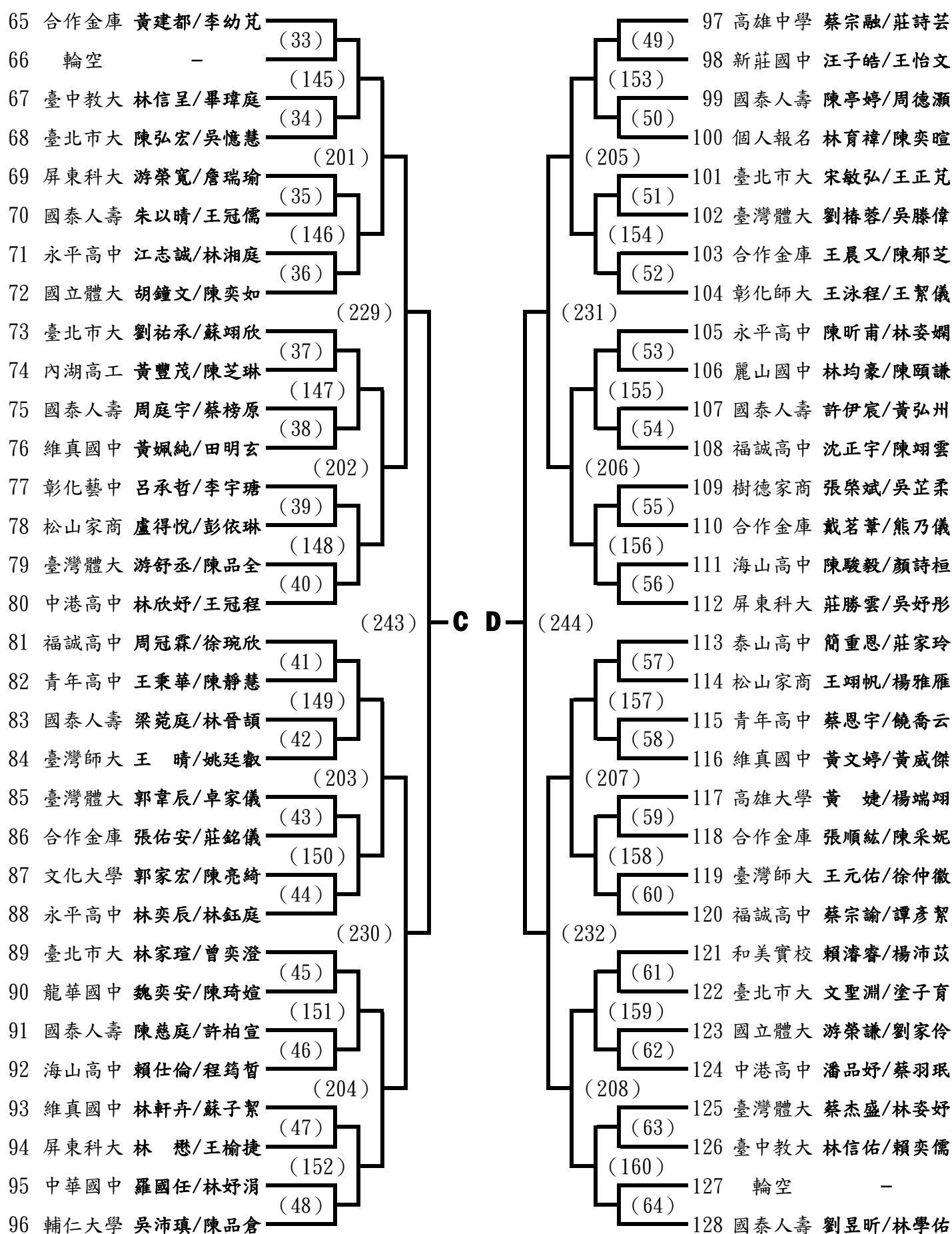
四、女子組個人雙打賽 預賽(二)



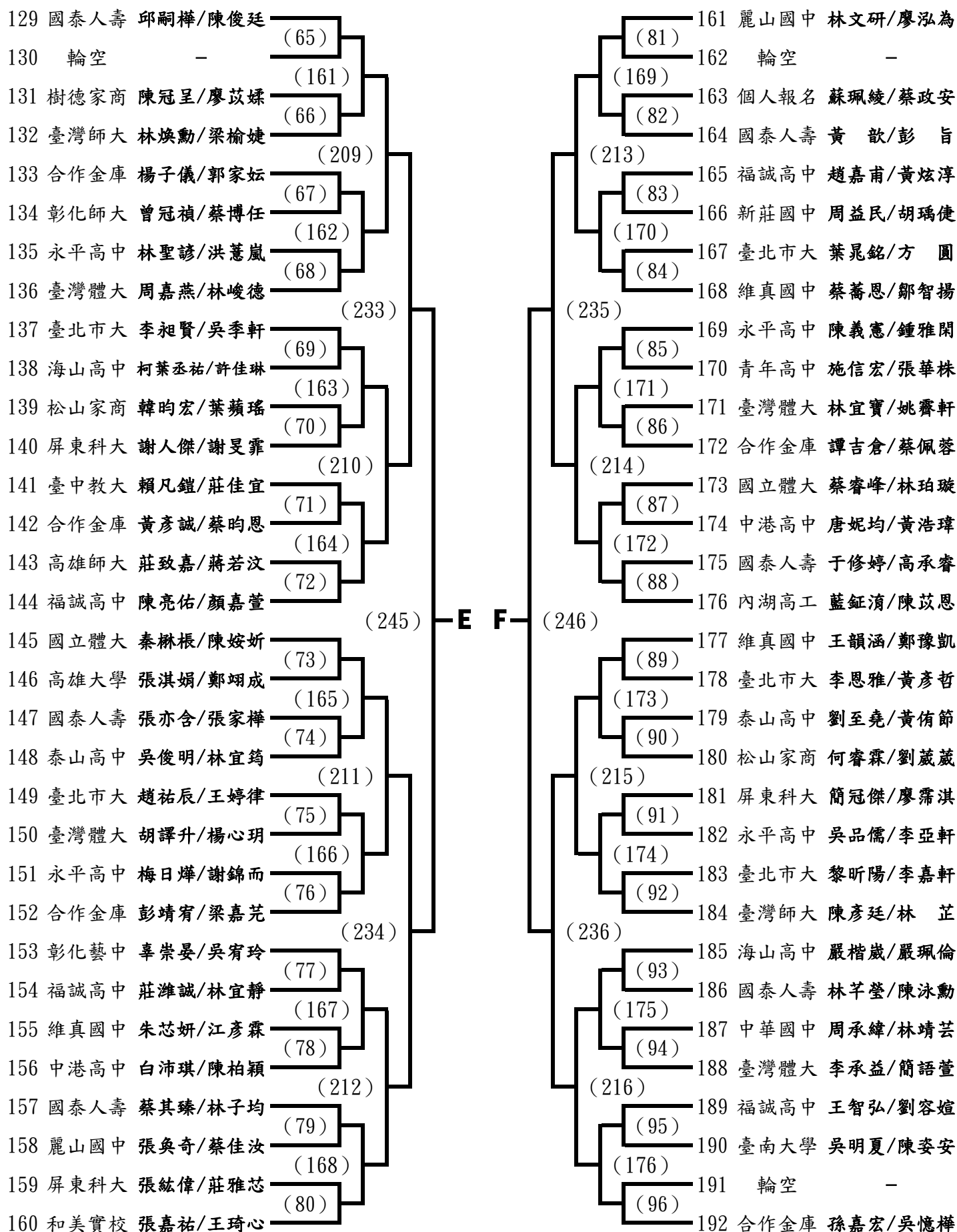
五、混合組個人雙打賽 預賽（一）



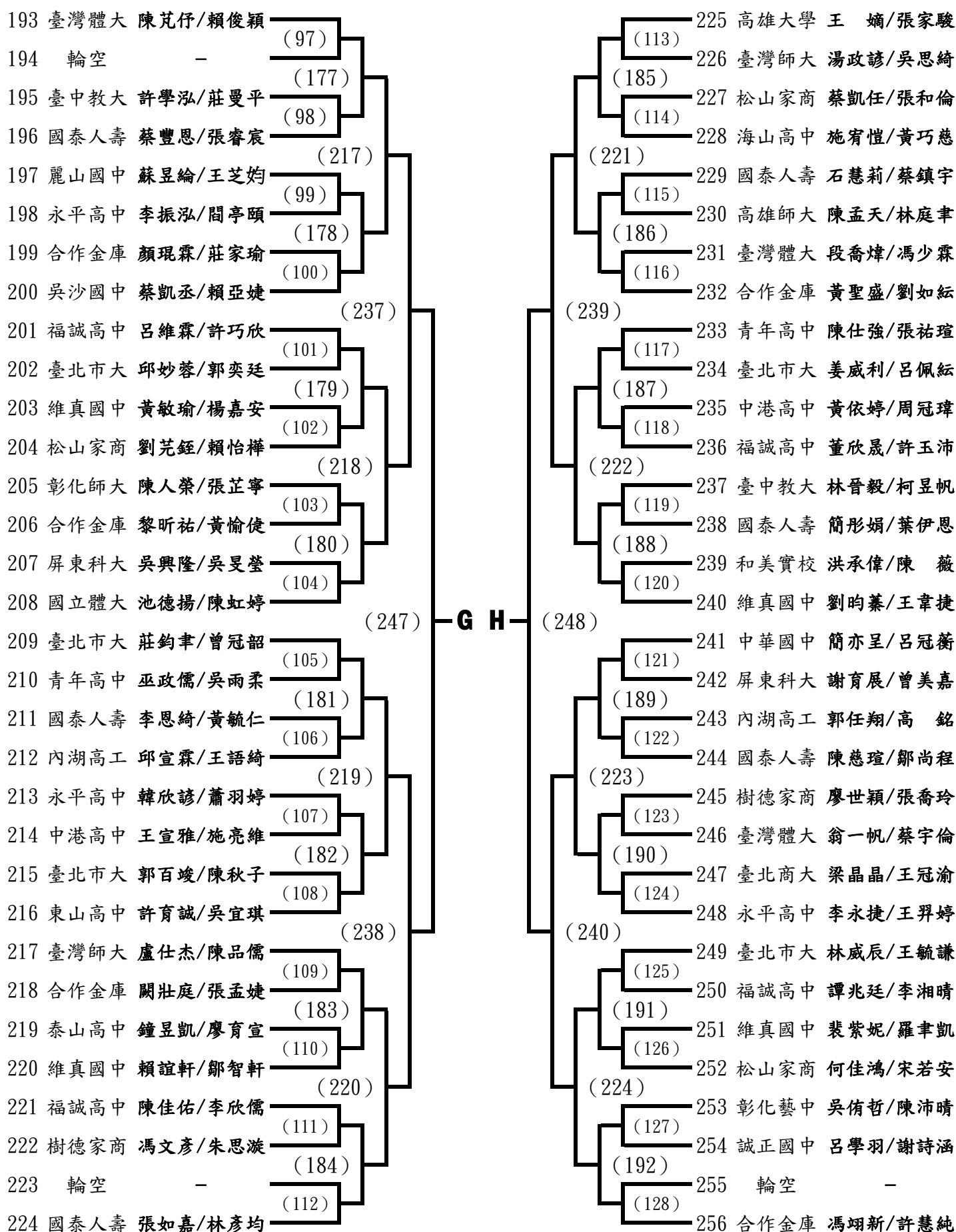
五、混合組個人雙打賽 預賽（二）



五、混合組個人雙打賽 預賽（三）



五、混合組個人雙打賽 預賽（四）



九、女子組個人雙打賽 決賽

