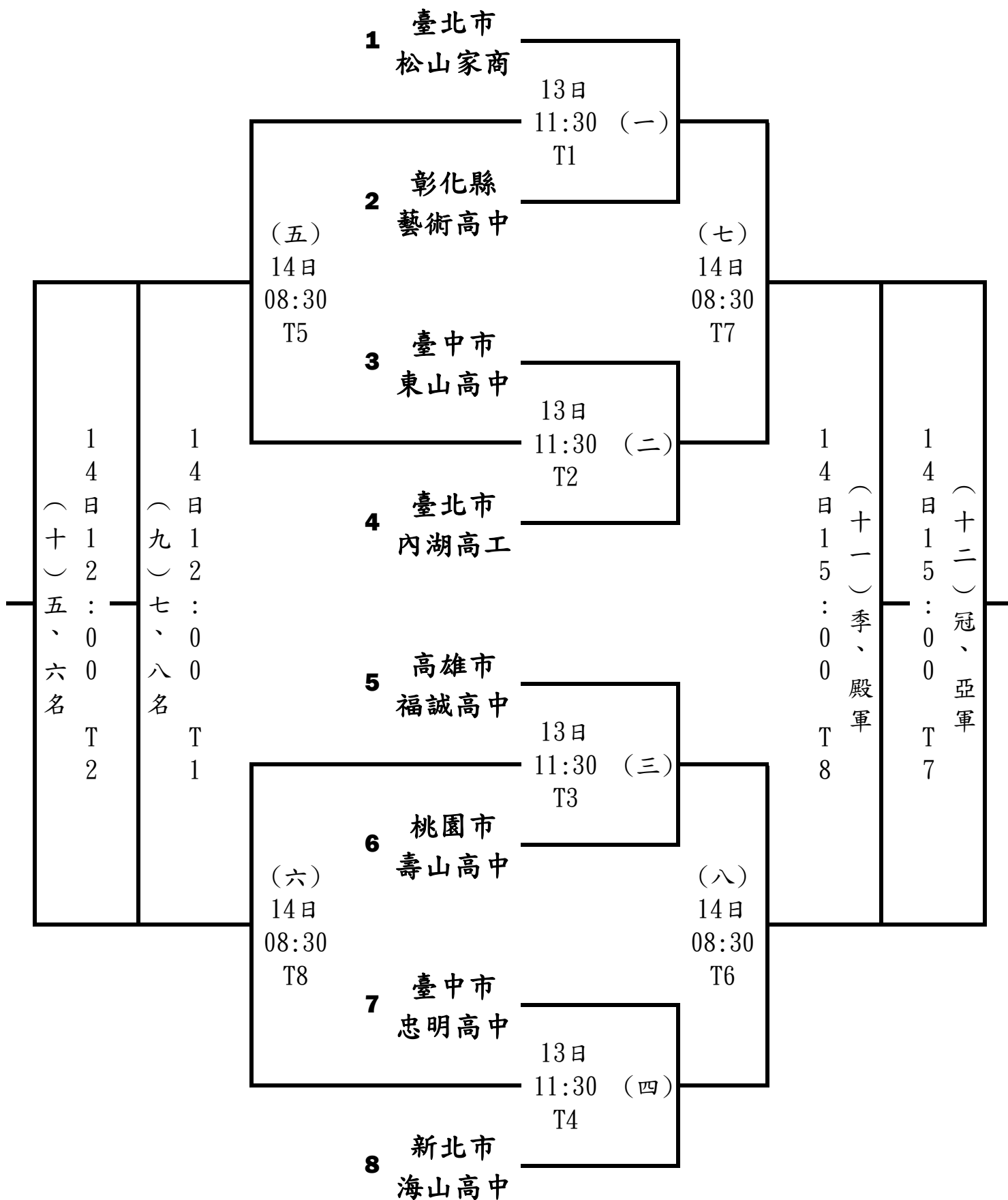


中華民國107年全國中等學校運動會桌球項目(會內賽)比賽時間表

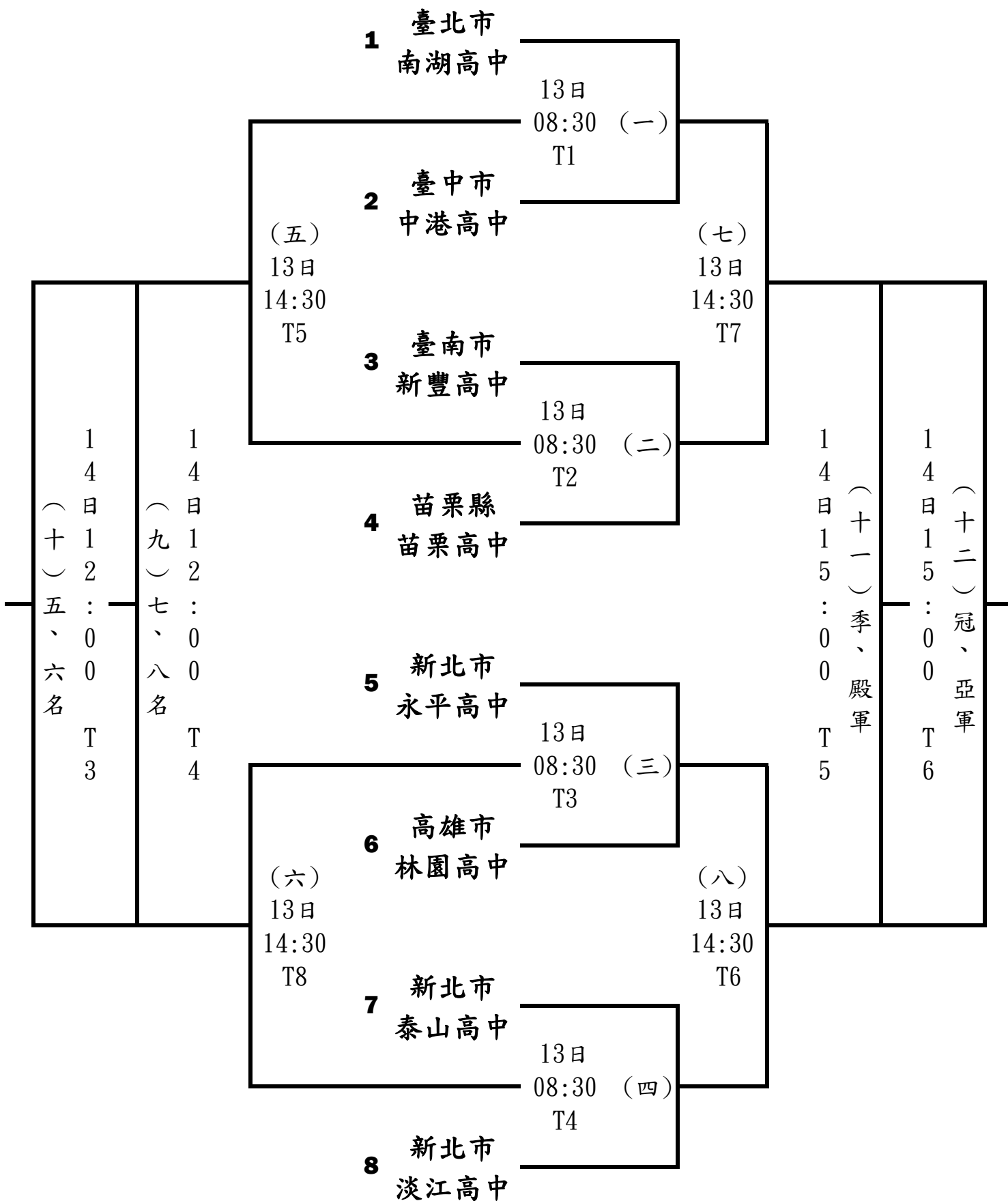
日期	時間	項目	高中男生組	高中女生組	國中男生組	國中女生組
4月13日	08:30	團體		一~四		一~四
	11:30	團體	一~四		一~四	
	14:30	團體		五~八		五~八
4月14日	08:30	團體	五~八		五~八	
	12:00	團體	九~十	九~十	九~十	九~十
	15:00	團體	十一~十二	十一~十二	十一~十二	十一~十二
4月15日	08:30	雙打		(1)~(8)		
	09:10	雙打				(1)~(8)
	09:50	雙打	(1)~(8)			
	10:30	雙打			(1)~(8)	
	11:10	單打		1~8		
	11:50	單打				1~8
	13:00	單打	1~8			
	13:40	單打			1~8	
	14:20	雙打		(9)~(12)		(9)~(12)
	15:00	雙打	(9)~(12)		(9)~(12)	
	15:40	單打		9~12		9~12
	16:20	單打	9~12		9~12	
	17:00	雙打		(13)~(16)		(13)~(16)
4月16日	08:30	雙打	(13)~(16)		(13)~(16)	
	09:20	單打		13~16		13~16
	10:10	單打	13~16		13~16	
	11:00	雙打	(17)~(18)	(17)~(18)	(17)~(18)	(17)~(18)
	13:00	單打	17~18	17~18	17~18	17~18
	13:50	雙打	(19)~(20)	(19)~(20)	(19)~(20)	(19)~(20)
	14:40	單打	19~20	19~20	19~20	19~20

※本次比賽使用8張球檯

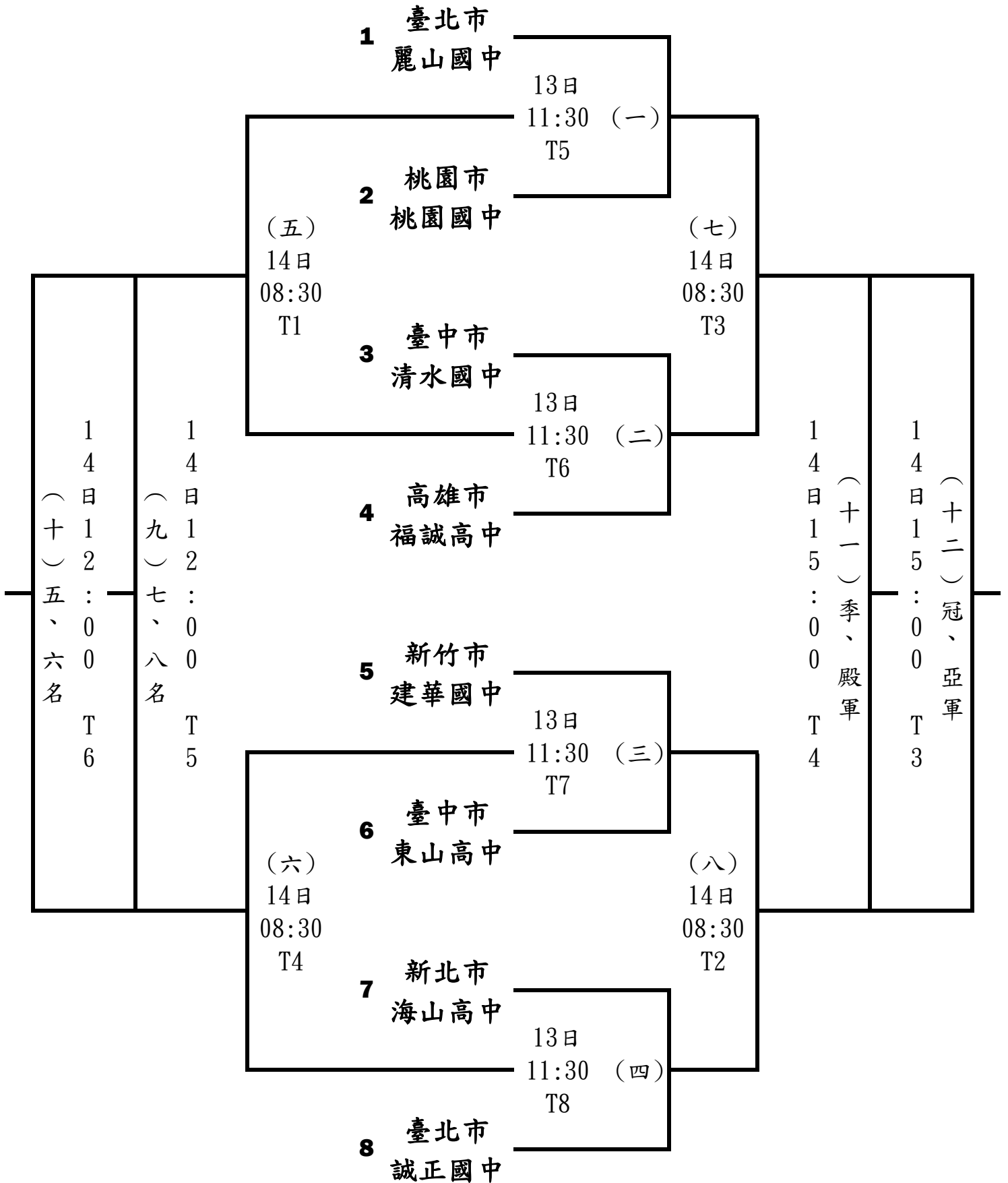
(一) 高中男子組團體賽 會內賽：共計8隊，12場，取8名



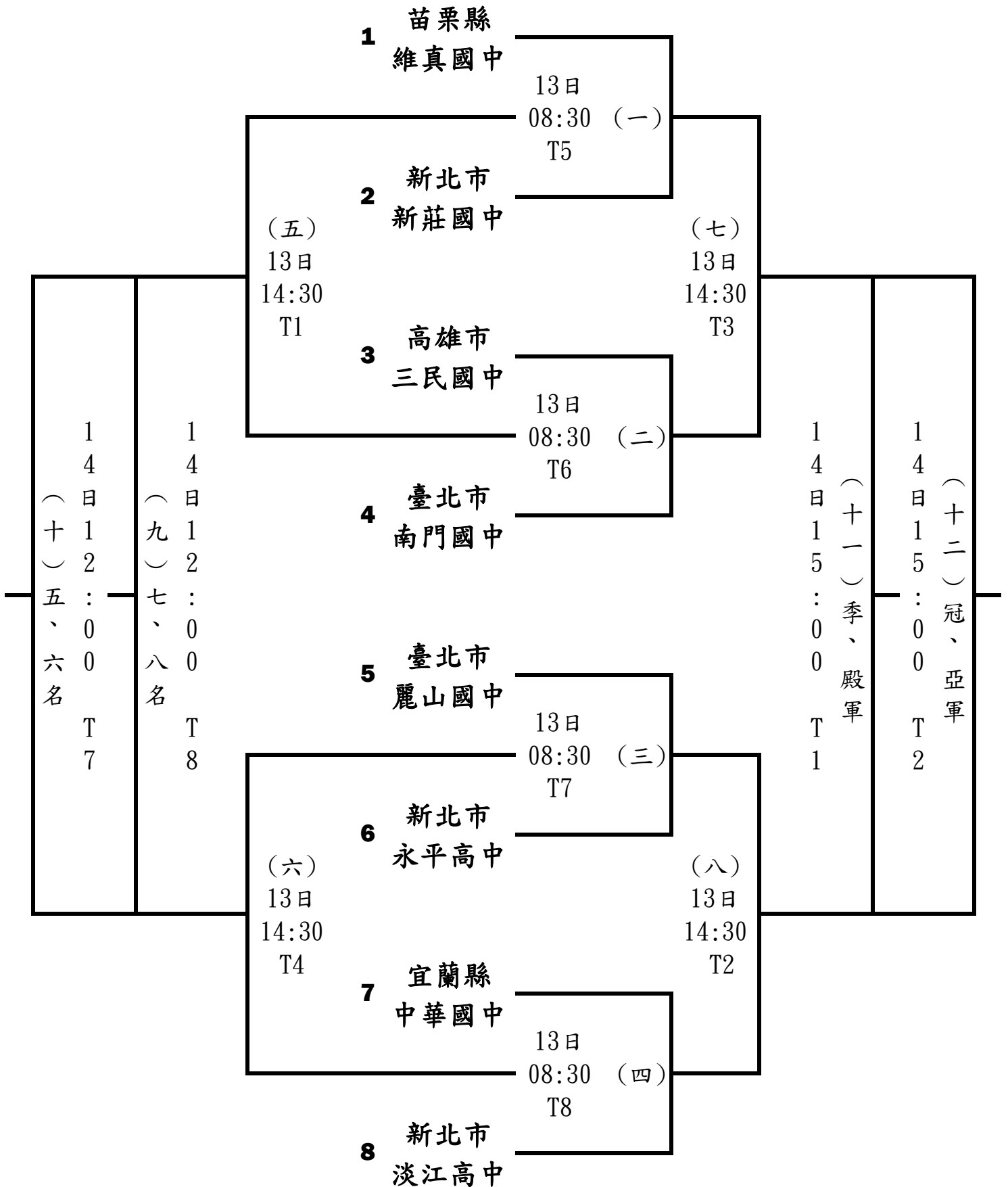
(二) 高中女子組團體賽 會內賽：共計8隊，12場，取8名



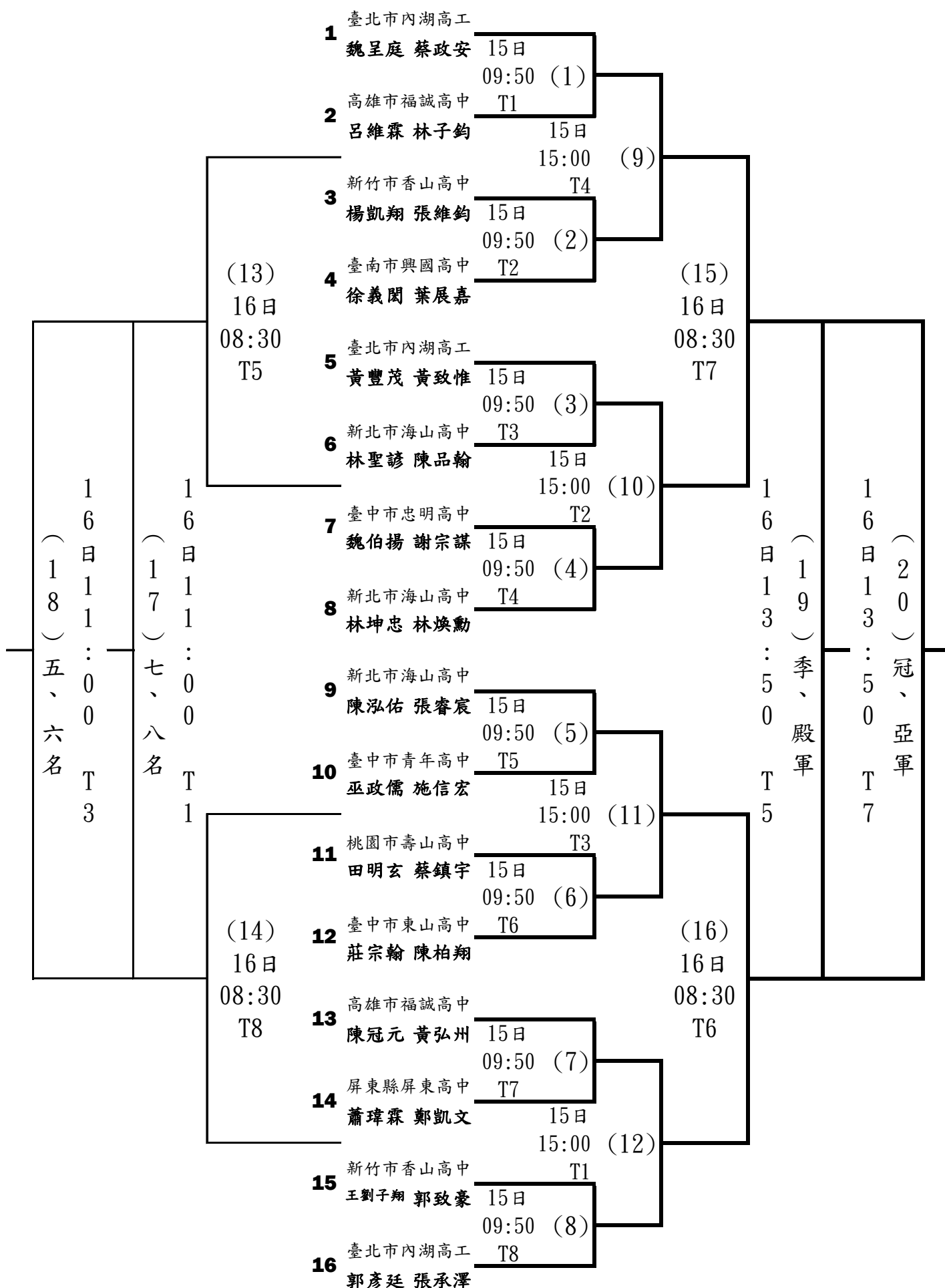
(三) 國中男子組團體賽 會內賽：共計8隊，12場，取8名



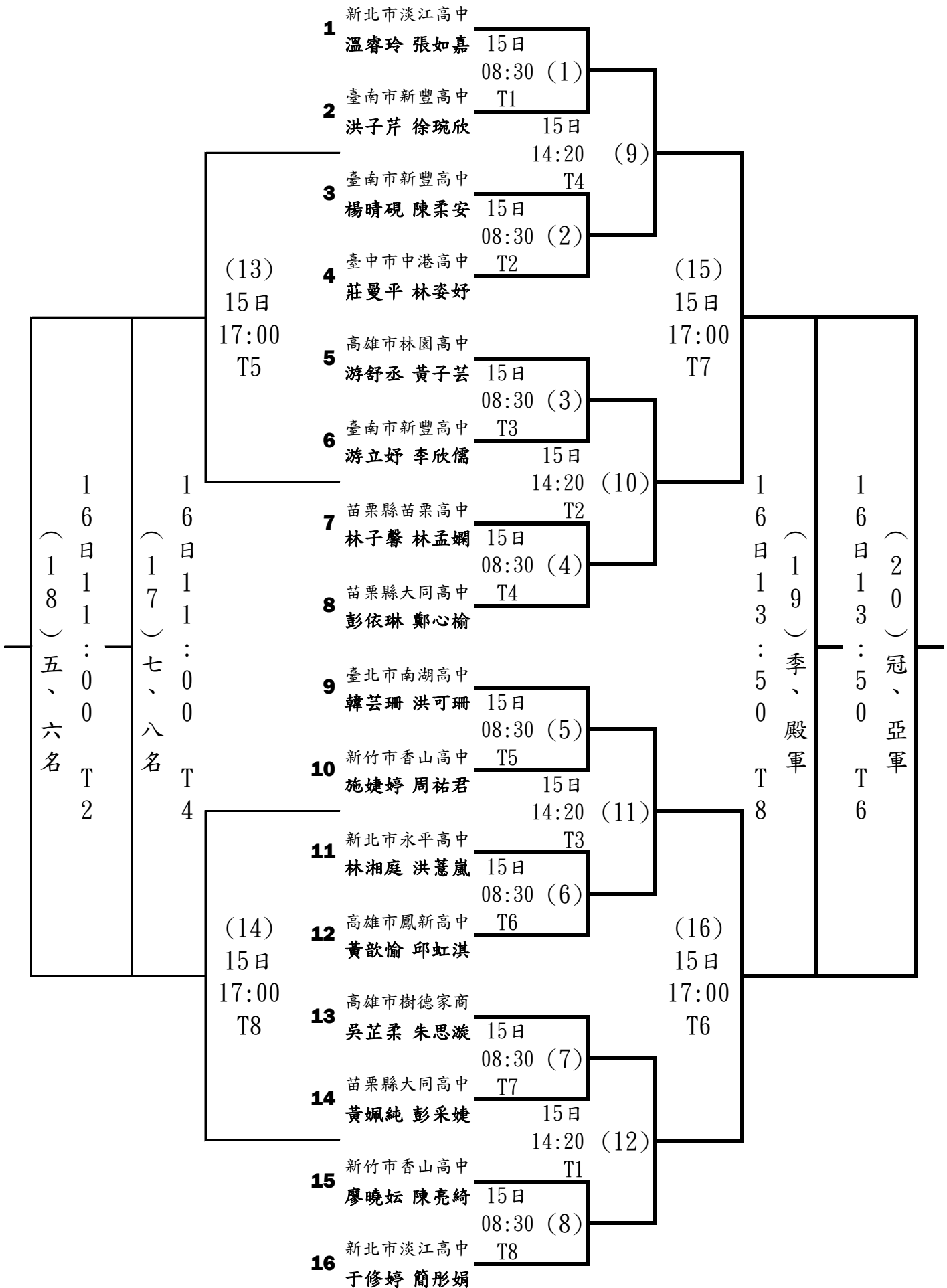
(四) 國中女子組團體賽 會內賽：共計8隊，12場，取8名



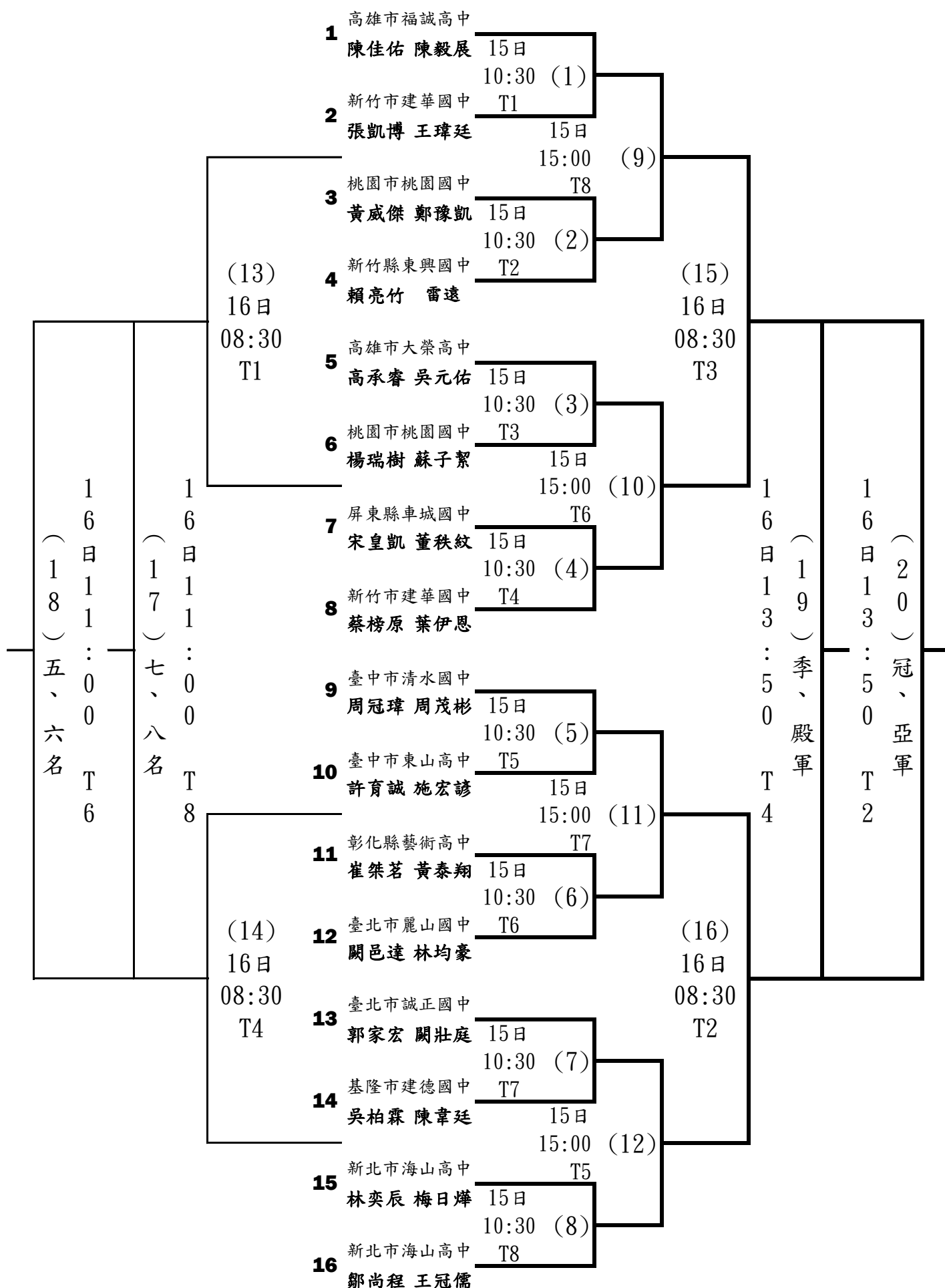
(五) 高中男子組個人雙打賽 會內賽：共計16組，20場，取8名



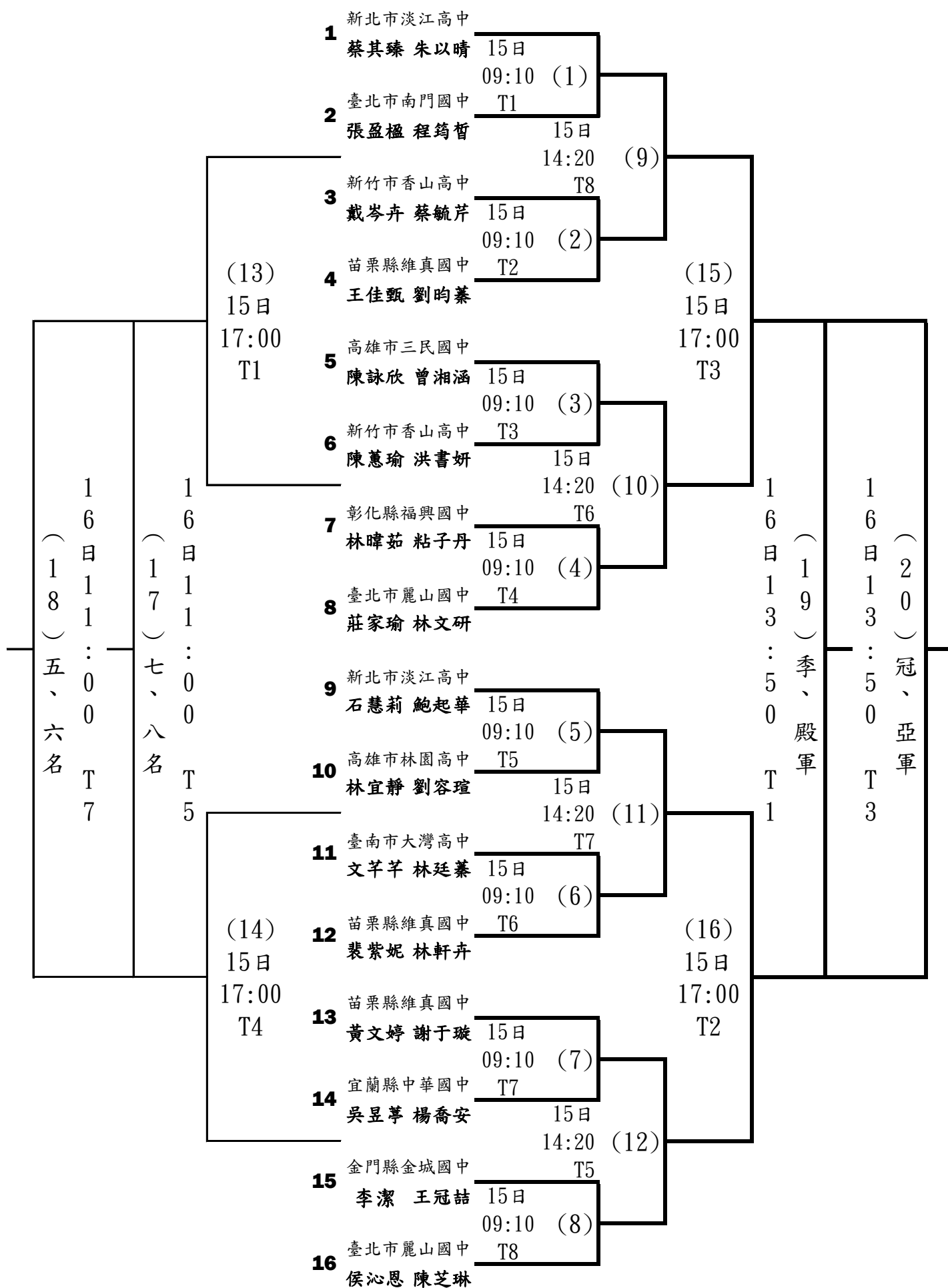
(六) 高中女子組個人雙打賽 會內賽：共計16組，20場，取8名



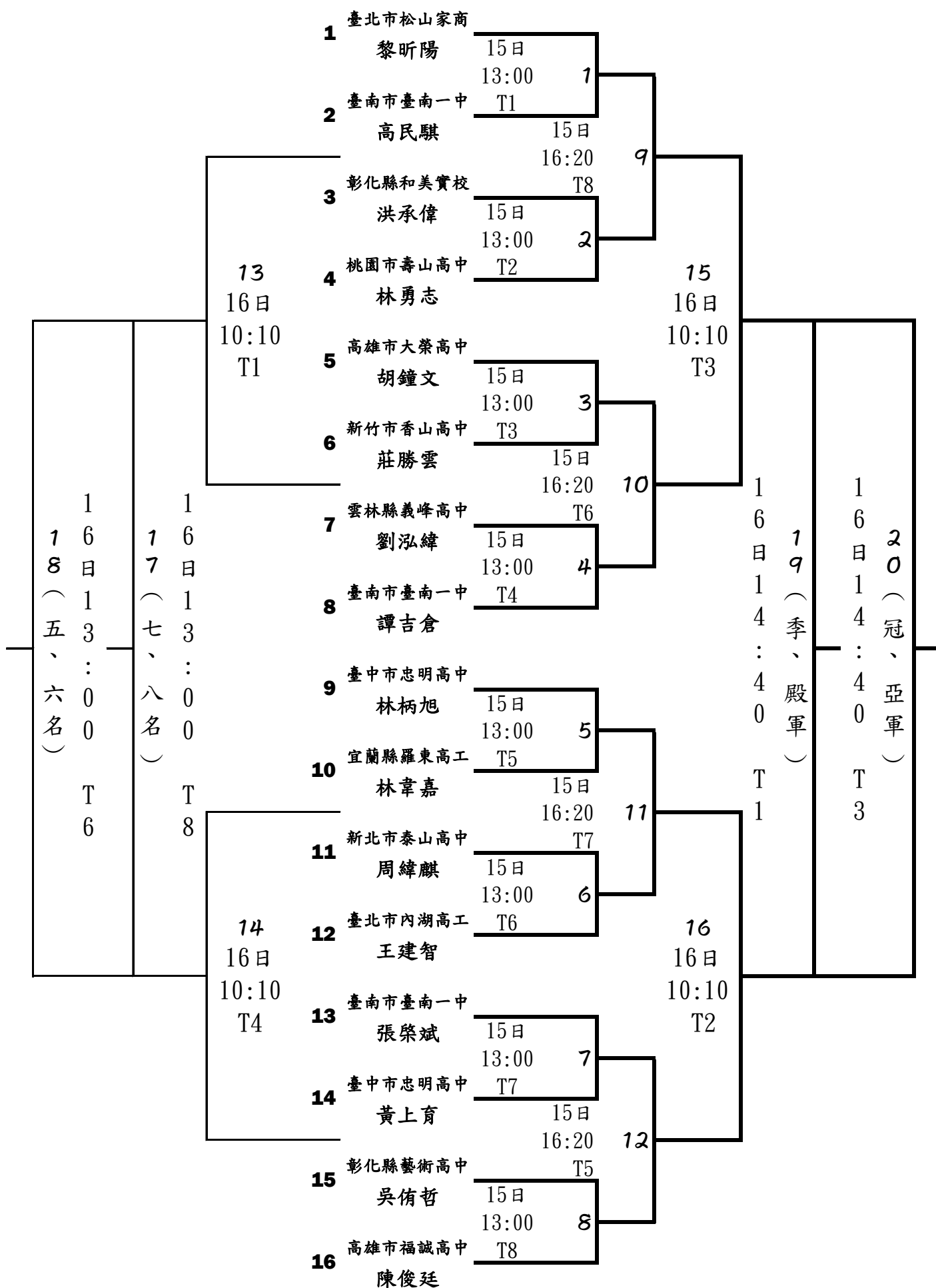
(七) 國中男子組個人雙打賽 會內賽：共計16組，20場，取8名



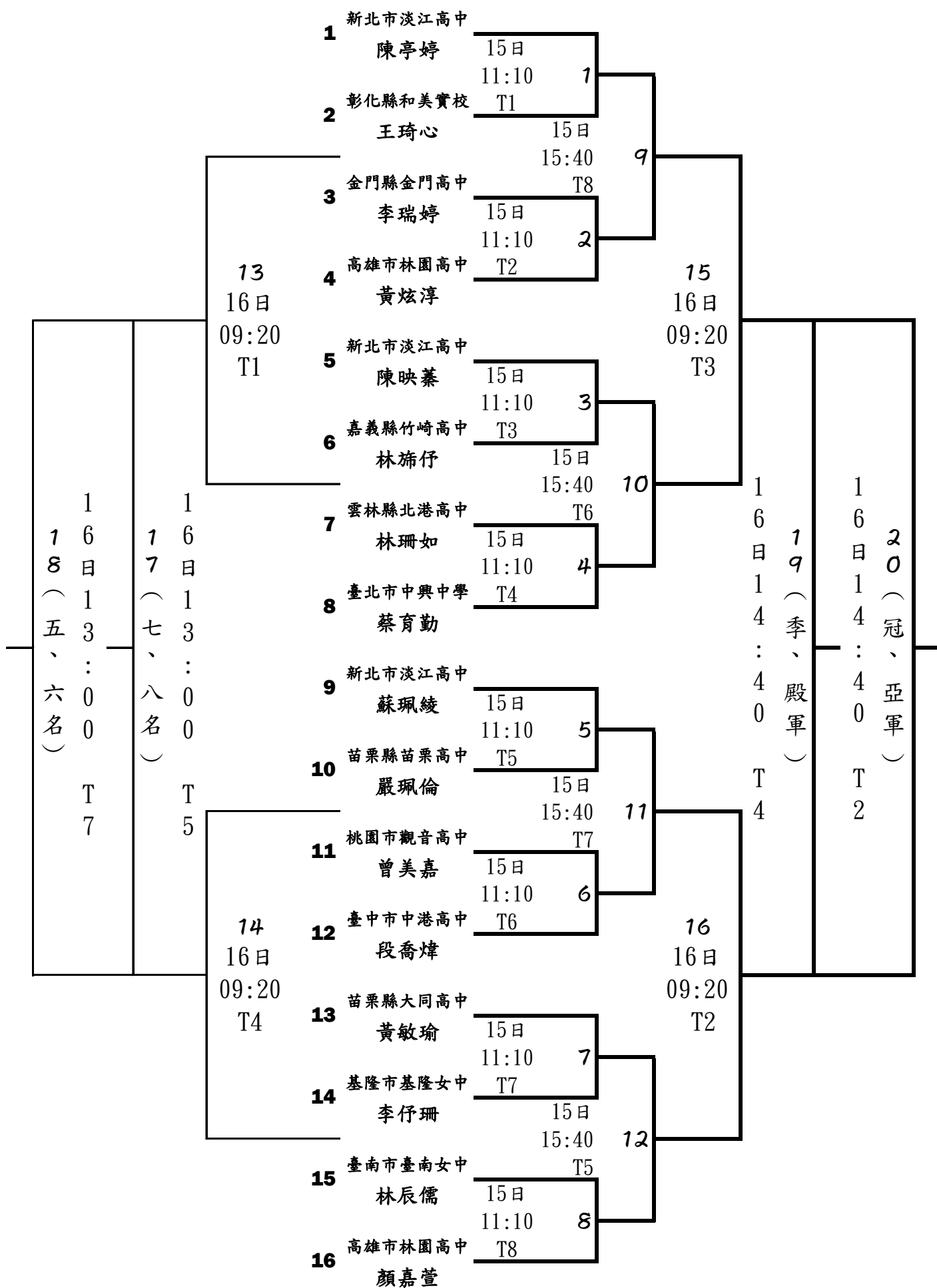
(八) 國中女子組個人雙打賽 會內賽：共計16組，20場，取8名



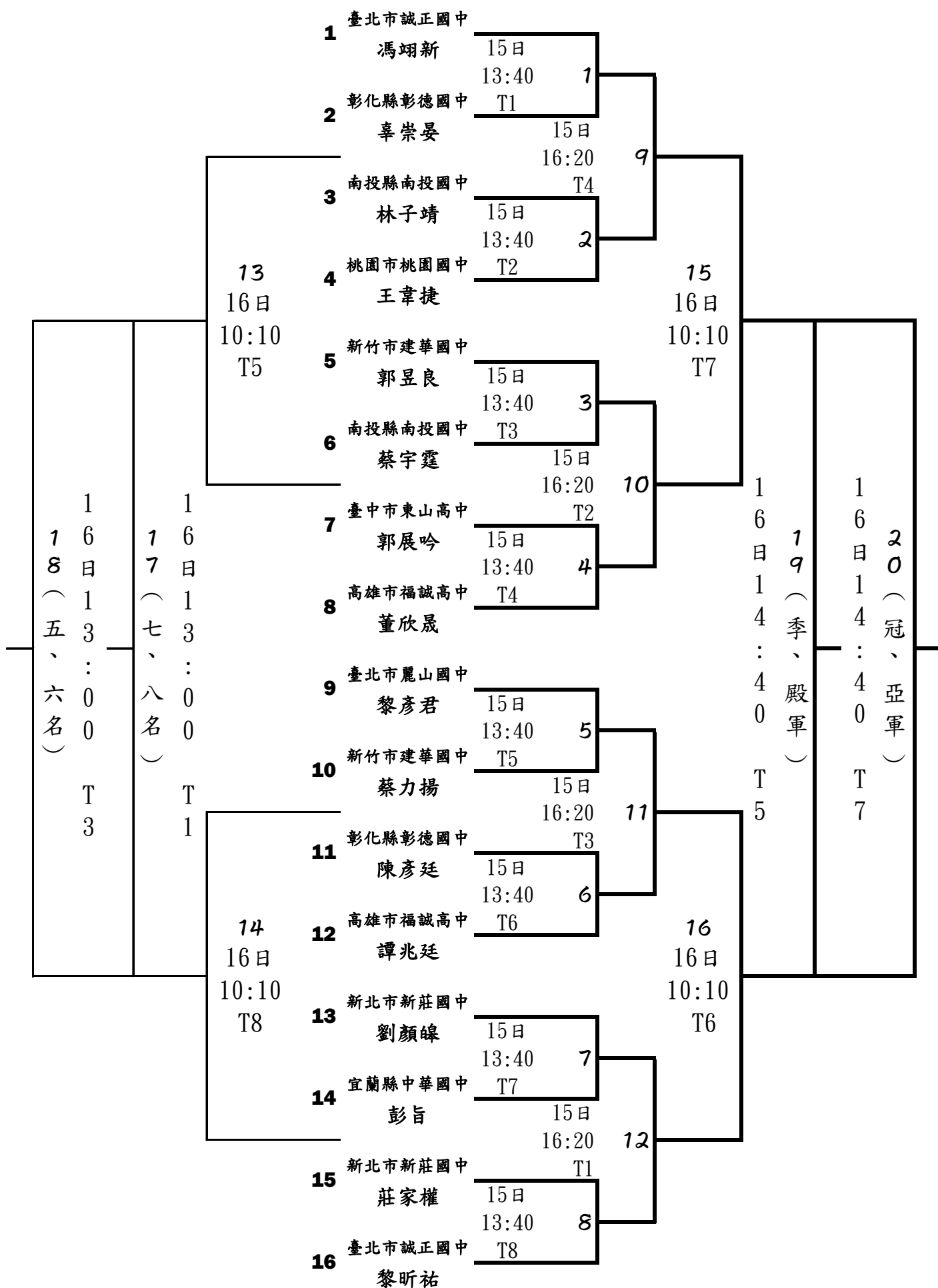
(九) 高中男子組個人單打賽 會內賽：共計16名，20場，取8名



(十) 高中女子組個人單打賽 會內賽：共計16名，20場，取8名



(十一) 國中男子組個人單賽打 會內賽：共計16名，20場，取8名



(十二) 國中女子組個人單打賽 會內賽：共計16名，20場，取8名

