

中華民國107年自由盃桌球錦標賽國小組個人賽比賽時間表

日期	組別 場次 時間	男生組			女生組		
		10歲	11歲	12歲	10歲	11歲	12歲
五月十一日	08:00	報到					
	08:30	開幕典禮					
	09:00	1~32					
	09:30	33~96					
	11:00	97~160					
	12:30	161~224					
	14:00	225~288					
	15:30	289~352					
	17:00	353~416					
18:30	417~448						
五月十二日	08:30	449~480					
	09:30	481~512					
	10:30	513~528					
	11:00	529~536	1~32				
	12:00	537~542	33~96				
	14:00	543	97~160				
16:00	(1)~(96)						

說明：*有（）表示個人雙打賽場次

中華民國107年自由盃桌球錦標賽國小組個人賽比賽時間表

日期	組 場別 次 時間	男生組			女生組		
		10歲	11歲	12歲	10歲	11歲	12歲
五月十三日	08:30		161~224				
	10:10	(97) ~ (160)					
	11:50		225~256				
	12:50	(161) ~ (192)					
	13:40	(193) ~ (208)	257~272				
	14:30	(209) ~ (216)	273~280				
	15:00	(217) ~ (220)	281~284	1~8			
	15:30	(221) ~ (223)	285~287	9~88			
五月十四日	08:30			89~136			
	09:50		(1) ~ (56)				
	11:20			137~200			
	13:10		(57) ~ (88)				
	14:00			201~232			
	15:00		(89) ~ (104)	233~248			
	16:00		(105) ~ (112)	249~256			
	16:40		(113) ~ (116)	257~260	1~30		
	17:40		(117) ~ (119)	261~263	31~60		

說明：*有（）表示個人雙打賽場次

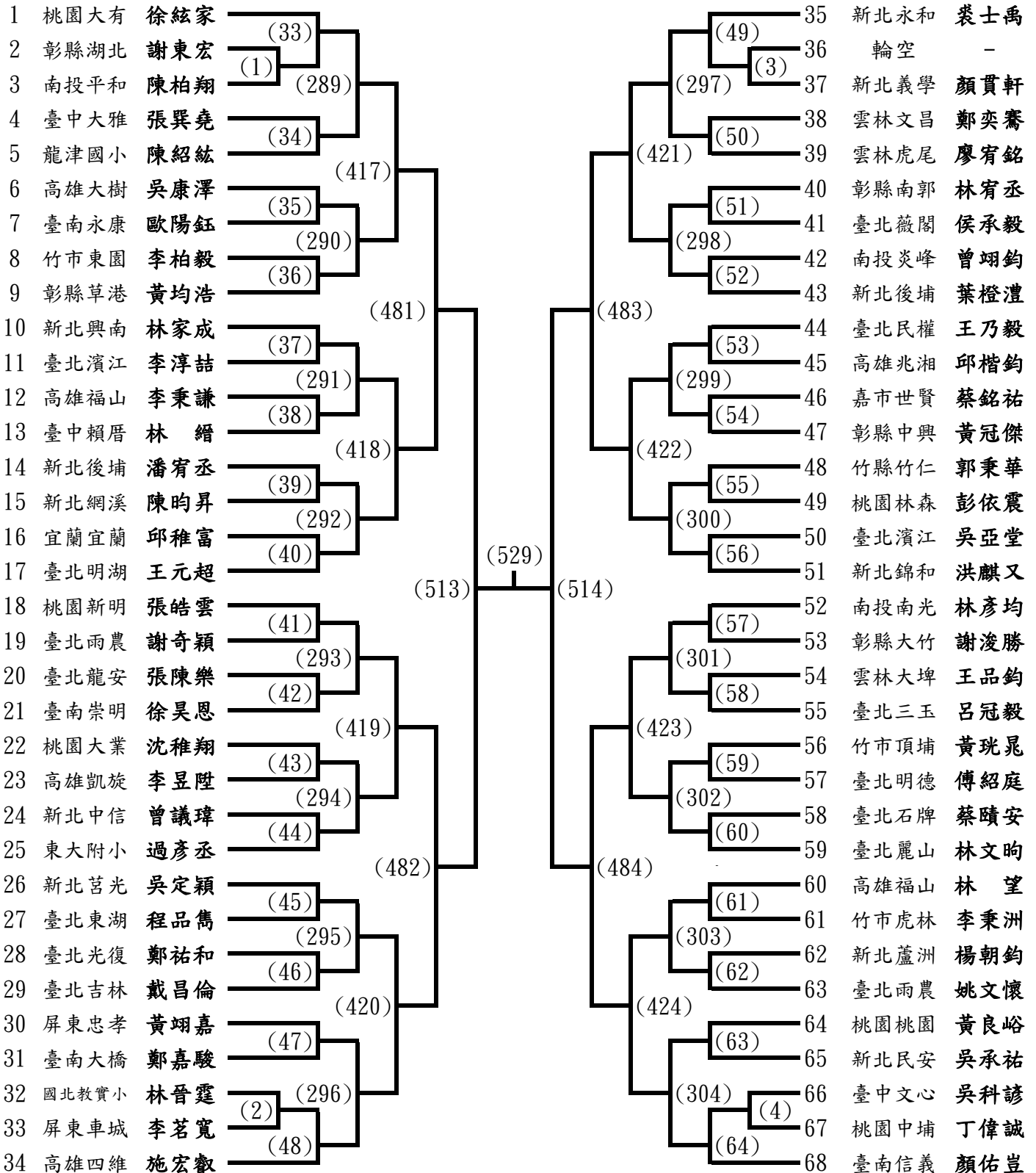
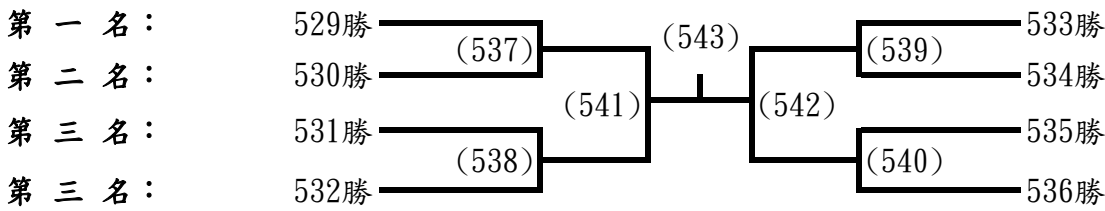
中華民國107年自由盃桌球錦標賽國小組個人賽比賽時間表

日期	組別 場次 時間	男生組			女生組		
		10歲	11歲	12歲	10歲	11歲	12歲
五月十五日	08:30				61~120		
	10:00			(1) ~ (64)			
	11:30				121~184		
	13:20			(65) ~ (96)			
	14:20				185~216		
	15:20			(97) ~ (112)	217~232		
	16:20			(113) ~ (120)	233~240	1~20	
	17:20			(121) ~ (126)	241~246	21~52	
	18:40			(127)	247		
五月十六日	08:30					53~84	
	09:30				(1) ~ (32)		
	10:30					85~116	
	11:30				(33) ~ (64)		
	12:30				(65) ~ (80)	117~132	
	13:30				(81) ~ (88)	133~140	1~20
	14:20				(89) ~ (95)	141~147	21~84
	16:30						85~116
五月十七日	08:30					(1) ~ (32)	
	09:10					(33) ~ (48)	117~132
	10:10					(49) ~ (56)	133~140
	10:40					(57) ~ (63)	141~147
							(1) ~ (36)
	12:30					(37) ~ (52)	
	13:10					(53) ~ (60)	
	14:00					(61) ~ (64)	
	14:50					(65) ~ (66)	
15:40						(67)	

說明：*有（）表示個人雙打賽場次

本比賽使用十四球檯

1、男生10歲組個人單打賽(一)



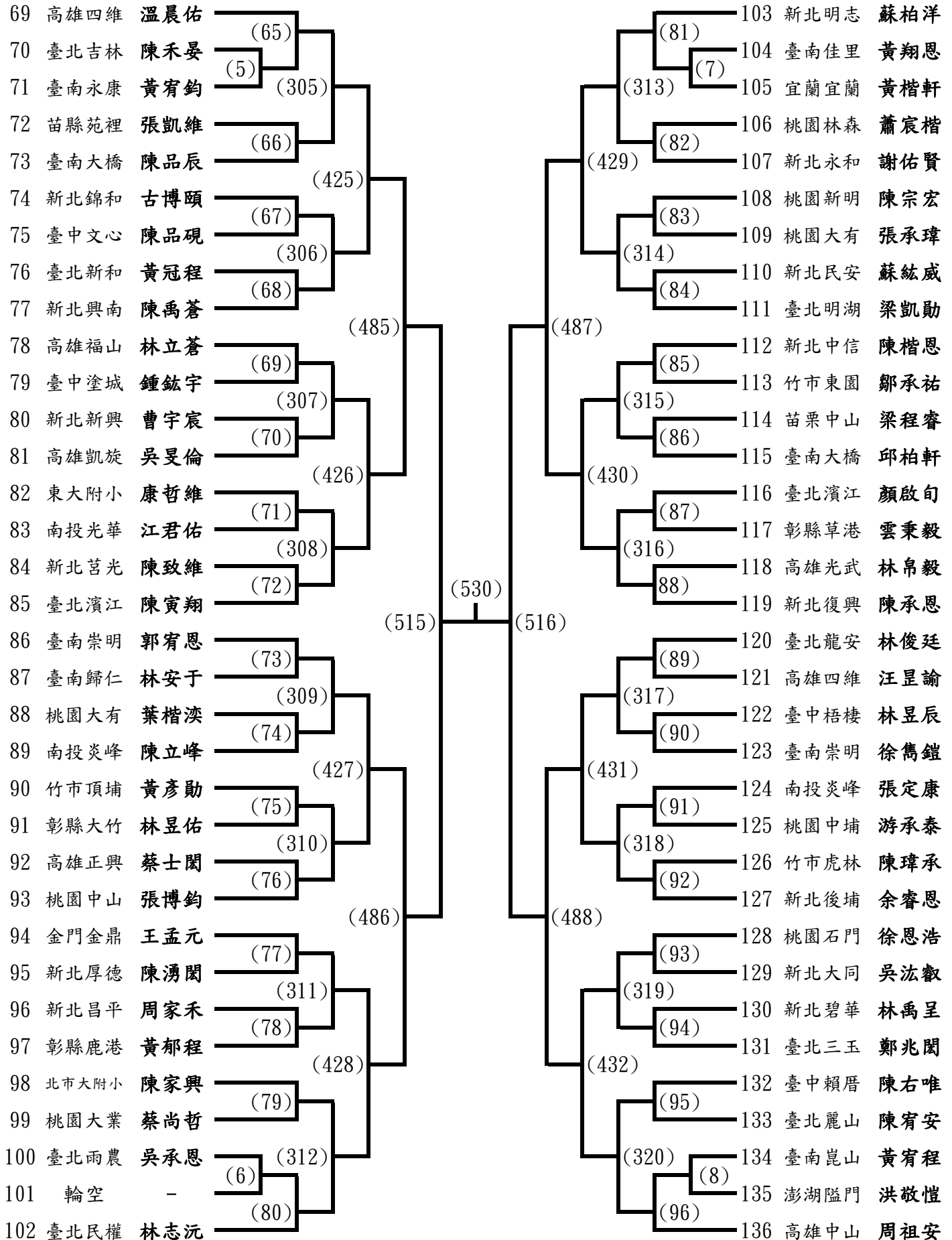
1、男生10歲組個人單打賽（二）

第五名：

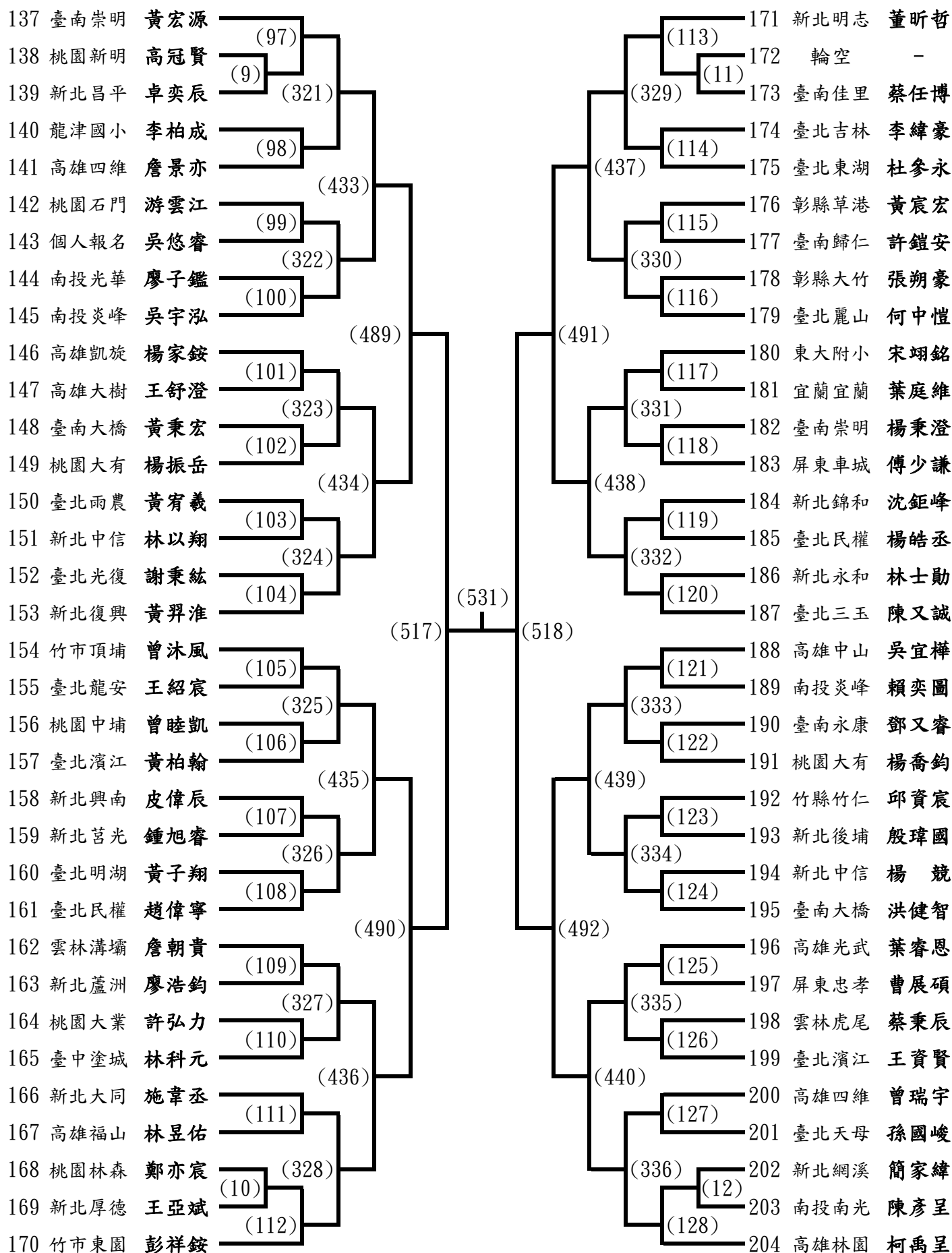
第五名：

第五名：

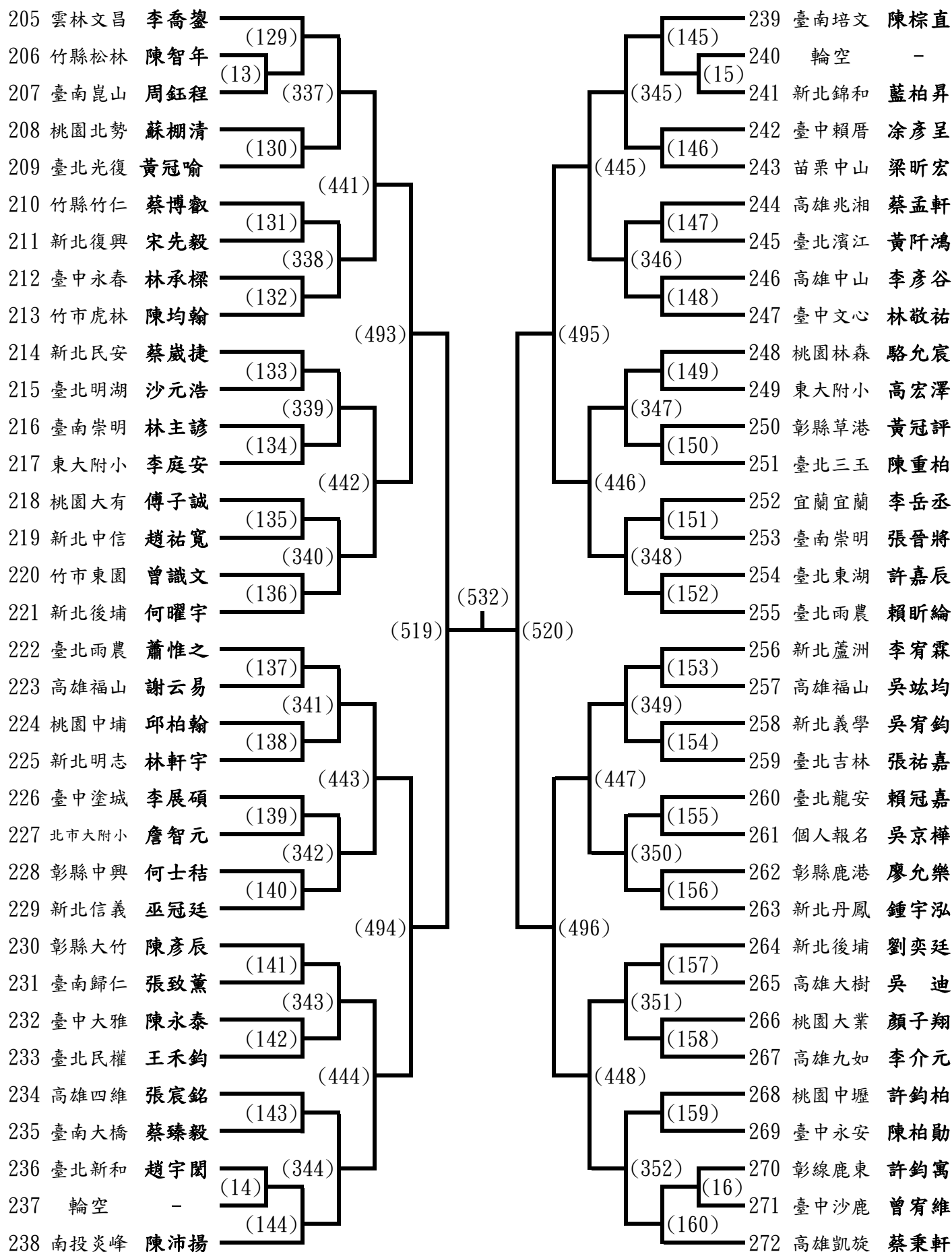
第五名：



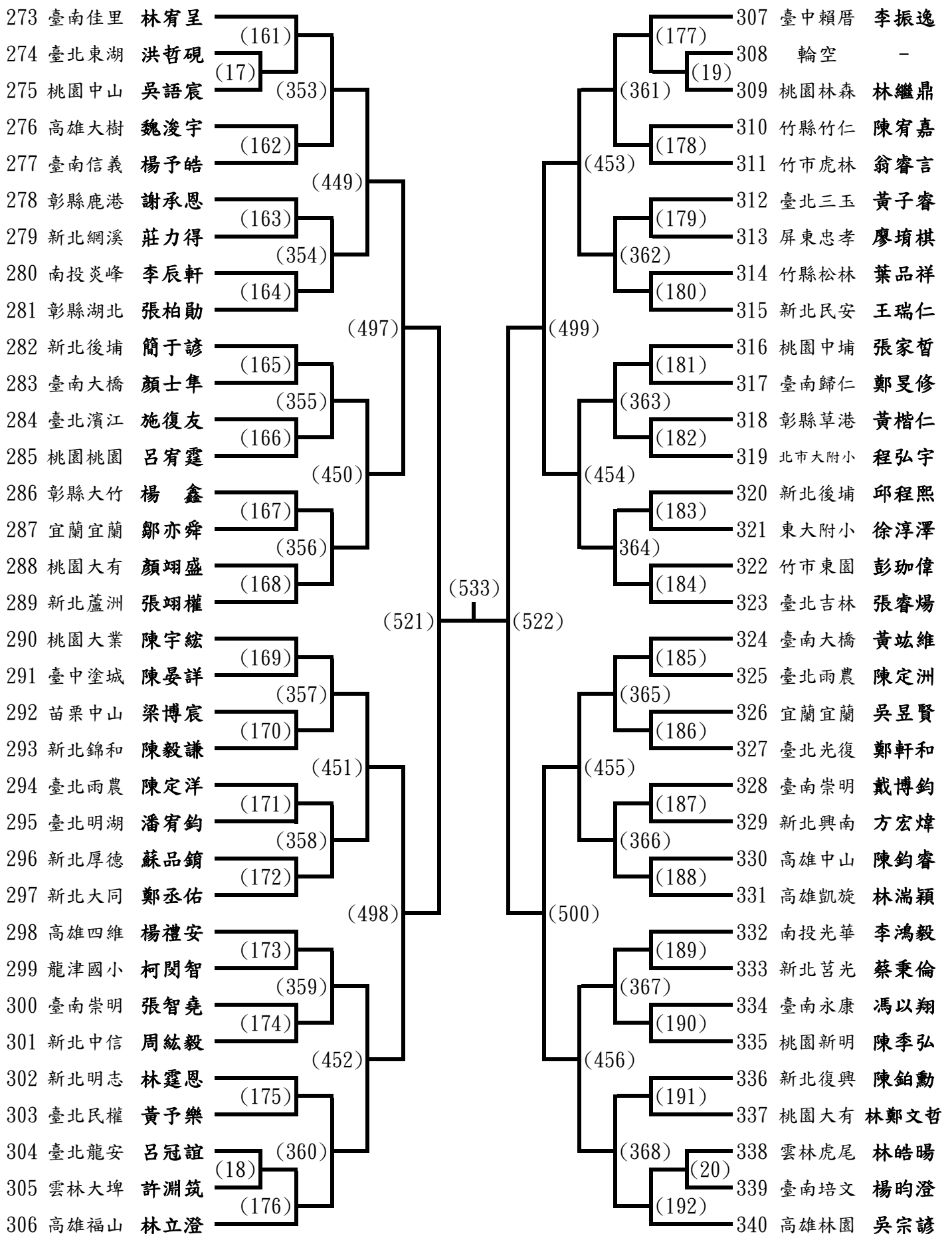
1、男生10歲組個人單打賽(三)



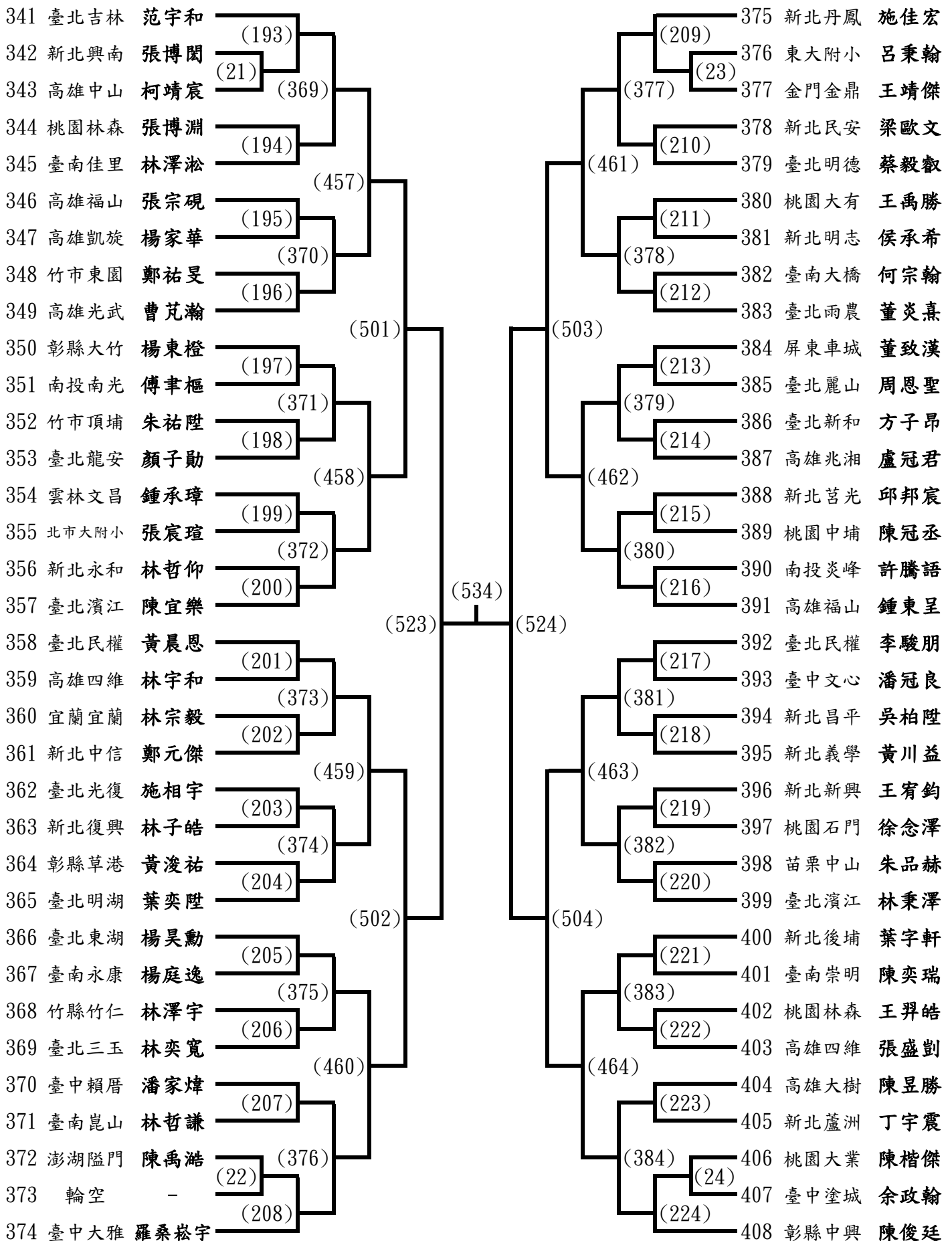
1、男生10歲組個人單打賽（四）



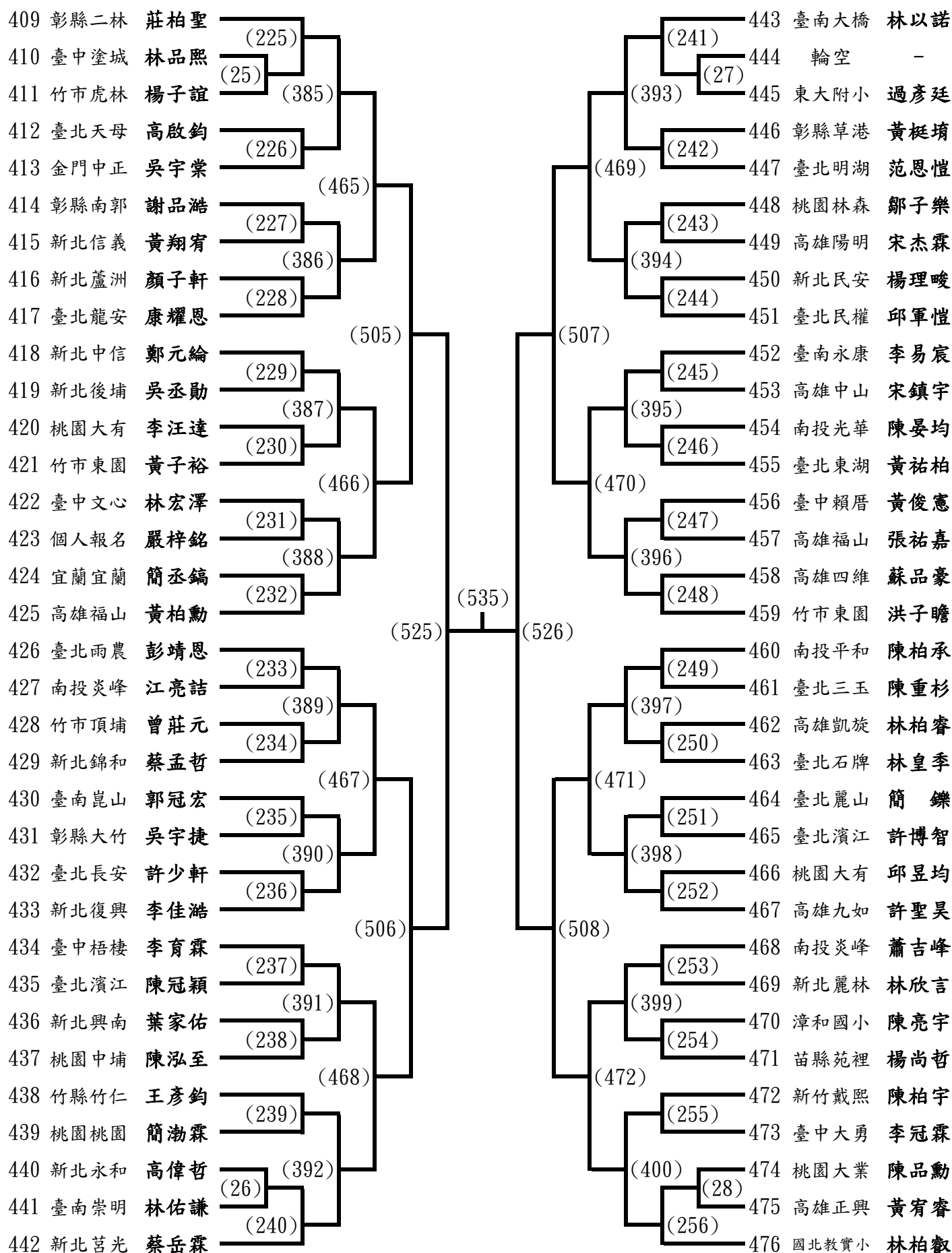
1、男生10歲組個人單打賽（五）



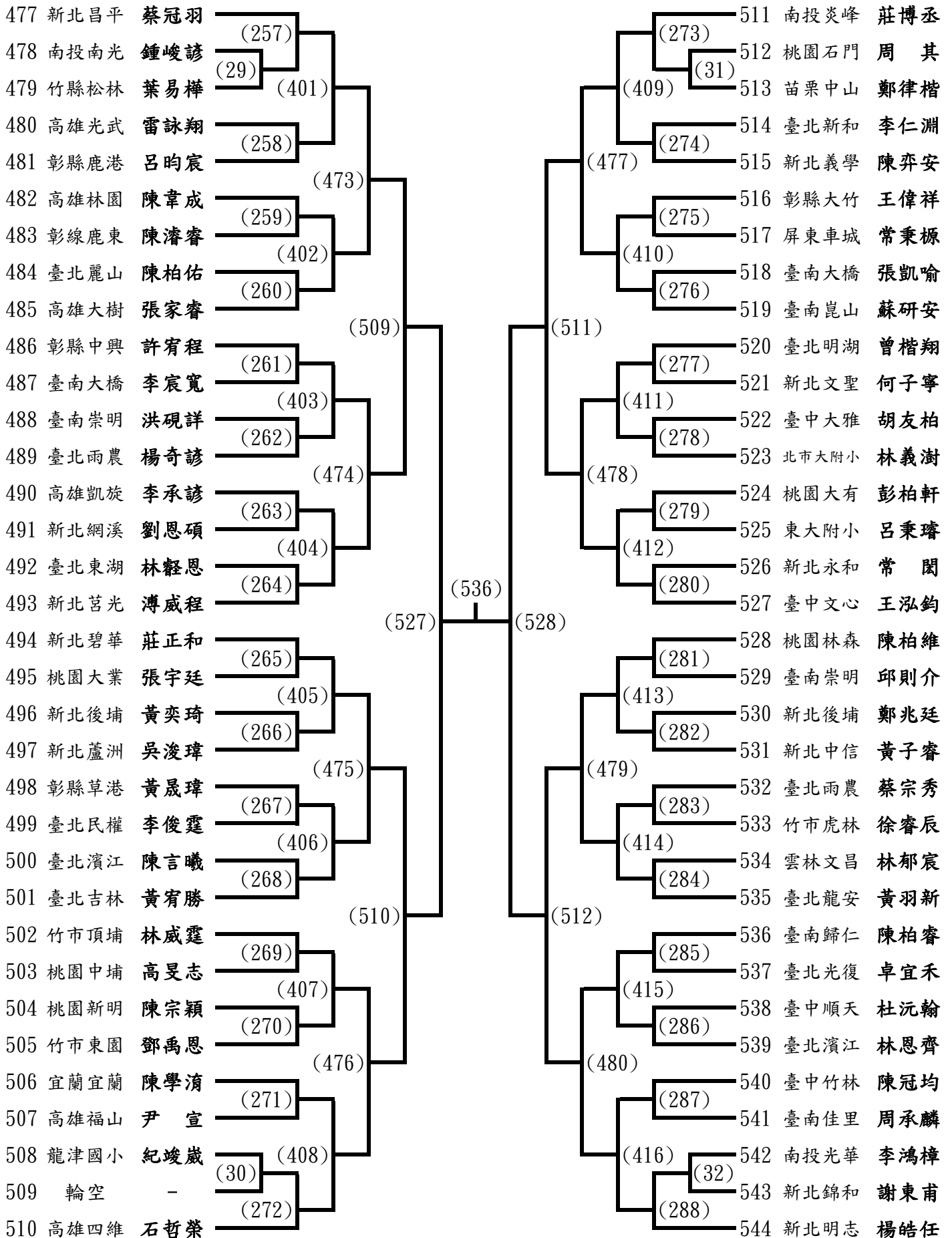
1、男生10歲組個人單打賽（六）



1、男生10歲組個人單打賽(七)

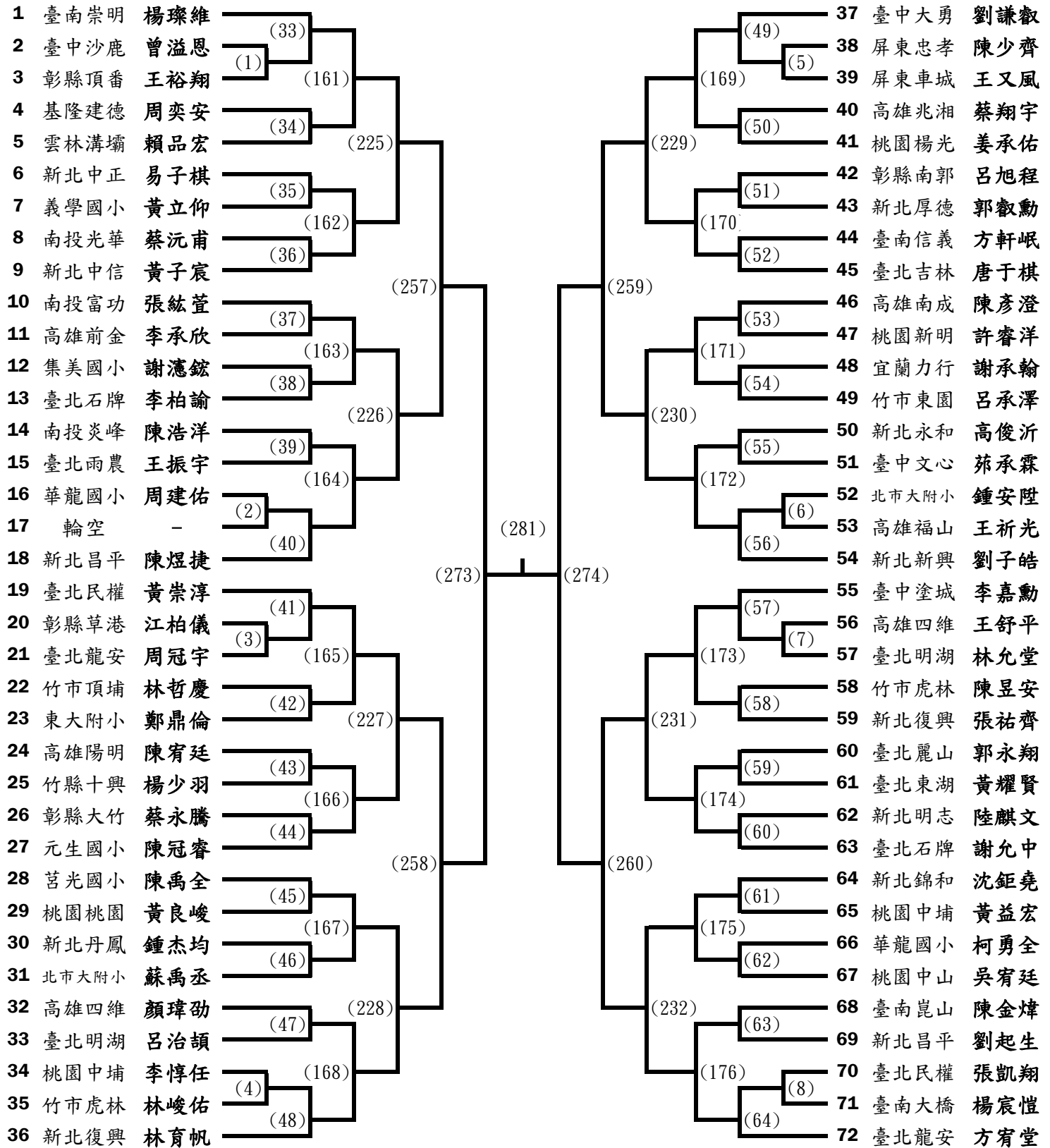
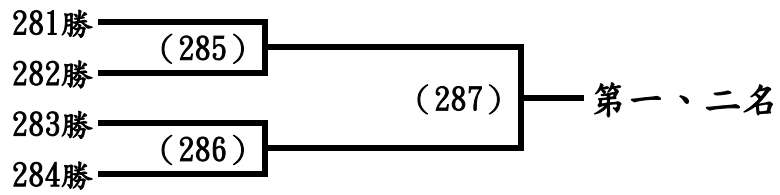


1、男生10歲組個人單打賽（八）



2、男生11歲組個人單打賽(一)

第一名：
 第二名：
 第三名：
 第三名：



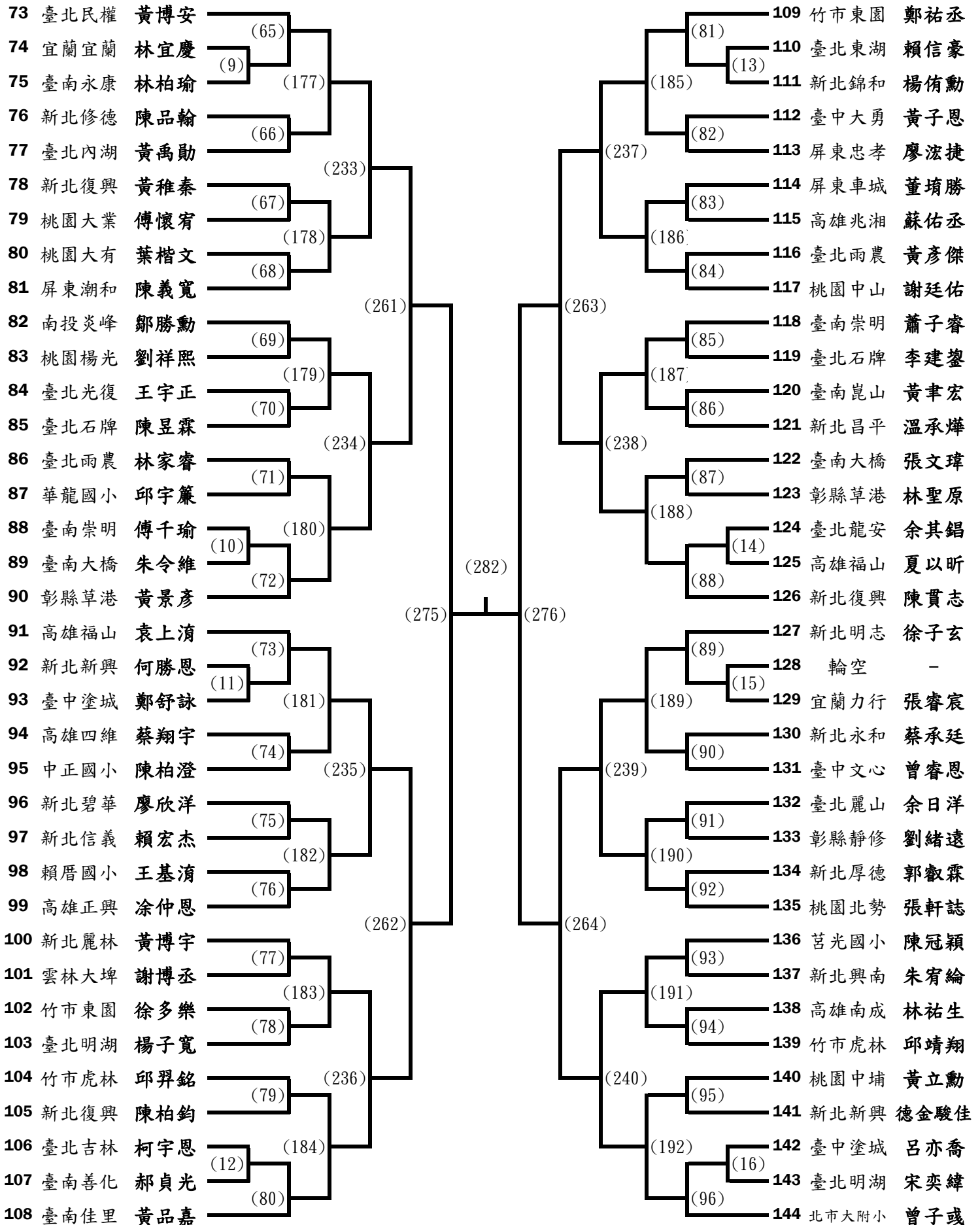
2、男生11歲組個人單打賽(二)

第五名：

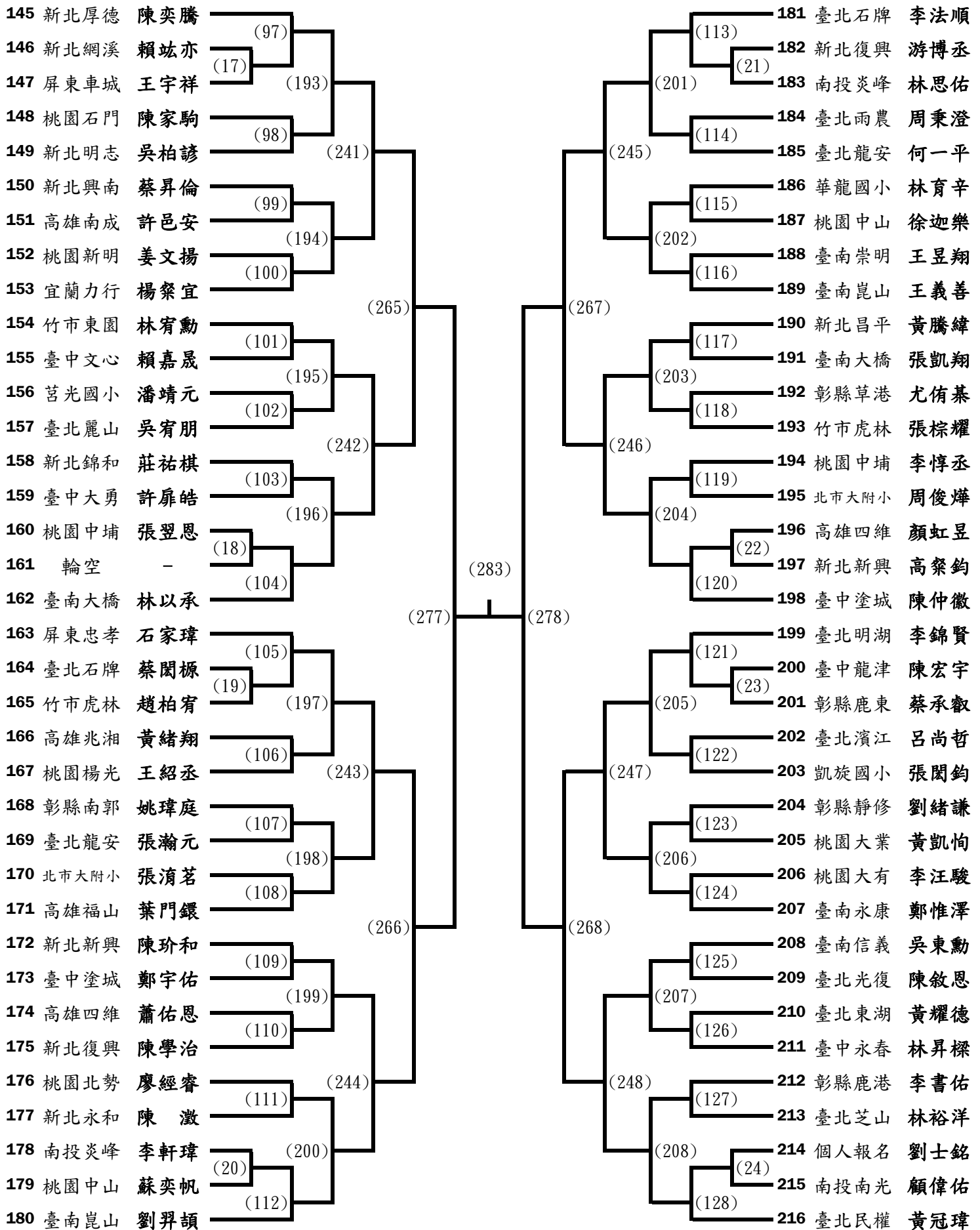
第五名：

第五名：

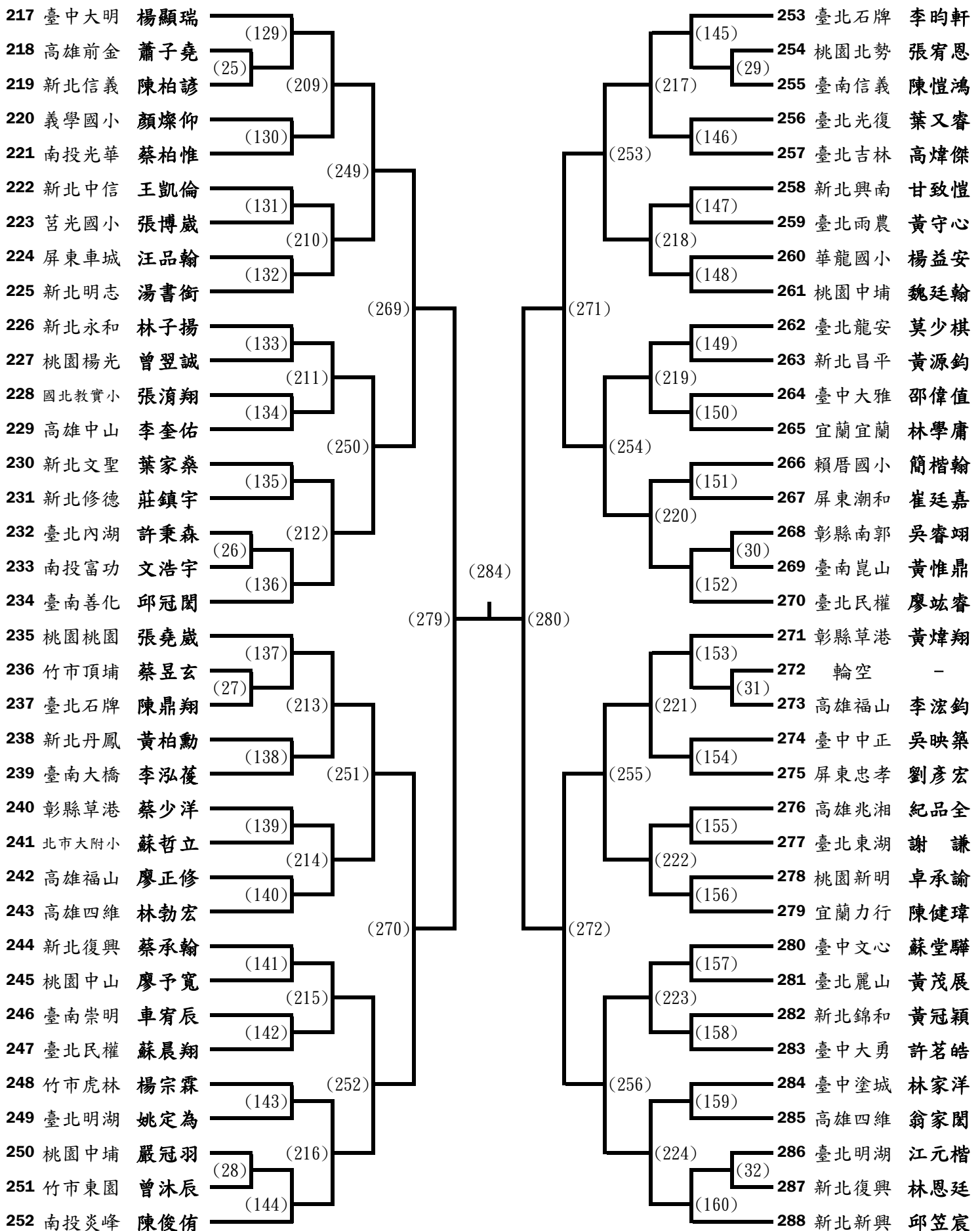
第五名：



2、男生11歲組個人單打賽(三)



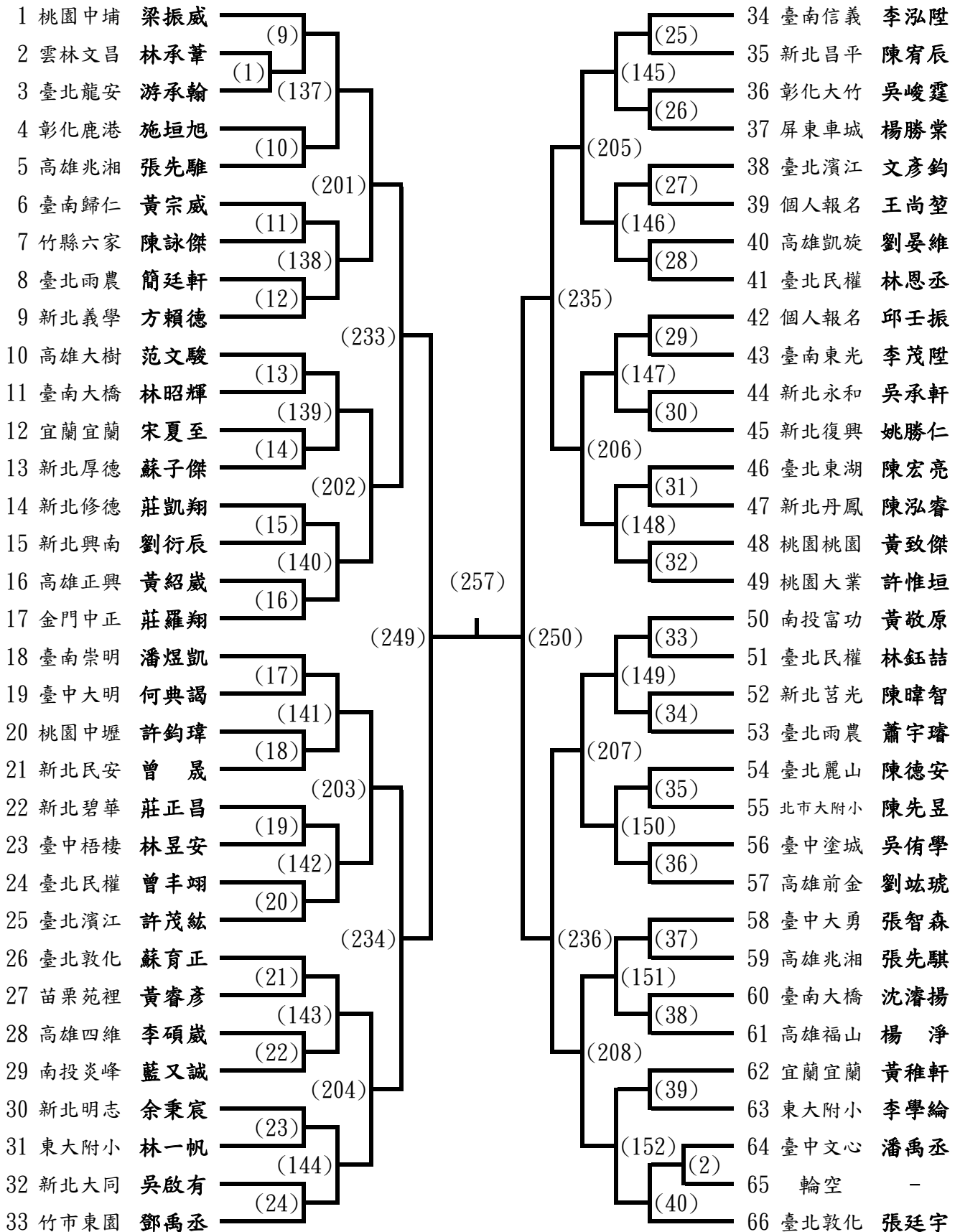
2、男生11歲組個人單打賽(四)



3、男生12歲組個人單打賽(一)

第一名：257勝
 第二名：258勝
 第三名：259勝
 第三名：260勝

(261) (262) (263) 一、二名



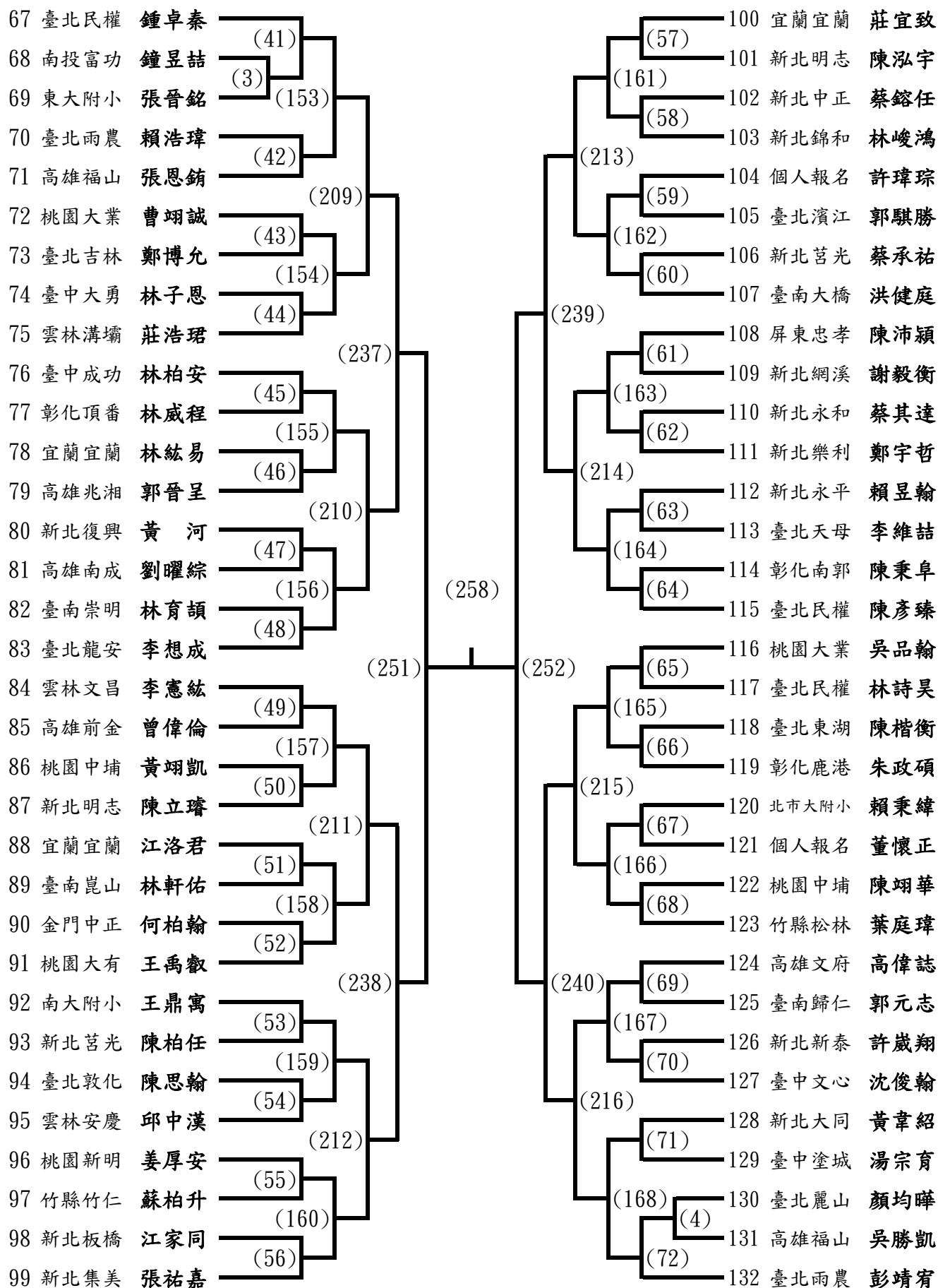
3、男生12歲組個人單打賽(二)

第五名：

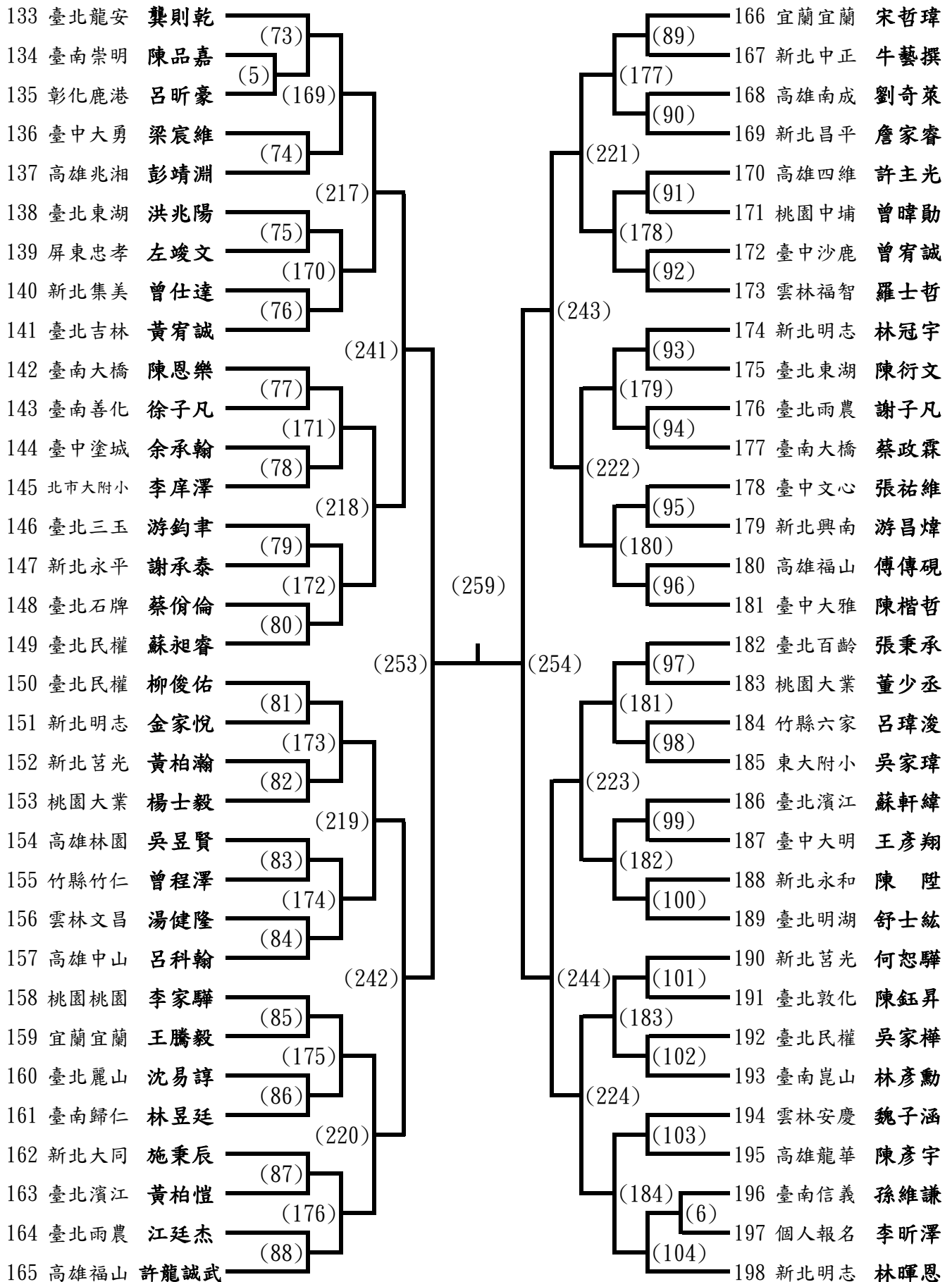
第五名：

第五名：

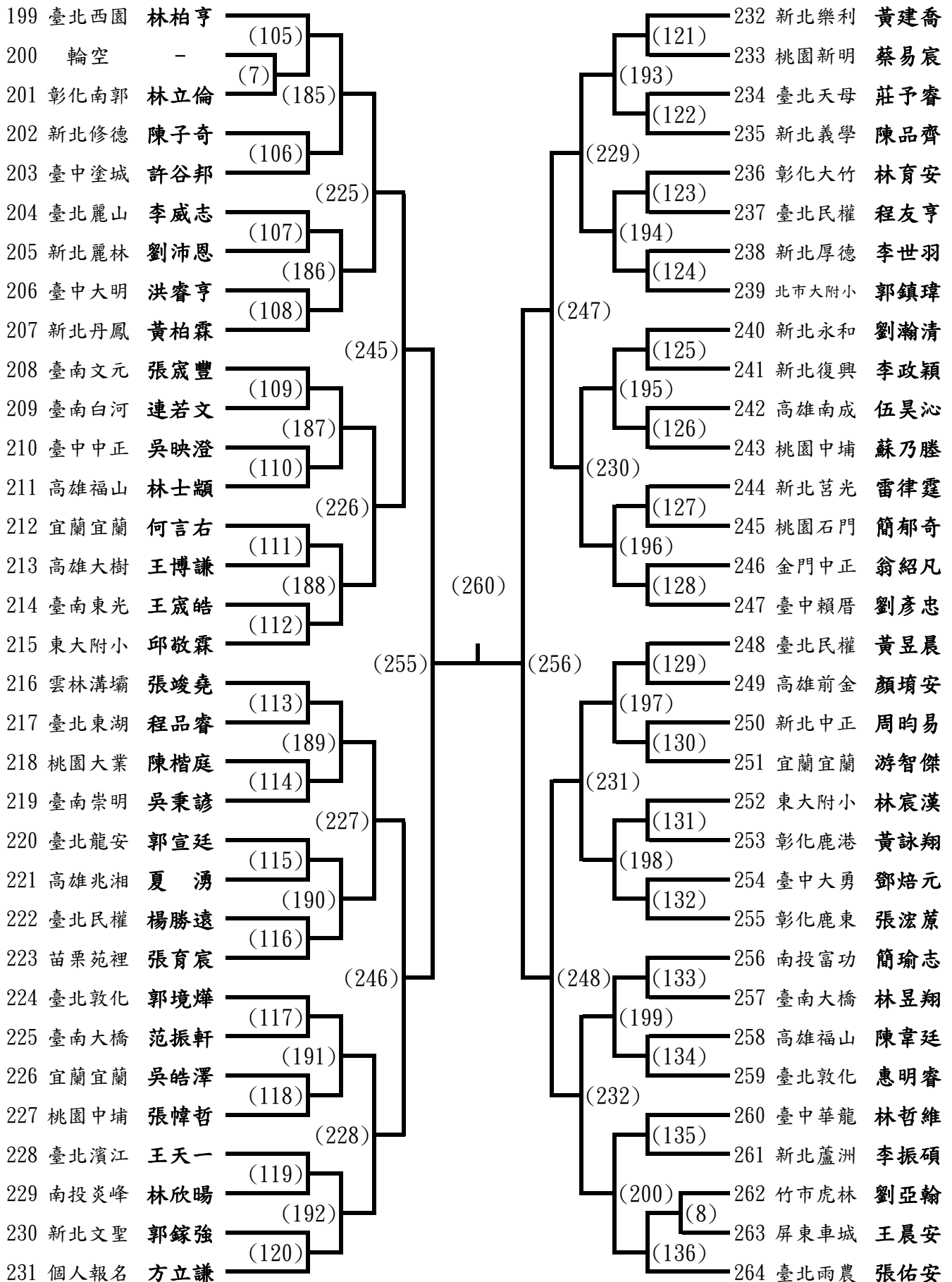
第五名：



3、男生12歲組個人單打賽(三)

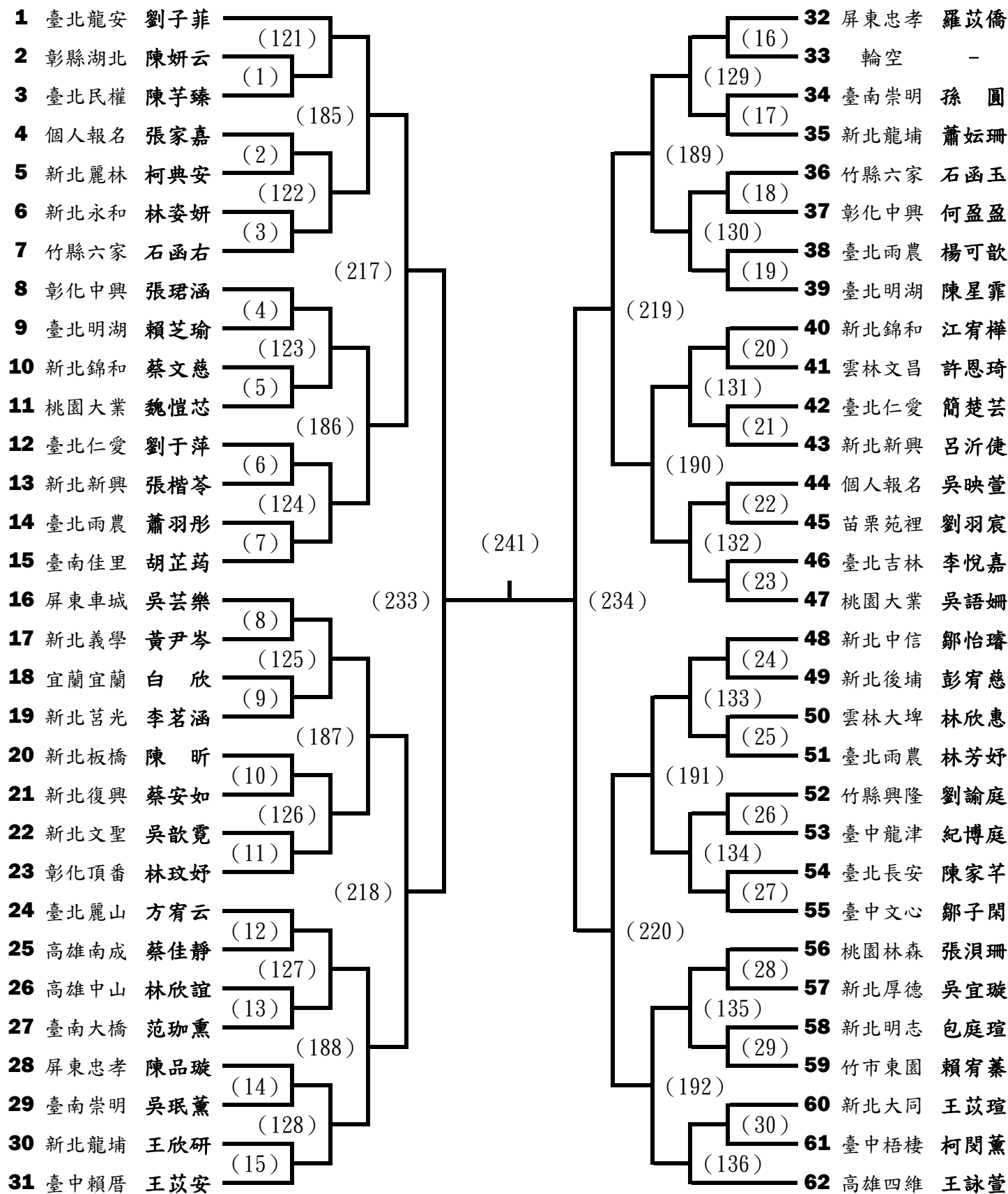
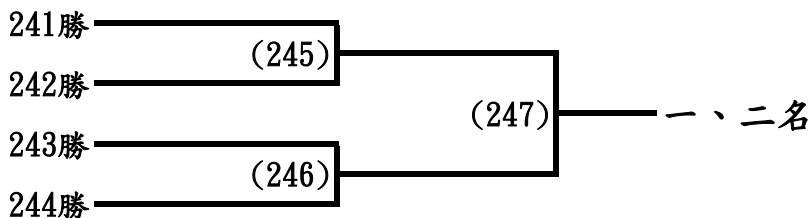


3、男生12歲組個人單打賽(四)



4、女生10歲組個人單打賽（一）

第一名：
 第二名：
 第三名：
 第三名：



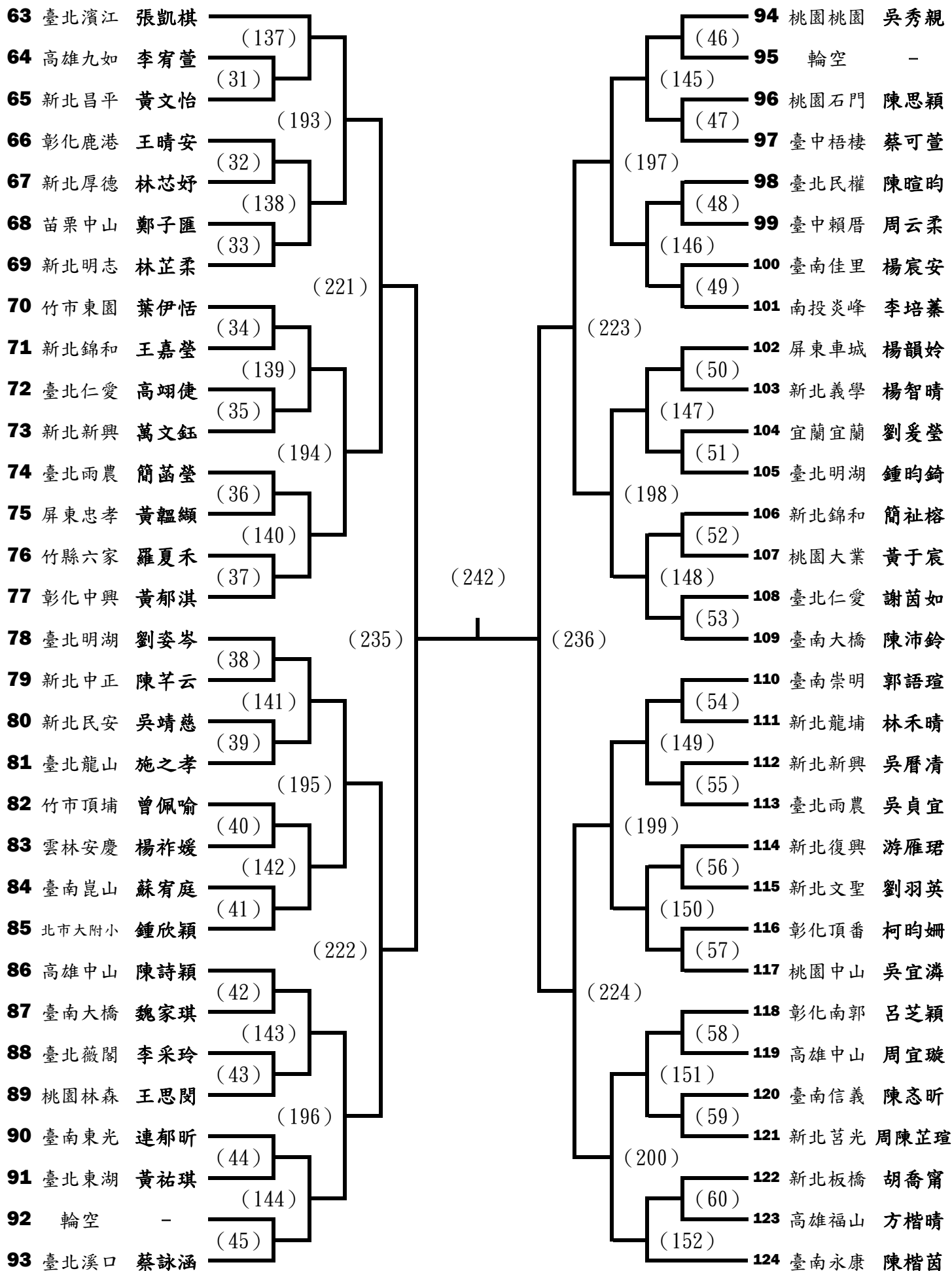
4、女生10歲組個人單打賽 (二)

第五名：

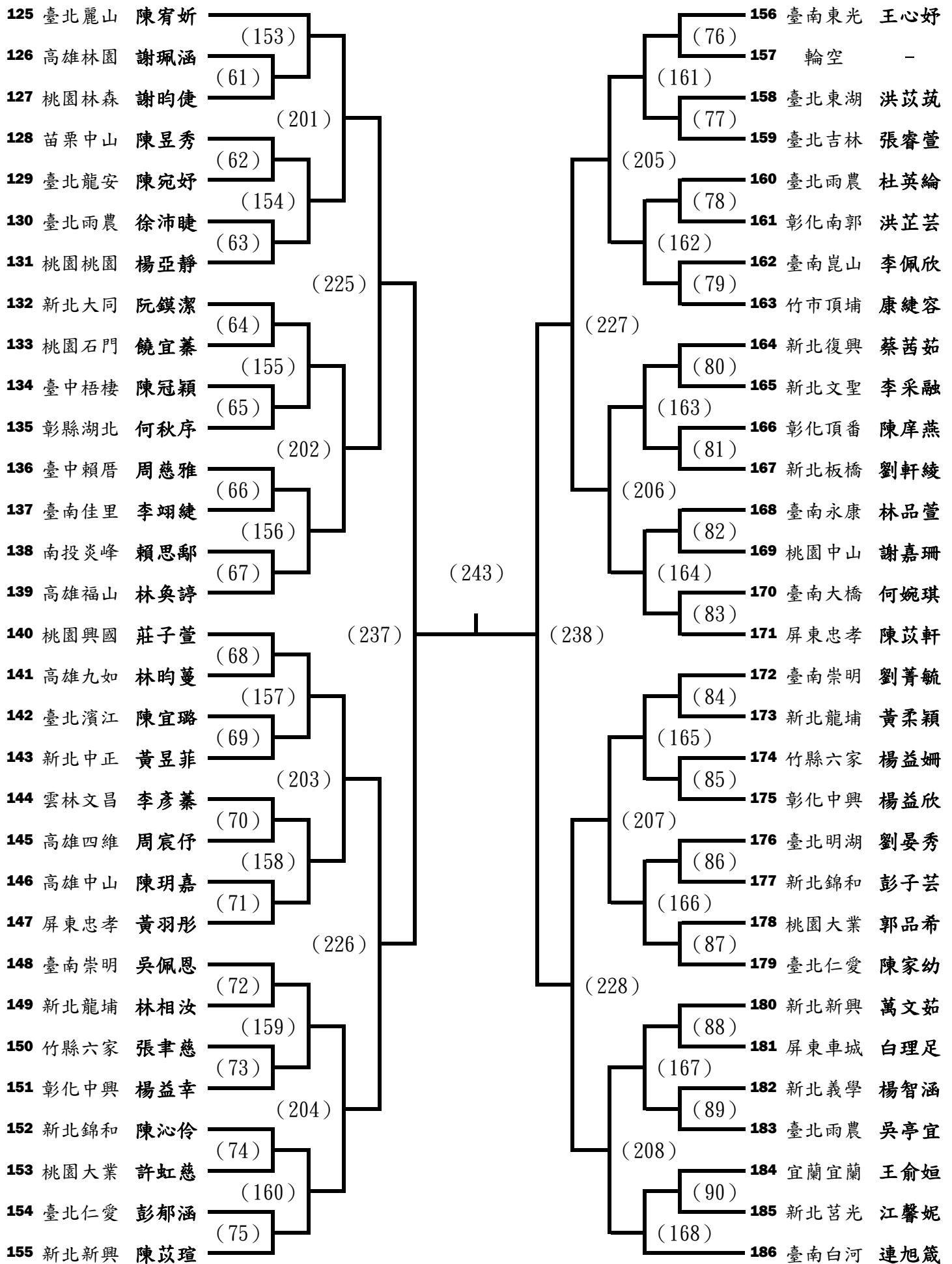
第五名：

第五名：

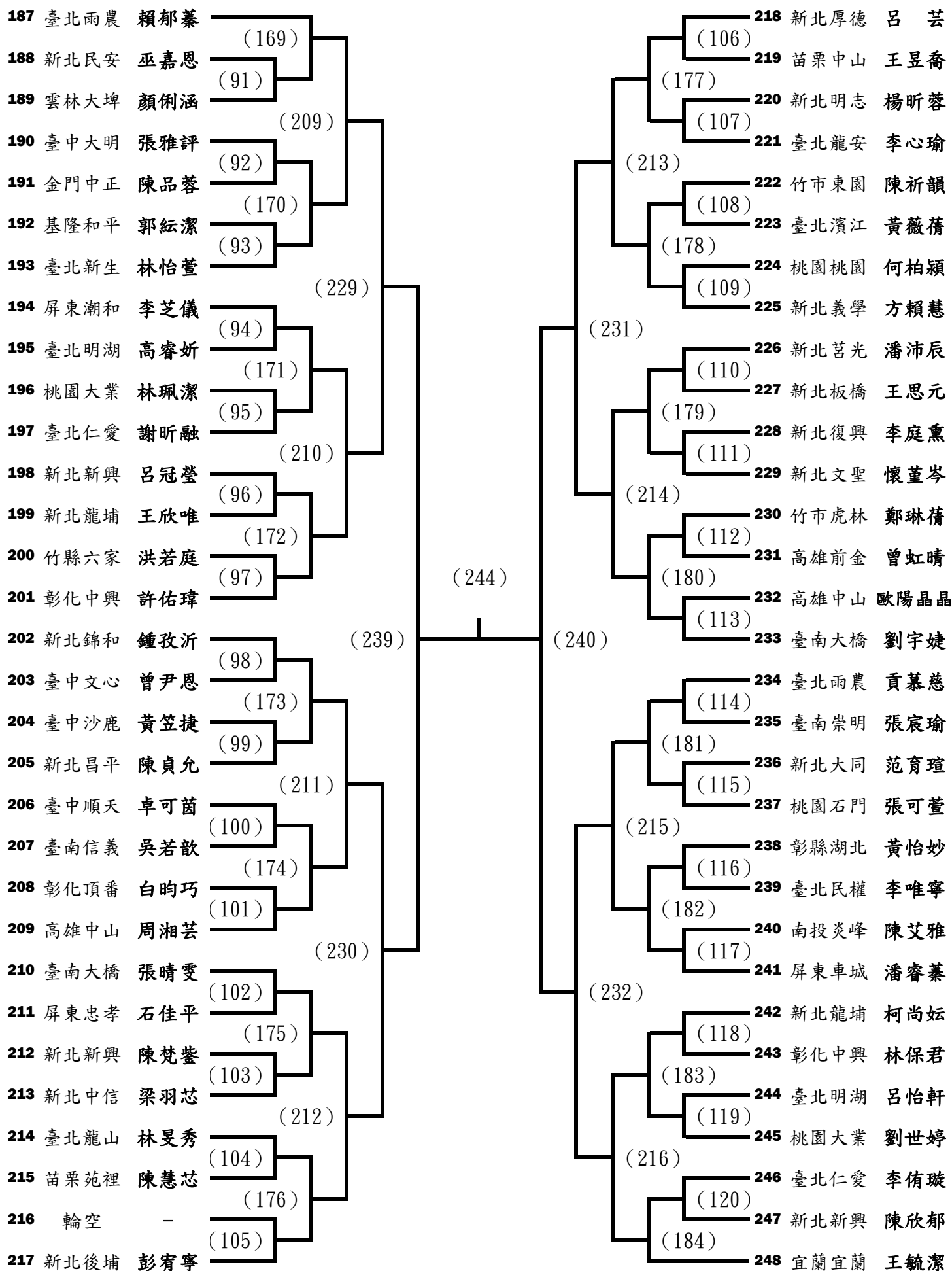
第五名：



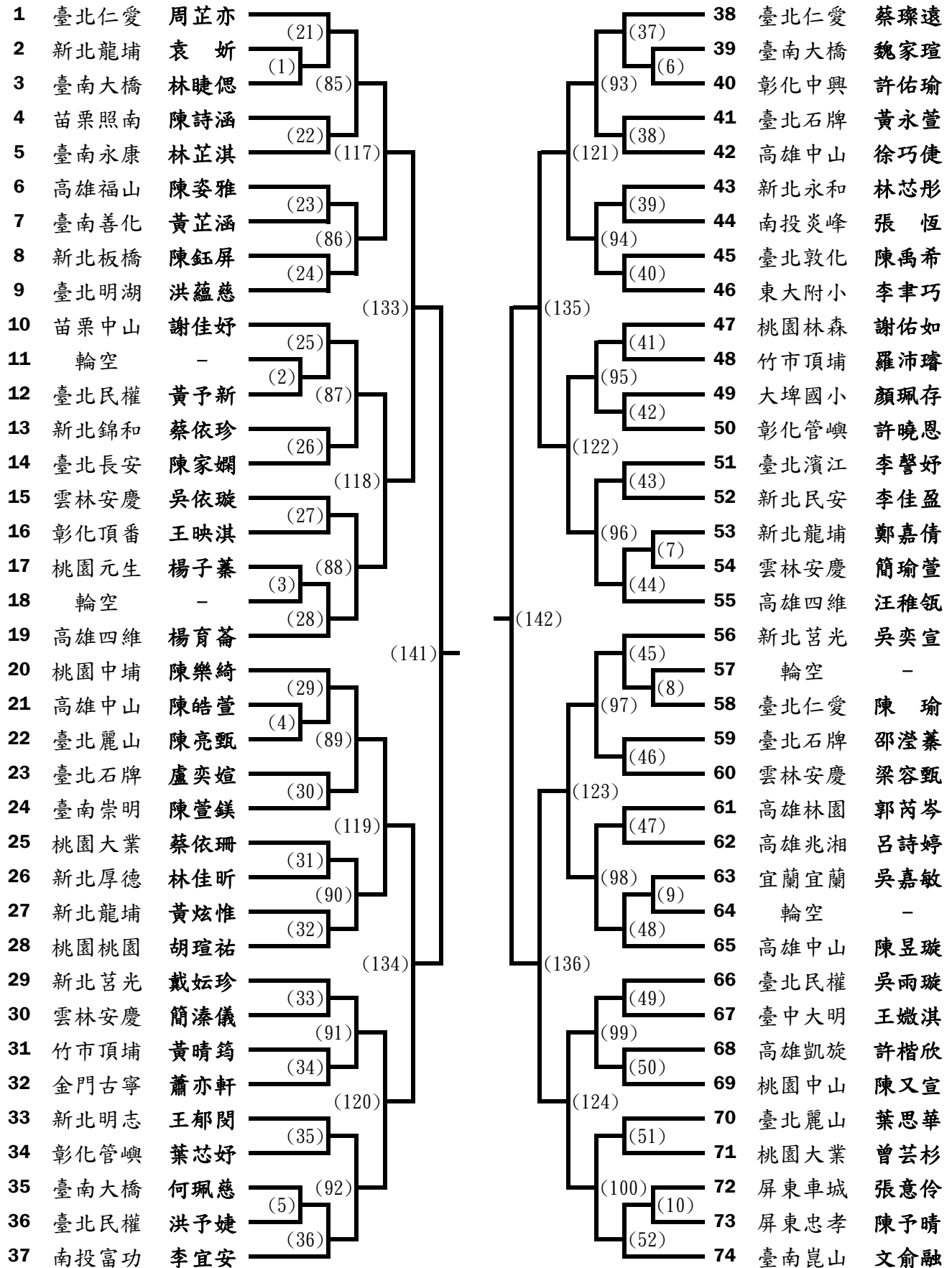
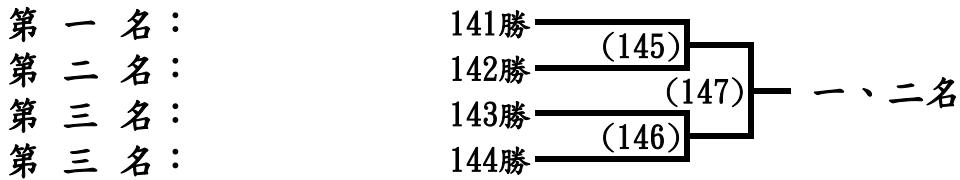
4、女生10歲組個人單打賽（三）



4、女生10歲組個人單打賽（四）



5、女生11歲組個人單打賽（一）



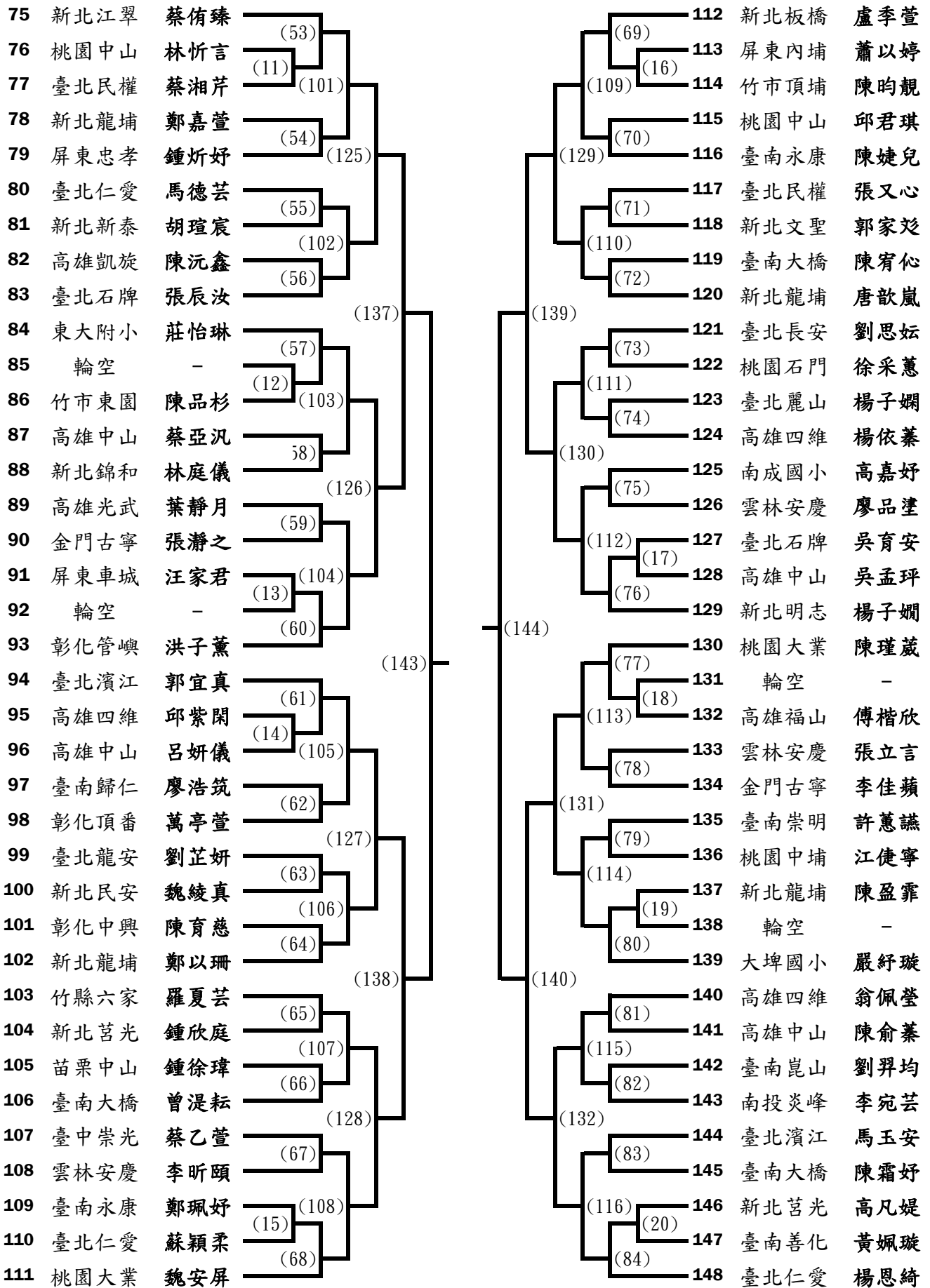
5、女生11歲組個人單打賽(二)

第五名：

第五名：

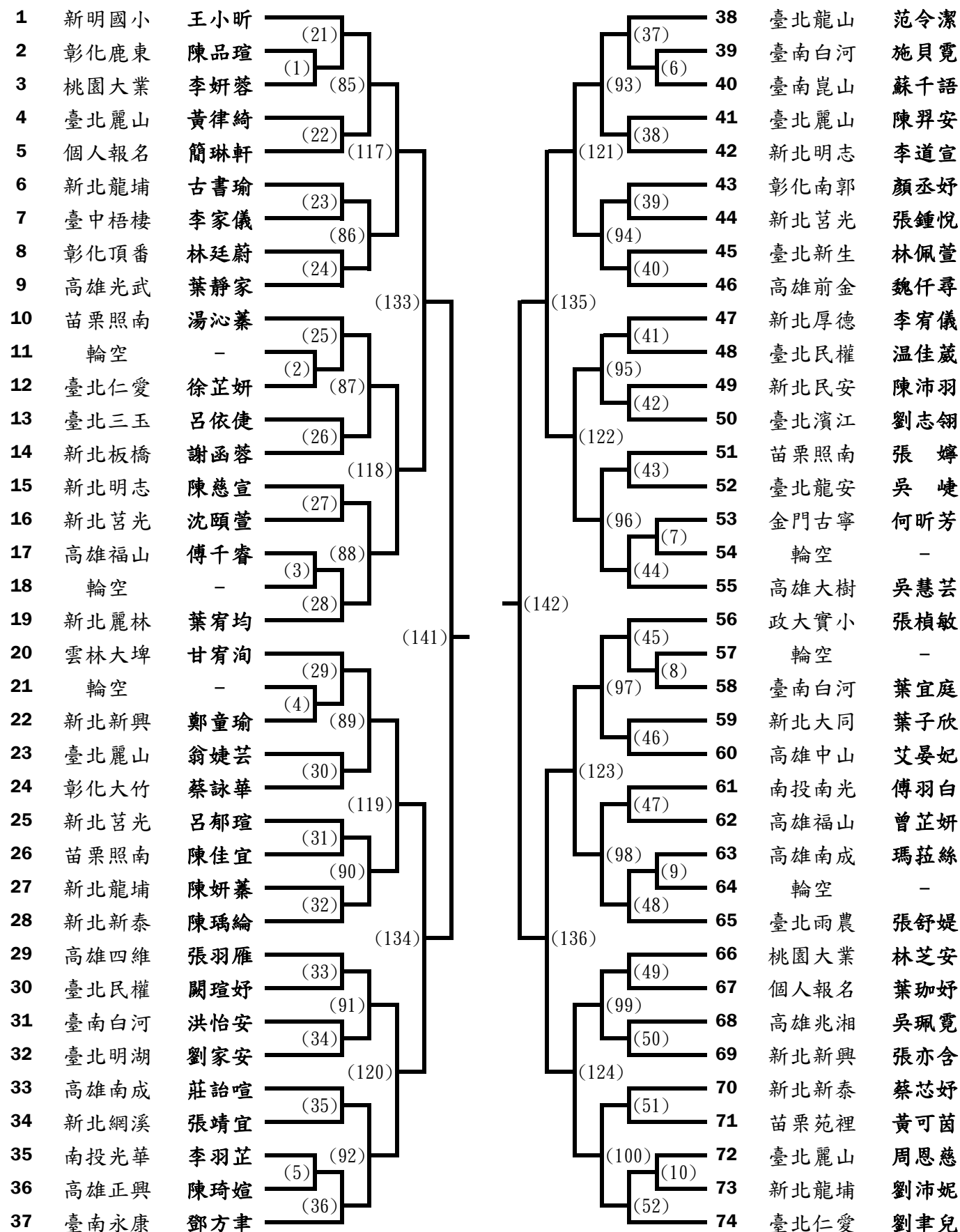
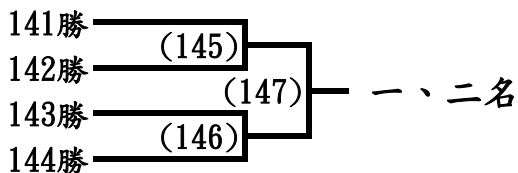
第五名：

第五名：



6、女生12歲組個人單打賽（一）

第一名：
 第二名：
 第三名：
 第三名：

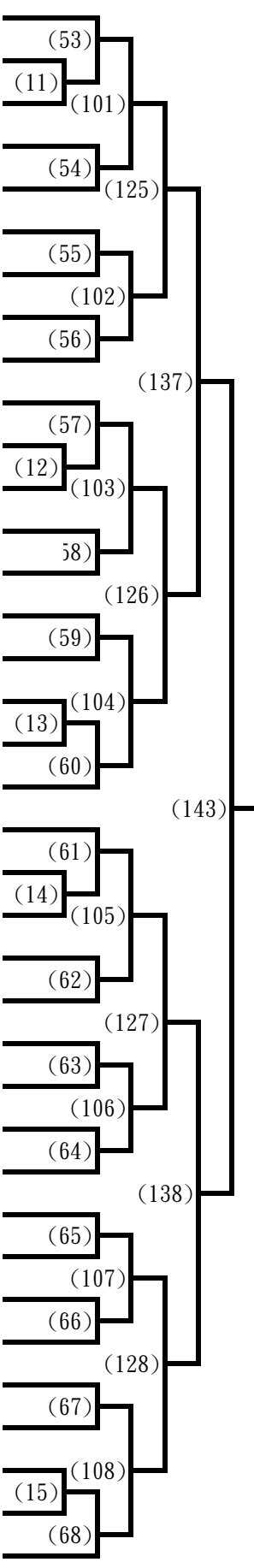


6、女生12歲組個人單打賽(二)

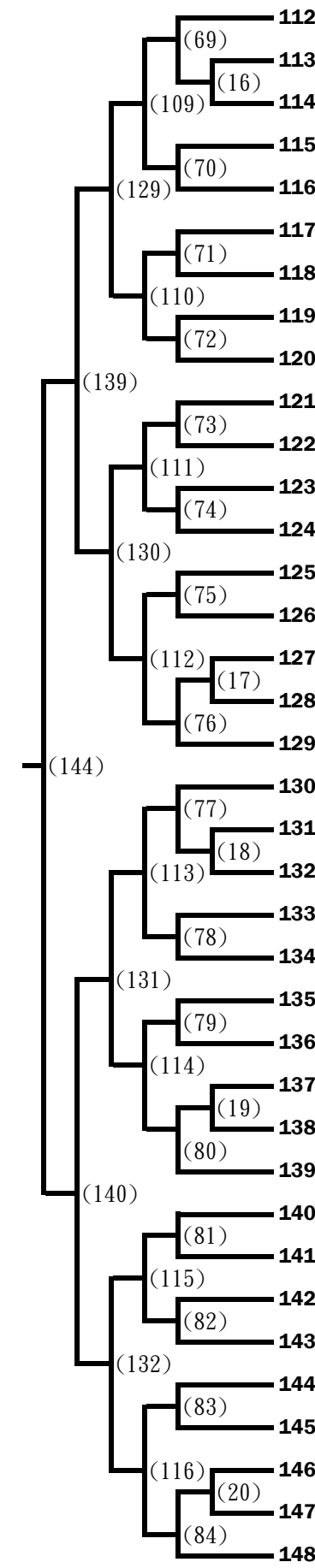
第五名：

- 75 臺北仁愛 吳育寧
- 76 竹市頂埔 陳昀緹
- 77 臺北麗山 周佩蓉
- 78 新北明志 郭千翠
- 79 新北莒光 程苡晴
- 80 屏東忠孝 曹舜硯
- 81 新北新泰 李亞軒
- 82 竹市東園 羅芯培
- 83 臺南白河 吳怡如
- 84 新北龍埔 鐘慕恬
- 85 輪空 -
- 86 新北中信 梁羽宸
- 87 高雄中山 邱嵐翊
- 88 桃園林森 劉梓瑜
- 89 高雄南成 朱佩潔
- 90 臺北民權 黃馨葳
- 91 臺南永康 林宥玟
- 92 輪空 -
- 93 高雄福山 李珮妤
- 94 新北大同 葉安庭
- 95 輪空 -
- 96 高雄大樹 謝慈恩
- 97 臺北敦化 陳宣穎
- 98 新北龍埔 謝謹而
- 99 臺北麗山 陳亮妤
- 100 新北新興 郭珈妤
- 101 雲林安慶 陳紓緯
- 102 新北厚德 王瑞琪
- 103 臺南白河 黃瑀涵
- 104 臺北石牌 陳俐辰
- 105 臺北明湖 黃子芸
- 106 高雄福山 李品均
- 107 高雄兆湘 黃家珮
- 108 南投南光 劉芷希
- 109 新北網溪 謝詩涵
- 110 桃園大業 簡汶萁
- 111 苗栗照南 林好蓁

第五名：



第五名：

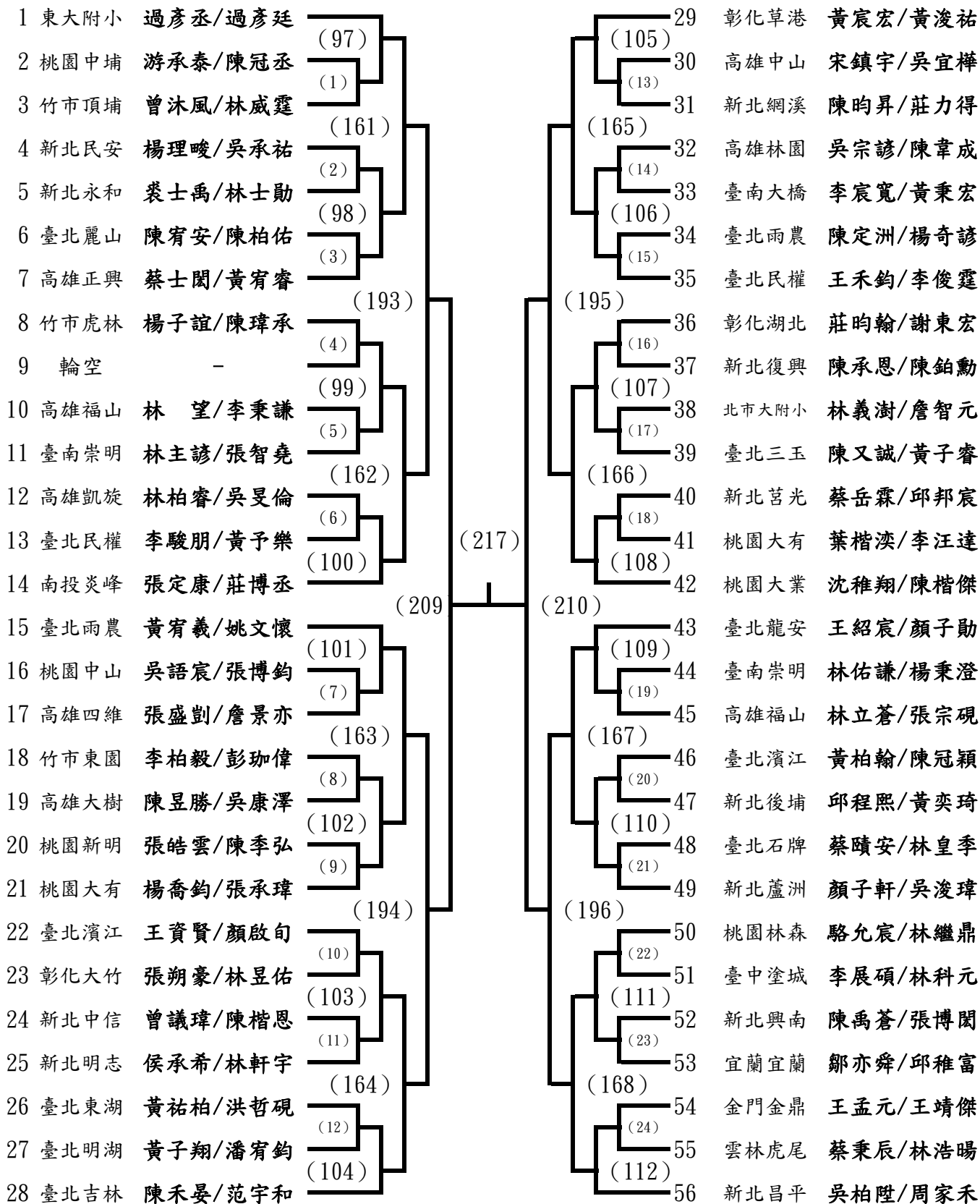
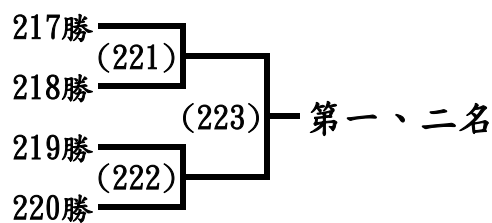


第五名：

- 112 金門古寧 李品萱
- 113 桃園大業 林家好
- 114 臺北麗山 陳思妘
- 115 新北大同 李佳芯
- 116 臺北仁愛 黃君薇
- 117 臺北民權 劉如紘
- 118 桃園中山 葉怡玟
- 119 苗栗照南 黃婷琪
- 120 新北龍埔 易懋岑
- 121 新北明志 柯宇慈
- 122 新北義學 杜加恩
- 123 臺中梧棲 林余柔
- 124 高雄中山 呂政萱
- 125 高雄南成 趙尹甄
- 126 新北莒光 趙柏濤
- 127 彰化中興 張珮玲
- 128 輪空 -
- 129 高雄大樹 吳宥嬋
- 130 高雄前金 王穎容
- 131 輪空 -
- 132 臺南善化 陳苒雅
- 133 臺北麗山 楊芷昀
- 134 臺北雨農 簡沛妤
- 135 臺南歸仁 張芷綾
- 136 臺南白河 林芮珊
- 137 臺北明湖 羅佑珊
- 138 輪空 -
- 139 高雄福山 秦若涵
- 140 個人報名 姜鈞瑀
- 141 高雄兆湘 張芸瑄
- 142 新北後埔 黃愛芯
- 143 新明國小 高昱庭
- 144 臺中龍津 紀佳嫻
- 145 臺北長安 樞家誼
- 146 苗栗照南 劉耘希
- 147 臺南崑山 李毓芸
- 148 彰化大竹 鄭婕伶

7、男生10歲組個人雙打賽（一）

第一名：
第二名：
第三名：
第三名：



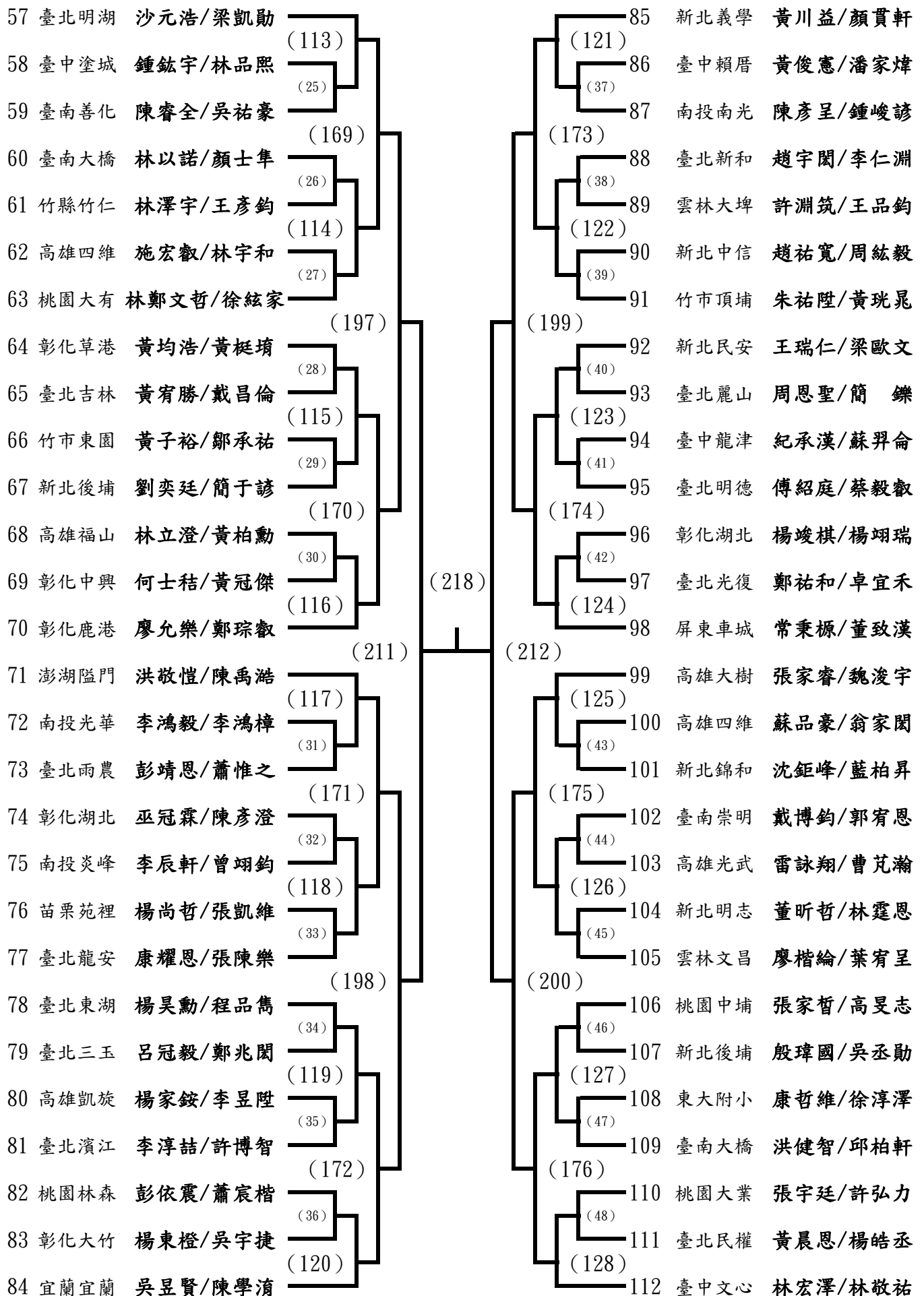
7、男生10歲組個人雙打賽（二）

第五名：

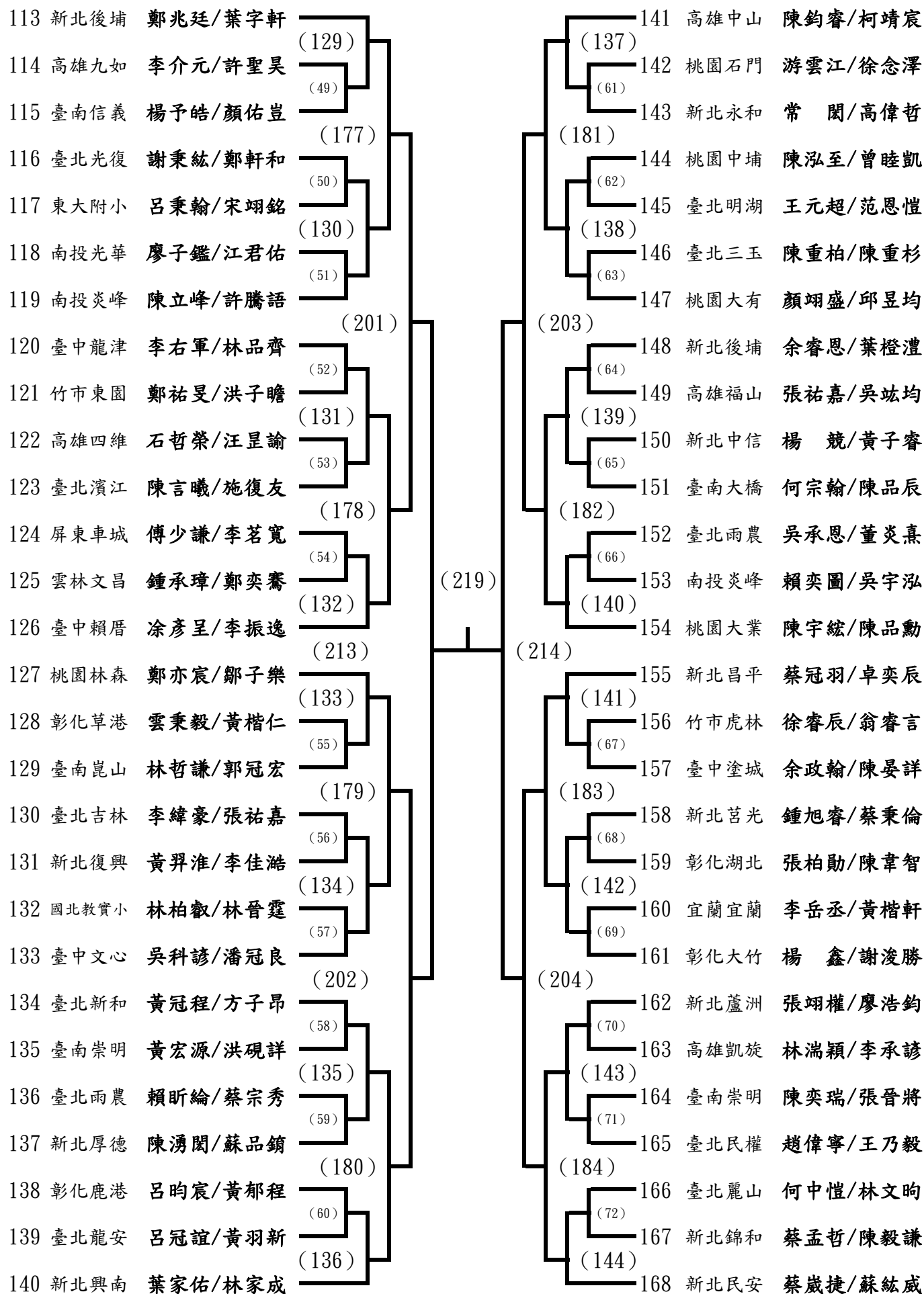
第五名：

第五名：

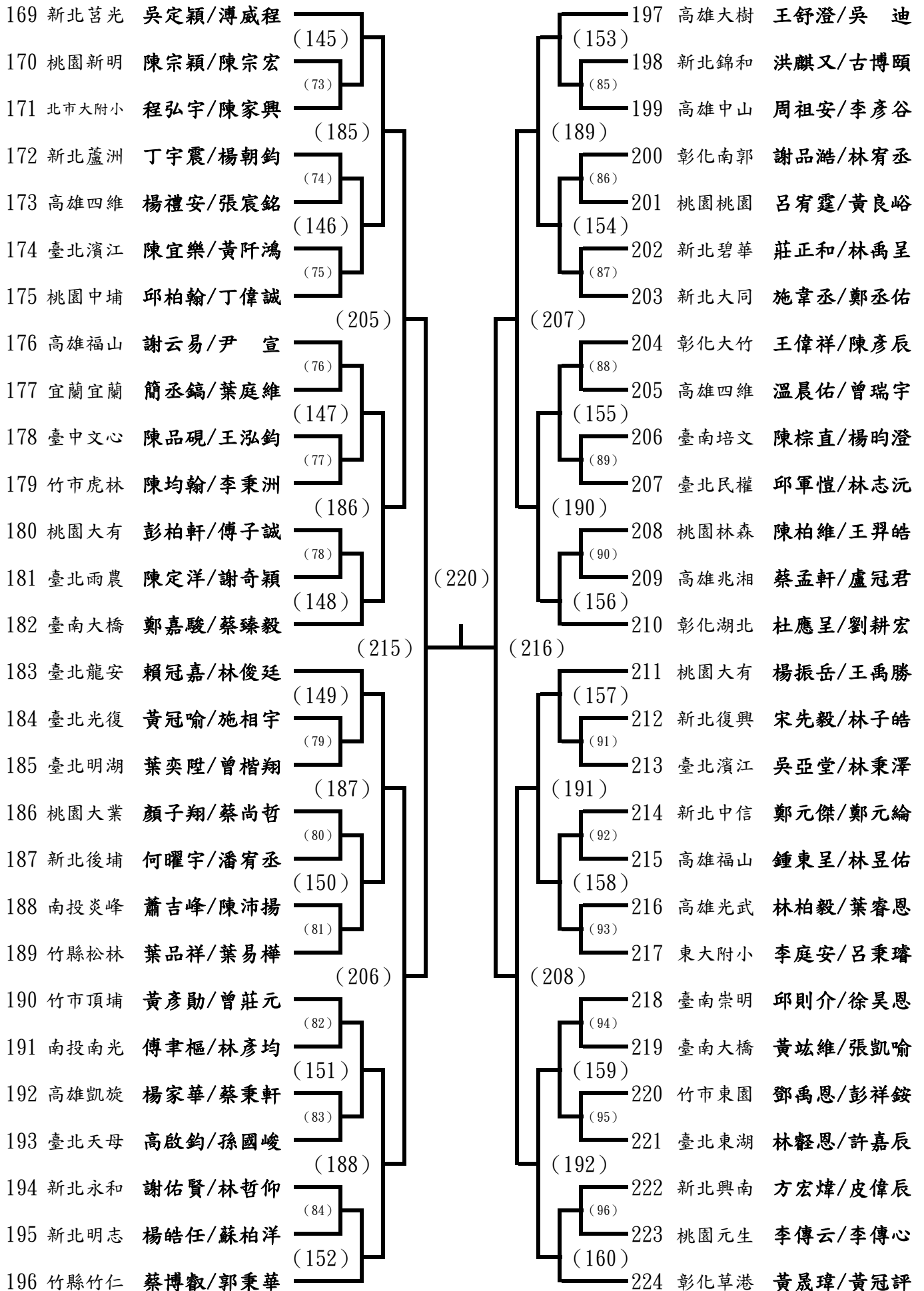
第五名：



7、男生10歲組個人雙打賽（三）

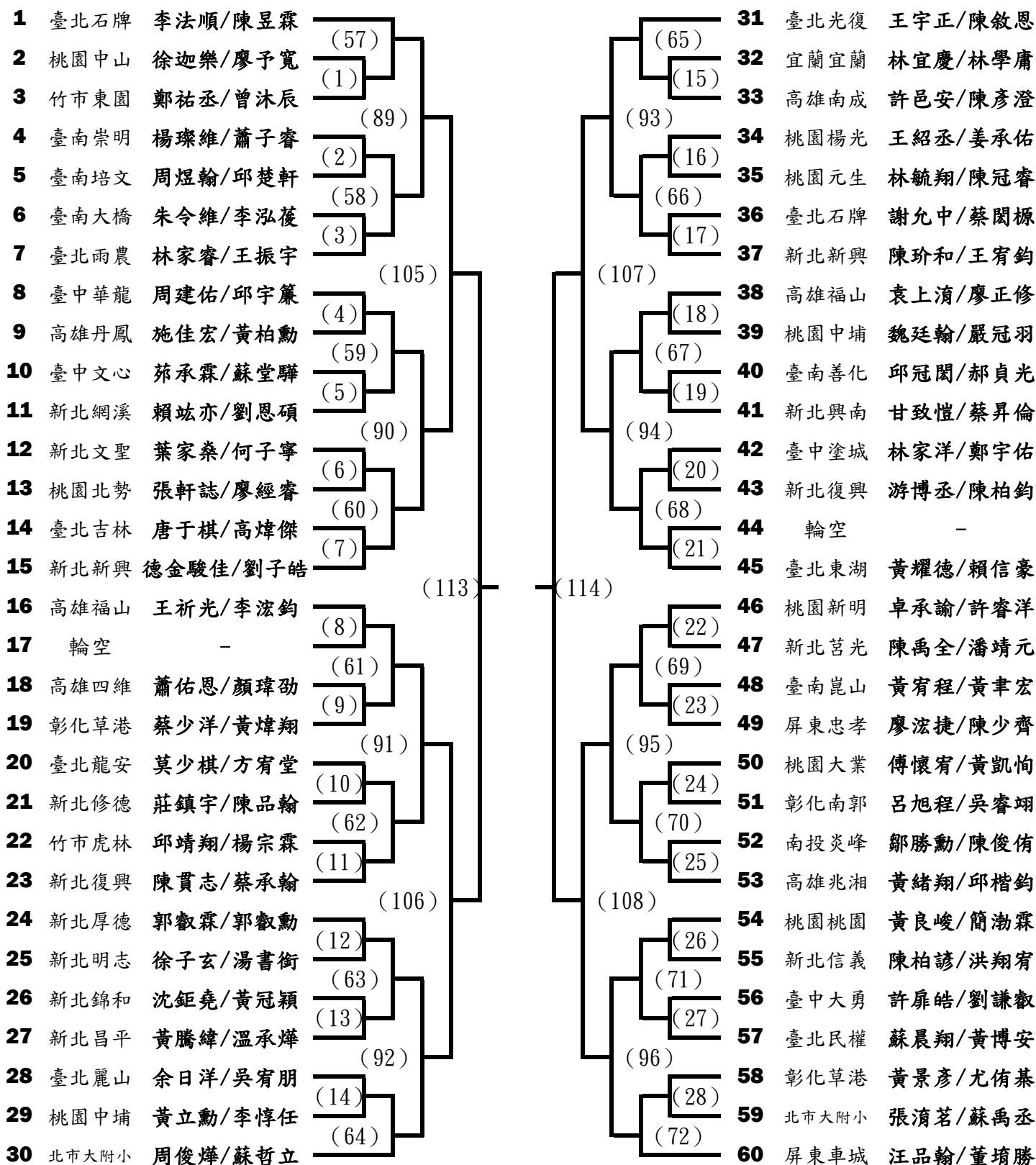
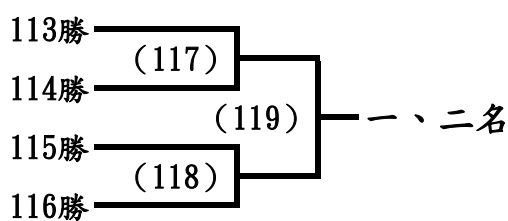


7、男生10歲組個人雙打賽（四）



8、男生11歲組個人雙打賽（一）

第一名：
 第二名：
 第三名：
 第三名：



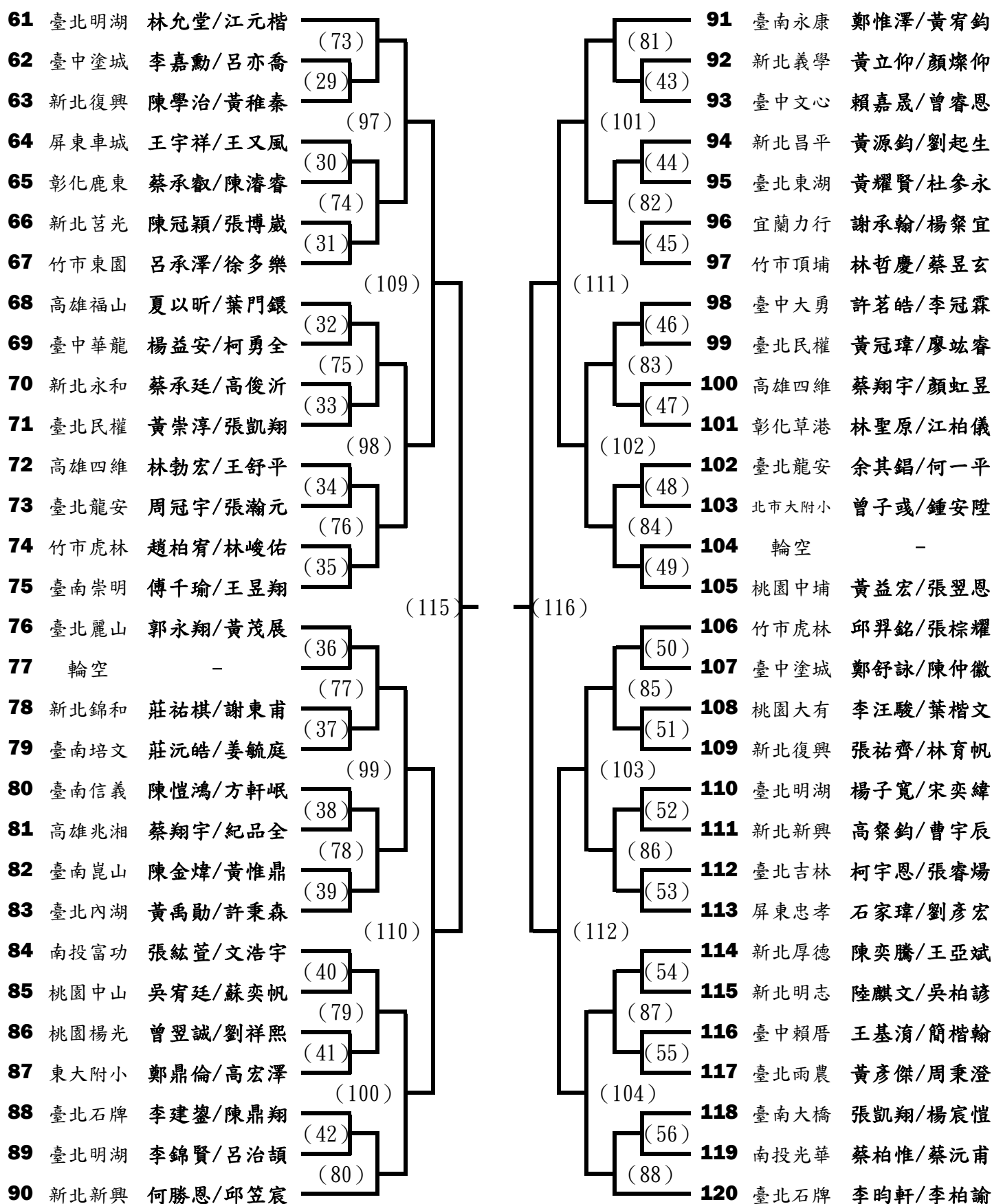
8、男生11歲組個人雙打賽（二）

第五名：

第五名：

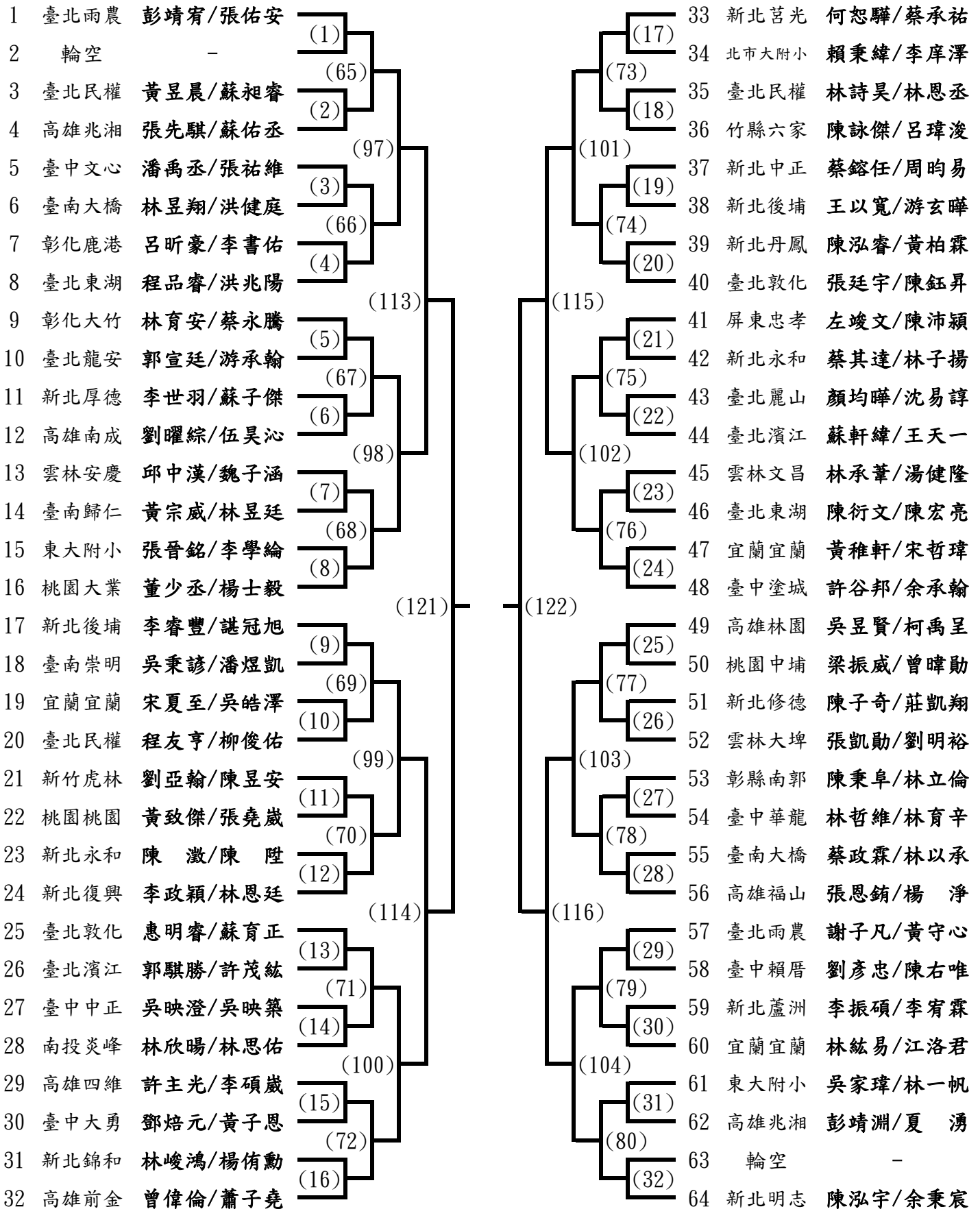
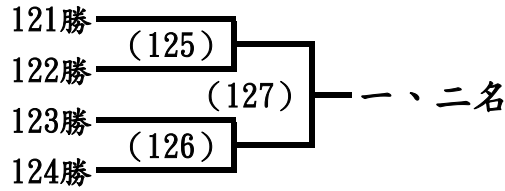
第五名：

第五名：



9、男生12歲組個人雙打賽(一)

第一名：
 第二名：
 第三名：
 第三名：



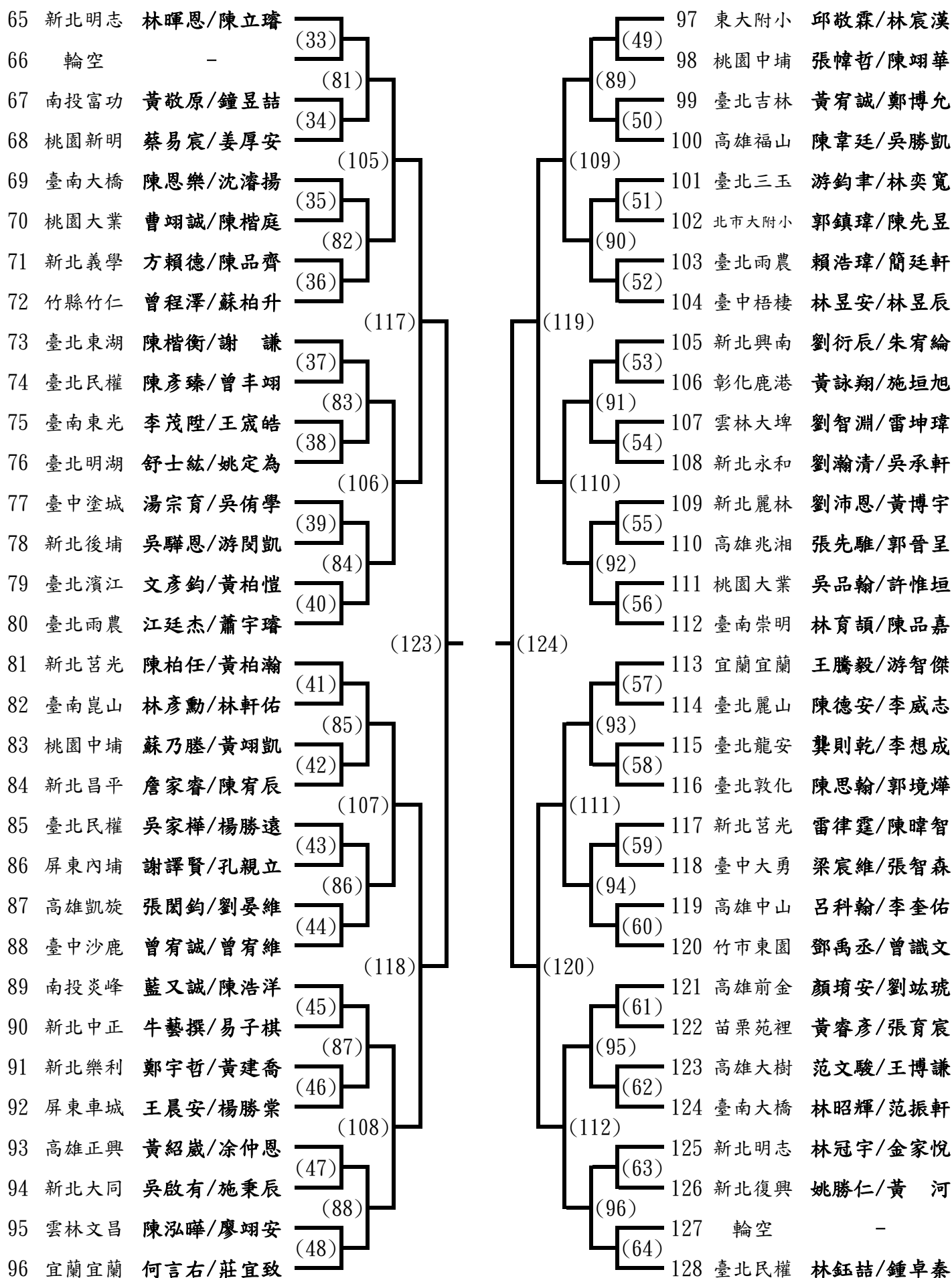
9、男生12歲組個人雙打賽(二)

第五名：

第五名：

第五名：

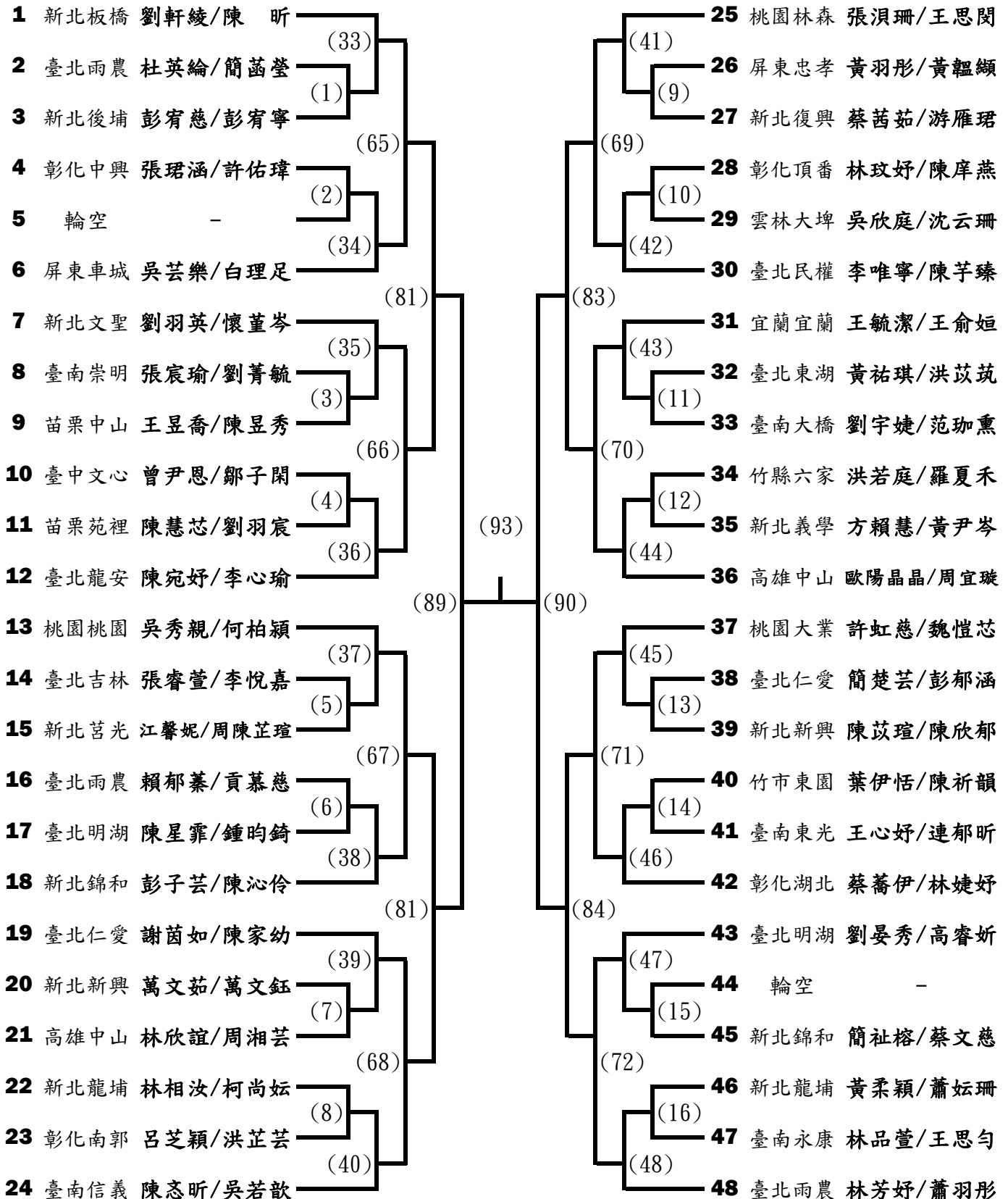
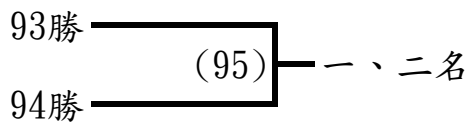
第五名：



10、女生10歲組個人雙打賽（一）

第一名： 第二名：

第三名： 第三名：



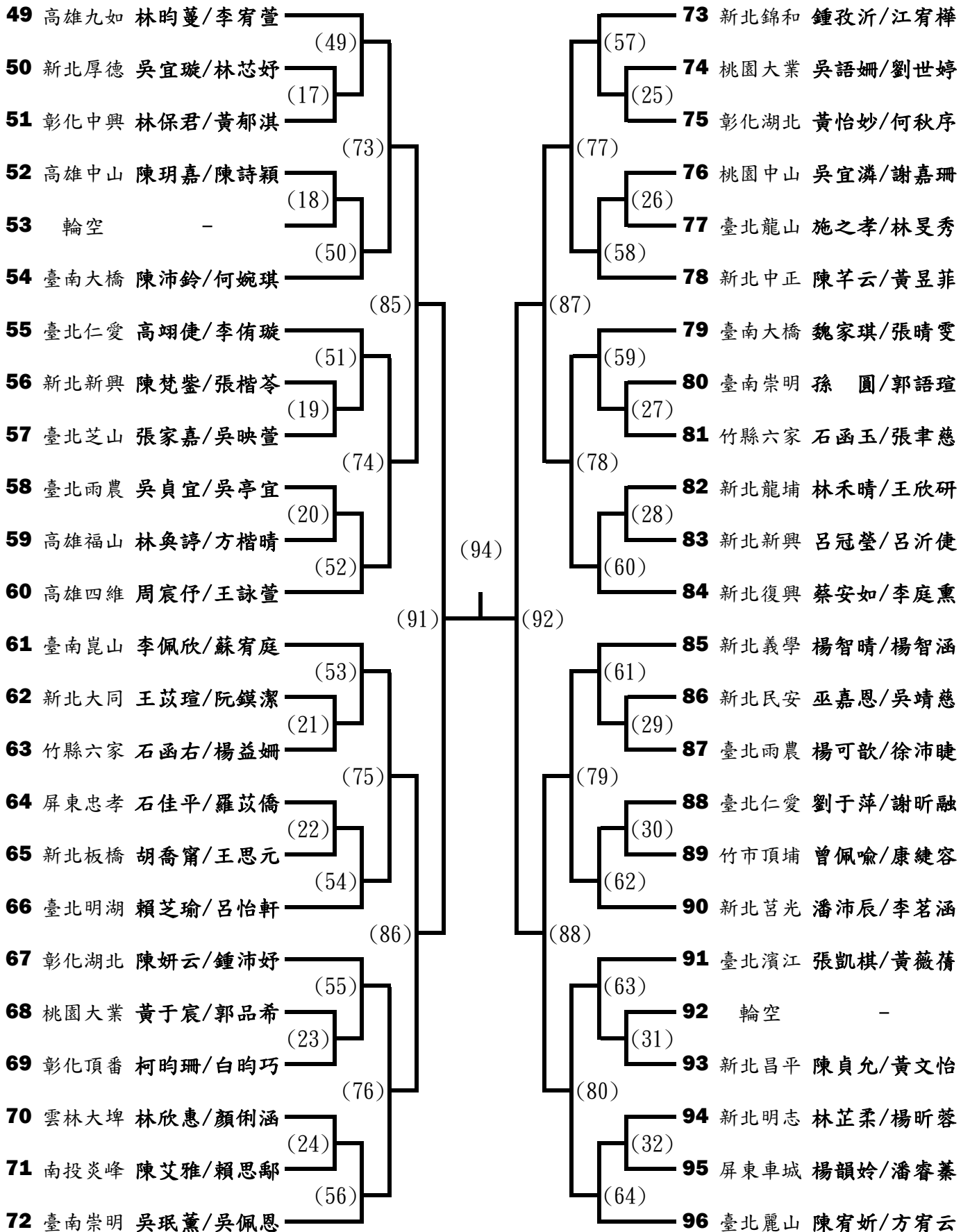
10、女生10歲組個人雙打賽（二）

第五名：

第五名：

第五名：

第五名：



11、女生11歲組個人雙打賽

第一名：

第二名：

第三名：

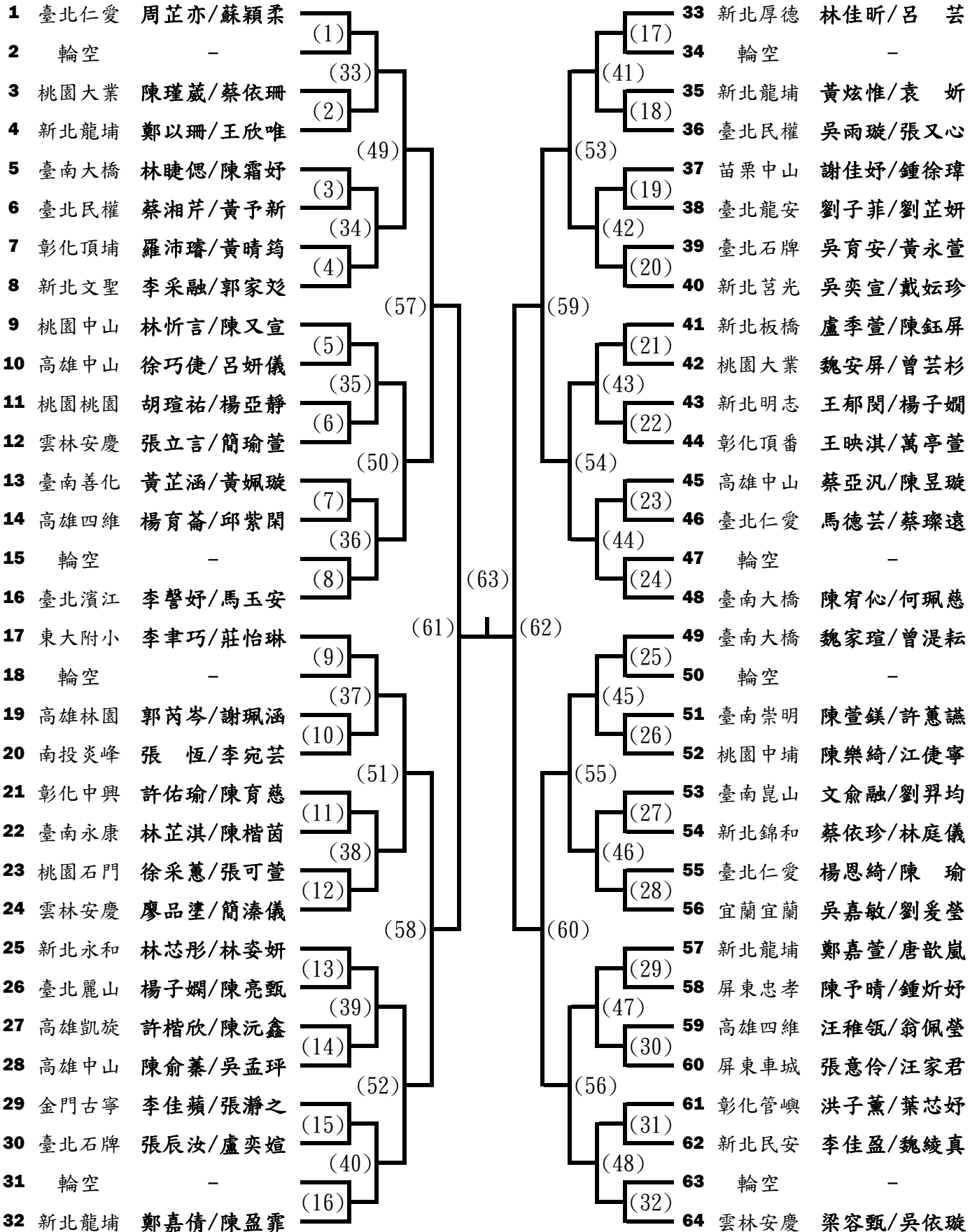
第三名：

第五名：

第五名：

第五名：

第五名：



12、女生12歲組個人雙打賽

第一名：

第二名：

第三名：

第三名：

第五名：

第五名：

第五名：

第五名：

