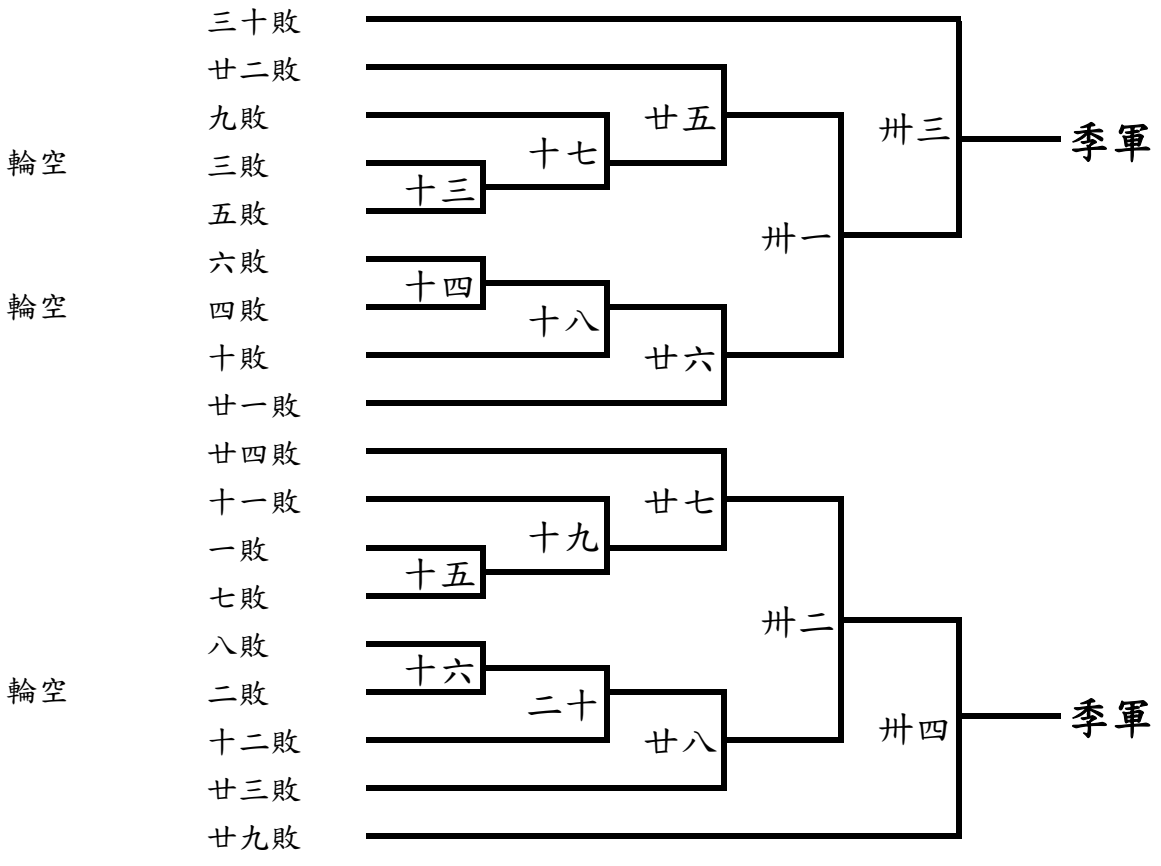
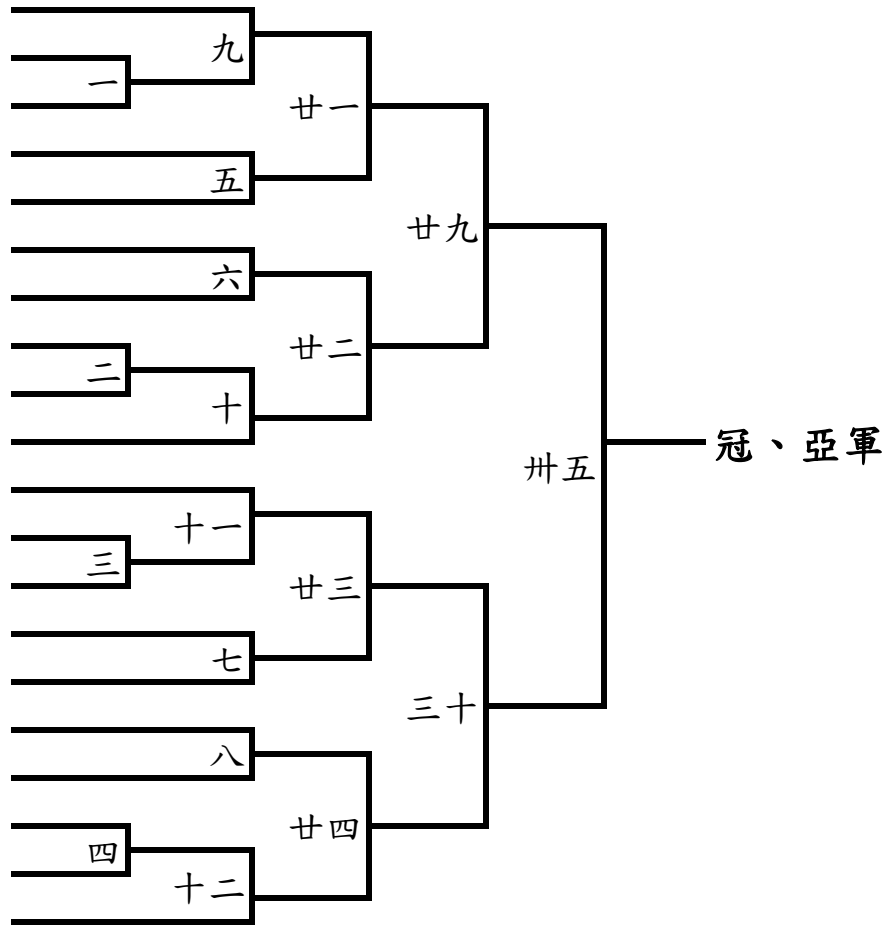


107年臺北市『青年盃』桌球錦標賽競賽時間表

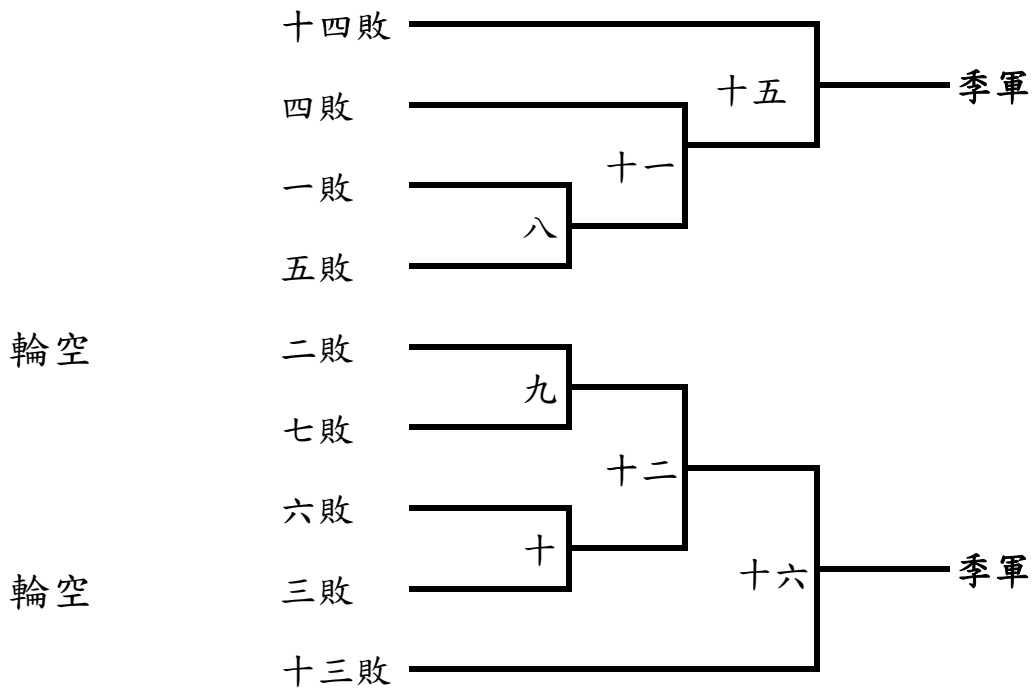
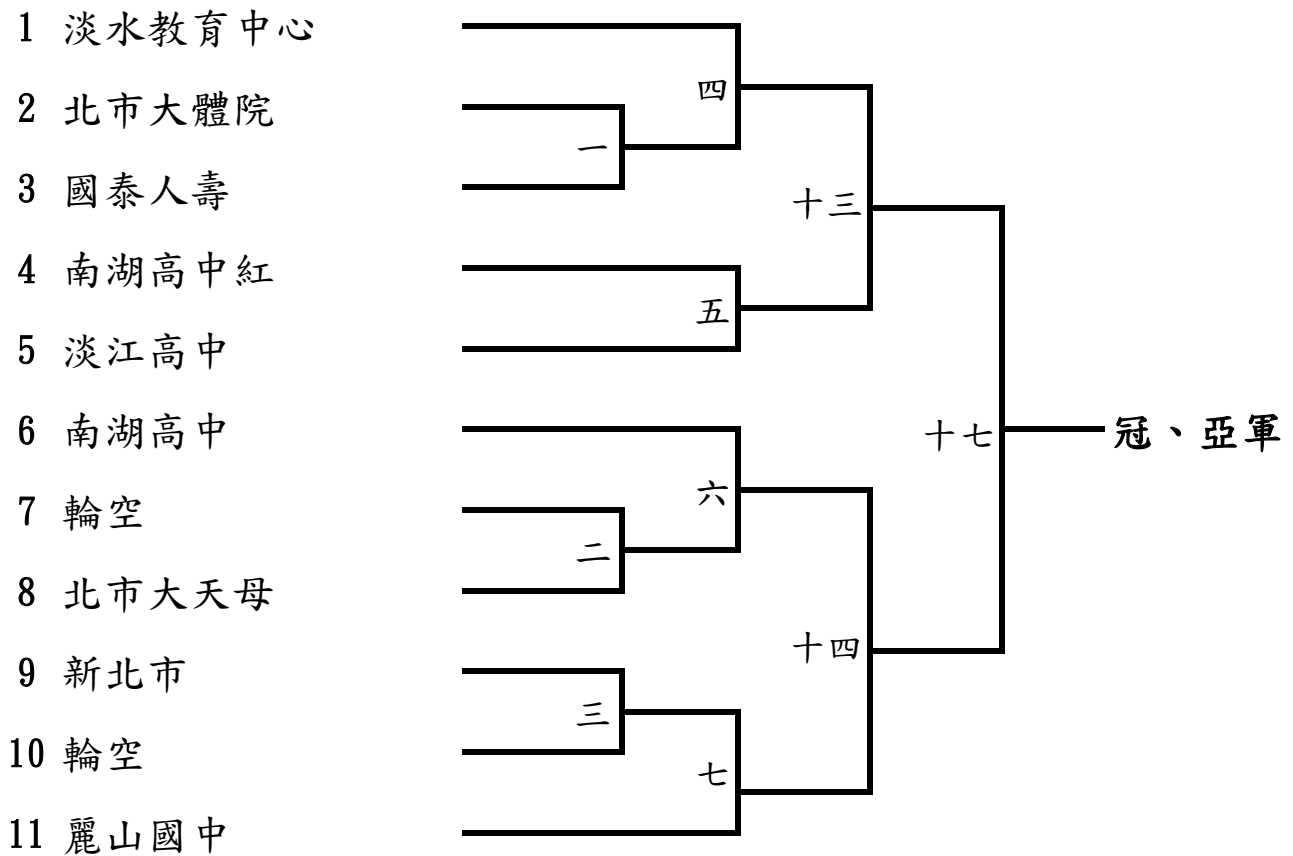
| 日期 | 場次 組別 時間 | 社會男子甲組 | 社會女子甲組 | 社會男子乙組 | 社會女子乙組 | 青年男子組 | 青年女子組 | 青少年男子組 | 青少年女子組 | 少年男子組 | 少年女子組 | 比賽場次 |
|------------|--|---------|---------|---------|--------|---------|-------|---------|--------|---------|---------|------|
| | | | | | | | | | | | | |
| 六月三十日(星期六) | 08:30 | 一 ~ 八 | 一 ~ 三 | 一 ~ 四 | 一 ~ 三 | | | | | | | 12 |
| | 09:50 | | 四 ~ 七 | 五 ~ 十二 | | | | | | | | 12 |
| | 11:10 | 九 ~ 十二 | 八 ~ 十 | 十三 ~ 十六 | 四 ~ 六 | | | | | | | 11 |
| | 12:30 | 十三 ~ 十八 | 十一 ~ 十四 | 十七 ~ 十八 | 七 ~ 九 | | | | | | | 12 |
| | 13:50 | 十九 ~ 廿三 | 十五 ~ 十七 | | 十 ~ 十一 | | | | 一 ~ 二 | | | 12 |
| | 15:10 | 廿四 | | 十九 ~ 廿四 | 十二 | | 一 ~ 二 | | 三 ~ 四 | | | 12 |
| | 16:30 | 廿五 ~ 廿八 | | 廿五 ~ 廿八 | | | 三 ~ 四 | | 五 ~ 六 | | | 12 |
| | 17:50 | 廿九 ~ 卅二 | | 廿九 ~ 卅二 | | | 五 ~ 六 | | 七 ~ 八 | | | 12 |
| | 19:10 | 卅三 ~ 卅五 | | 卅三 ~ 卅五 | | | | | 九 | | | 7 |
| 七月一日(星期日) | 08:30 | | | | | | | | | 一 ~ 十六 | | 11 |
| | 09:40 | | | | | | | 一 ~ 八 | | | 一 ~ 四 | 12 |
| | 10:50 | | | | | | | | | 十七 ~ 廿四 | 五 ~ 八 | 12 |
| | 12:00 | | | | | | | 九 ~ 十二 | | 廿五 ~ 卅二 | | 12 |
| | 13:10 | | | | | | | | | 卅三 ~ 四十 | 九 ~ 十二 | 12 |
| | 14:20 | | | | | 一 ~ 四 | | 十三 ~ 十六 | | | 十三 ~ 十六 | 12 |
| | 15:30 | | | | | 五 ~ 八 | | 十七 ~ 二十 | | 四一 ~ 四四 | | 12 |
| | 16:50 | | | | | 九 ~ 十二 | | 廿一 ~ 廿四 | | | 十七 ~ 二十 | 12 |
| | 18:00 | | | | | 十三 ~ 十四 | | 廿五 ~ 廿六 | | 四五 ~ 四六 | 廿一 ~ 廿二 | 8 |
| | 19:10 | | | | | 十五 | | 廿七 | | 四七 | 廿三 | 4 |
| 備註 | <p>一. 本表係預定時間, 正式出場比賽時間以大會競賽組播報為準。</p> <p>二. 請各隊於賽程預定時間前三十分鐘抵達比賽會場, 並於二十分鐘前提交出賽名單。</p> <p>三. 因應賽程順暢及時間上之需要, 大會得採分桌式比賽, 請各隊與大會配合。</p> | | | | | | | | | | | |

社會男子甲組

- 1 內湖高工A
- 2 和慶電子
- 3 基隆建德校友
- 4 命中註定的那位魔法師
- 5 壽山高中C
- 6 永豐高中藍
- 7 壽山高中B
- 8 北市大體院
- 9 輪空
- 10 松山家商B
- 11 壽山高中A
- 12 輪空
- 13 北市大天母
- 14 內湖高工B
- 15 誠正國中藍
- 16 內湖高工C
- 17 光復高中
- 18 巨城乒乓
- 19 輪空
- 20 松山家商A

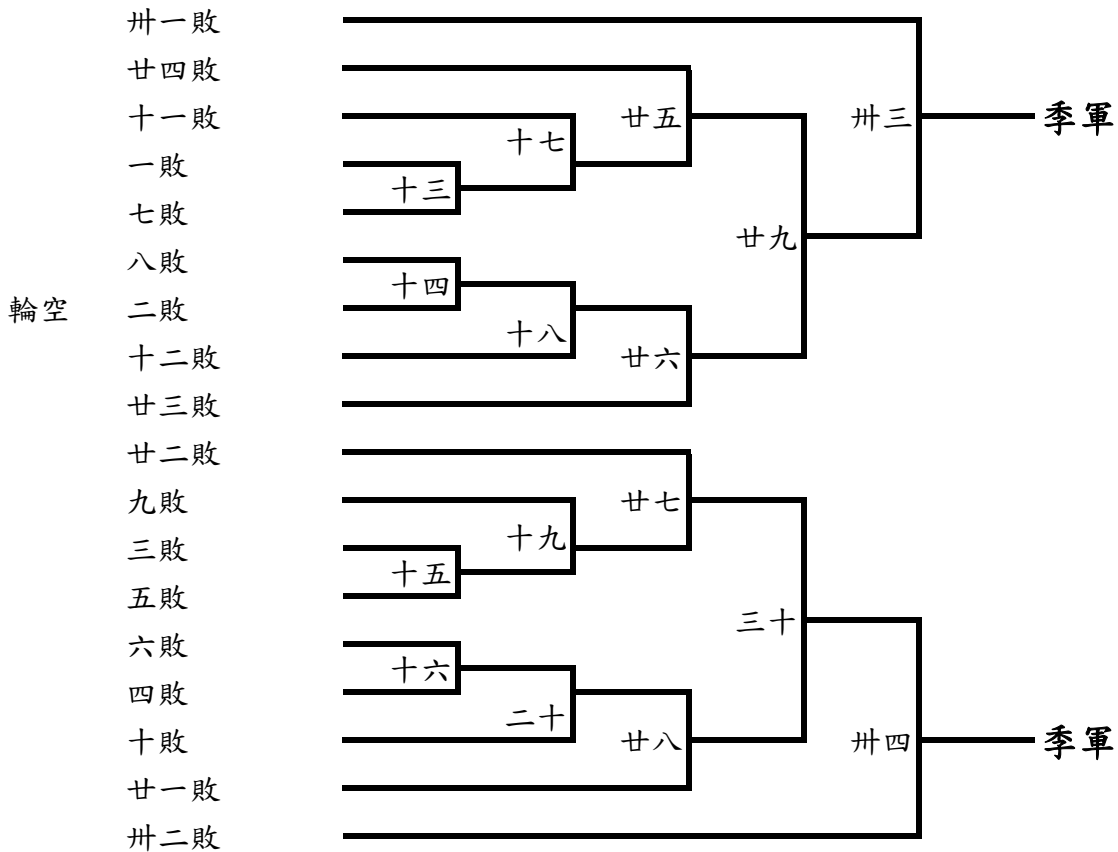
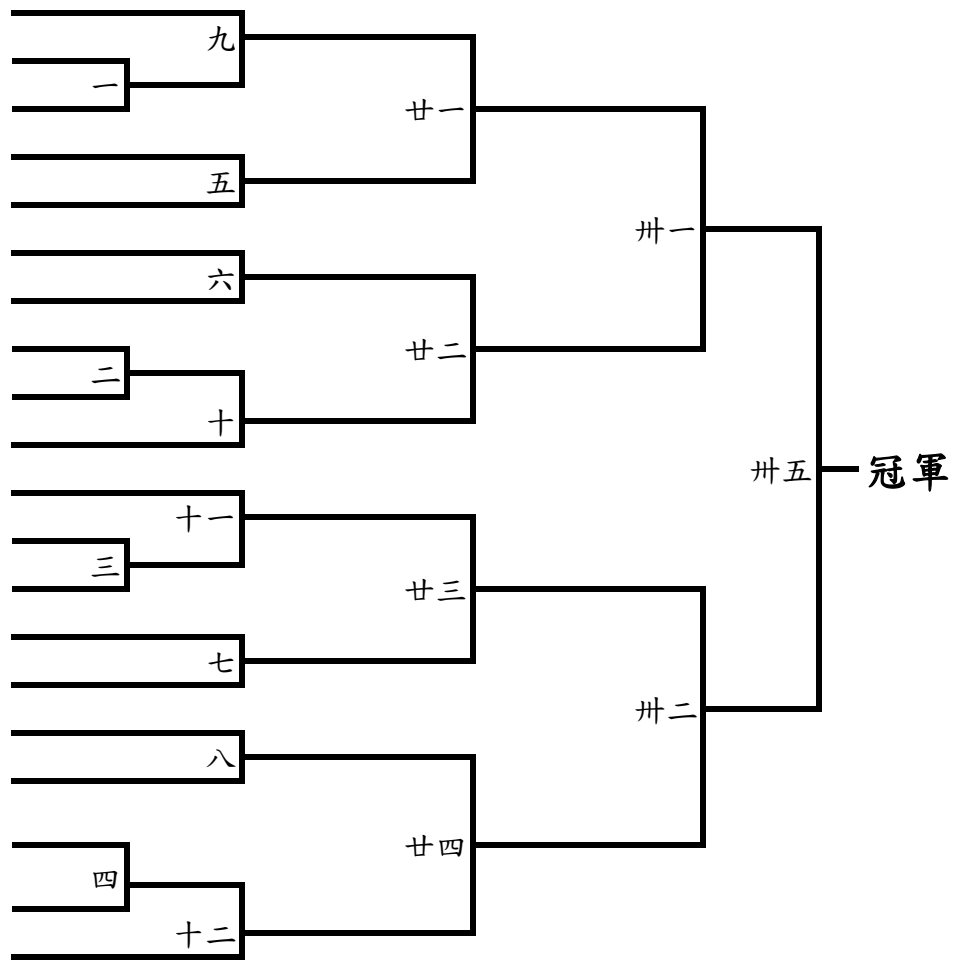


社會女子甲組



社會男子乙組

- 1 麗山國中A
- 2 桃園國中紅
- 3 乒乓世界
- 4 中正國中桌球隊
- 5 誠正國中黑
- 6 桃園國中藍
- 7 龜山國中紅
- 8 磁量生技
- 9 輪空
- 10 建華國中藍
- 11 誠正國中白
- 12 桃園國中綠
- 13 瑞芳高工
- 14 建華國中紅
- 15 龍門國中
- 16 龜山國中藍
- 17 桃園國中白
- 18 吾乃紅魔族操縱爆裂魔法之人
- 19 砲灰六人組
- 20 麗山國中B

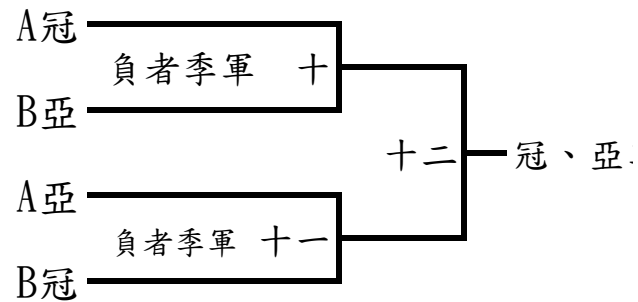


社 會 女 子 乙 組

| A組隊名 | 1 | 2 | 3 | 積分 | 勝率 | 名次 | 場次 | 隊名 | 日期 | 時間 |
|---------|---|---|---|----|----|----|----|--------|-----------|-------|
| 1 麗山國中A | ■ | - | - | | | | 一 | 1 VS 2 | 107.06.30 | 08:30 |
| 2 北市仁愛 | - | ■ | - | | | | 四 | 1 VS 3 | | 11:10 |
| 3 乒乓世界 | - | - | ■ | | | | 七 | 2 VS 3 | | 12:30 |

社 會 女 子 乙 組

| B組隊名 | 4 | 5 | 6 | 7 | 積分 | 勝率 | 名次 | 場次 | 隊名 | 日期 | 時間 |
|---------------|---|---|---|---|----|----|----|----|--------|-----------|-------|
| 4 麗山國中B | ■ | - | - | - | | | | 二 | 4 VS 6 | 107.06.30 | 08:30 |
| 5 瑞芳高工 | - | ■ | - | - | | | | 三 | 5 VS 7 | | 08:30 |
| 6 誠正國中藍 | - | - | ■ | - | | | | 五 | 4 VS 5 | | 11:10 |
| 7 命中註定的那位魔法少女 | - | - | - | ■ | | | | 六 | 6 VS 7 | | 11:10 |
| | | | | | | | | 八 | 4 VS 7 | | 12:30 |
| | | | | | | | | 九 | 5 VS 6 | | 12:30 |



青 年 男 子 組

| A組隊名 | 1 | 2 | 3 | 4 | 積分 | 勝率 | 名次 | | 場次 | 隊名 | 日期 | 時間 |
|---------|---|---|---|---|----|----|----|---|--------|--------|-------------|-------|
| 1 內湖高工A | ■ | | | | | | | | 一 | 1 VS 3 | 107. 07. 01 | 14:20 |
| 2 光復高中 | | ■ | | | | | | 二 | 2 VS 4 | 14:20 | | |
| 3 永豐高中藍 | | | ■ | | | | | 五 | 1 VS 2 | 15:30 | | |
| 4 松山家商B | | | | ■ | | | | 六 | 3 VS 4 | 15:30 | | |
| | | | | | | | | 九 | 1 VS 4 | 16:50 | | |
| | | | | | | | | 十 | 2 VS 3 | 16:50 | | |

青 年 男 子 組

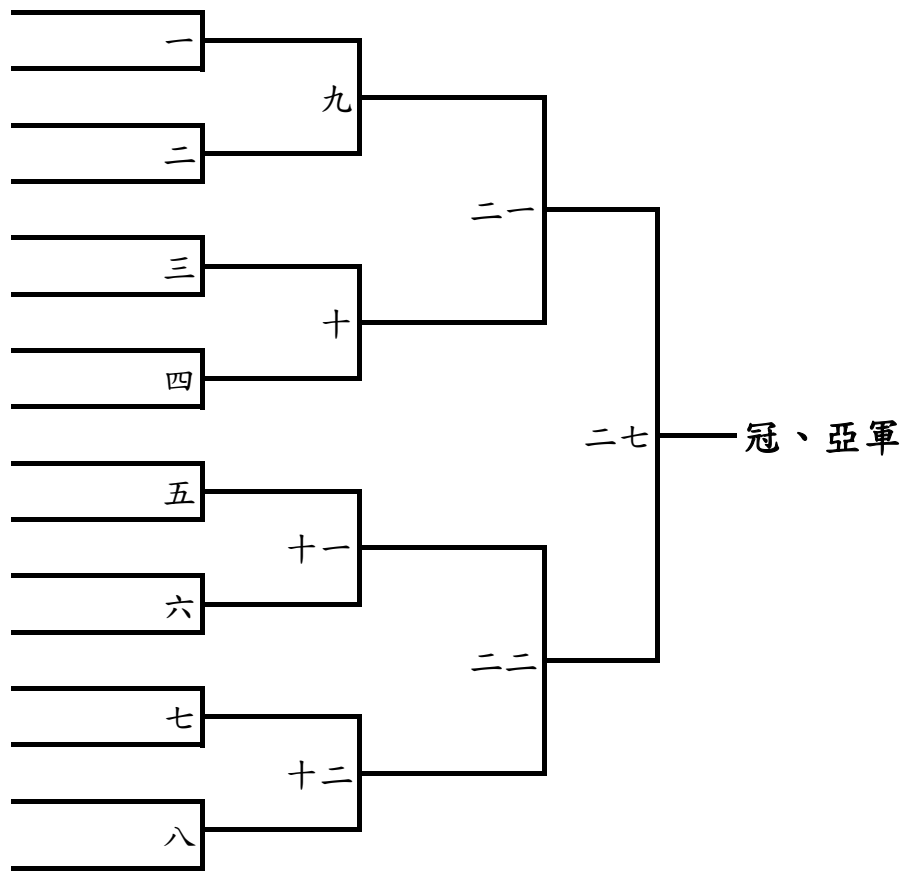
| B組隊名 | 5 | 6 | 7 | 8 | 積分 | 勝率 | 名次 | | 場次 | 隊名 | 日期 | 時間 |
|---------|---|---|---|---|----|----|----|----|--------|--------|-------------|-------|
| 5 松山家商A | ■ | | | | | | | | 三 | 1 VS 3 | 107. 07. 01 | 14:20 |
| 6 內湖高工B | | ■ | | | | | | 四 | 2 VS 4 | 14:20 | | |
| 7 永豐高中紅 | | | ■ | | | | | 七 | 1 VS 2 | 15:30 | | |
| 8 建國中學 | | | | ■ | | | | 八 | 3 VS 4 | 15:30 | | |
| | | | | | | | | 十一 | 1 VS 4 | 16:50 | | |
| | | | | | | | | 十二 | 2 VS 3 | 16:50 | | |

青 年 女 子 組

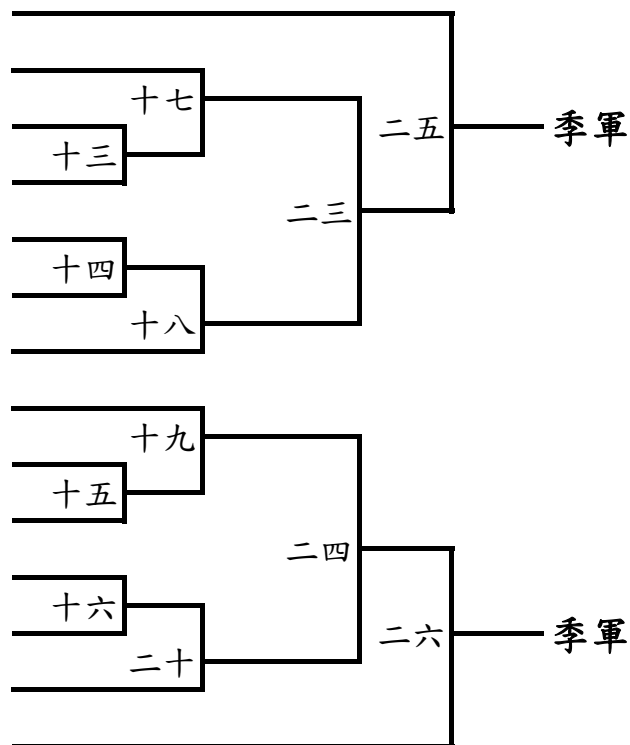
| 隊名 | 1 | 2 | 3 | 4 | 積分 | 勝率 | 名次 | | 場次 | 隊名 | 日期 | 時間 |
|---------|---|---|---|---|----|----|----|---|--------|--------|-----------|-------|
| 1 淡江高中A | ■ | | | | | | | | 一 | 1 VS 3 | 107.06.30 | 15:10 |
| | | | | | | | | 二 | 2 VS 4 | 15:10 | | |
| 2 南湖高中 | | ■ | | | | | | 三 | 1 VS 2 | 16:30 | | |
| 3 南湖高中紅 | | | ■ | | | | | 四 | 3 VS 4 | 16:30 | | |
| | | | | | | | | 五 | 1 VS 4 | 17:50 | | |
| 4 淡江高中B | | | | ■ | | | | 六 | 2 VS 3 | 17:50 | | |

青少年男子組

- 1 誠正國中藍
- 2 中正國中桌球隊
- 3 金華國中B
- 4 天母國中B
- 5 龜山國中藍
- 6 建華國中藍
- 7 桃園國中紅
- 8 麗山國中B
- 9 誠正國中白
- 10 龍門國中
- 11 龜山國中紅
- 12 建華國中紅
- 13 桃園國中藍
- 14 金華國中A
- 15 天母國中A
- 16 麗山國中A



- 二二敗
- 十敗
- 一敗
- 二敗
- 三敗
- 四敗
- 九敗
- 十二敗
- 五敗
- 六敗
- 七敗
- 八敗
- 十一敗
- 二一敗

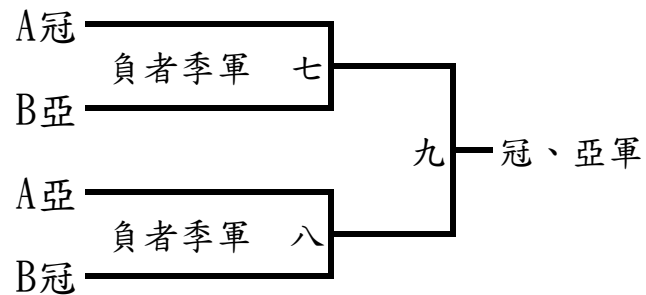


青少年女子組

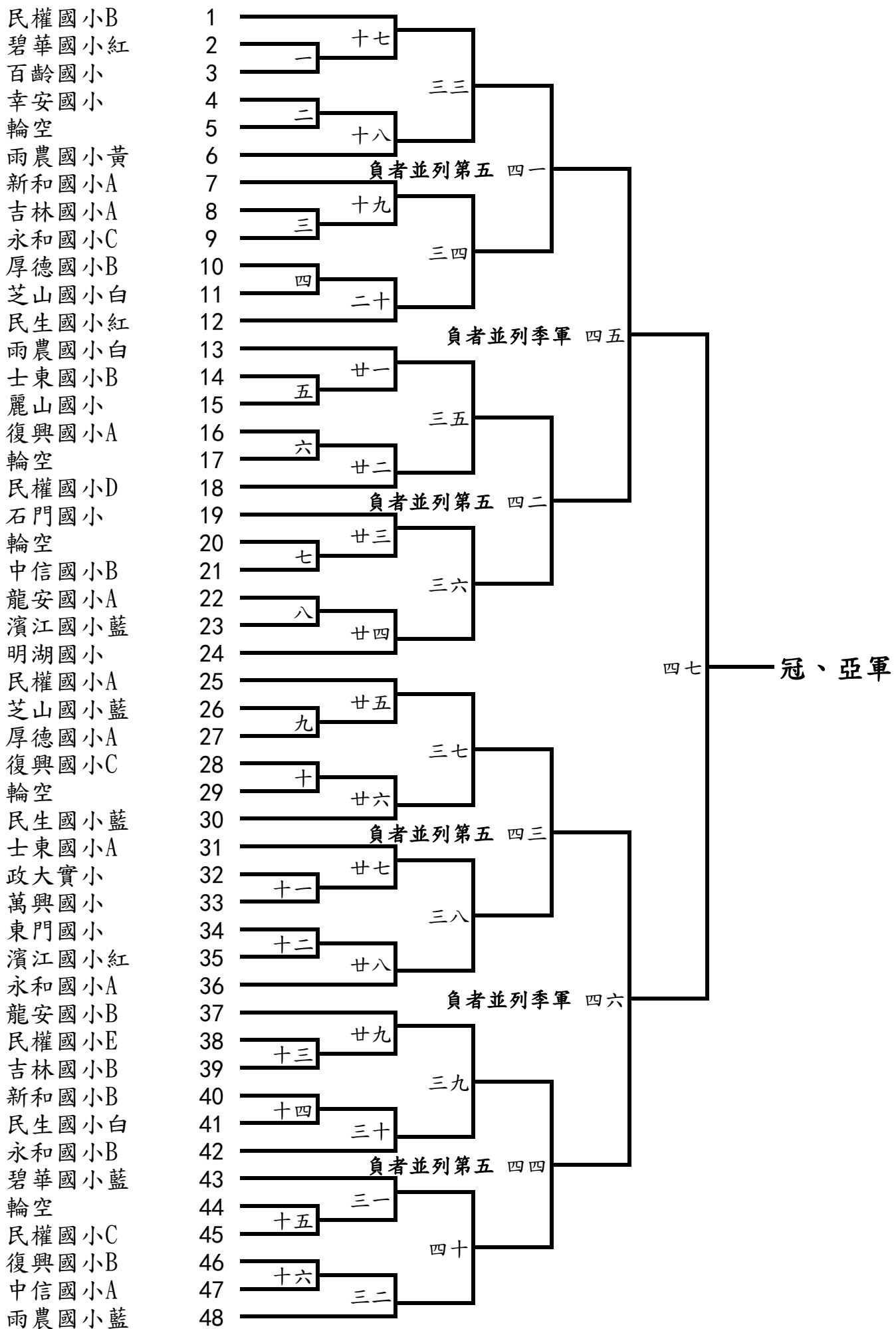
| A組隊名 | | 1 | 2 | 3 | 積分 | 勝率 | 名次 | 場次 | 隊名 | 日期 | 時間 |
|------|-------|---|---|---|----|----|----|----|--------|-----------|-------|
| 1 | 麗山國中A | ■ | - | - | | | | 一 | 1 VS 2 | 107.06.30 | 13:50 |
| 2 | 誠正國中藍 | - | ■ | - | | | | 三 | 1 VS 3 | | 15:10 |
| 3 | 南門國中 | - | - | ■ | | | | 五 | 2 VS 3 | | 16:30 |

青少年女子組

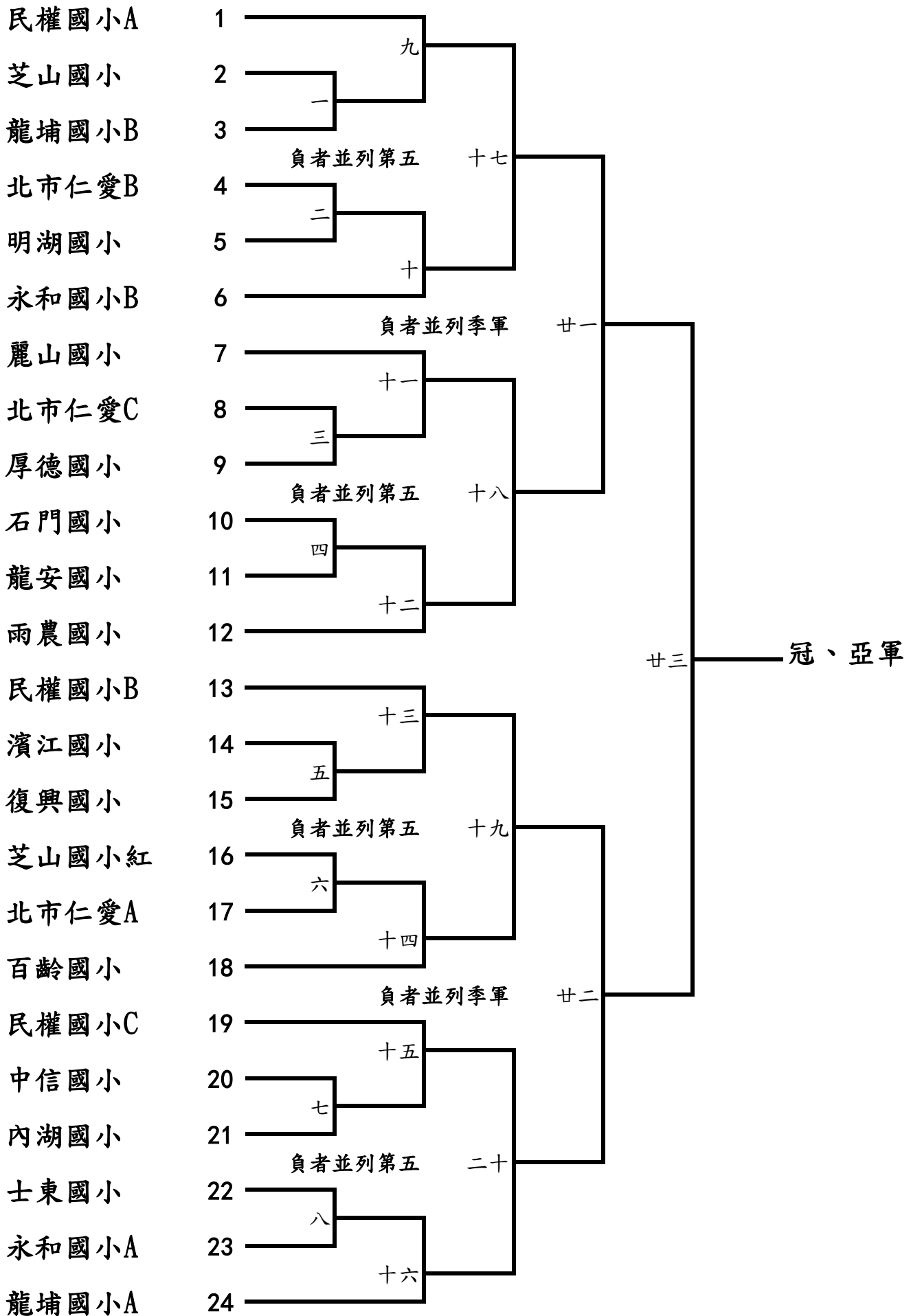
| B組隊名 | | 4 | 5 | 6 | 積分 | 勝率 | 名次 | 場次 | 隊名 | 日期 | 時間 |
|------|------|---|---|---|----|----|----|----|--------|-----------|-------|
| 4 | 淡江高中 | ■ | - | - | | | | 二 | 4 VS 5 | 107.06.30 | 13:50 |
| 5 | 信義國中 | - | ■ | - | | | | 四 | 4 VS 6 | | 15:10 |
| 6 | 金華國中 | - | - | ■ | | | | 六 | 5 VS 6 | | 16:30 |



少年 男子 組



少年女子組



107年臺北市青年盃桌球錦標賽成績報告表

| 台北市政府體育局日北市體輔字第號函 | | 107年6月30~7月1日 | | | |
|-------------------|-------|---------------|-------|-------|--|
| 隊名 組別 | 冠 軍 | 亞 軍 | 季 軍 | 季 軍 | |
| 社會男子甲組 | | | | | |
| 社會女子甲組 | | | | | |
| 社會男子乙組 | | | | | |
| 社會女子乙組 | | | | | |
| 青年男子組 | | | / | / | |
| 青年女子組 | | | / | / | |
| 青少年男子組 | | | | | |
| 青少年女子組 | | | | | |
| 少年男子組 | 第 一 名 | 第 二 名 | 第 三 名 | 第 三 名 | |
| | | | | | |
| | 第 五 名 | 第 五 名 | 第 五 名 | 第 五 名 | |
| | | | | | |
| 少年女子組 | 第 一 名 | 第 二 名 | 第 三 名 | 第 三 名 | |
| | | | | | |
| | 第 五 名 | 第 五 名 | 第 五 名 | 第 五 名 | |
| | | | | | |

106年臺北市青年盃桌球錦標賽成績報告表

| 台北市政府體育局日北市體輔字第號函 | | | | |
|-------------------|--------|--------|-------|--------|
| 106年5月27~28日 | | | | |
| | 冠 軍 | 亞 軍 | 季 軍 | 季 軍 |
| 社會男子甲組 | 國體球類紅 | 內湖高工 | 松山家商A | 國體球類藍 |
| 社會女子甲組 | 淡水教育中心 | 麗山國中 | 南湖高中 | 國體球類 |
| 社會男子乙組 | 麗山國中A | 麗山國中B | 誠正國中白 | 建華國中藍 |
| 社會女子乙組 | 麗山國中A | 南門國中A中 | 麗山國中B | 南門國中B |
| 青年男子組 | 內湖高工 | 松山家商A | / | / |
| 青年女子組 | 淡江高中 | 南湖高中 | / | / |
| 青少年男子組 | 誠正國中藍 | 麗山國中A | 麗山國中B | 誠正國中白 |
| 青少年女子組 | 麗山國中A | 淡江高中A | 麗山國中B | 淡江高中B |
| 少年男子組 | 第 一 名 | 第二名 | 第三名 | 第三名 |
| | 民權國小B | 兩農國小藍 | 敦化國小甲 | 民權國小 A |
| | 第 五 名 | 第 五 名 | 第 五 名 | 第 五 名 |
| | 北市大附小 | 兩農國小白 | 石牌國小A | 明湖國小紅 |
| | 第 一 名 | 第二名 | 第三名 | 第三名 |

| | | | | |
|-------|--------|-------|------|--------|
| 少年女子組 | 民權國小 A | 龍埔國小 | 網溪國小 | 民權國小 B |
| | 第五名 | 第五名 | 第五名 | 第五名 |
| | 石牌國小A | 兩農國小紅 | | |