

107年第2次青少年桌球國手選拔賽
暨參加第16屆世界青少年桌球錦標賽中華代表隊選拔賽時間表

日期	時間	賽次	女子組
六月十六日	08:00	報到	
	08:30	開幕典禮	
	09:00	第一次決賽	(1) ~ (80)
	10:40	第一次決賽	(81) ~ (144)
	12:20	第一次決賽	(145) ~ (176)
	13:10	第一次決賽	(177) ~ (192)
	13:40	第一次決賽	(193) ~ (204)
		第二次決賽	(1) ~ (40)
	15:00	第一次決賽	(205) ~ (207)
第二次決賽		(41) ~ (80)	
六月十七日	09:00	第二次決賽	(81) ~ (144)
	10:30	第二次決賽	(145) ~ (176)
	11:20	第二次決賽	(177) ~ (192)
	11:50	第二次決賽	(193) ~ (204)
		第三次決賽	(1) ~ (40)
	13:00	第三次決賽	(41) ~ (80)
		第二次決賽	(205) ~ (208)
	14:00	第三次決賽	(81) ~ (144)
		第二次決賽	(209) ~ (211)
15:40	第三次決賽	(145) ~ (176)	
六月十八日	09:00	第三次決賽	(177) ~ (192)
	09:40	第三次決賽	(193) ~ (200)
	10:20	第三次決賽	(201) ~ (204)
	11:00	第三次決賽	(205) ~ (206)
	11:50	第三次決賽	(207) ~ (208)
	12:30	頒獎	

本次比賽使用16張球檯

107年第2次青少年桌球國手選拔賽
暨參加第16屆世界青少年桌球錦標賽中華代表隊選拔賽時間表

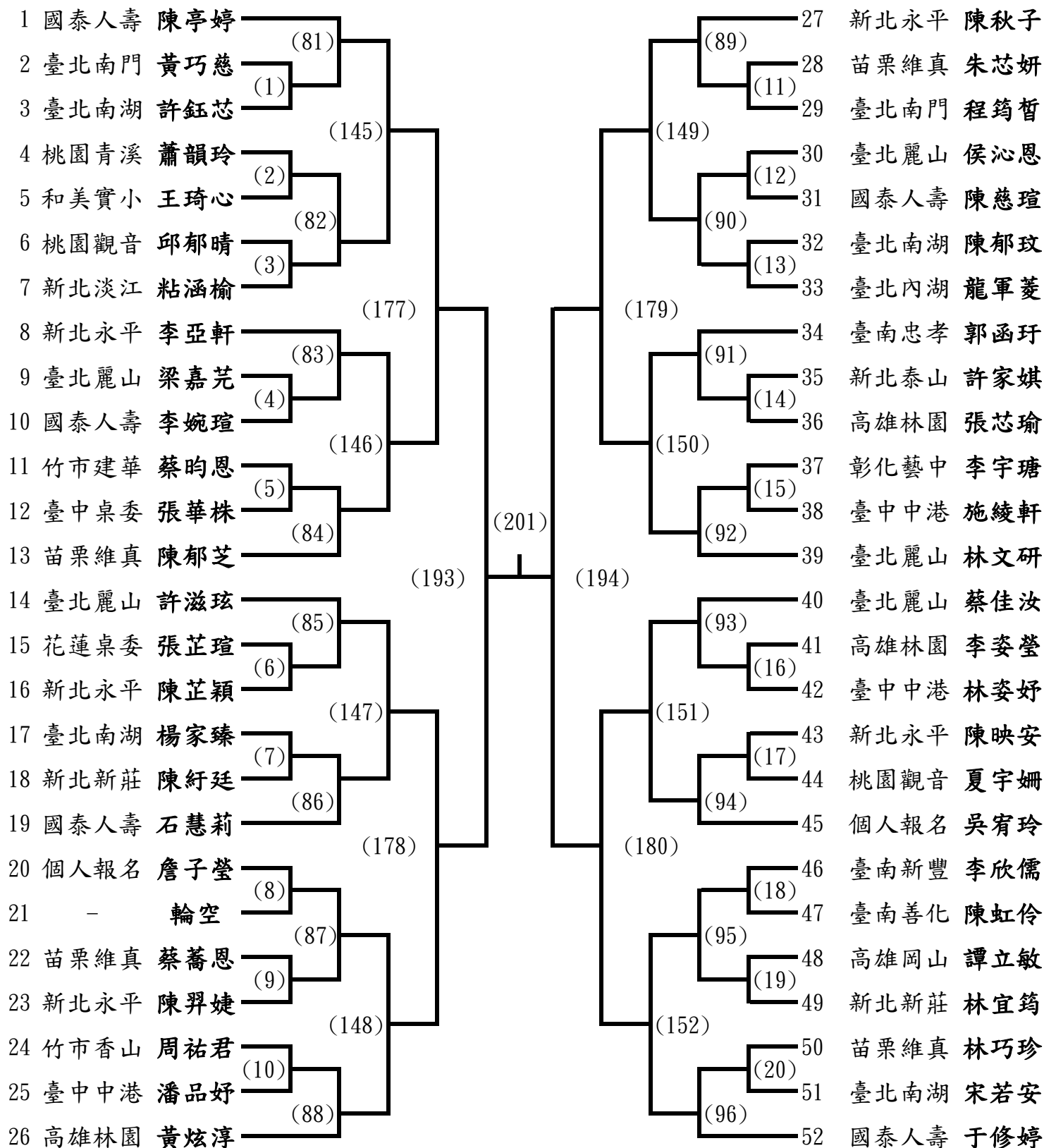
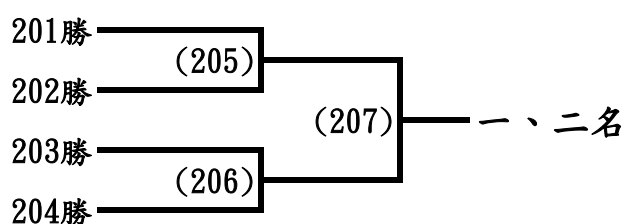
日期	時間	賽次	男子組
六月十八日	11:30	報到	
	12:00	第一次決賽	(1) ~ (40)
	13:00	第一次決賽	(41) ~ (168)
六月十九日	09:00	第一次決賽	(169) ~ (232)
	10:30	第一次決賽	(233) ~ (264)
	11:20	第一次決賽	(265) ~ (280)
	11:50	第一次決賽	(281) ~ (292)
		第二次決賽	(1) ~ (40)
	13:00	第一次決賽	(293) ~ (295)
		第二次決賽	(41) ~ (96)
14:30	第二次決賽	(97) ~ (168)	
六月二十日	09:00	第二次決賽	(169) ~ (232)
	10:30	第二次決賽	(233) ~ (264)
	11:20	第二次決賽	(265) ~ (280)
	11:50	第三次決賽	(1) ~ (40)
		第二次決賽	(281) ~ (288)
	12:40	第三次決賽	(41) ~ (96)
		第二次決賽	(289) ~ (294)
	14:20	第三次決賽	(97) ~ (168)
第二次決賽		(295) ~ (299)	
六月廿一日	9:00	第三次決賽	(169) ~ (232)
	10:30	第三次決賽	(233) ~ (264)
	11:30	第三次決賽	(265) ~ (280)
	13:00	第三次決賽	(281) ~ (288)
	13:40	第三次決賽	(289) ~ (292)
	14:20	第三次決賽	(293) ~ (294)
	15:10	第三次決賽	(295) ~ (296)
	16:00	頒獎	

本次比賽使用16張球檯

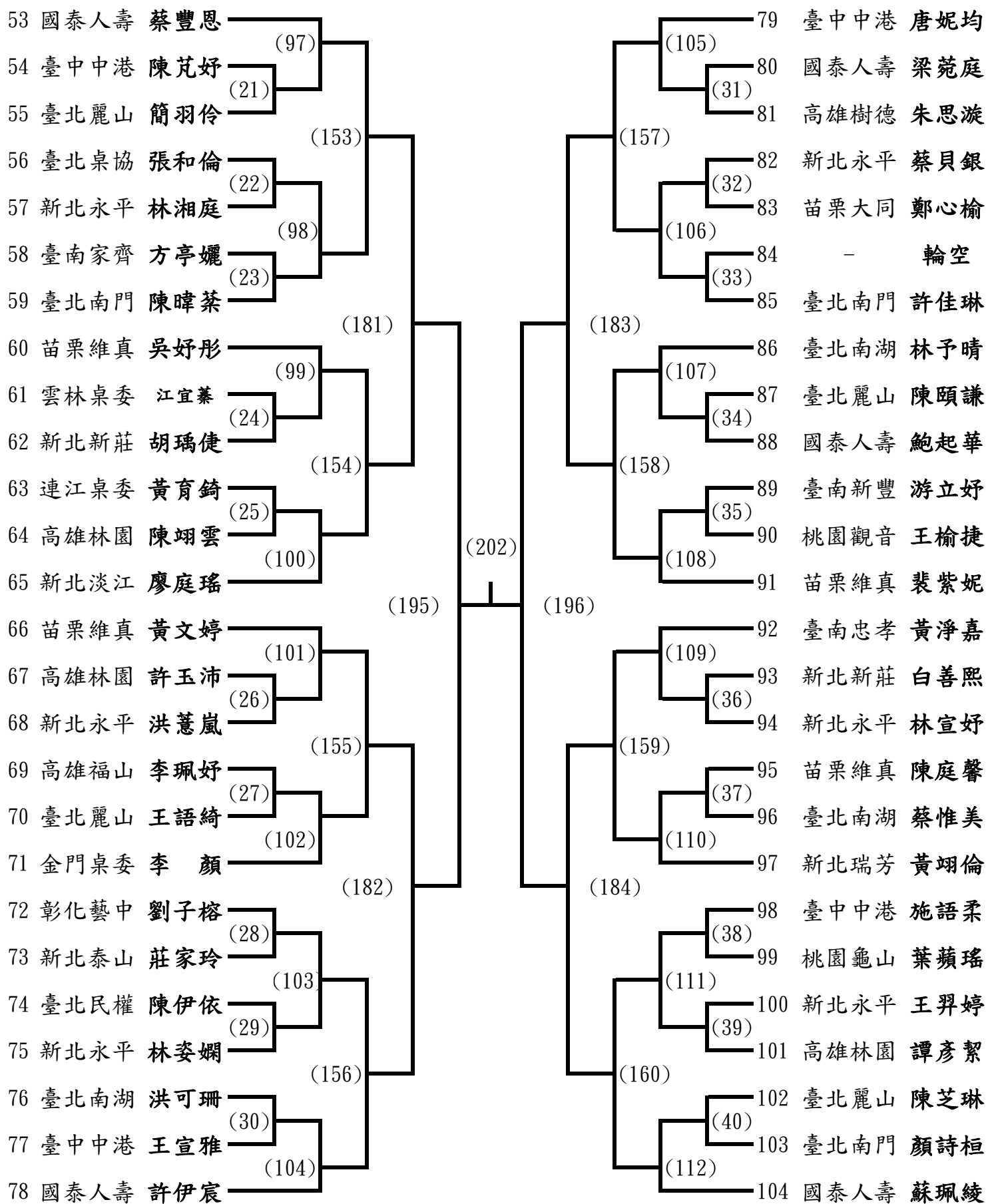
一、女子組第一次決賽 (一)

第一名：

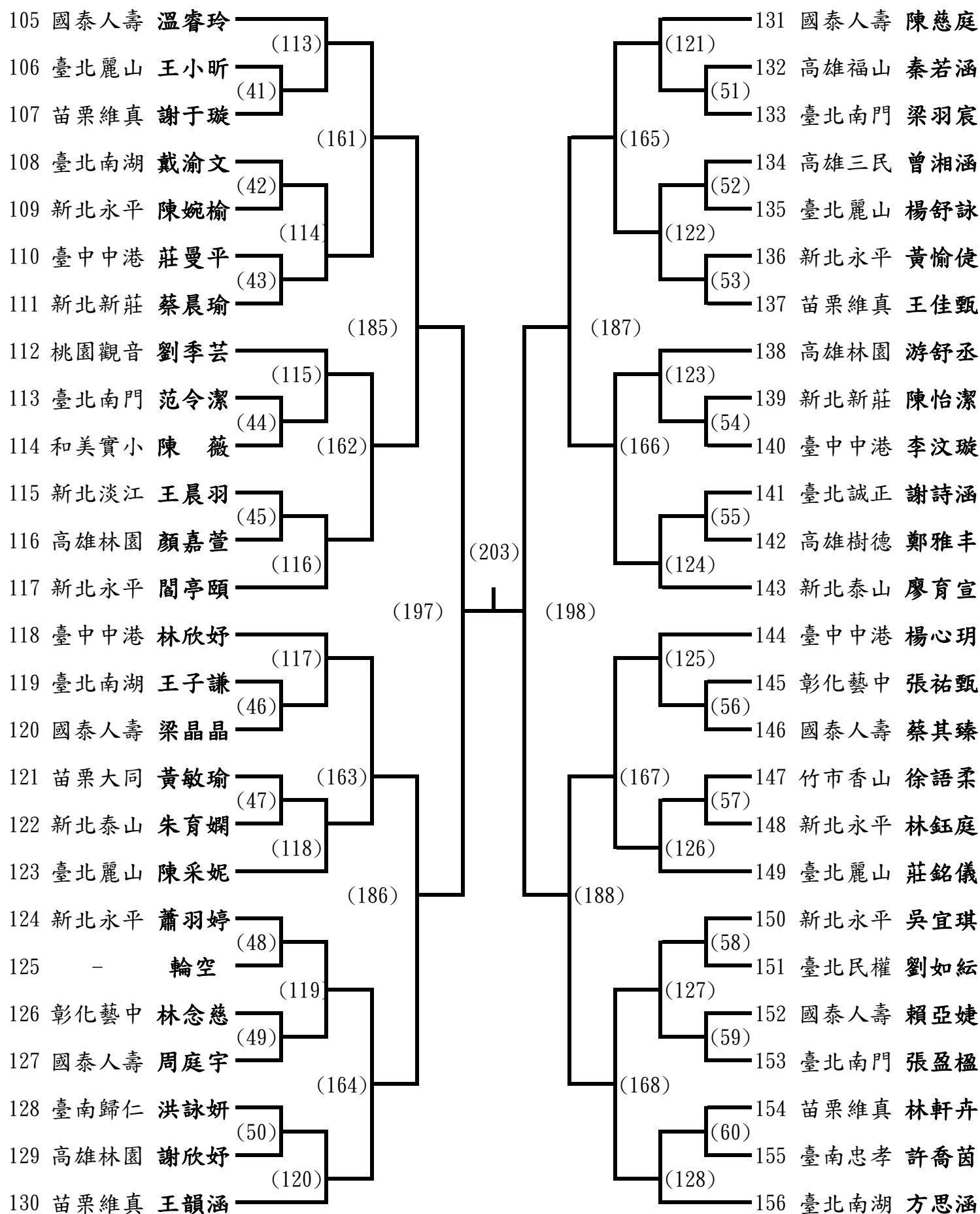
第二名：



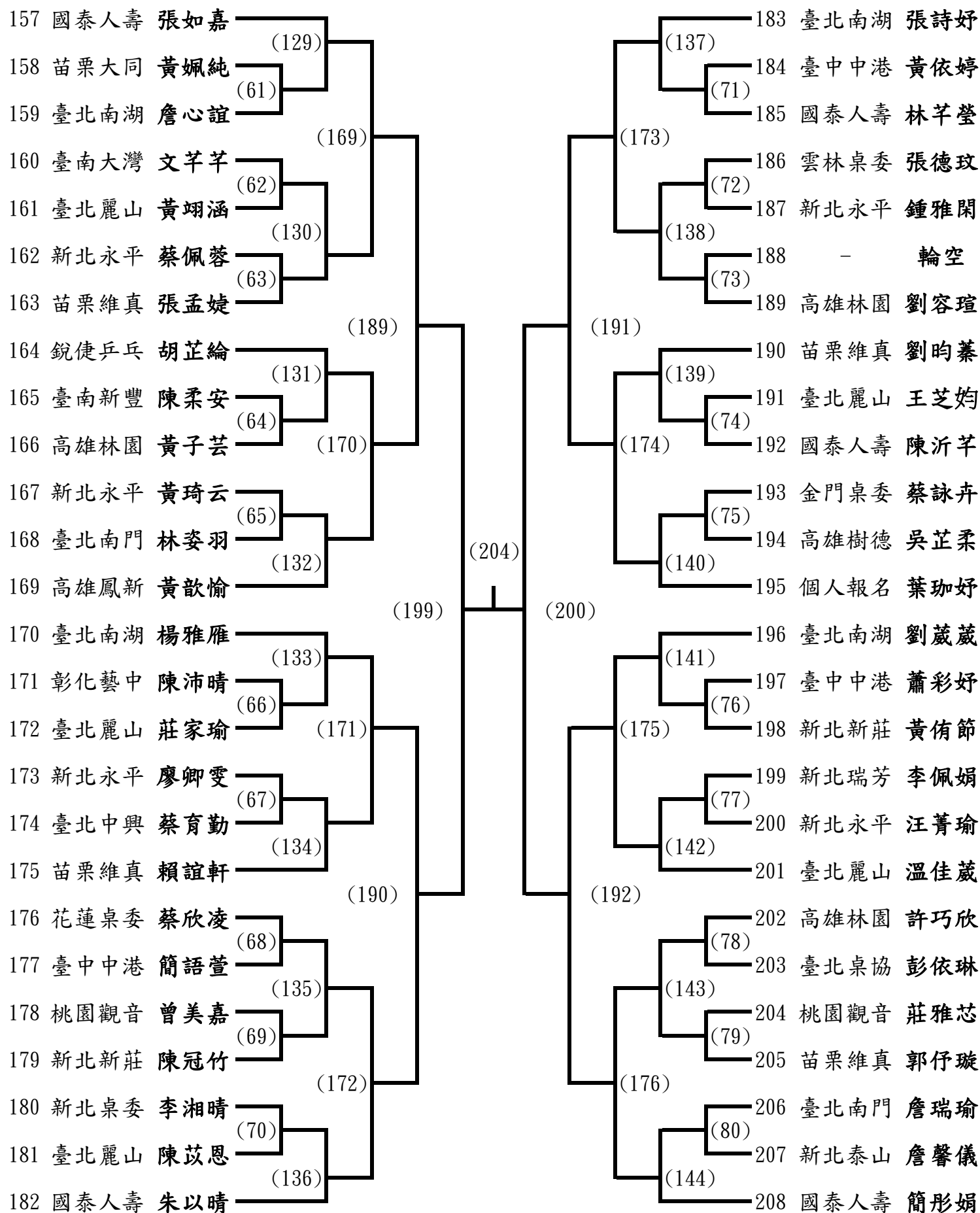
一、女子組第一次決賽(二)



一、女子組第一次決賽(三)

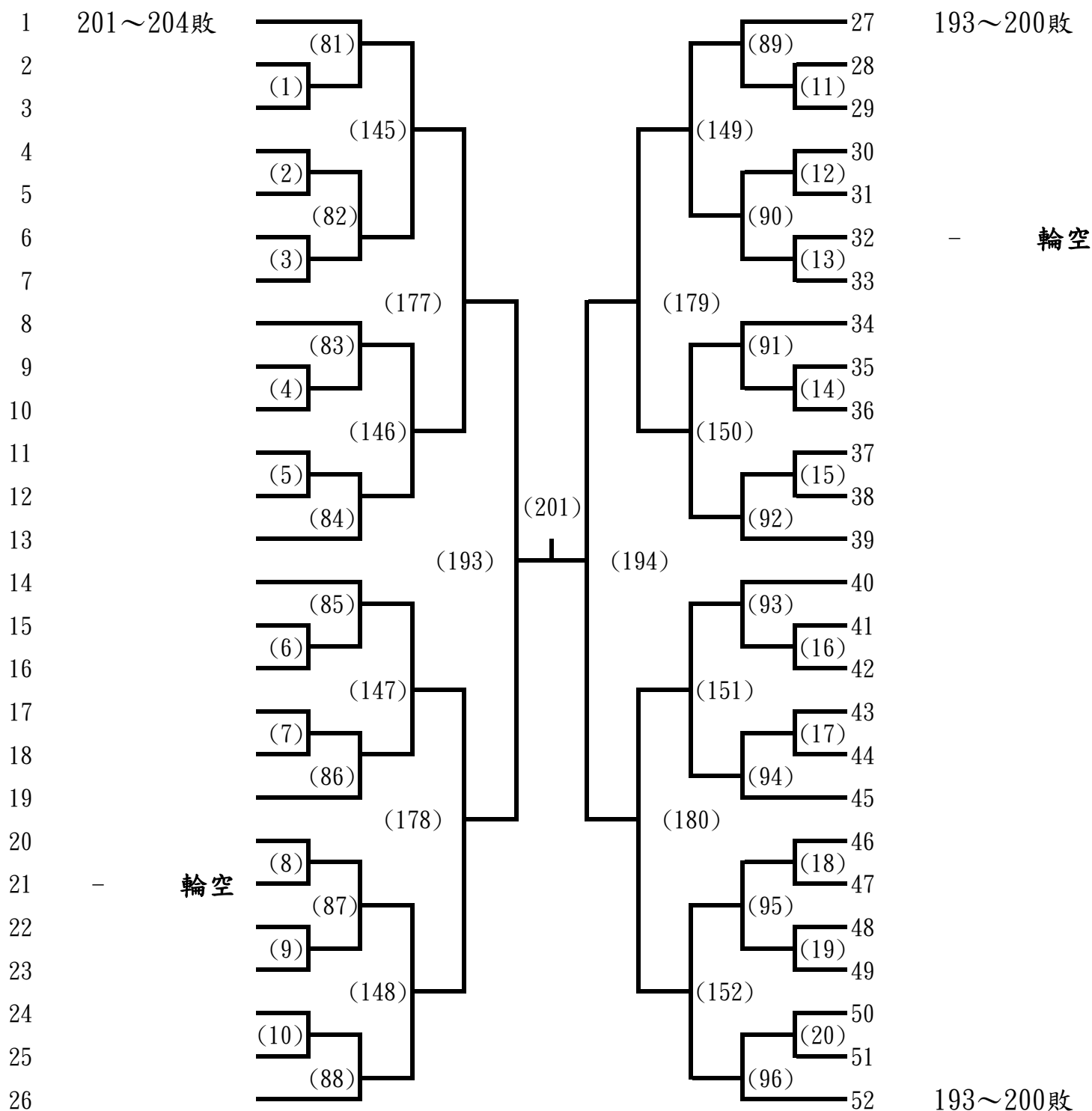
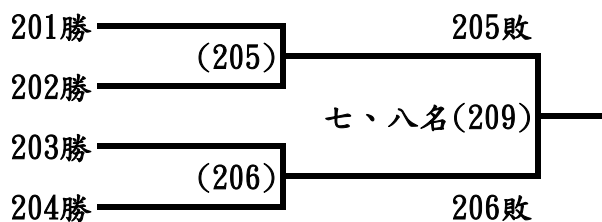


一、女子組第一次決賽(四)

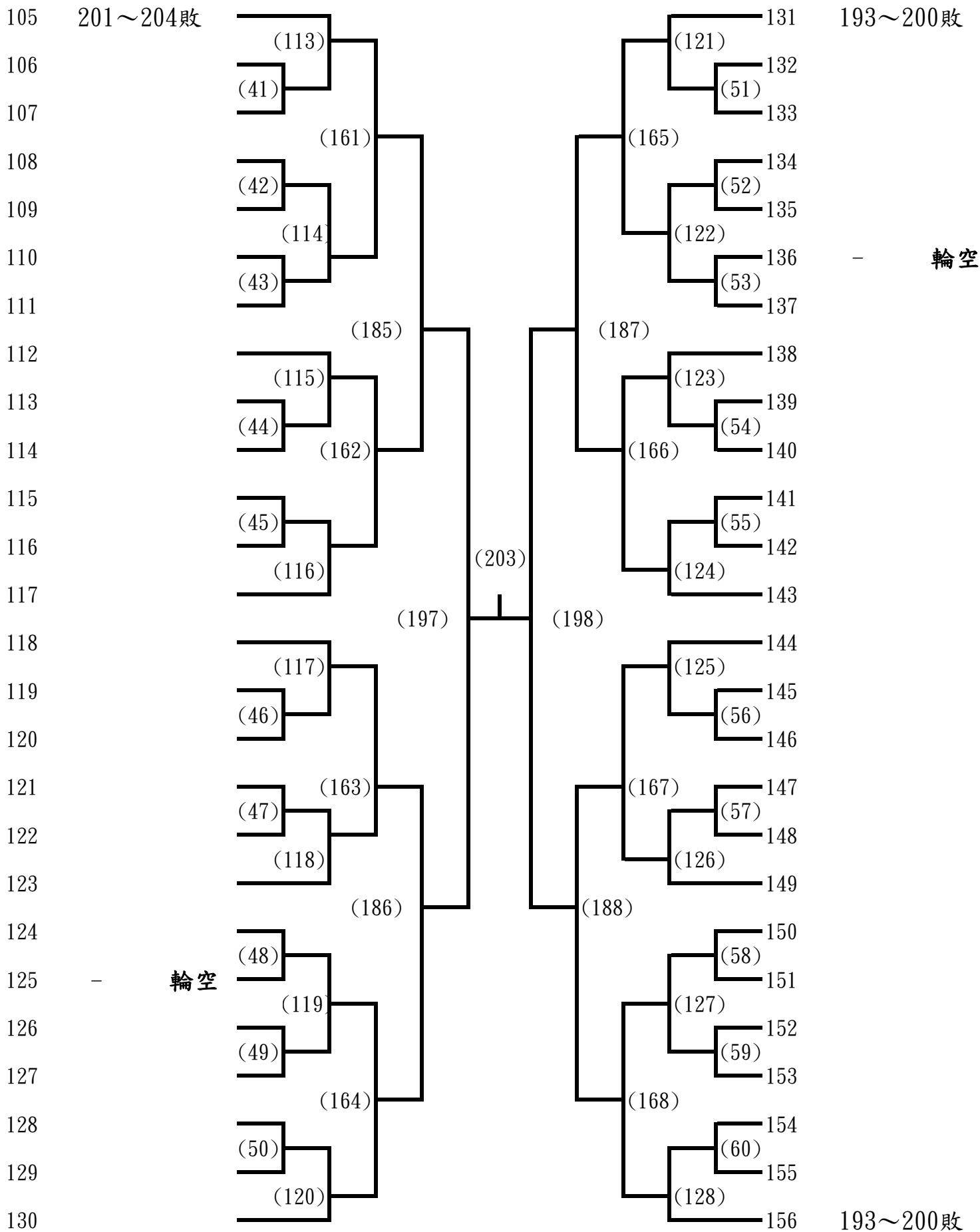


二、女子組第二次決賽（一）

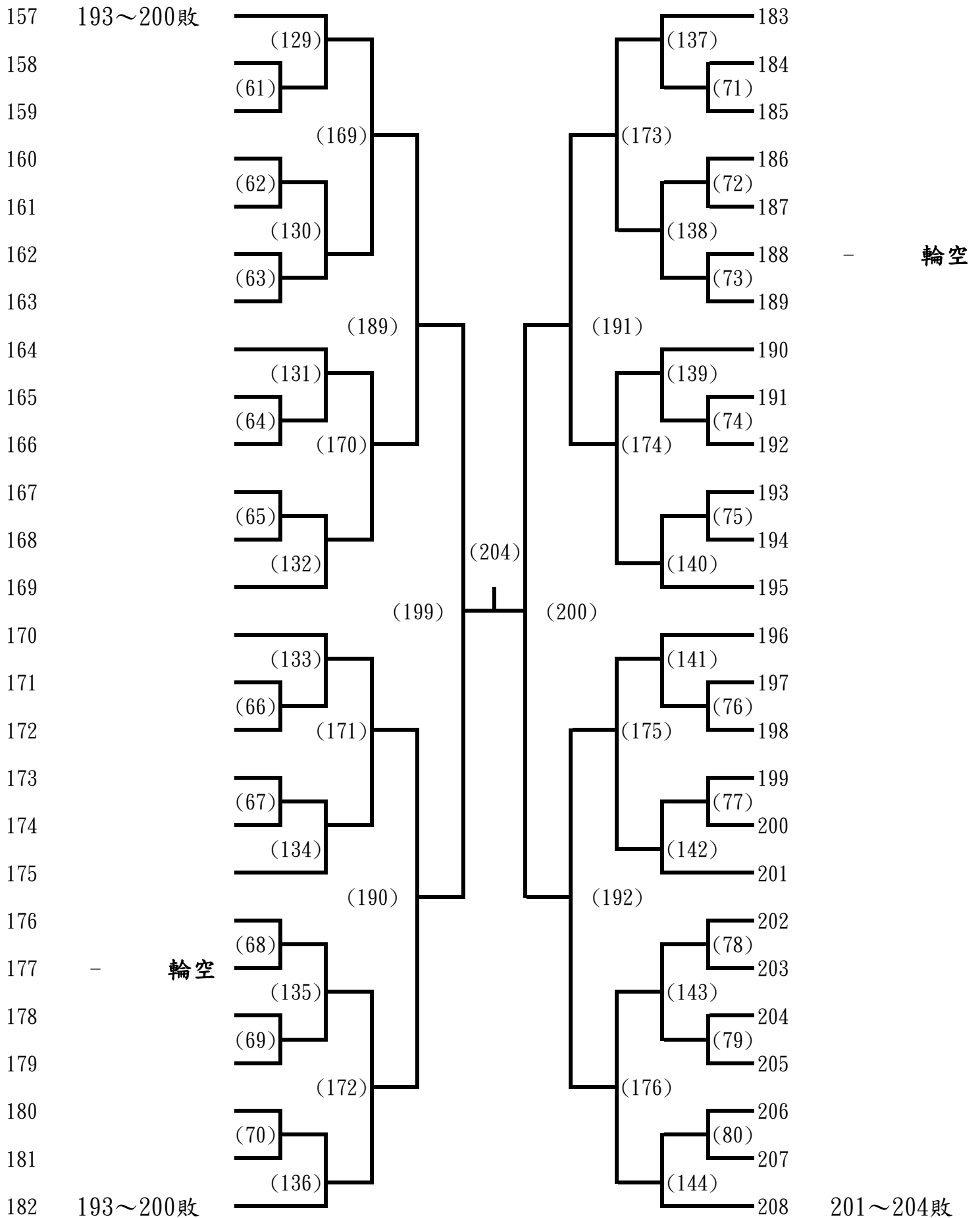
- 第三名：
- 第四名：
- 第五名：
- 第六名：
- 第七名：
- 第八名：



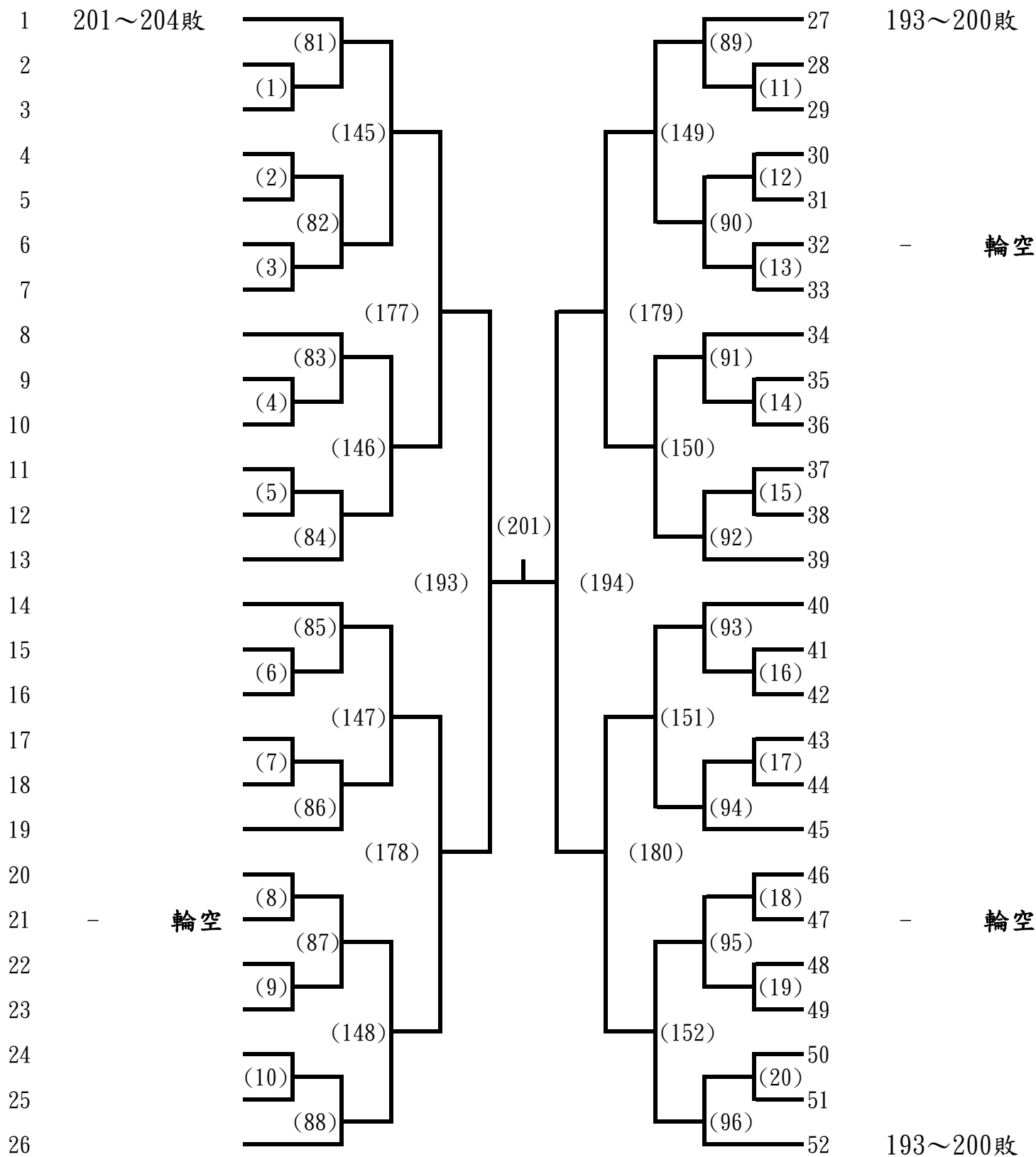
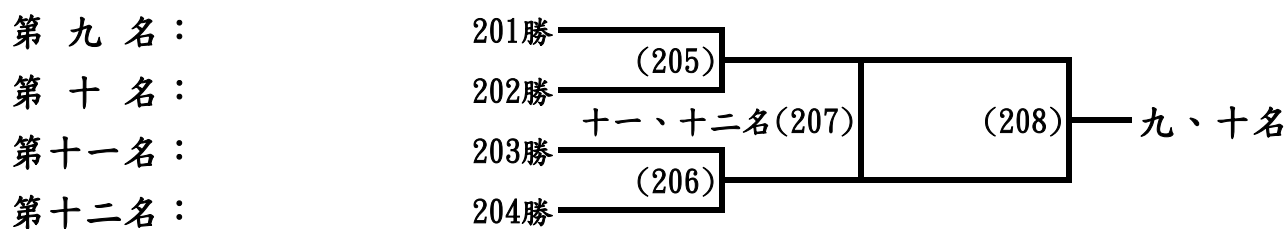
二、女子組第二次決賽(三)



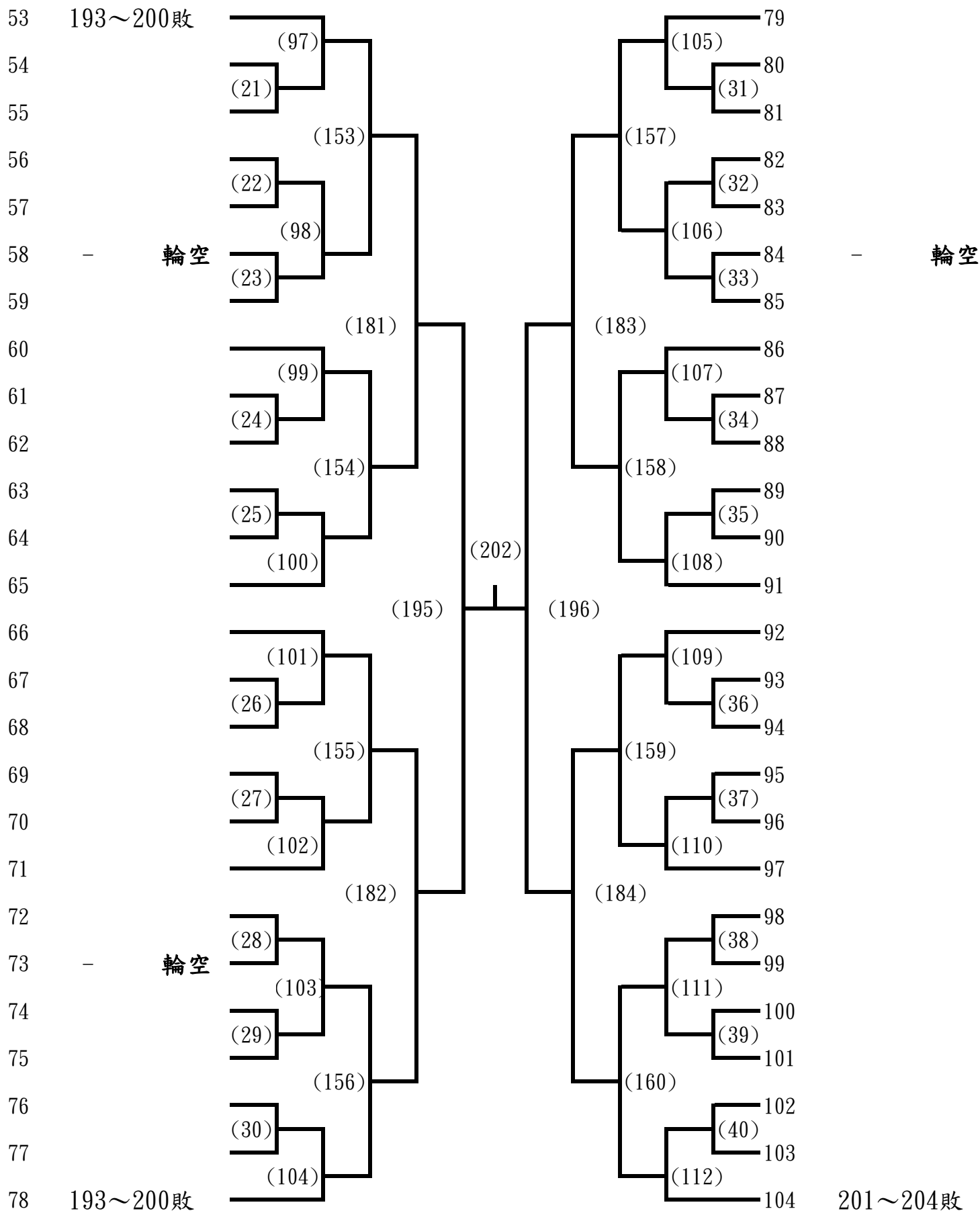
二、女子組第二次決賽(四)



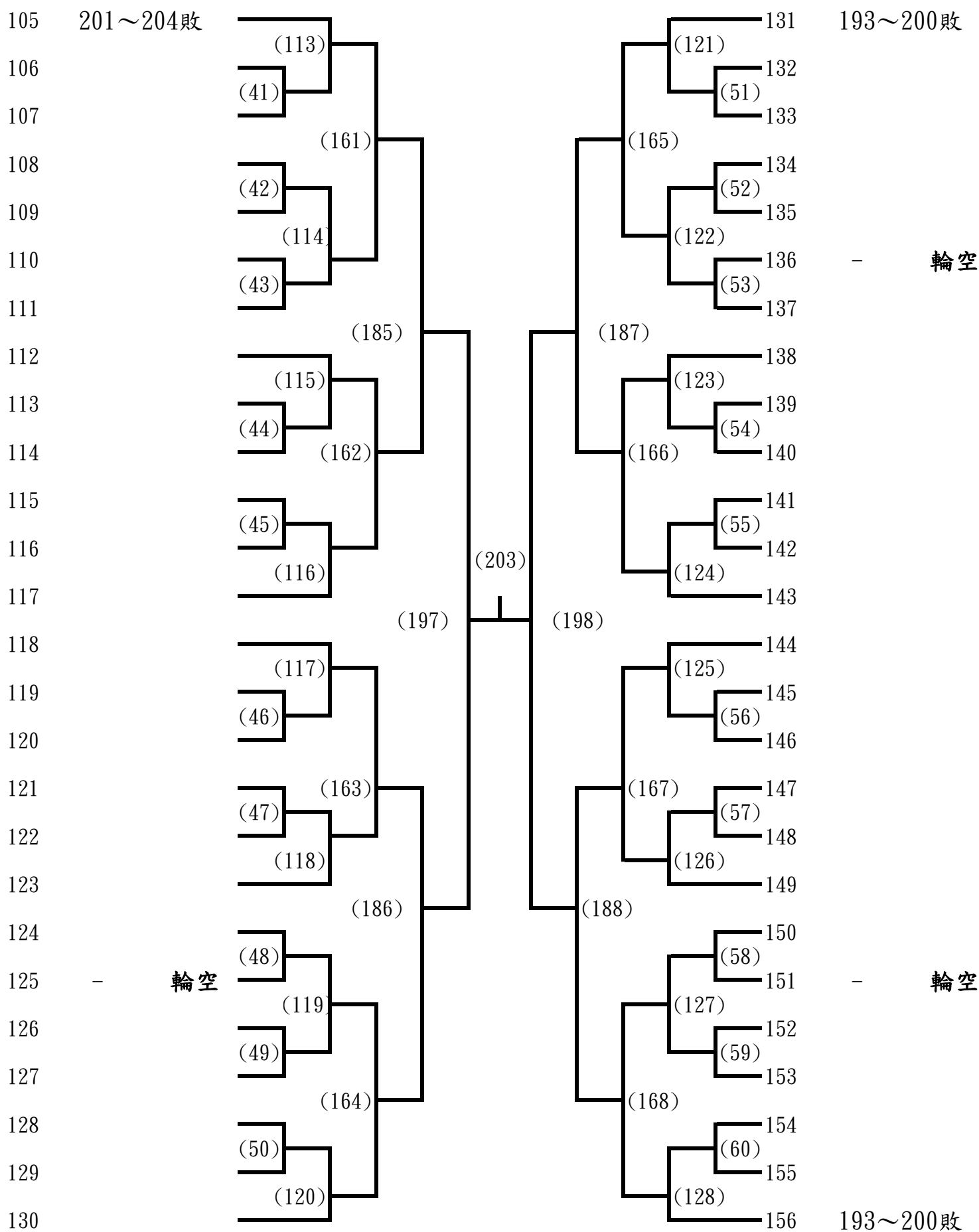
三、女子組第三次決賽（一）



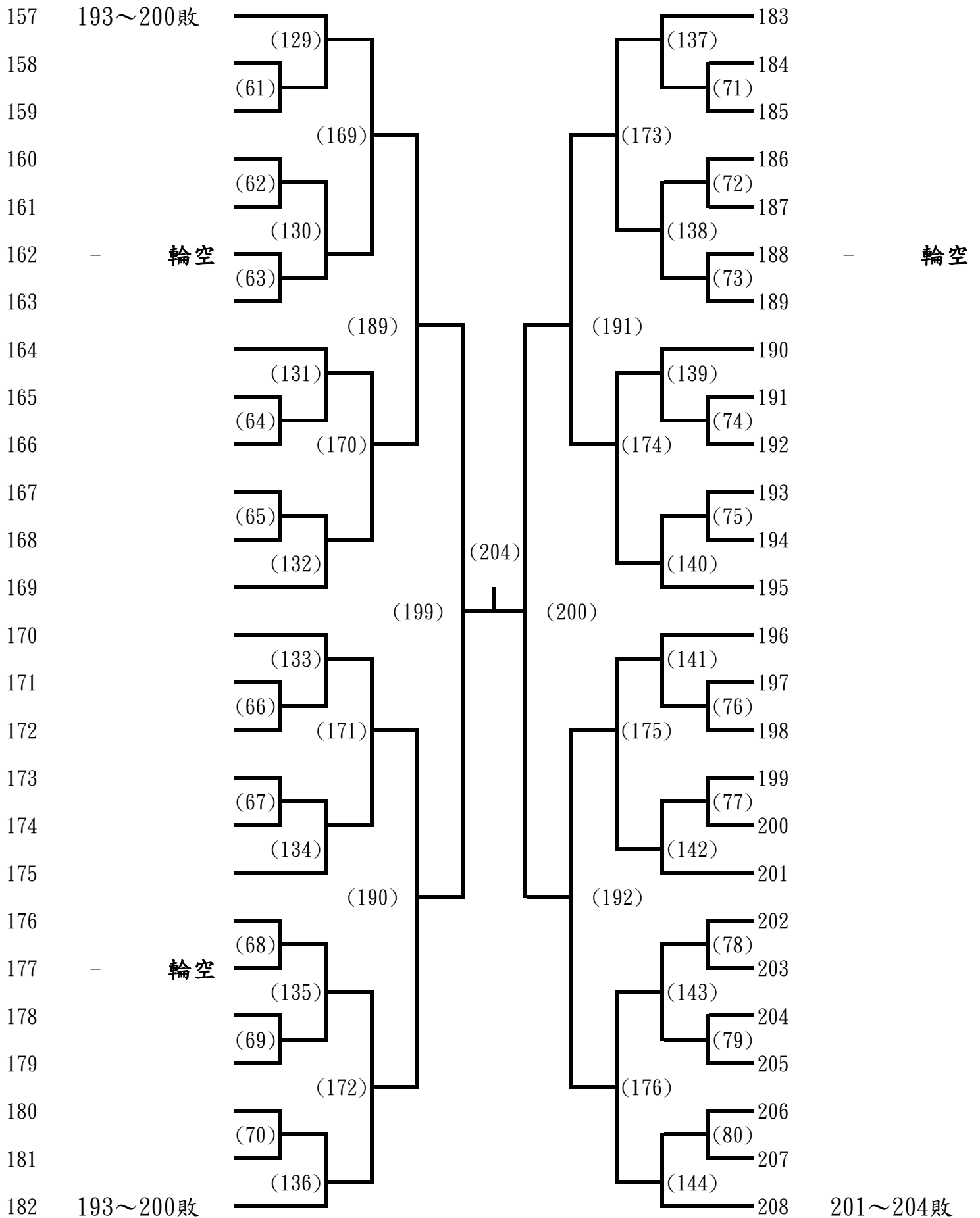
三、女子組第三次決賽(二)



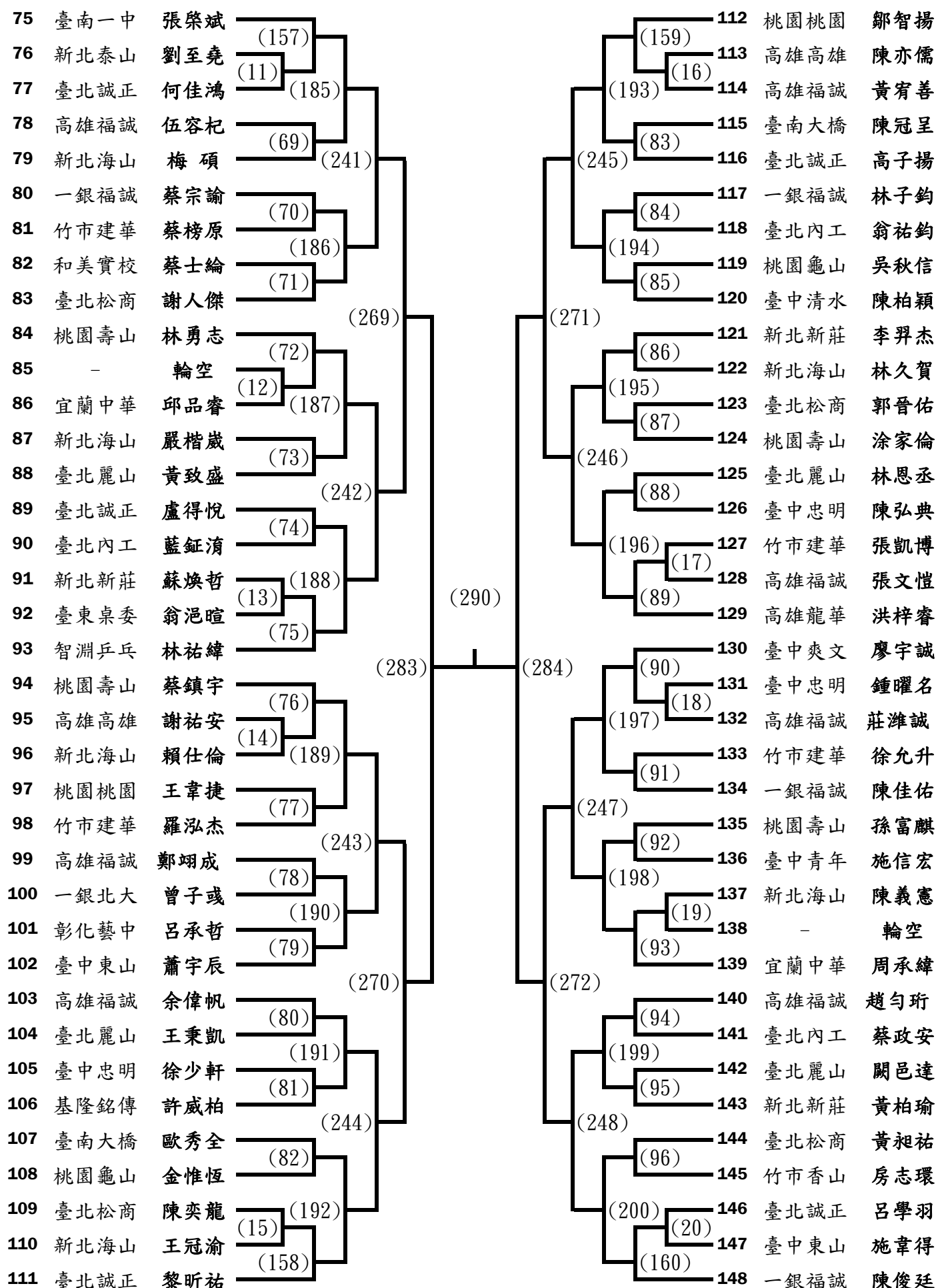
三、女子組第三次決賽(三)



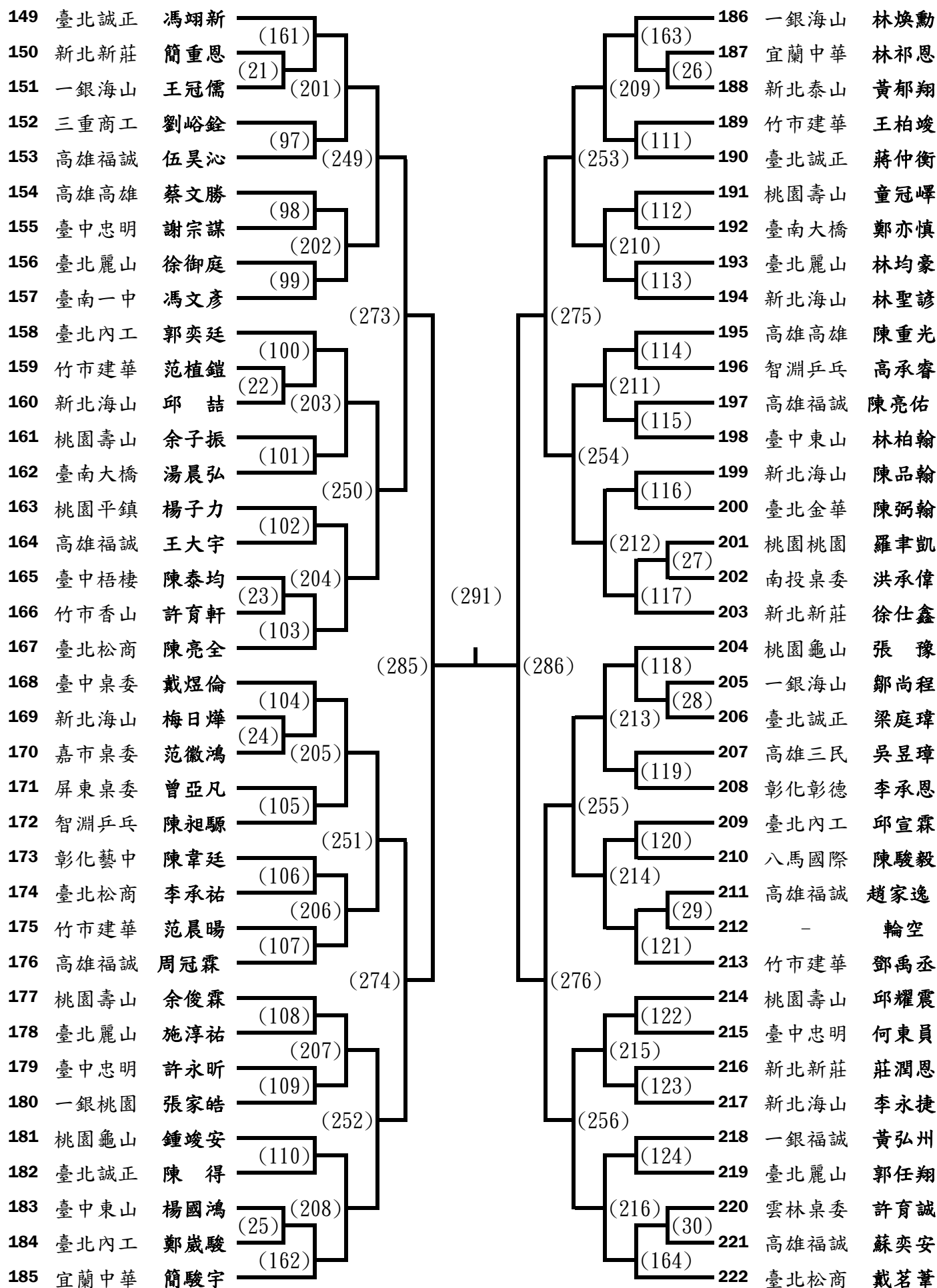
三、女子組第三次決賽(四)



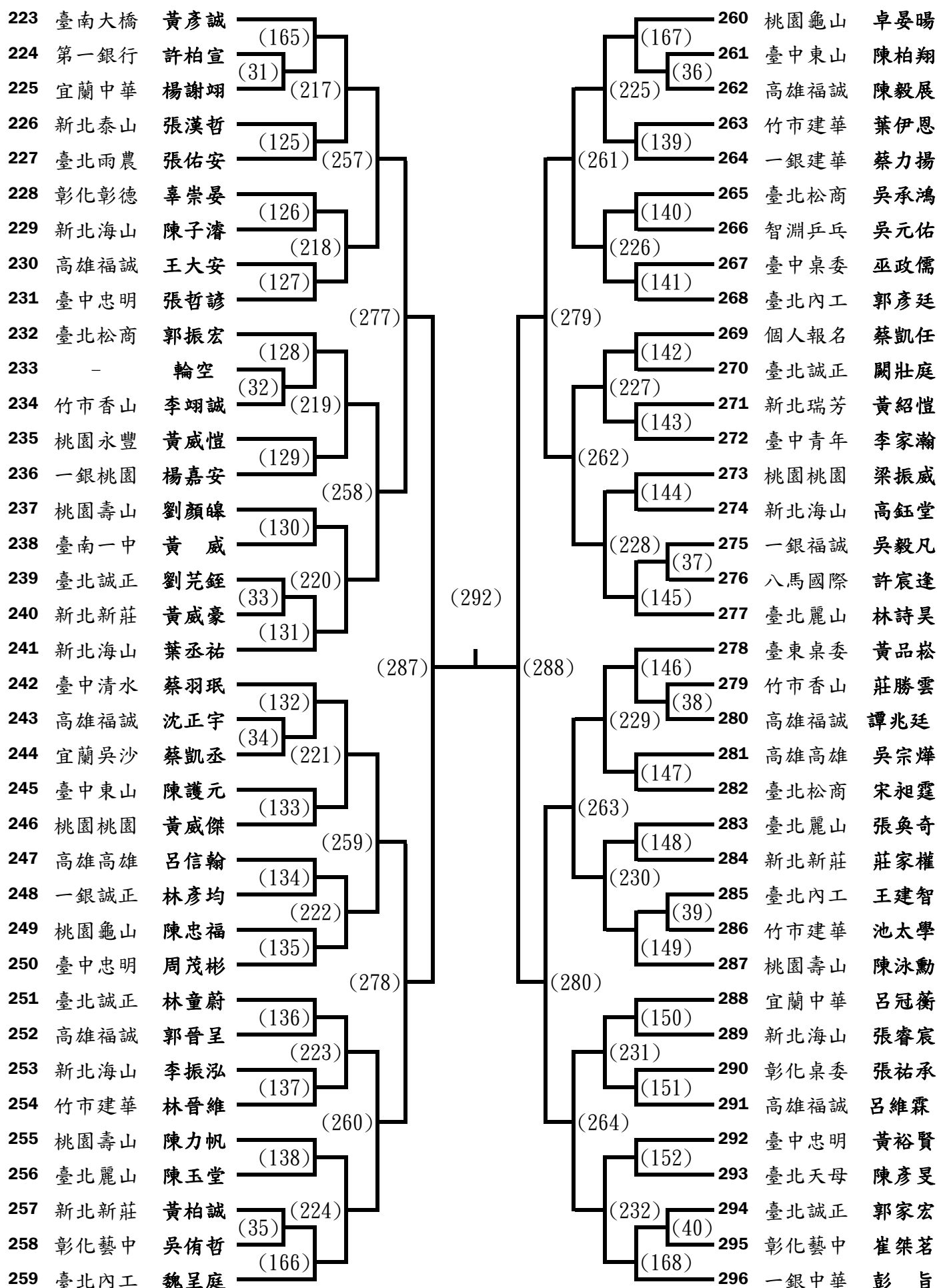
四、男子組第一次決賽(二)

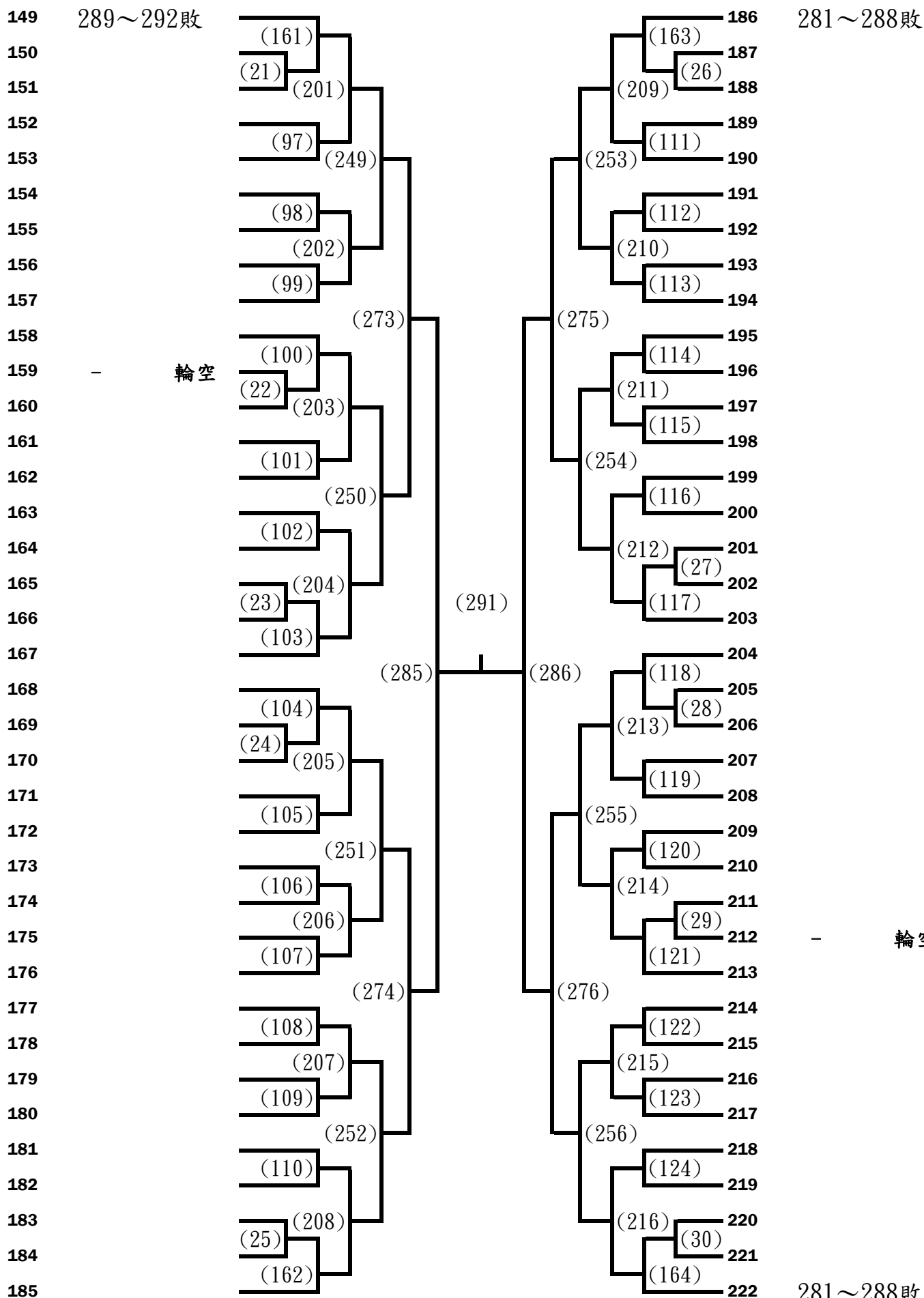


四、男子組第一次決賽(三)



四、男子組第一次決賽(四)





五、男子組第二次決賽(四)

223 281~288敗

224

225

226

227

228

229

230

231

232

233

234

235

236

237

238

239

240

241

242

243

244

245

246

247

248

249

250

251

252

253

254

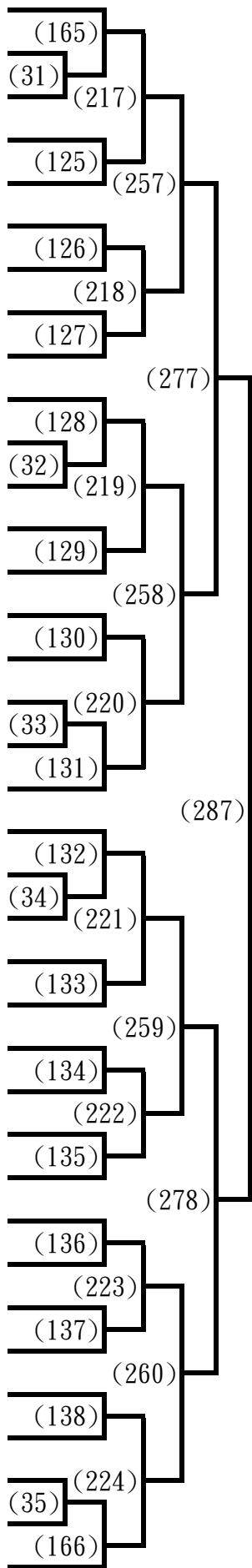
255

256

257

258

259 281~288敗



輪空

260

261

262

263

264

265

266

267

268

269

270

271

272

273

274

275

276

277

278

279

280

281

282

283

284

285

286

287

288

289

290

291

292

293

294

295

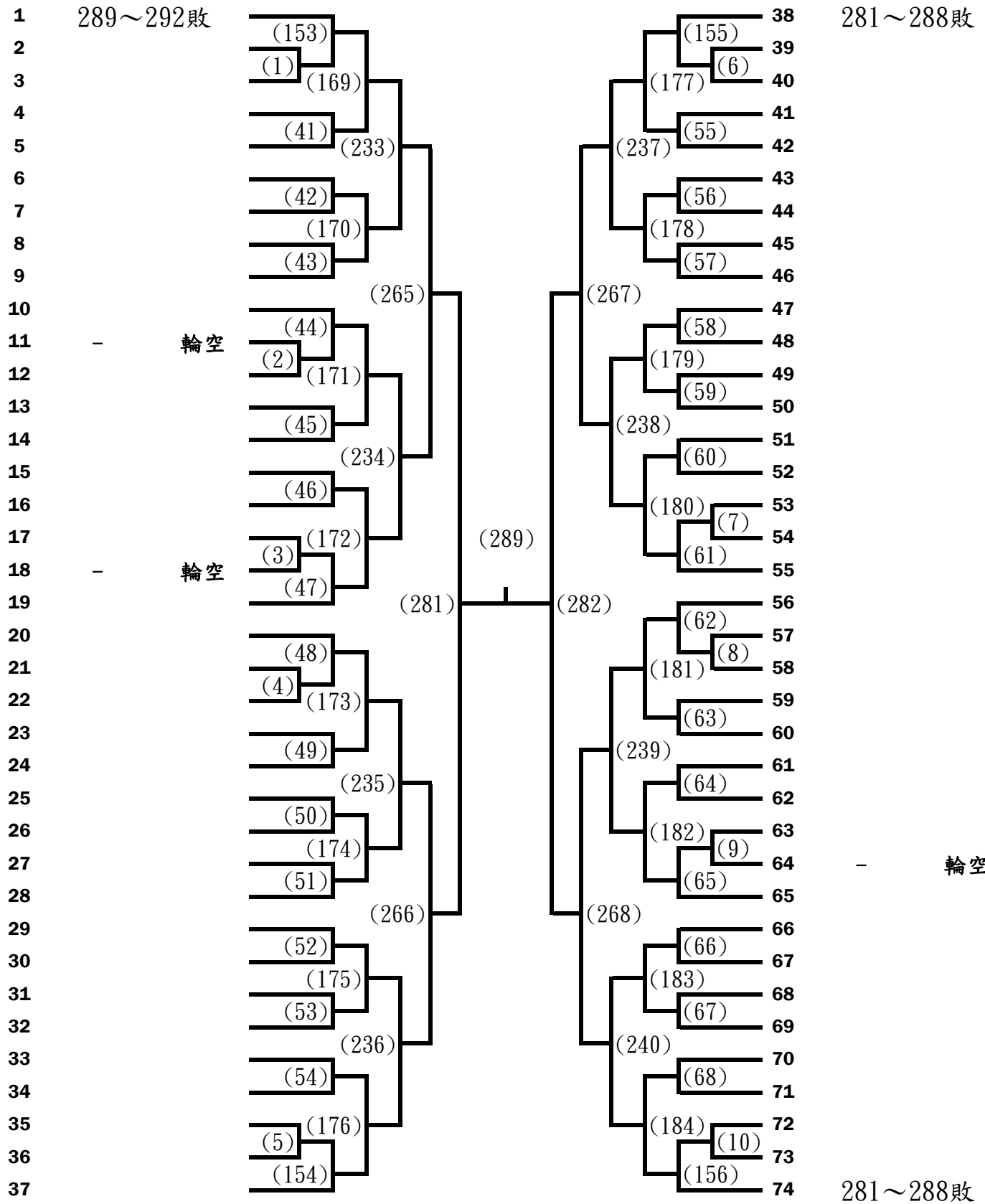
296

輪空

289~292敗

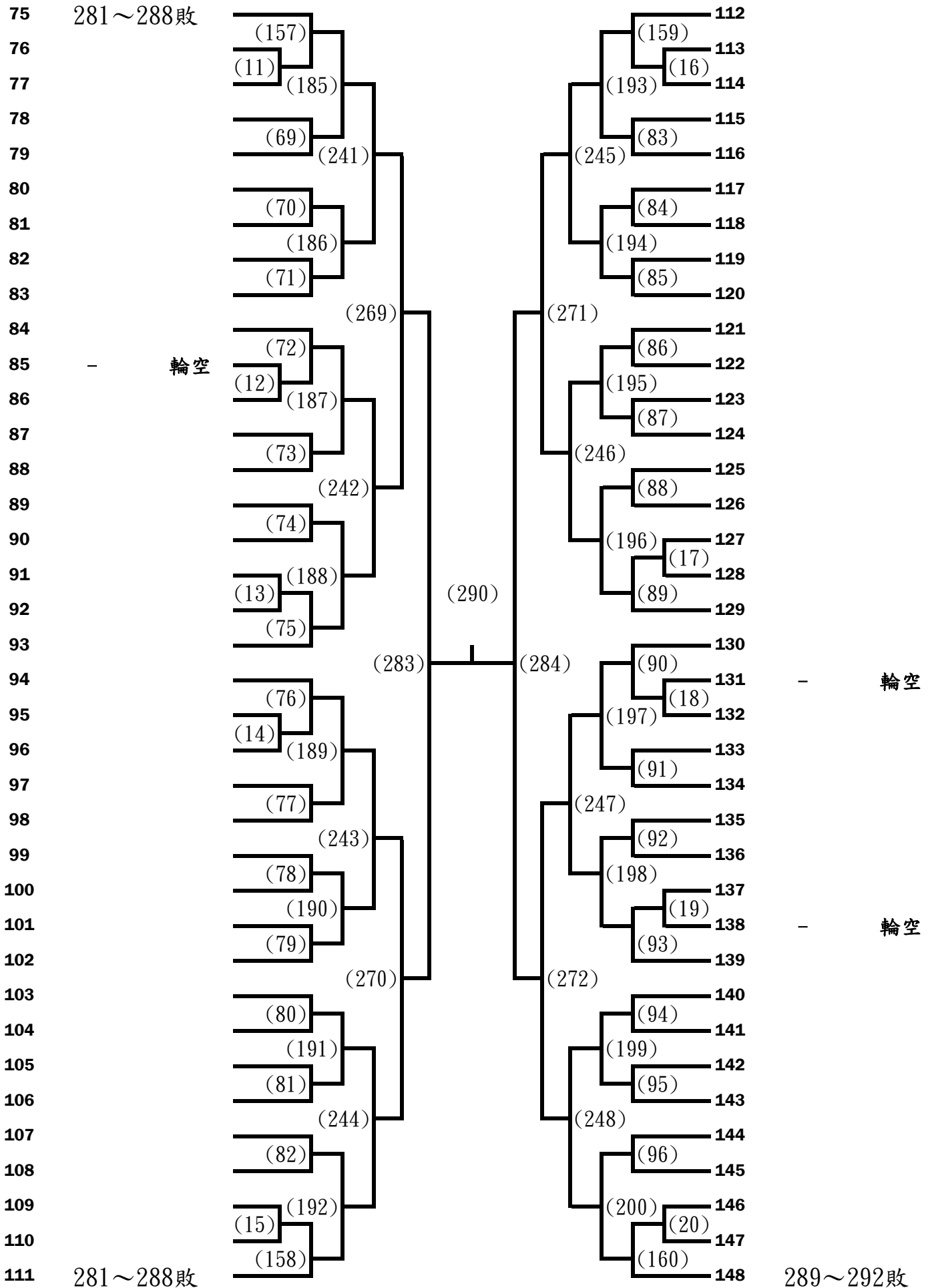
六、男子組第三次決賽（一）

第九名：	289勝	(293)					
第十名：	290勝	十一、十二名 (295)		(296)	九、十名		
第十一名：	291勝						
第十二名：	292勝	(294)					

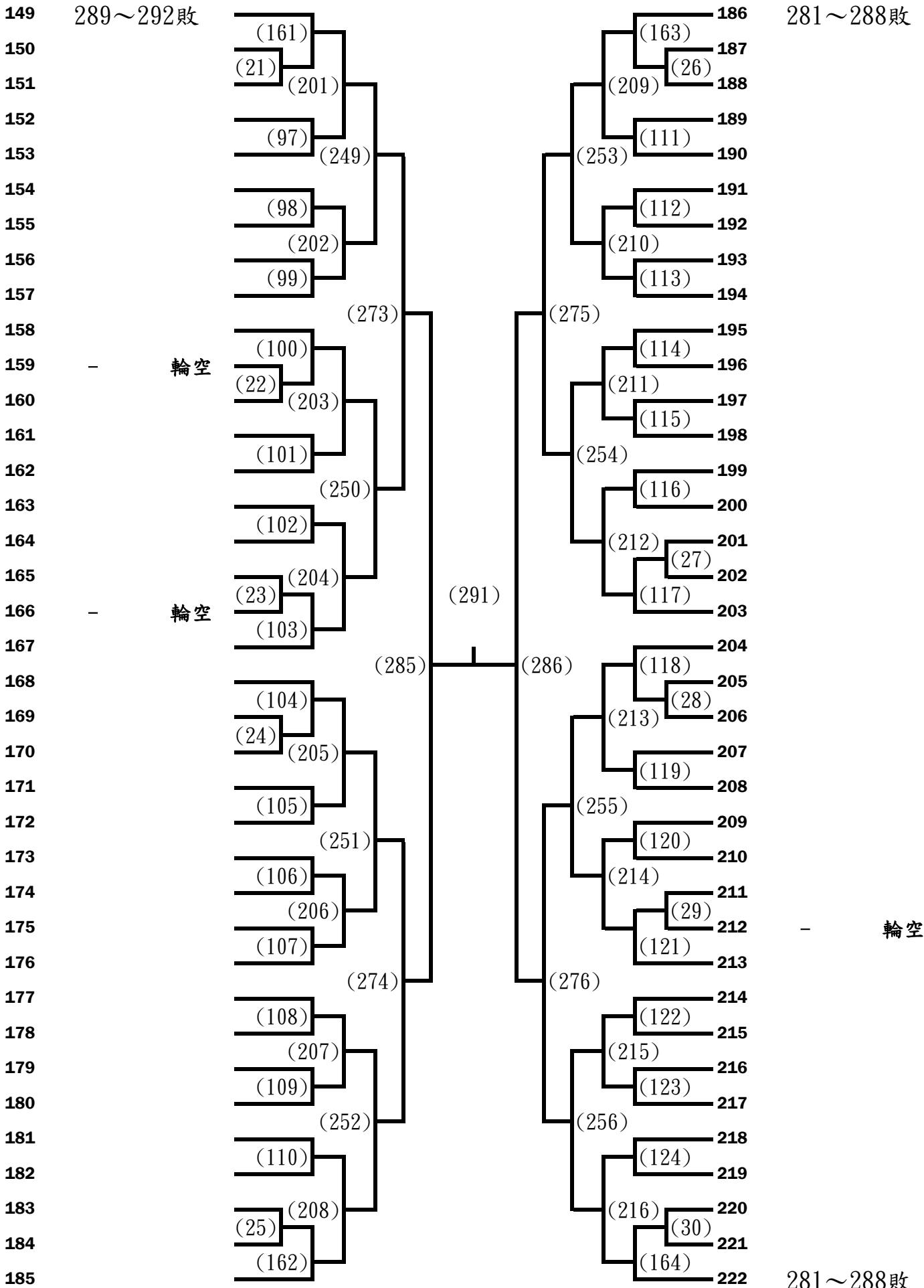


281~288敗

六、男子組第三次決賽(二)



六、男子組第三次決賽(三)



六、男子組第三次決賽(四)

