

**108年第1次青少年桌球國手選拔賽
暨參加第25屆亞洲青少年桌球錦標賽中華代表隊選拔賽時間表**

日期	時間	賽次	女子組	男子組
一月十四日	08:00		報到	
	08:30	第一次決賽	(1) ~ (80)	
	10:30	第一次決賽	(81) ~ (144)	
	12:30	第一次決賽	(145) ~ (176)	
	13:30	第一次決賽	(177) ~ (192)	
	14:00	第一次決賽	(193) ~ (204)	
		第二次決賽	(1) ~ (80)	
	16:00	第一次決賽	(205) ~ (207)	
第二次決賽		(81) ~ (144)		
一月十五日	08:30	第二次決賽	(145) ~ (176)	
	09:20	第二次決賽	(177) ~ (192)	
	09:50	第二次決賽	(193) ~ (206)	
		第三次決賽	(1) ~ (80)	
	11:50	第二次決賽	(207) ~ (211)	
		第三次決賽	(81) ~ (144)	
	14:00	第三次決賽	(145) ~ (176)	
	14:50	第三次決賽	(177) ~ (192)	報到
	15:20	第三次決賽	(193) ~ (204)	
		第一次決賽		(1) ~ (40)
	16:30	第三次決賽	(205) ~ (208)	
第一次決賽			(41) ~ (72)	
一月十六日	08:30	第一次決賽		(73) ~ (168)
	11:20	第一次決賽		(169) ~ (232)
	13:00	第一次決賽		(233) ~ (264)
	14:00	第一次決賽		(265) ~ (280)
	14:30	第一次決賽		(281) ~ (292)
		第二次決賽		(1) ~ (40)
	15:30	第一次決賽		(293) ~ (295)
		第二次決賽		(41) ~ (104)

本次比賽使用14張球檯

108年第1次青少年桌球國手選拔賽
暨參加第25屆亞洲青少年桌球錦標賽中華代表隊選拔賽時間表

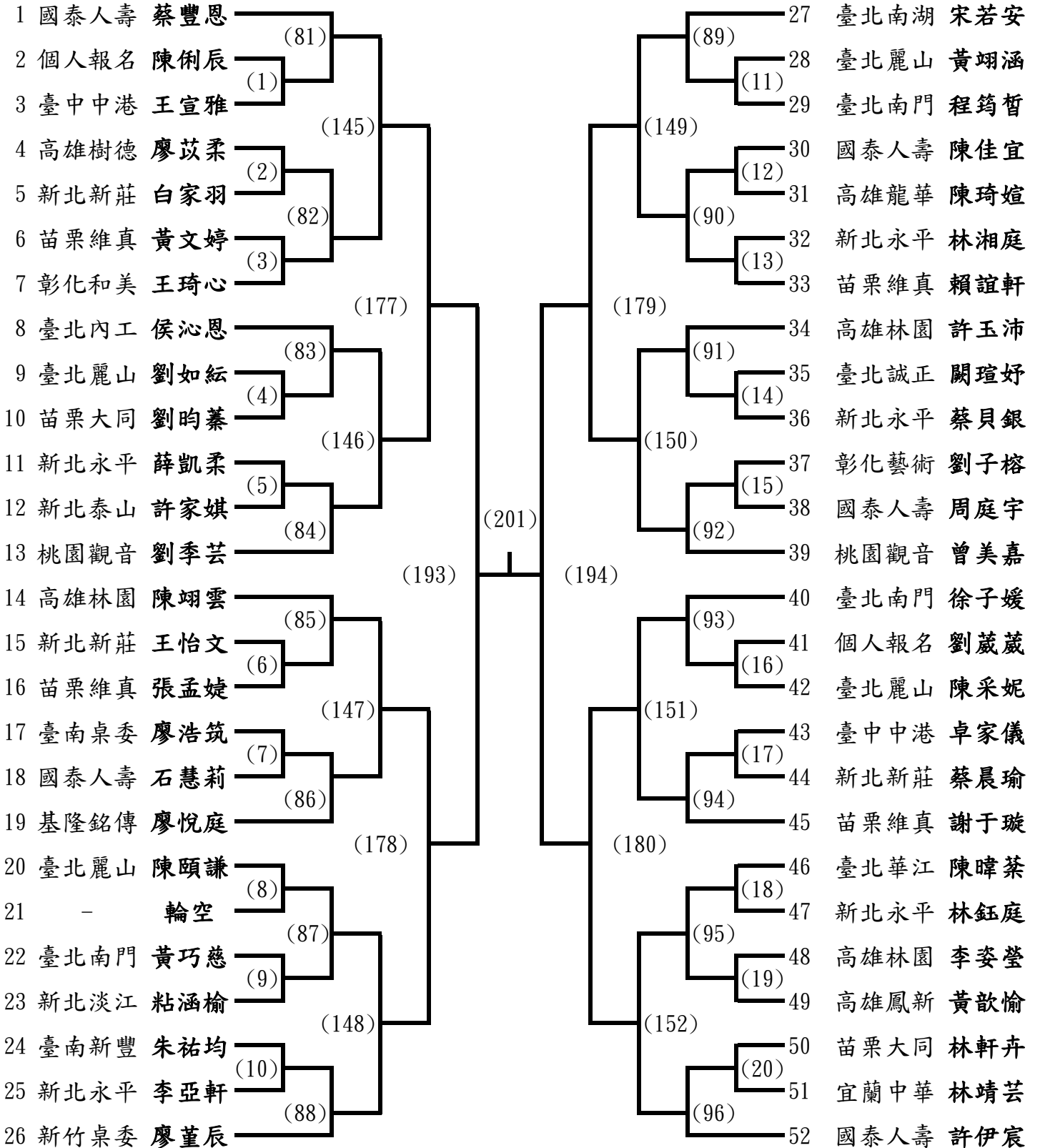
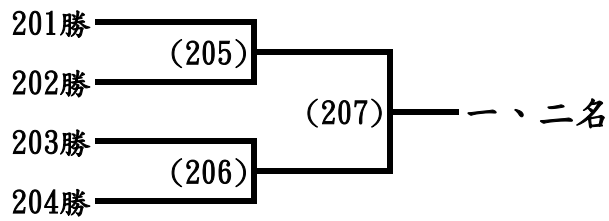
日期	時間	賽次	女子組	男子組
一月十七日	08:30	第二次決賽		(105) ~ (168)
	10:20	第二次決賽		(169) ~ (232)
	12:10	第二次決賽		(233) ~ (264)
	13:10	第二次決賽		(265) ~ (280)
	13:40	第三次決賽		(1) ~ (40)
		第二次決賽		(281) ~ (292)
	14:40	第三次決賽		(41) ~ (104)
		第二次決賽		(293) ~ (299)
一月十八日	08:30	第三次決賽		(105) ~ (168)
	10:20	第三次決賽		(169) ~ (232)
	12:10	第三次決賽		(233) ~ (264)
	13:10	第三次決賽		(265) ~ (280)
	13:50	第三次決賽		(281) ~ (288)
	14:40	第三次決賽		(289) ~ (292)
	15:30	第三次決賽		(293) ~ (294)
	16:20	第三次決賽		(295) ~ (296)

本次比賽使用14張球檯

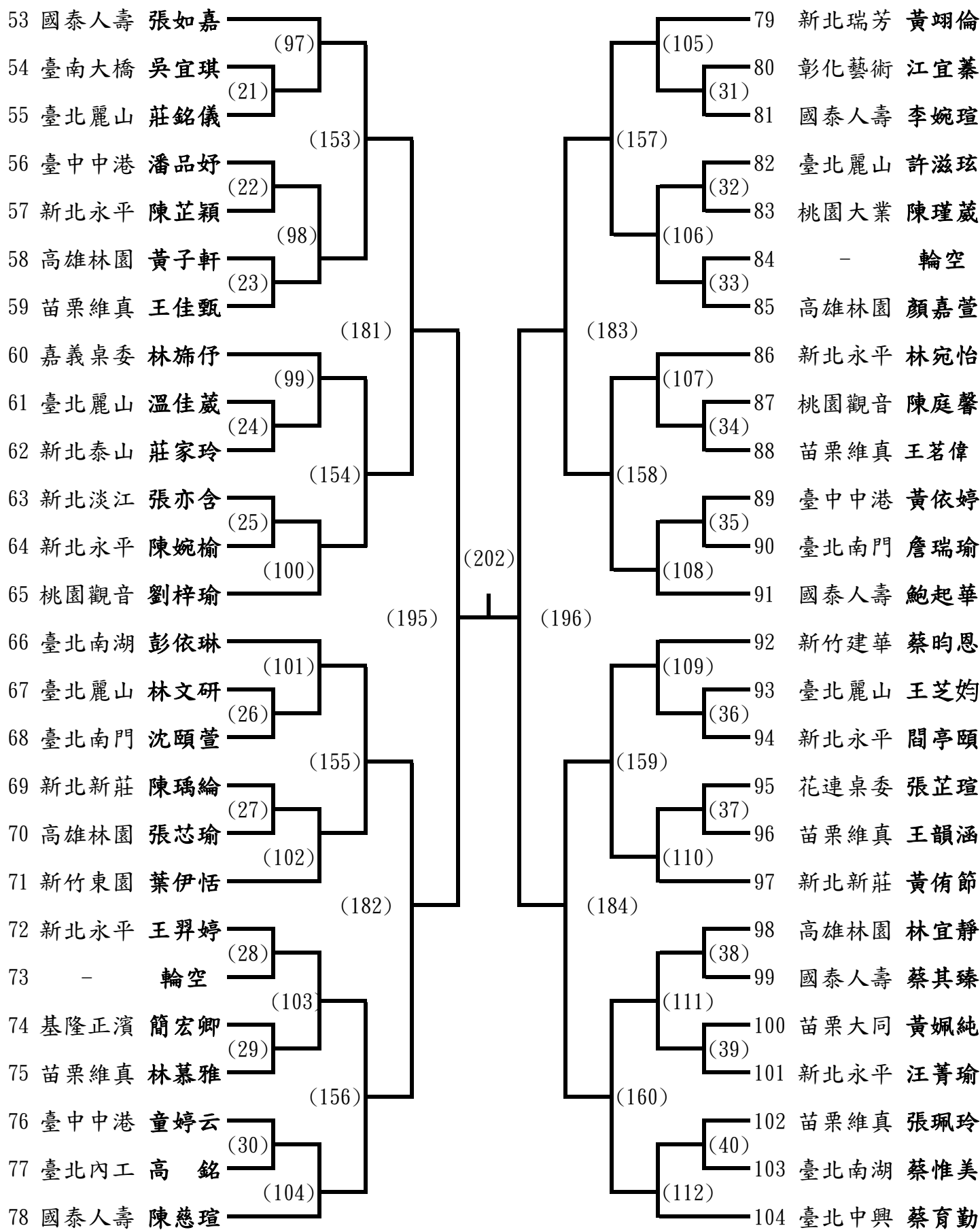
一、女子組第一次決賽 (一)

第一名：

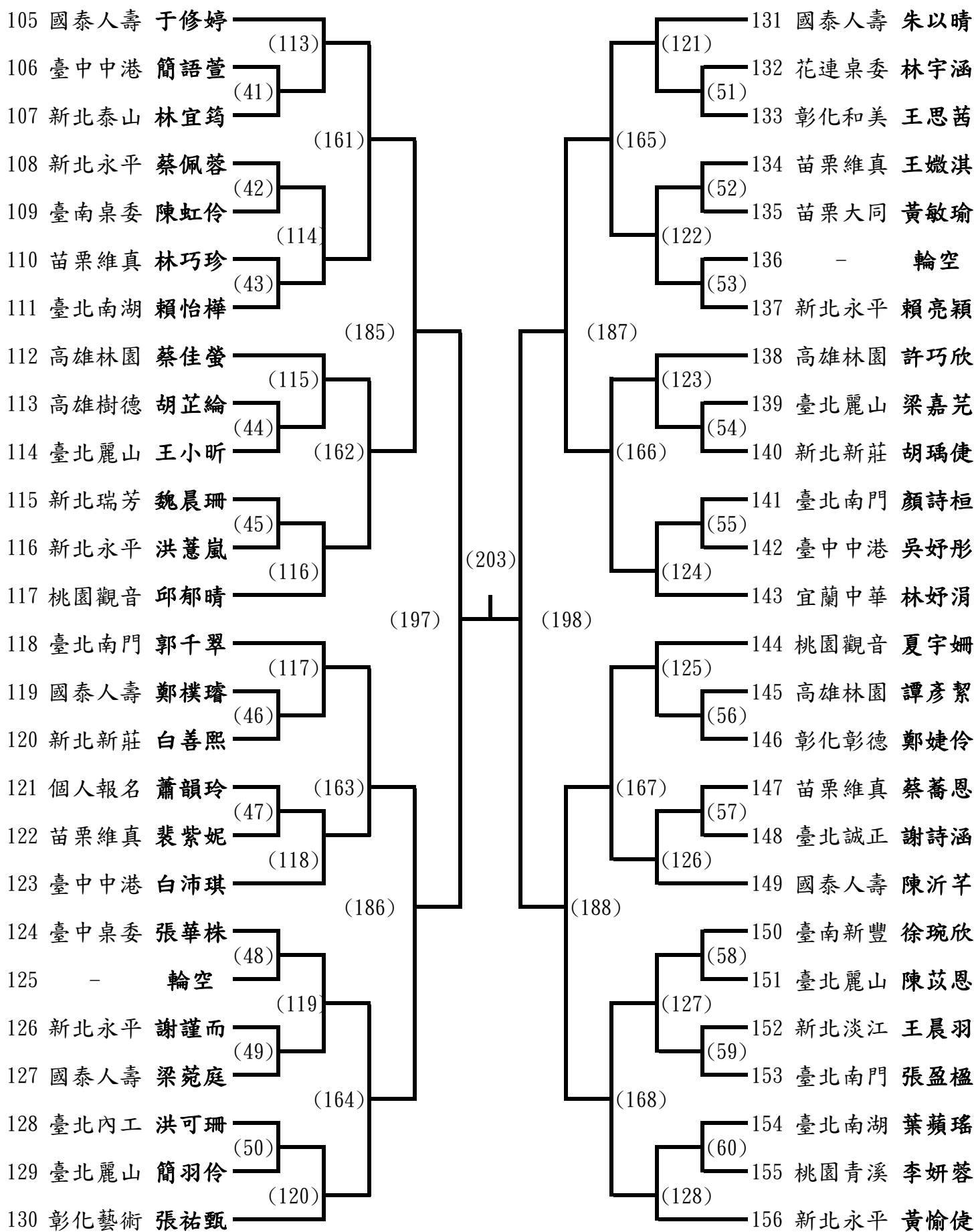
第二名：



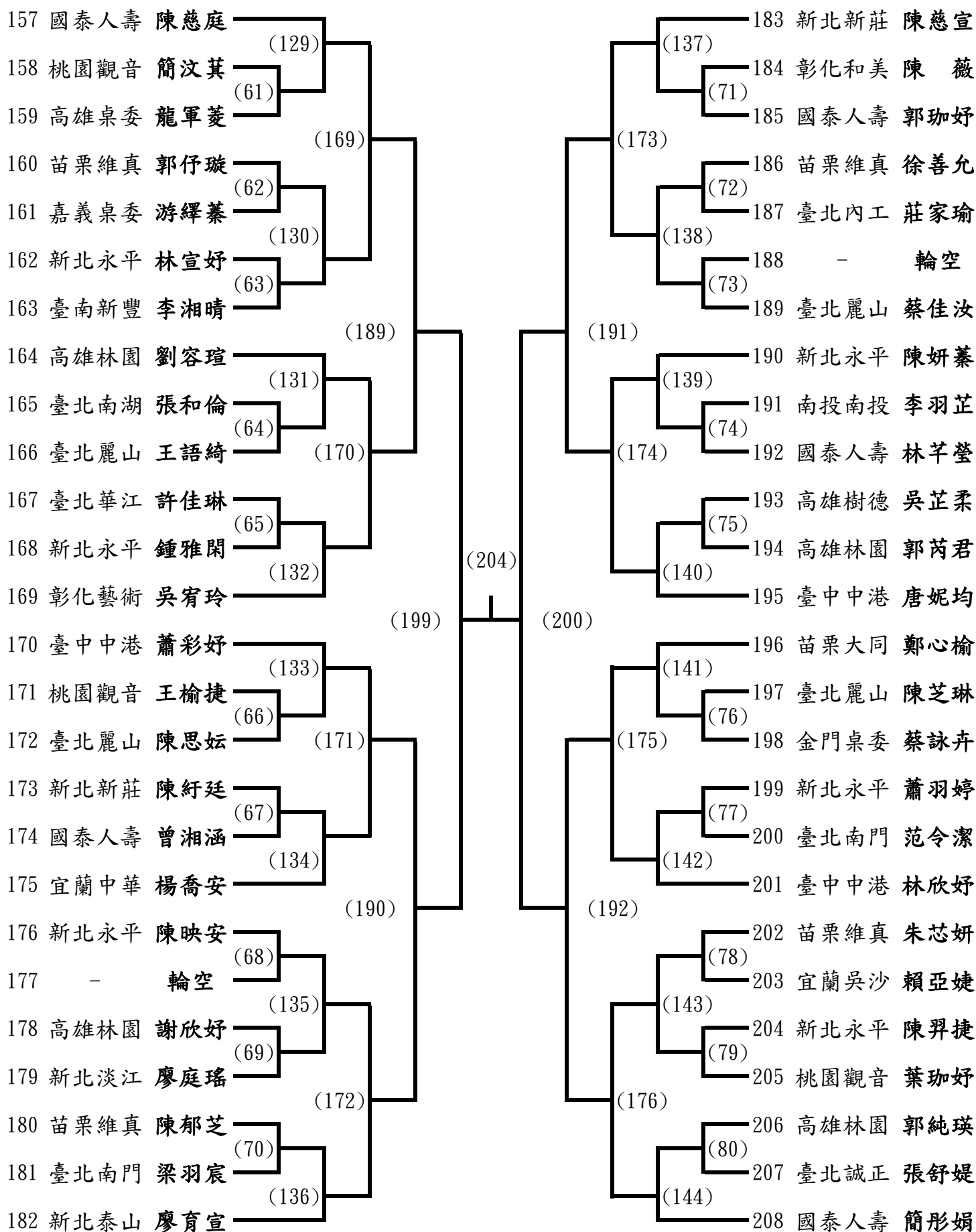
一、女子組第一次決賽(二)



一、女子組第一次決賽(三)

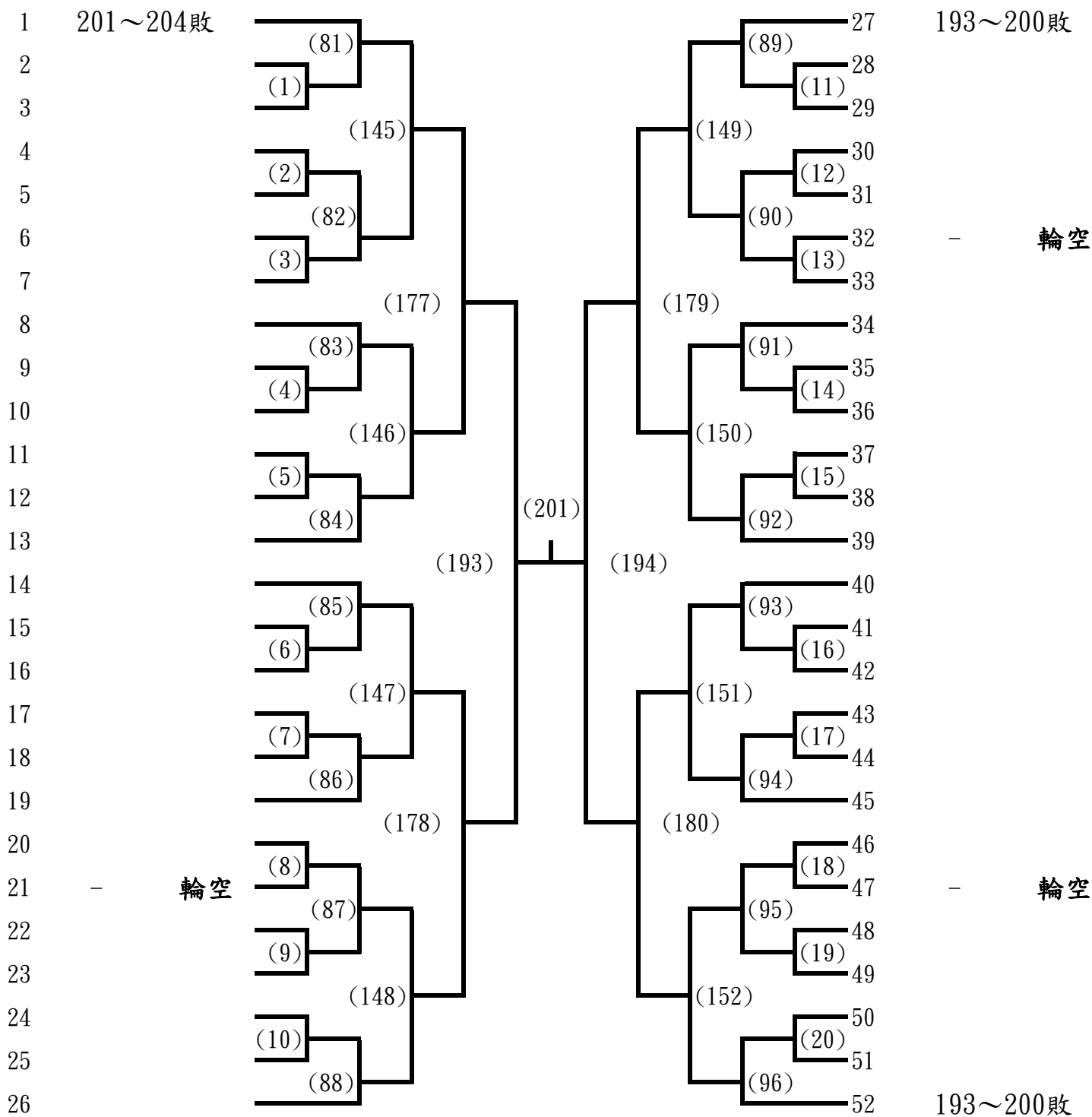
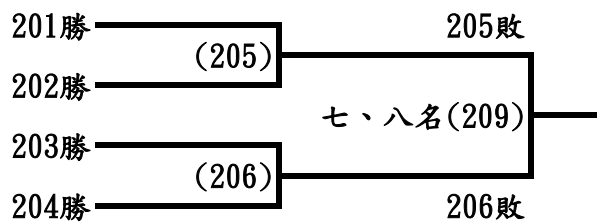


一、女子組第一次決賽(四)

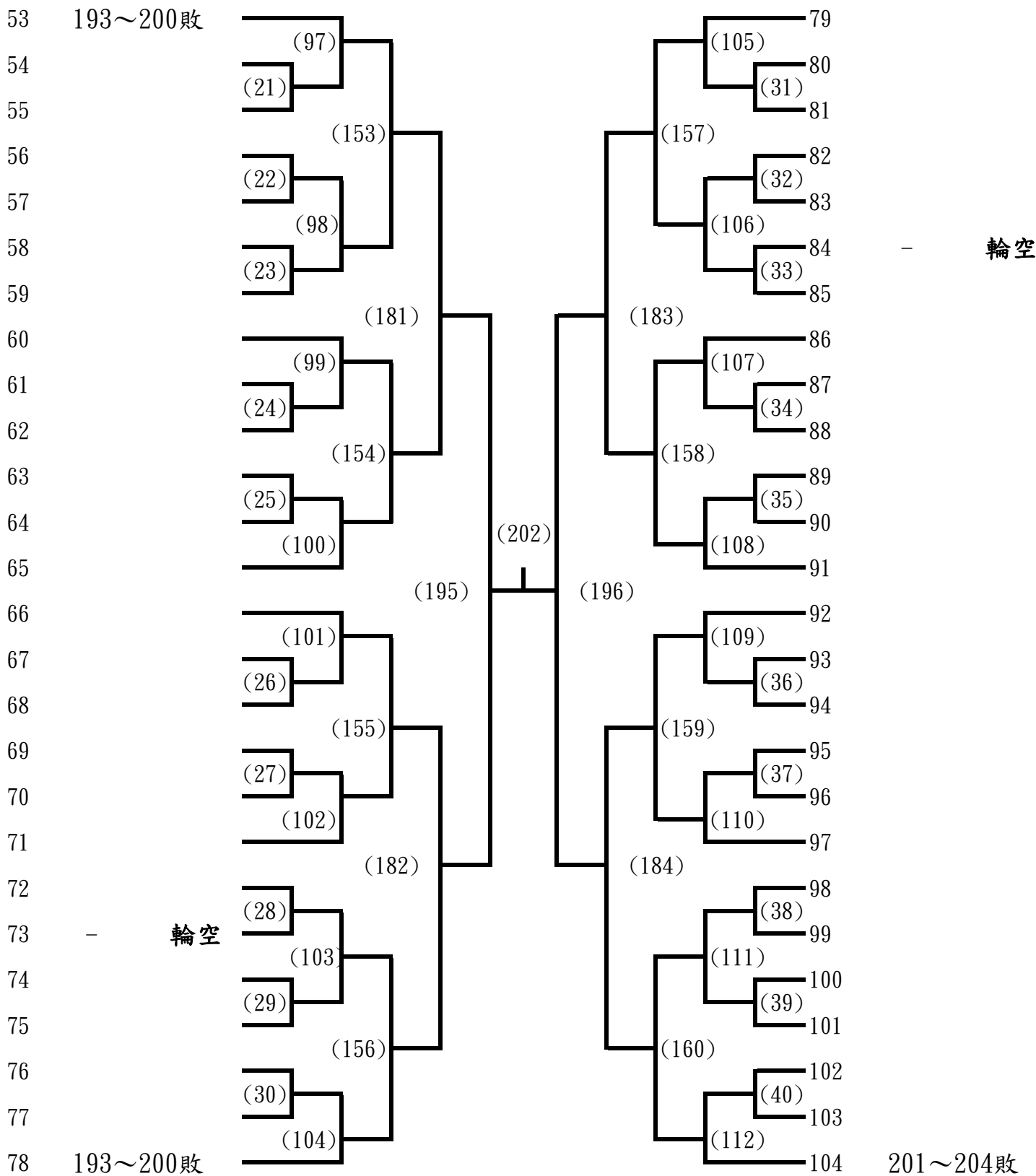
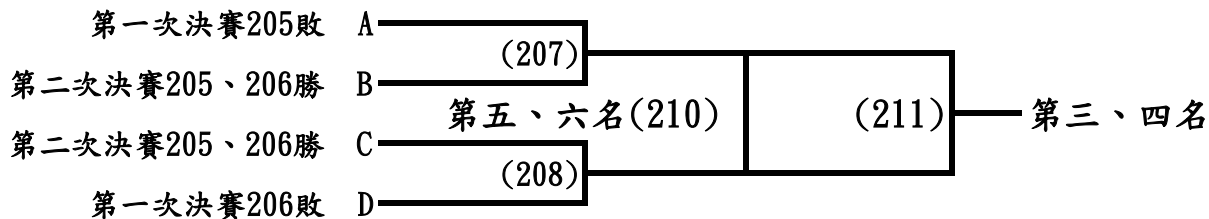


二、女子組第二次決賽（一）

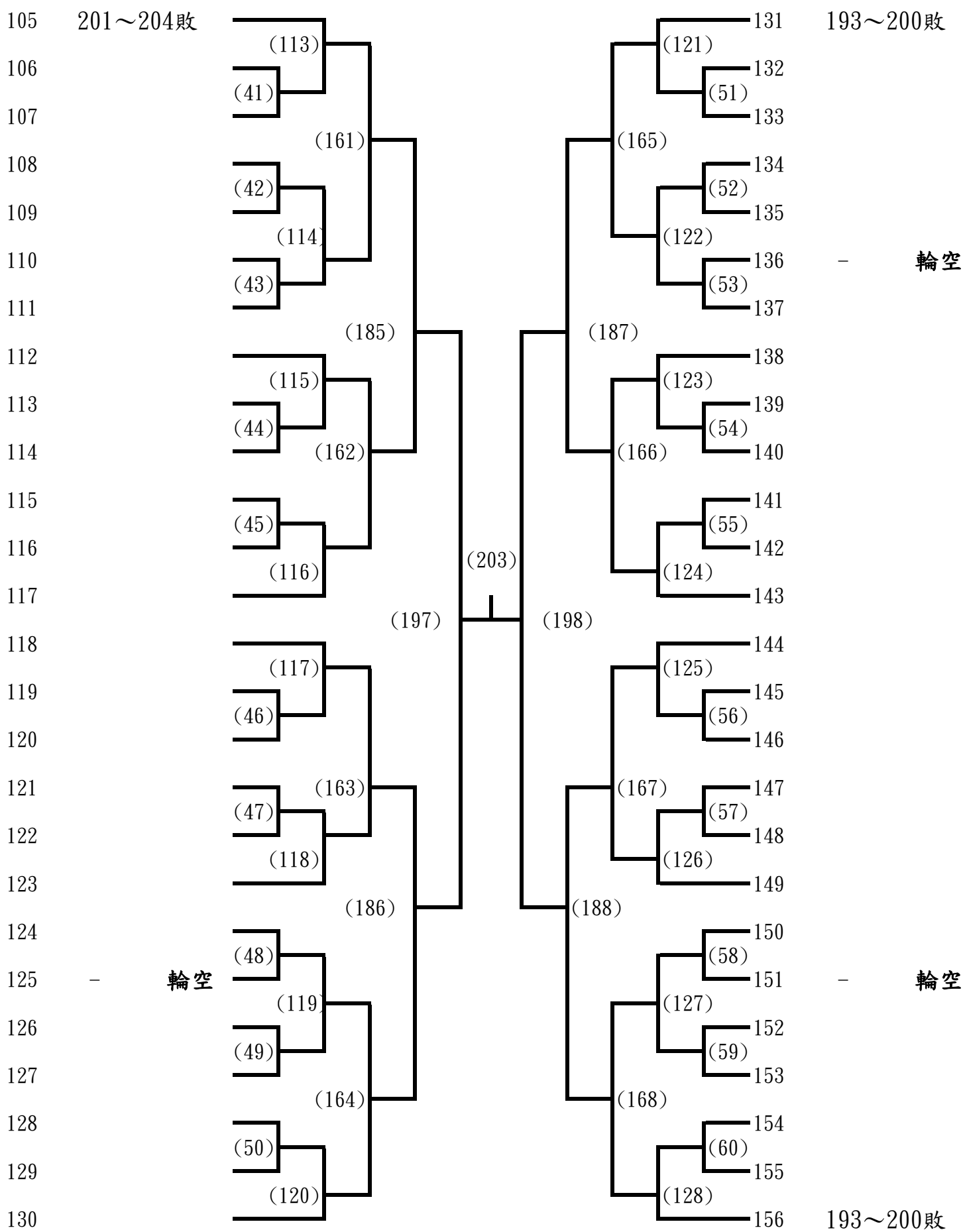
第三名：
 第四名：
 第五名：
 第六名：
 第七名：
 第八名：



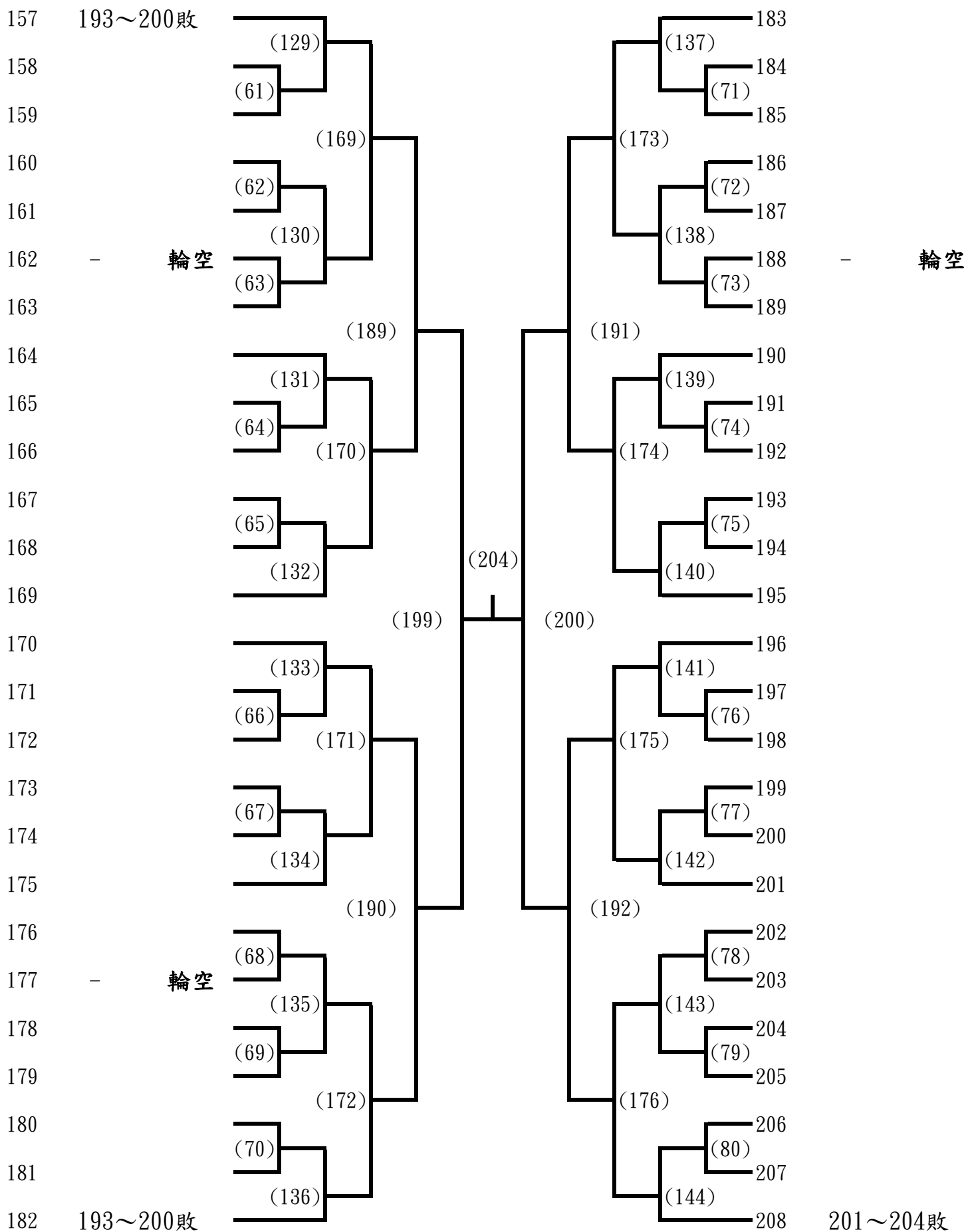
二、女子組第二次決賽(二)



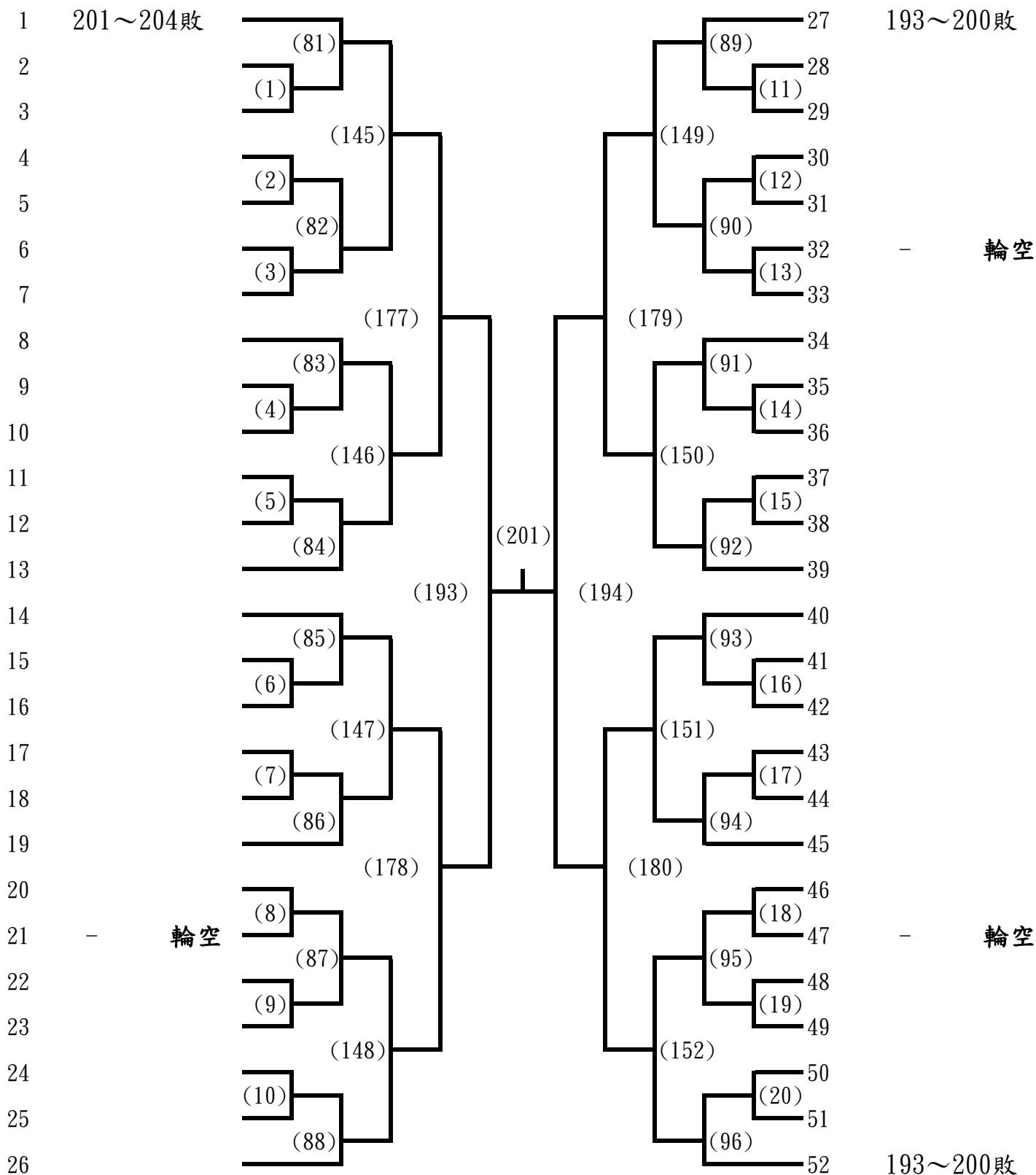
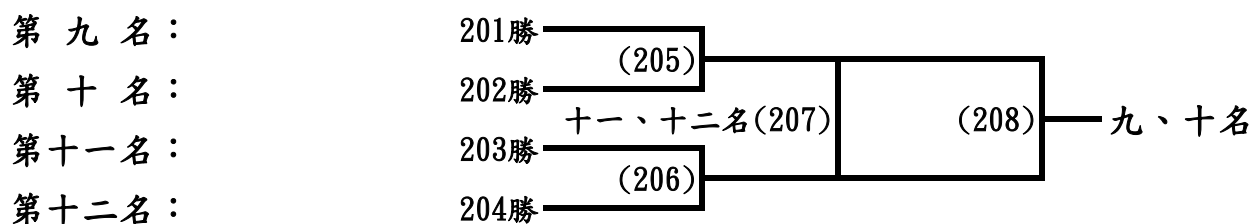
二、女子組第二次決賽(三)



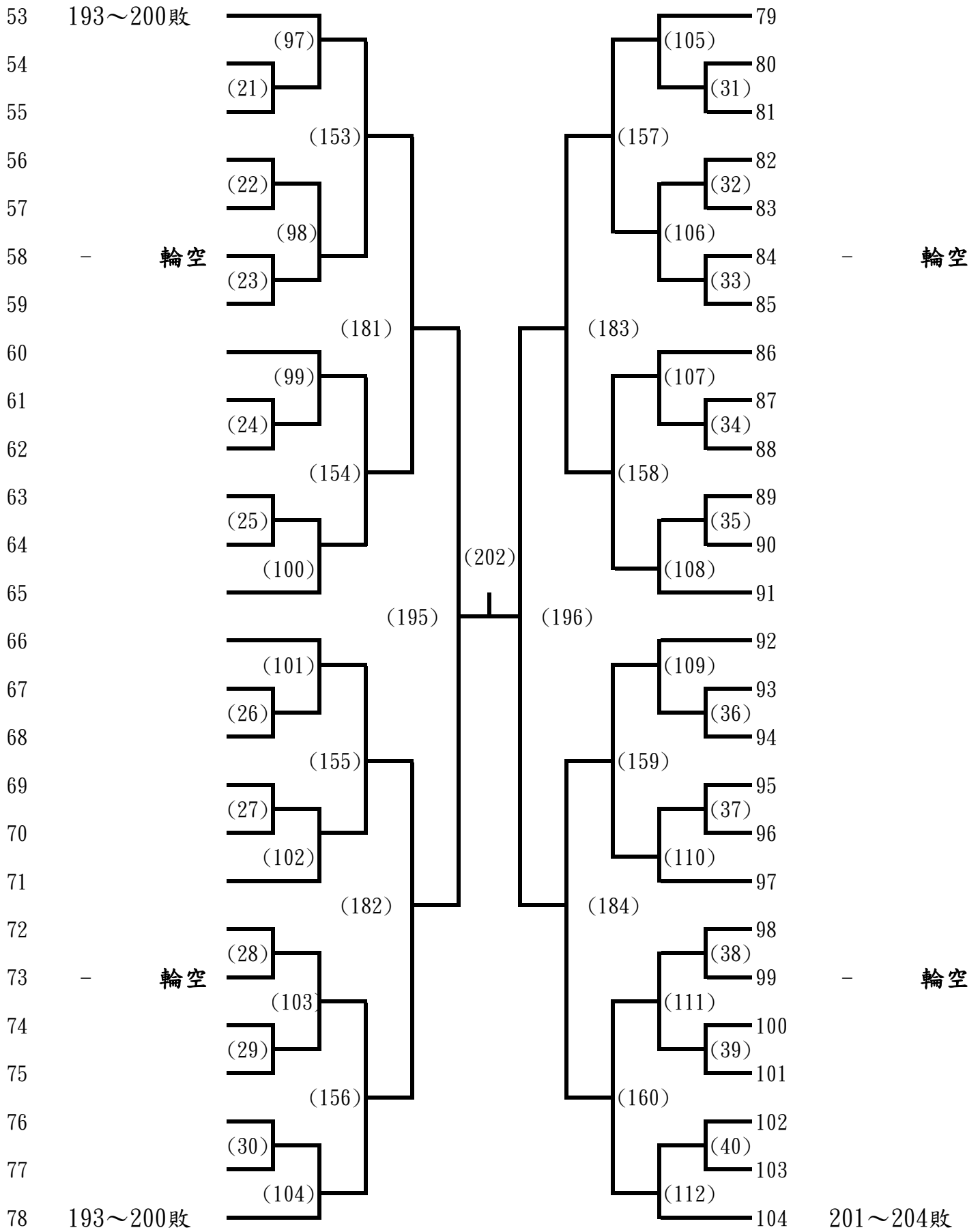
二、女子組第二次決賽(四)



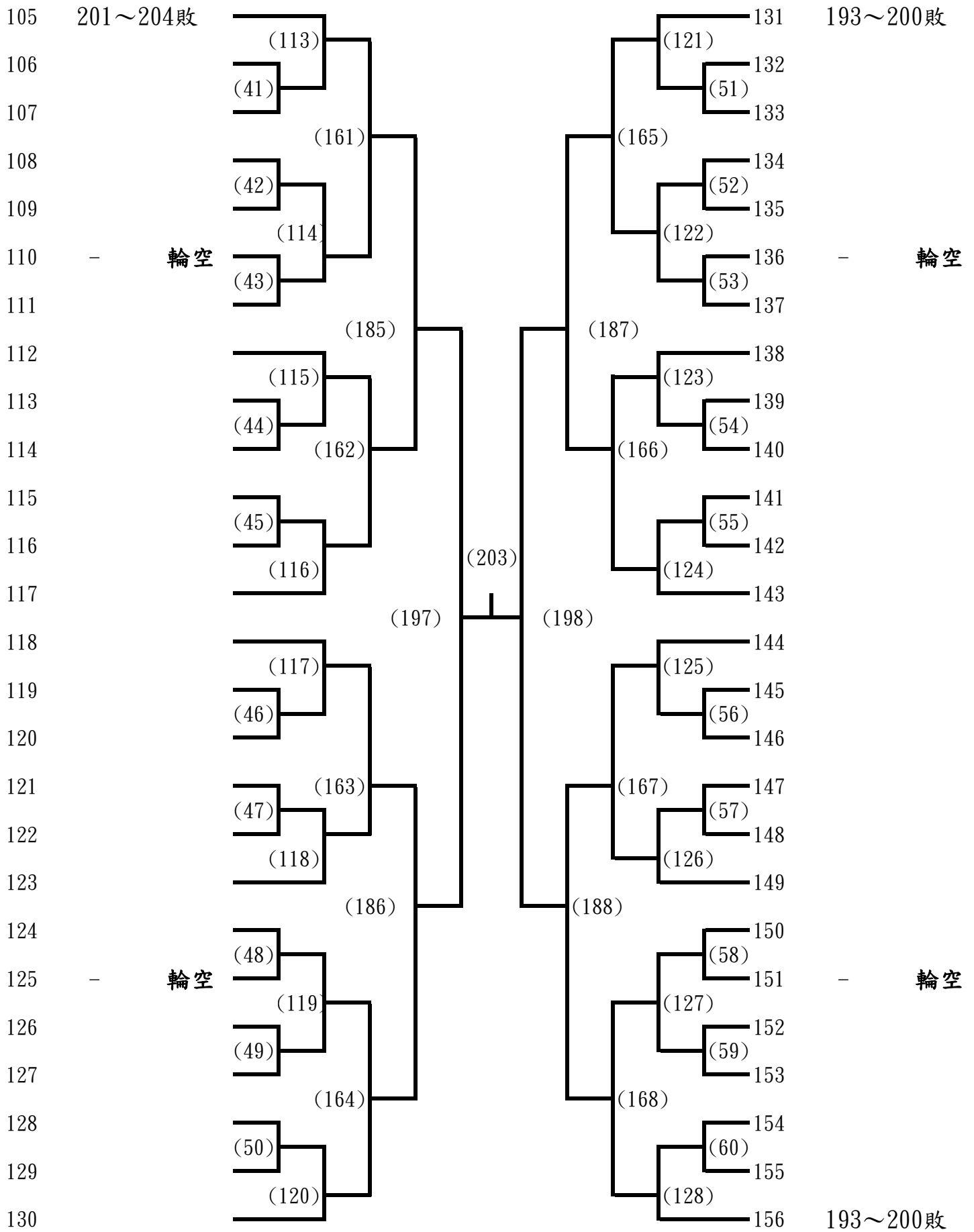
三、女子組第三次決賽（一）



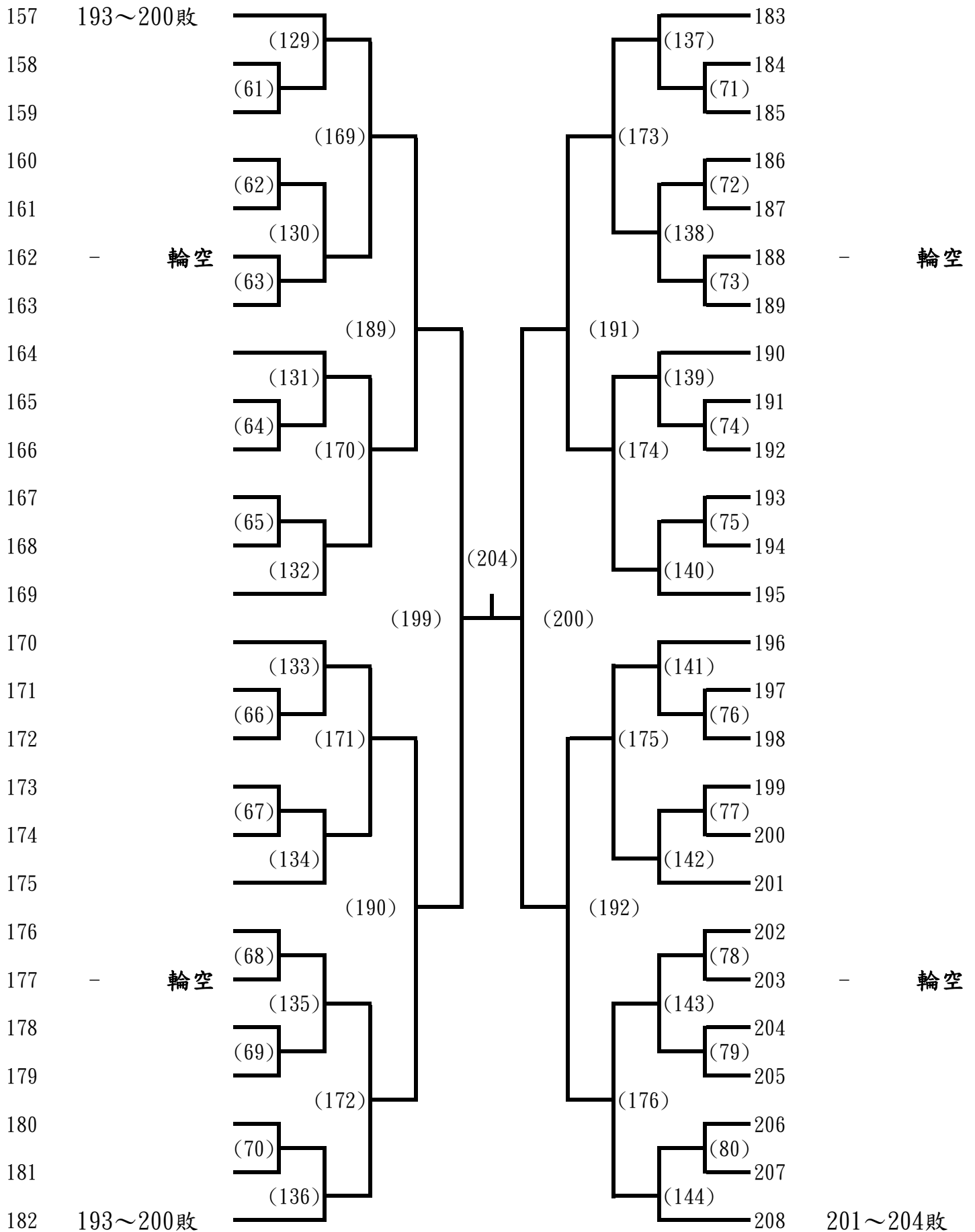
三、女子組第三次決賽(二)



三、女子組第三次決賽(三)



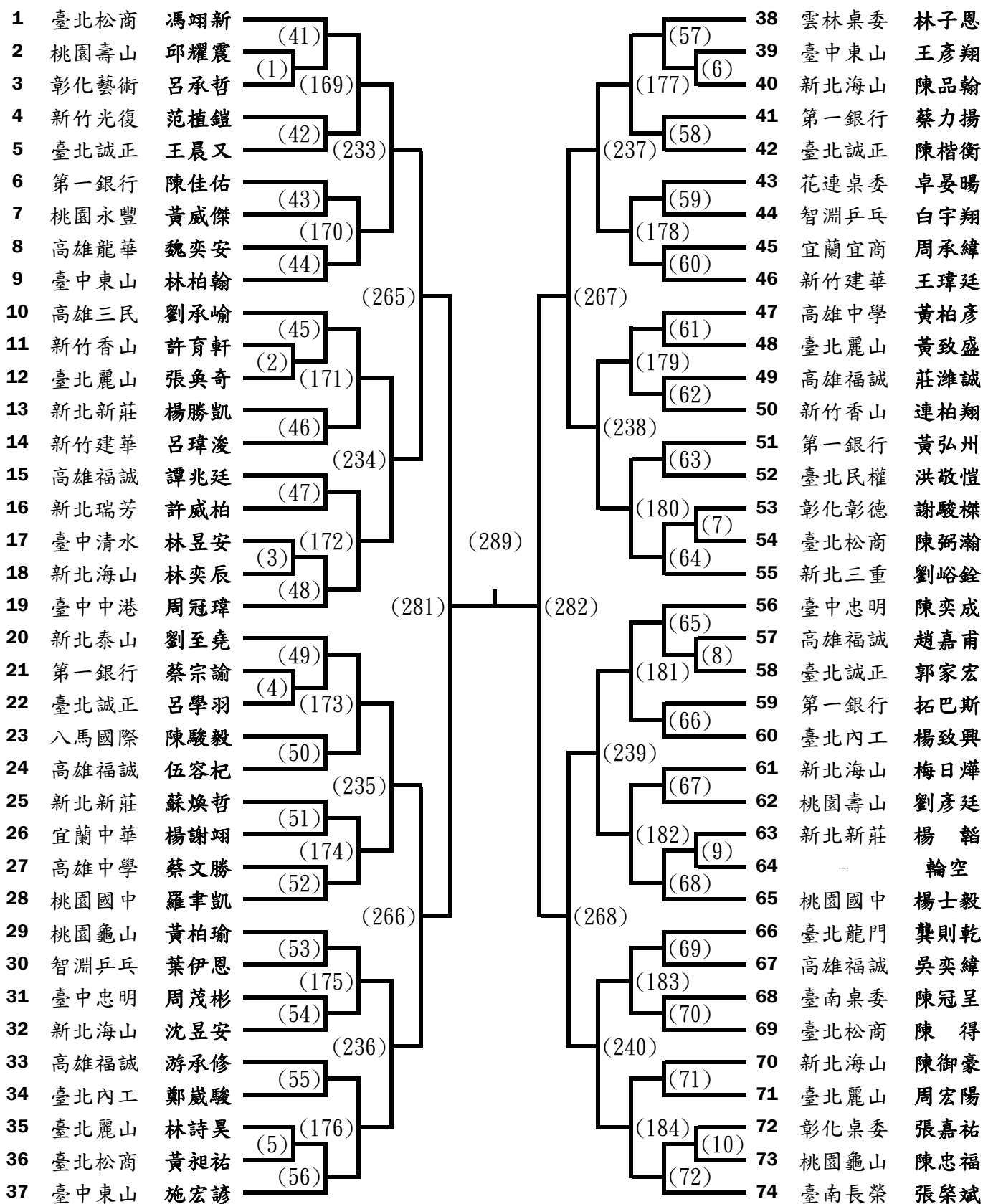
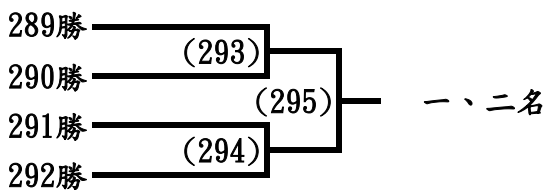
三、女子組第三次決賽(四)



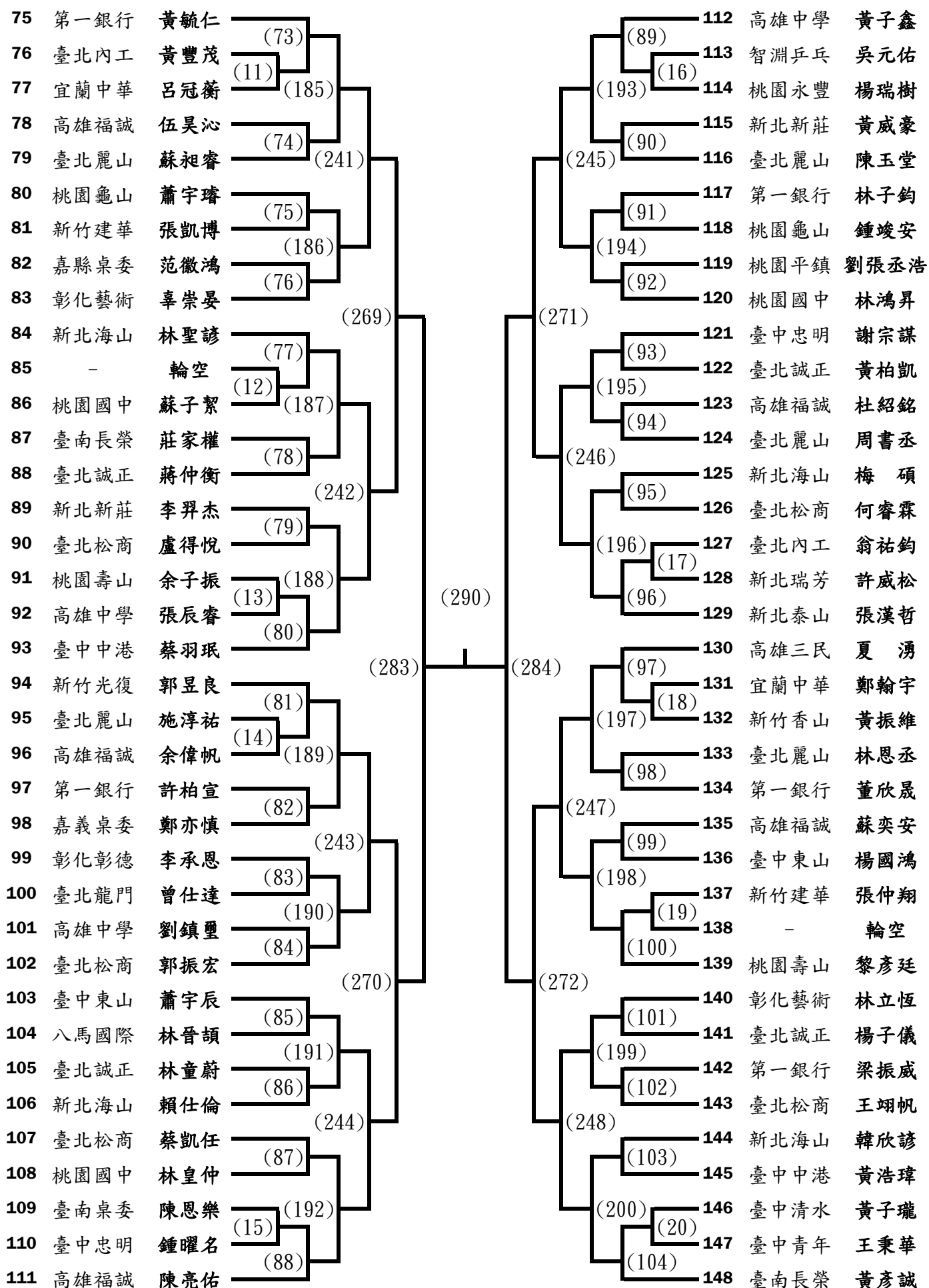
四、男子組第一次決賽（一）

第一名：

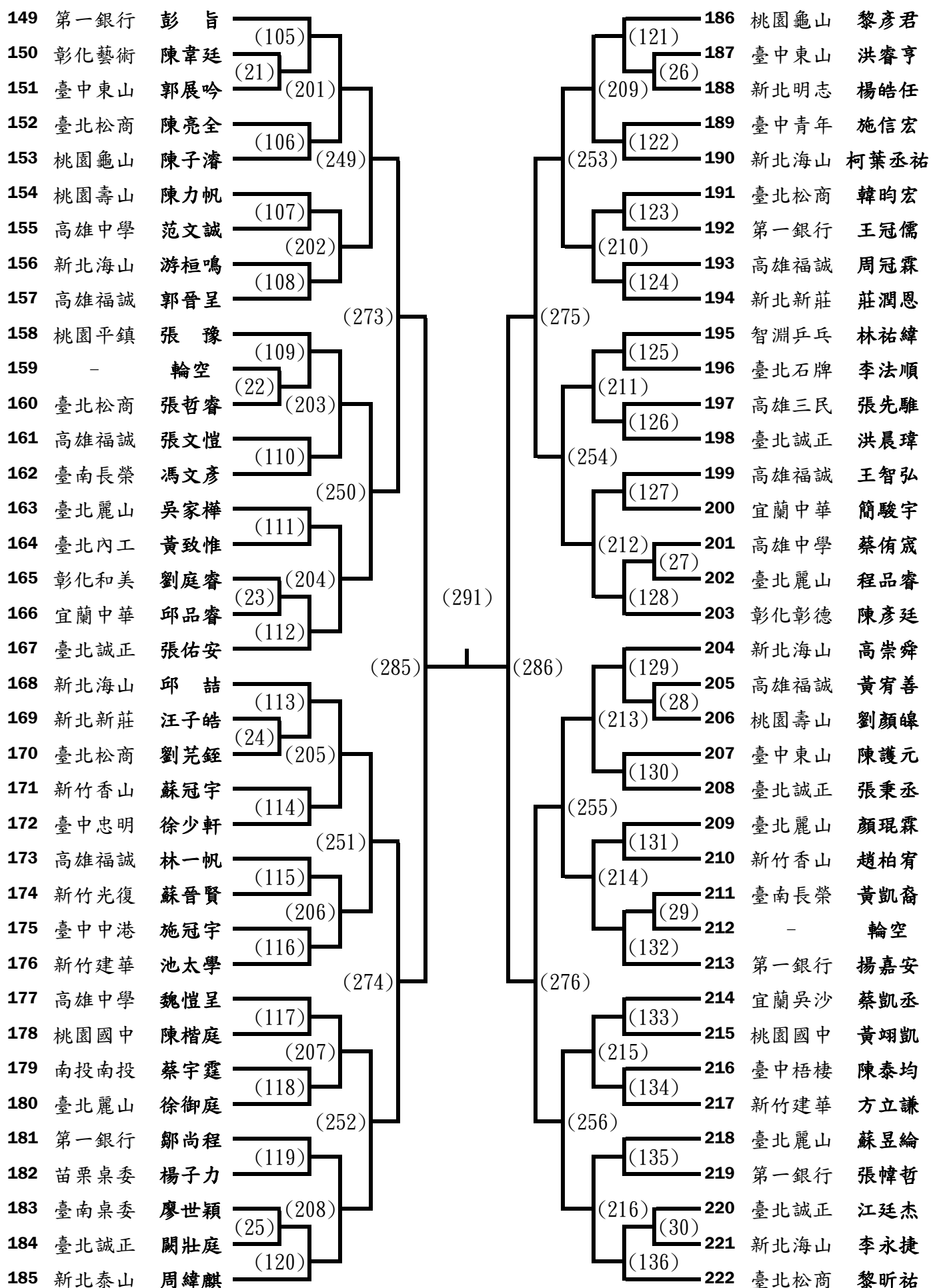
第二名：



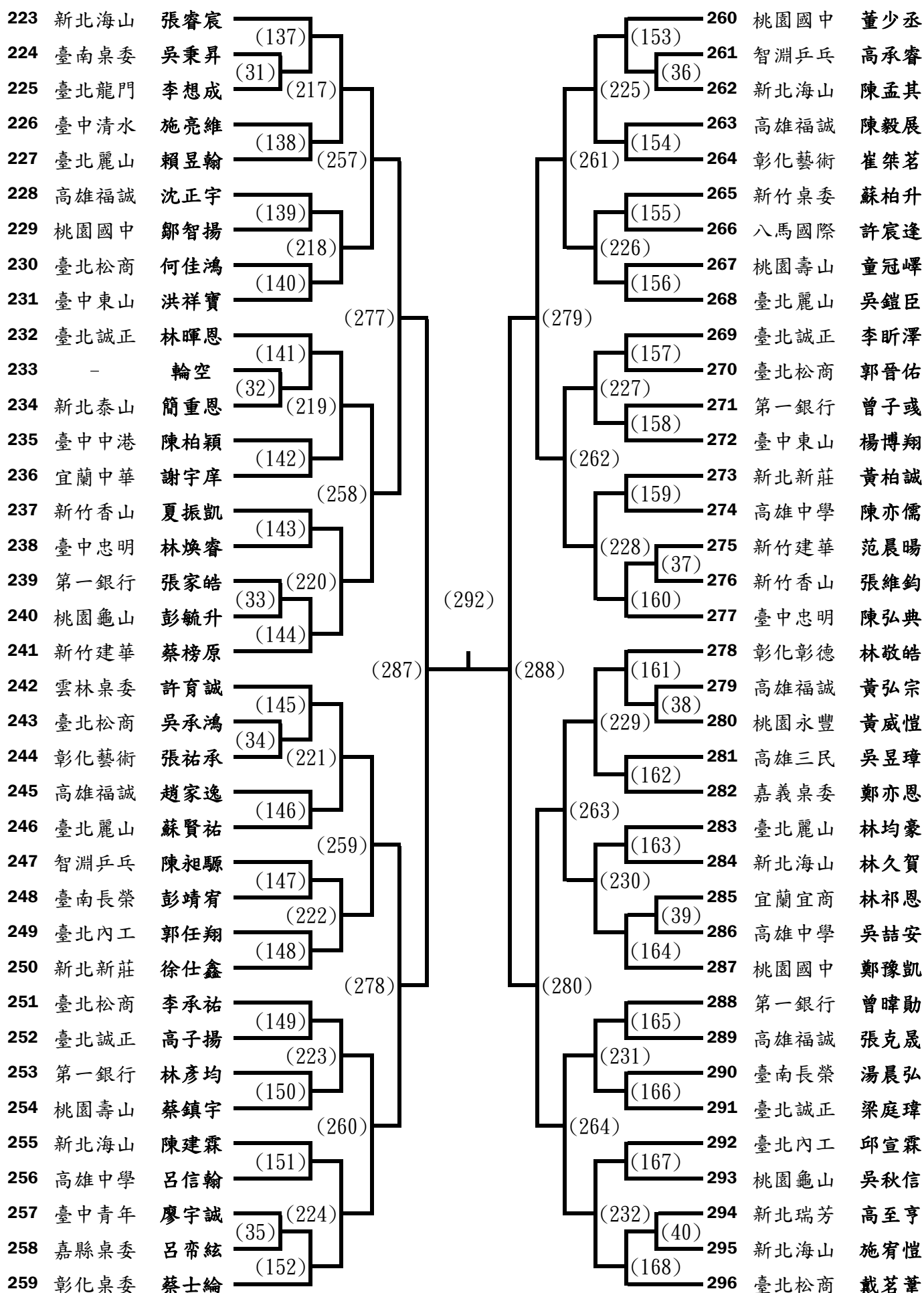
四、男子組第一次決賽(二)



四、男子組第一次決賽(三)

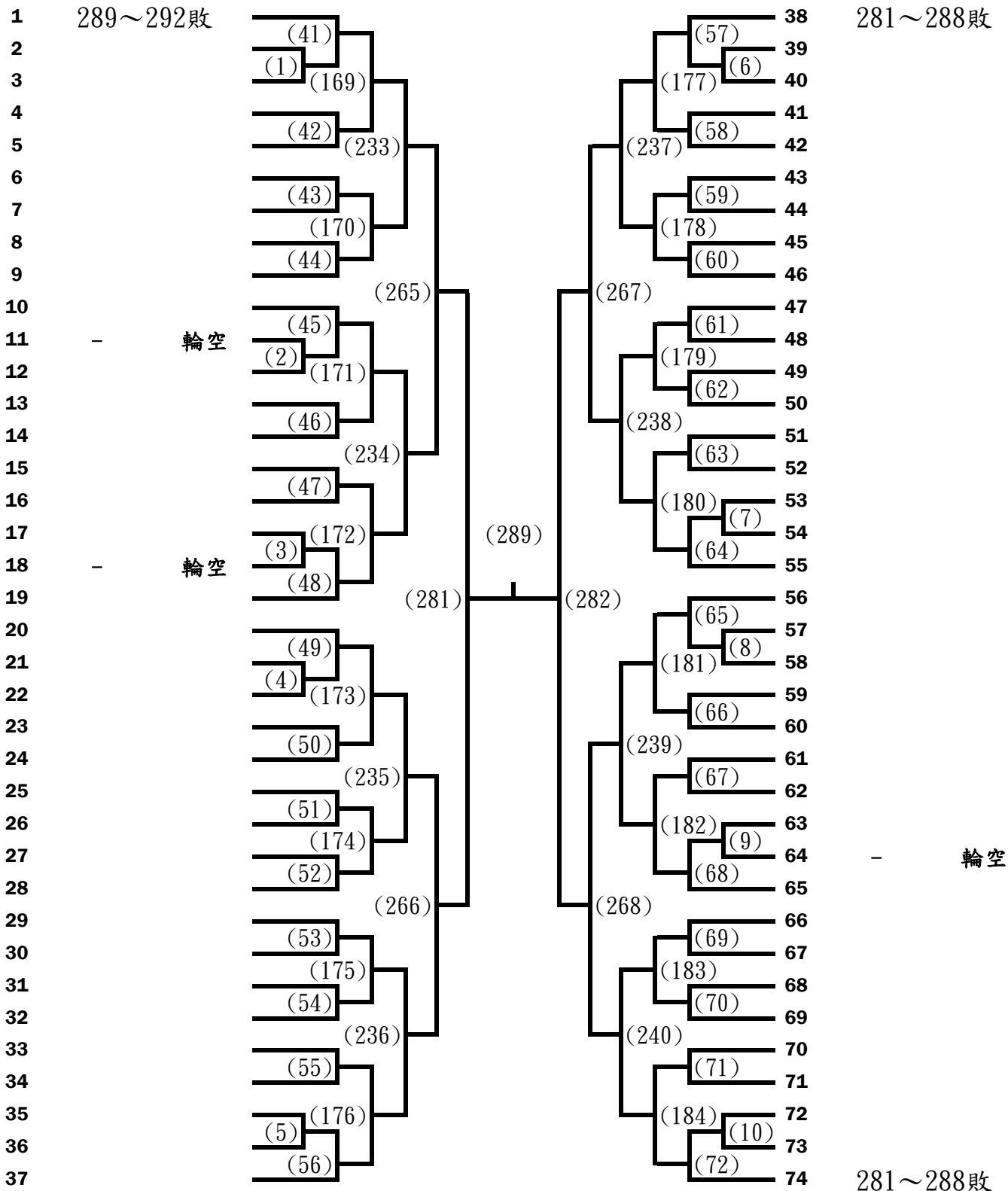
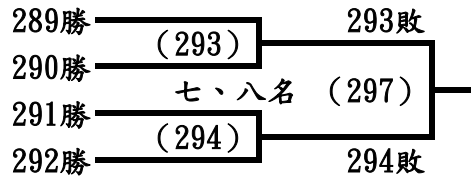


四、男子組第一次決賽(四)



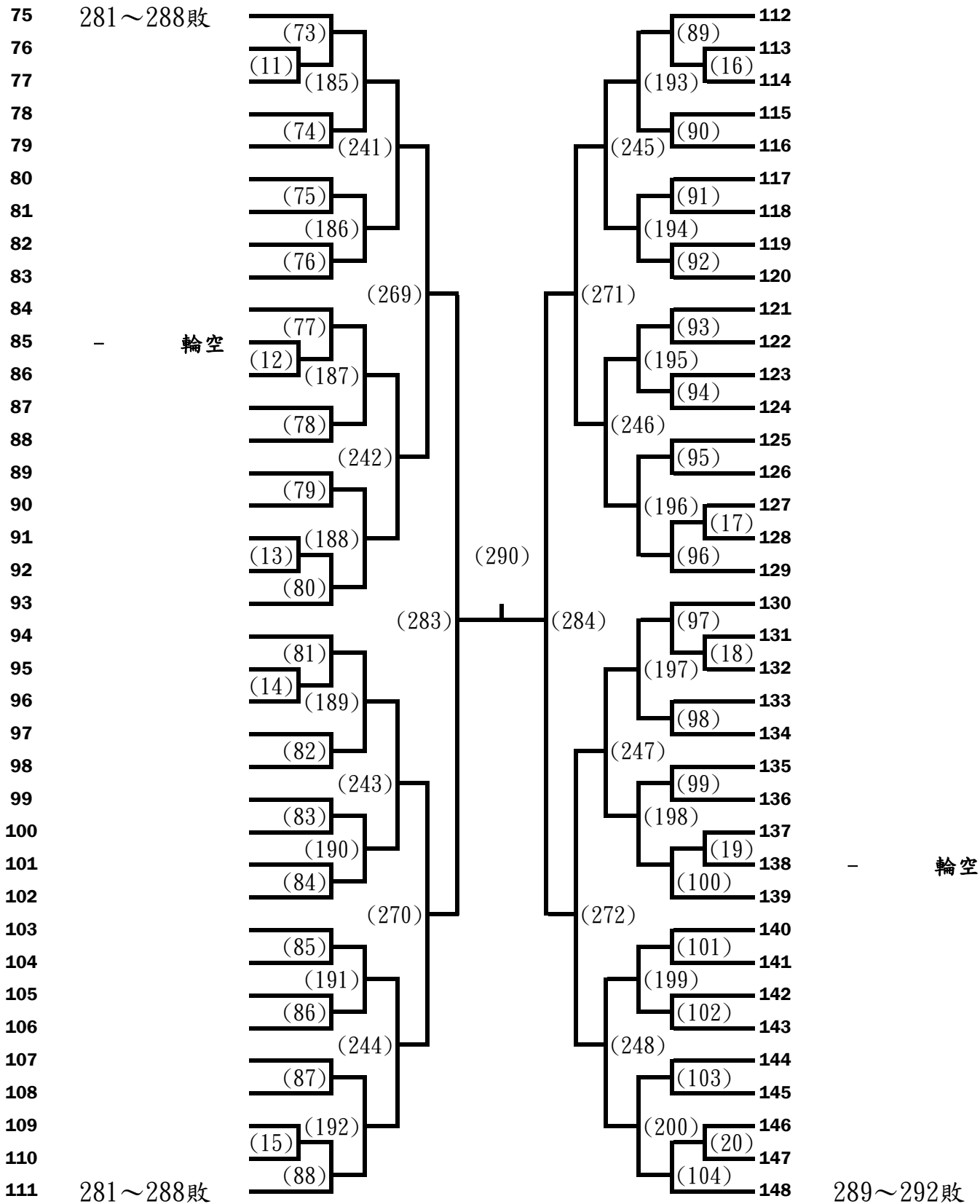
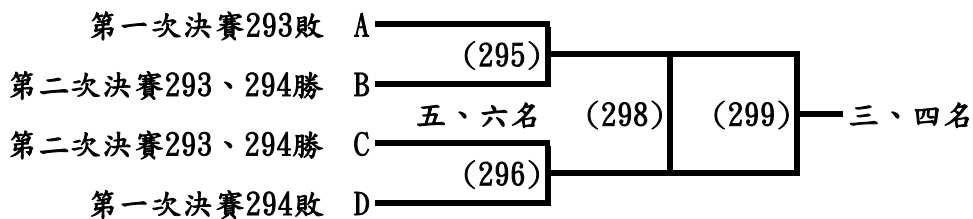
五、男子組第二次決賽（一）

第三名：
 第四名：
 第五名：
 第六名：
 第七名：
 第八名：



281~288敗

五、男子組第二次決賽(二)



五、男子組第二次決賽(三)

149 289~292敗

150

151

152

153

154

155

156

157

158

- 輪空

160

161

162

163

164

165

166

167

168

169

170

171

172

173

174

175

176

177

178

179

180

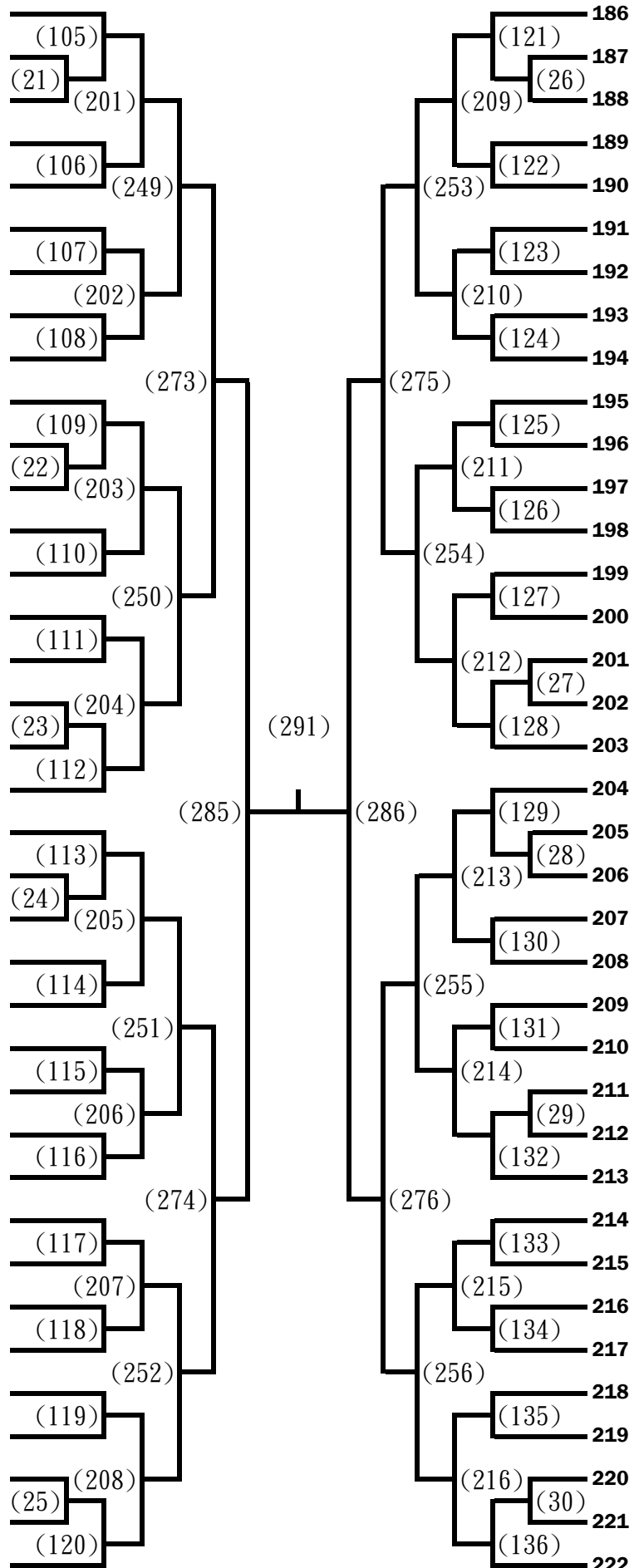
181

182

183

184

185

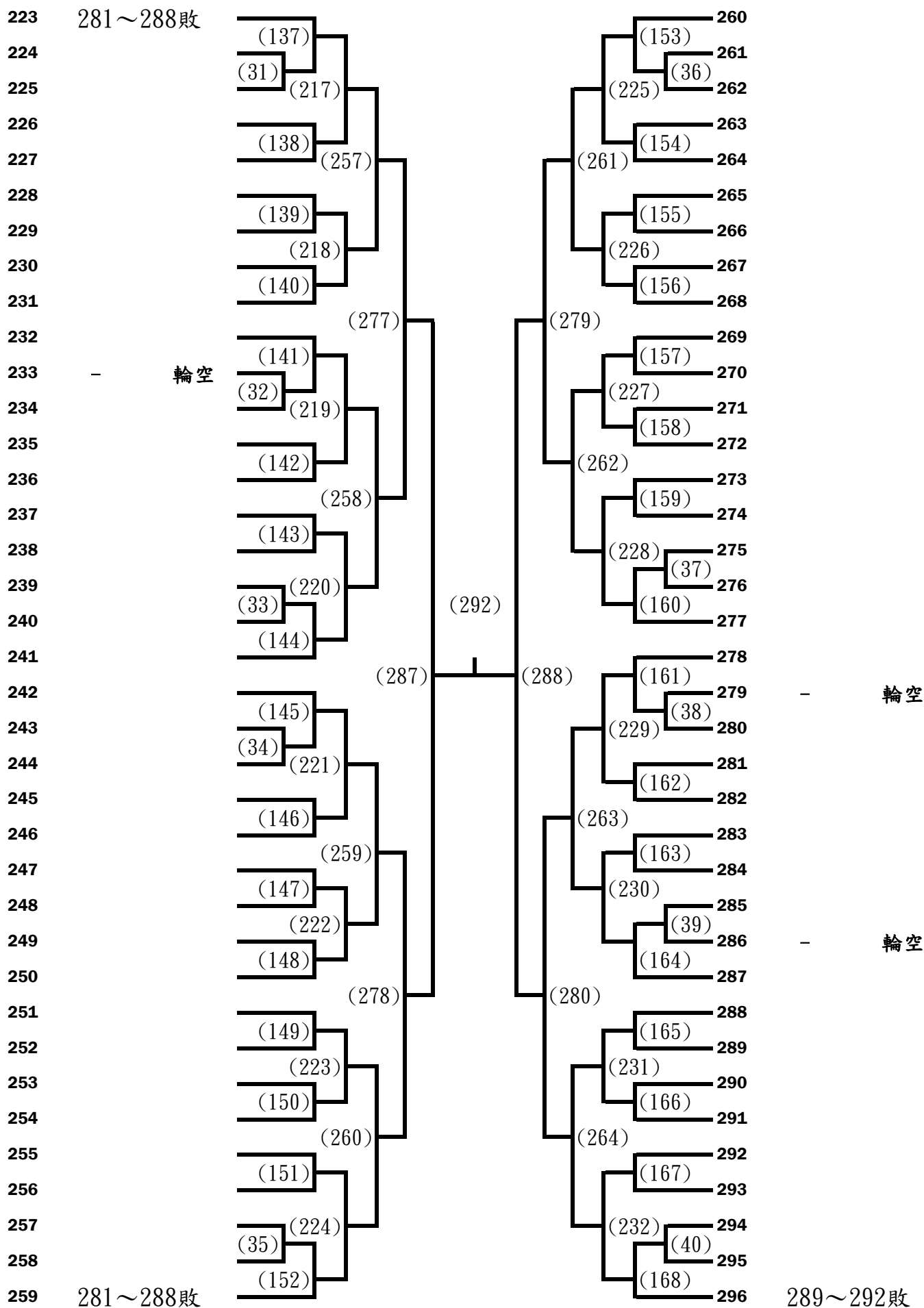


281~288敗

- 輪空

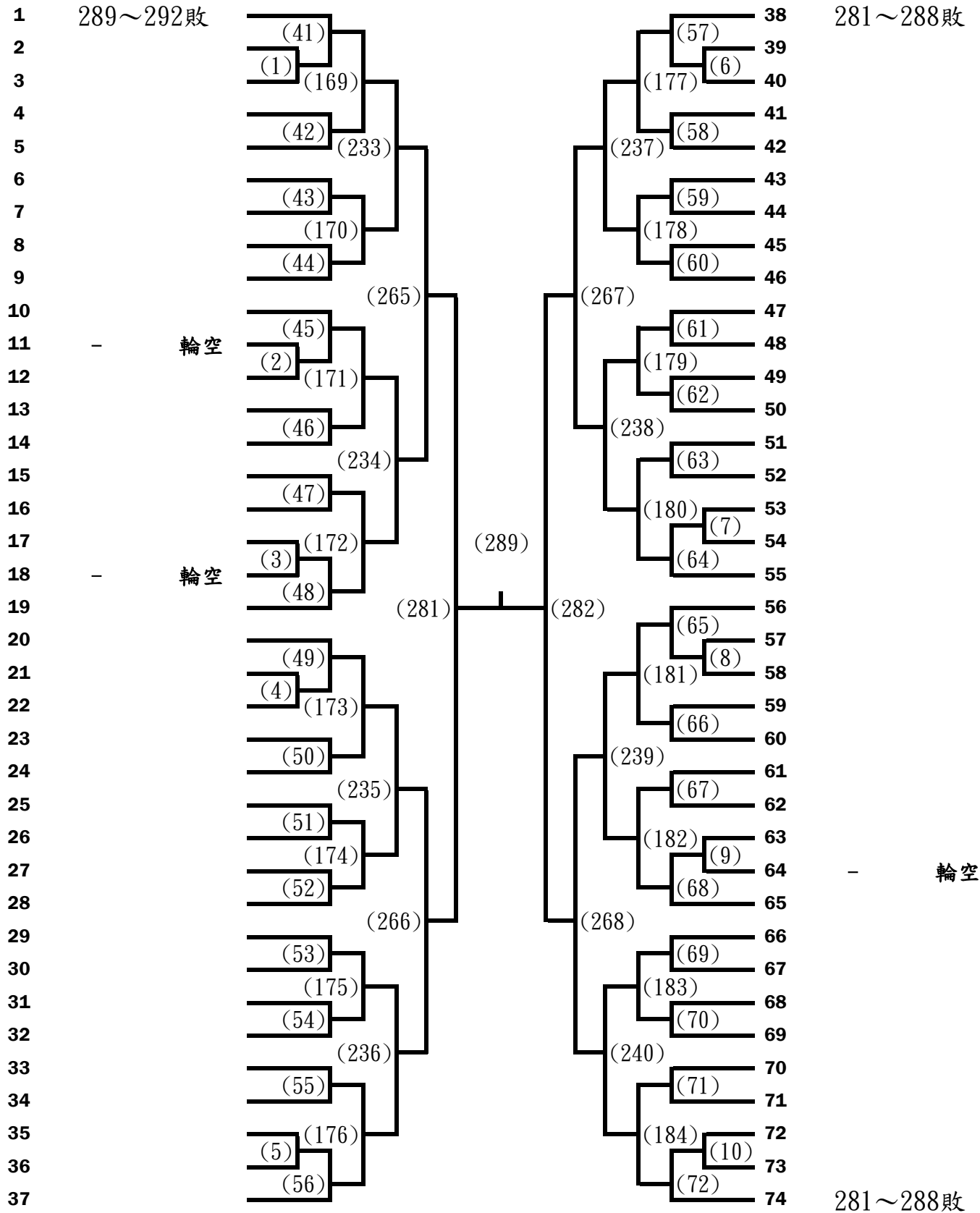
281~288敗

五、男子組第二次決賽(四)

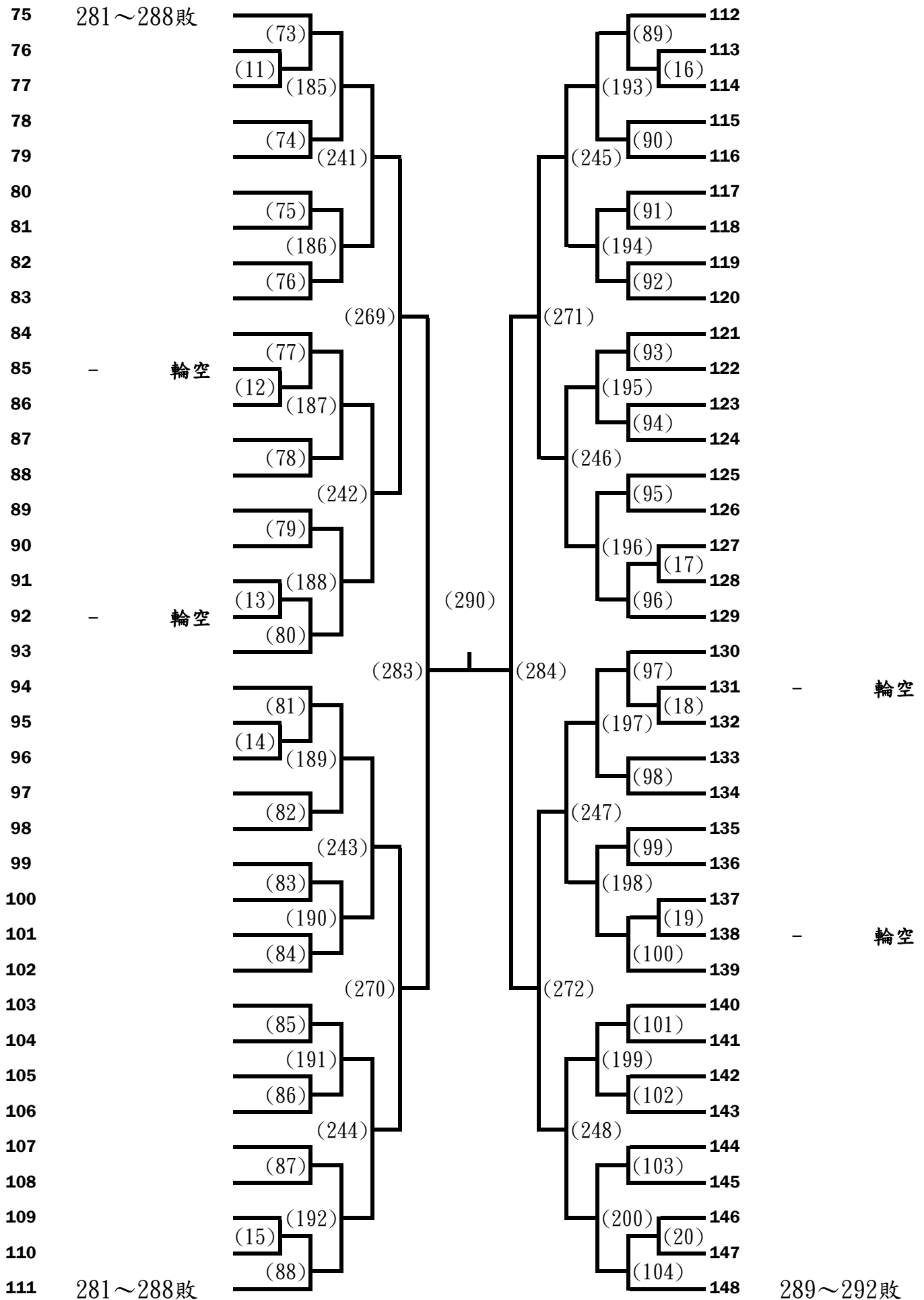


六、男子組第三次決賽（一）

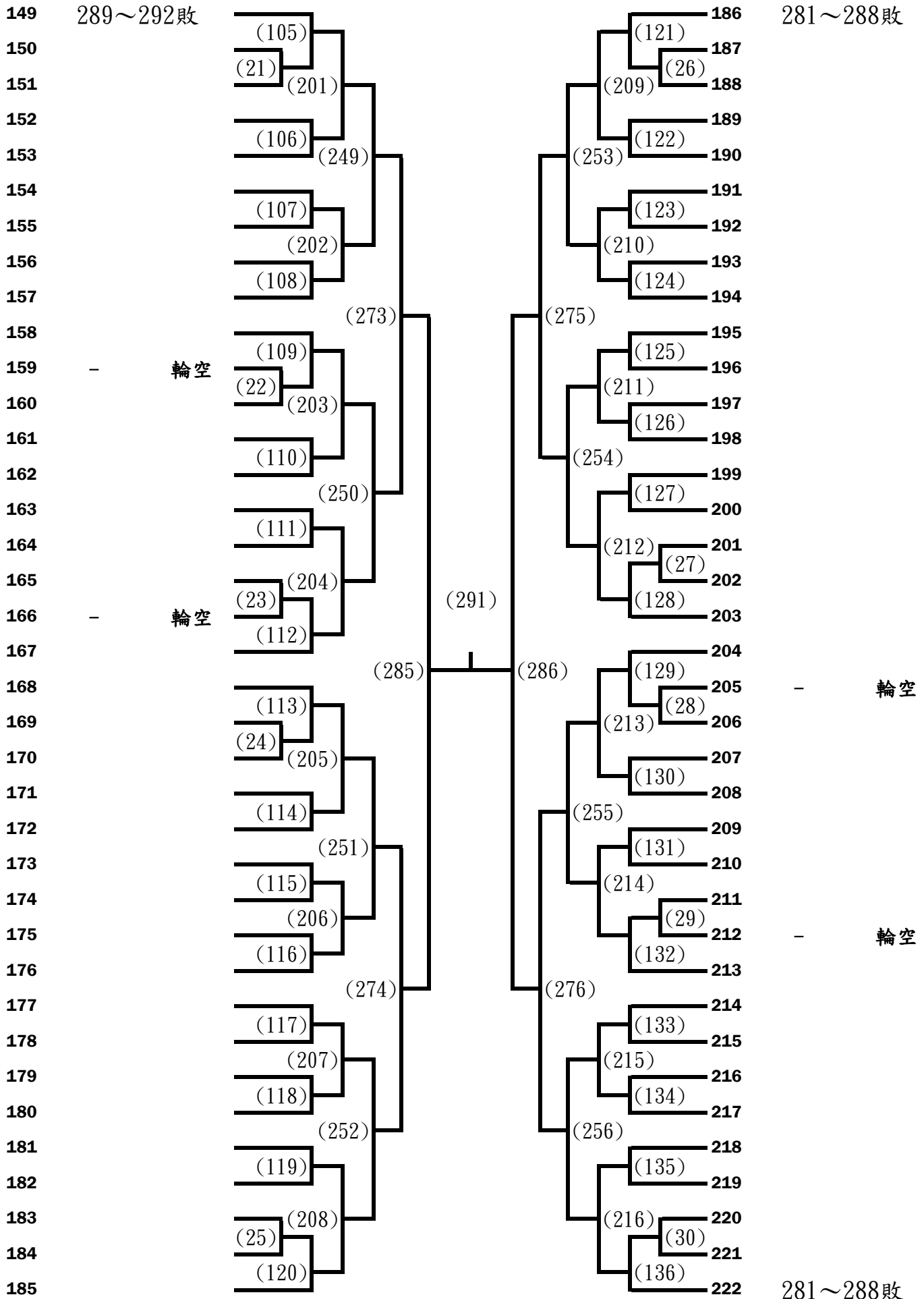
第九名：	289勝	(293)			
第十名：	290勝	十一、十二名 (295)		(296)	九、十名
第十一名：	291勝				
第十二名：	292勝	(294)			



六、男子組第三次決賽(二)



六、男子組第三次決賽(三)



六、男子組第三次決賽(四)

