

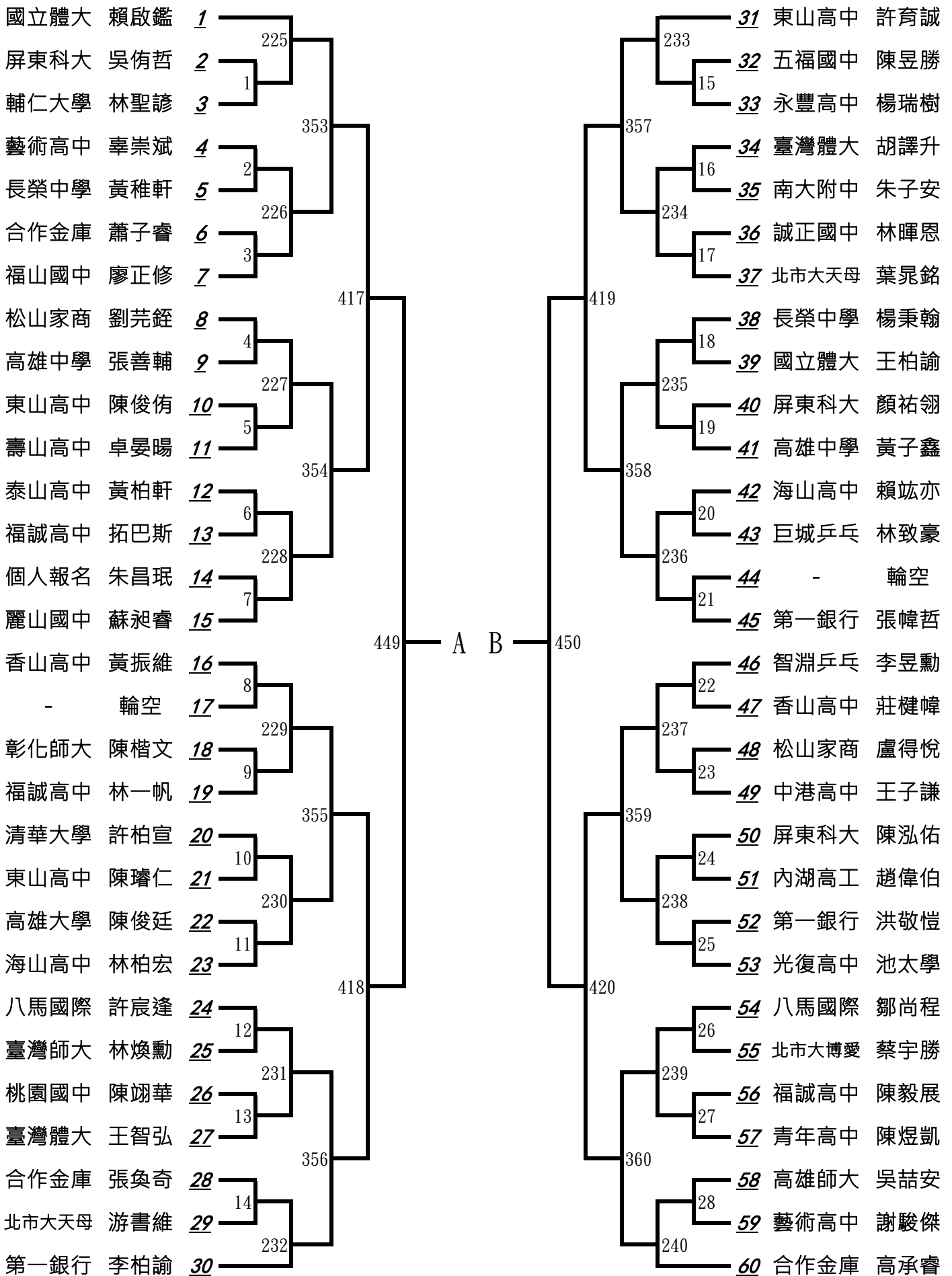
# 109年全國桌球錦標賽比賽時間表

日期	時間	男子組單打	女子組單打	男子組雙打	女子組雙打	混合組雙打
11月6日 (五)	8:00	報 到				
	8:30	開幕典禮				
	9:00					1 ~ 64
	10:50					65 ~ 128
	12:40					129 ~ 160
	13:40					161 ~ 224
	15:30					225 ~ 256
	16:30					257 ~ 272
	17:20					273 ~ 280
11月7日 (六)	8:30			1 ~ 56		一~八~十二
	10:30			57 ~ 112	1 ~ 32	十三~十五
	12:50			113 ~ 176		
	14:40				33 ~ 96	
	16:30			177 ~ 208	97 ~ 128	
11月8日 (日)	8:30			209 ~ 224	129 ~ 144	
	9:20			225 ~ 232	145 ~ 152	
	10:00	1 ~ 56		一~八~十二	一~八~十二	
	12:30	57 ~ 140		十三~十五	十三~十五	
	14:50	141 ~ 224				
	17:00		1 ~ 64			
11月9日 (一)	8:30	225 ~ 288				
	10:20	289 ~ 352				
	12:10		65 ~ 128			
	14:00		129 ~ 192			
	15:50	353 ~ 416				
	17:40		193 ~ 224			
11月10日 (二)	8:30		225 ~ 256			
	9:30	417 ~ 448	257 ~ 288			
	11:30	449 ~ 464	289 ~ 304			
	12:30	一~十六	一~十六			
	13:30	十七~廿四	十七~廿四			
	14:30	廿五~廿八	廿五~廿八			
	15:30	廿九~三十	廿九~三十			
	16:30	三一	三一			
	17:00	頒 獎				

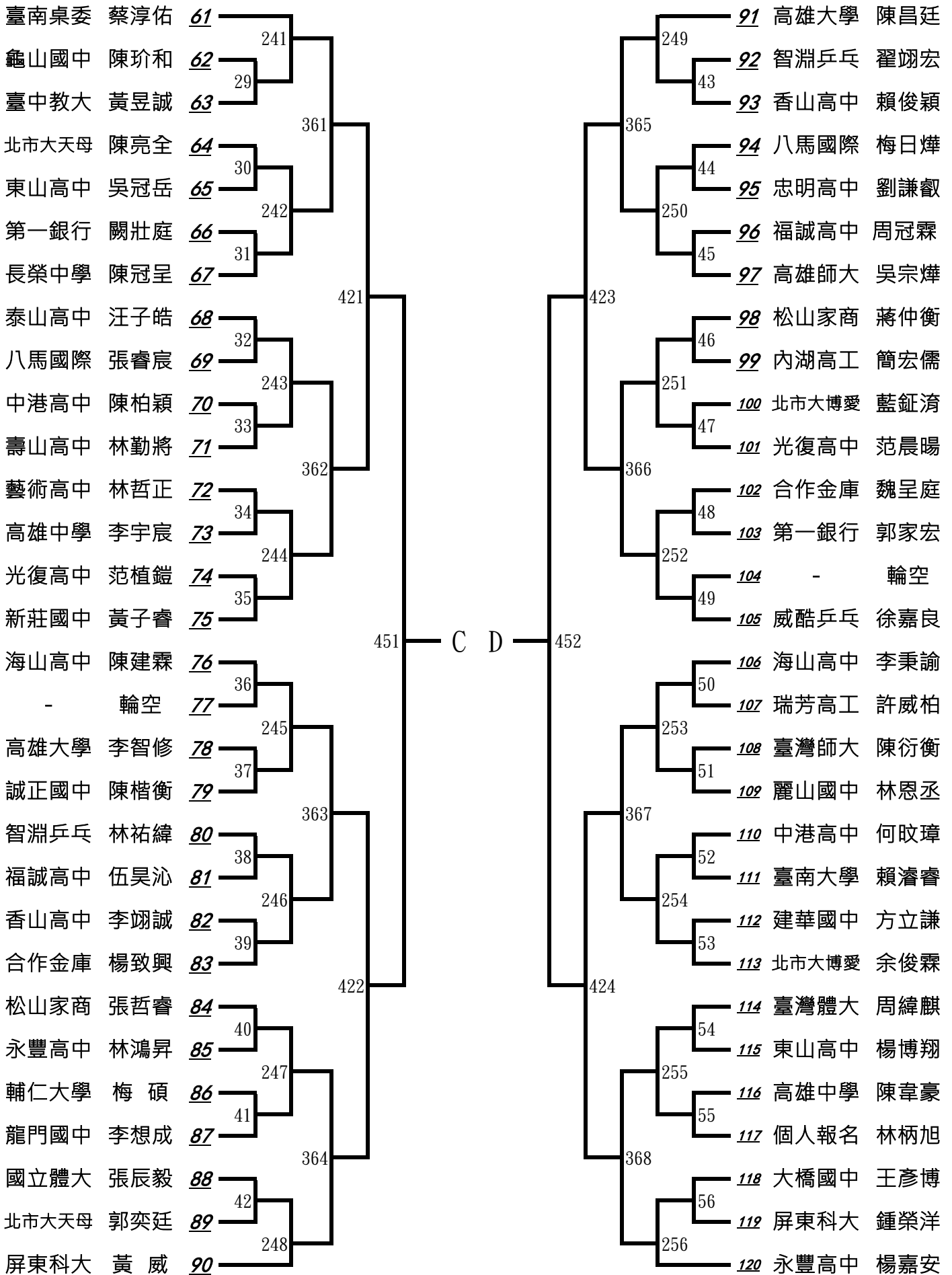
本次比賽使用14張球檯

註：阿拉伯數字代表預賽之比賽場次，國字代表決賽之比賽場次。

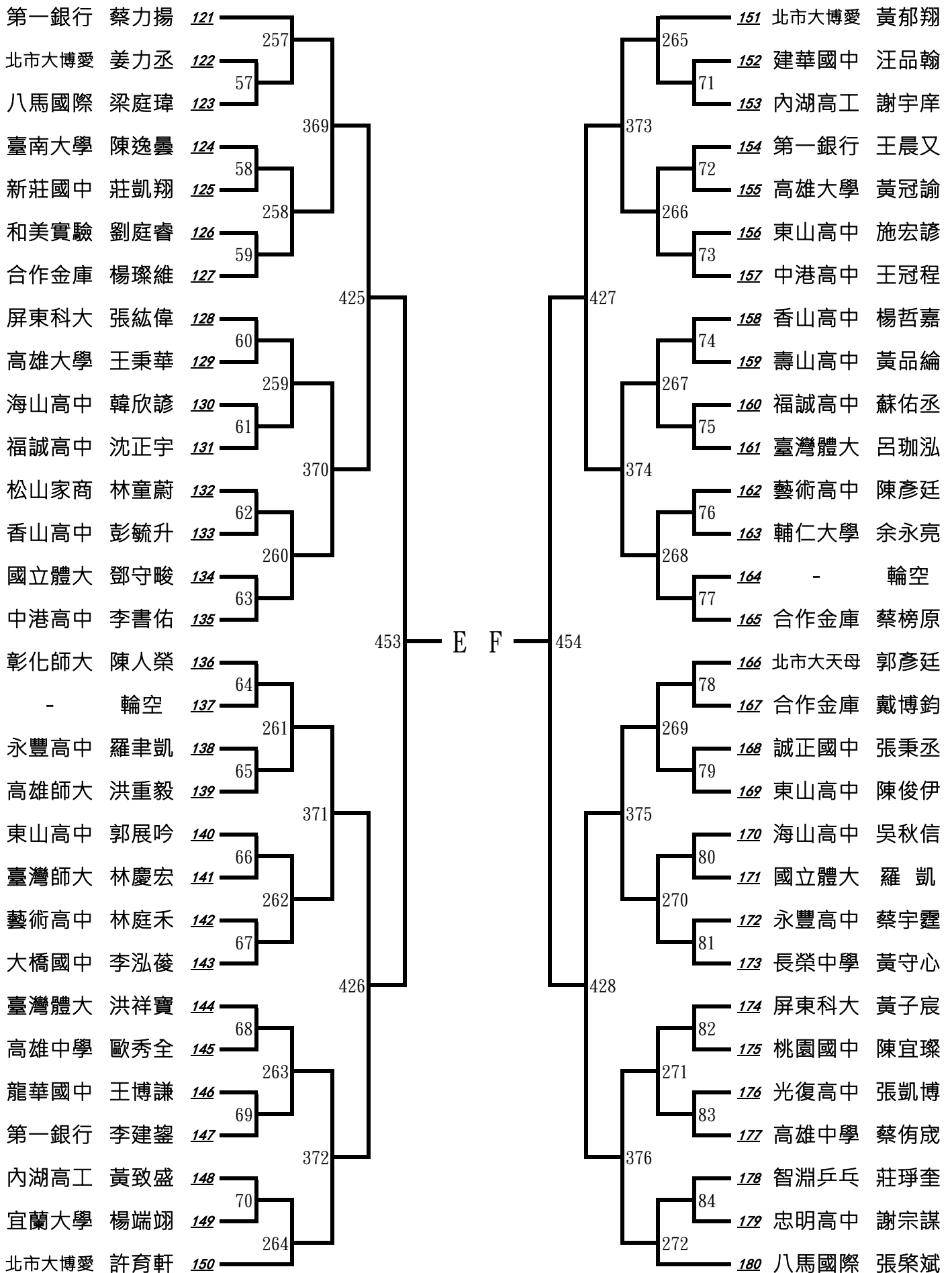
# 一、男子組個人單打賽 預賽(一)



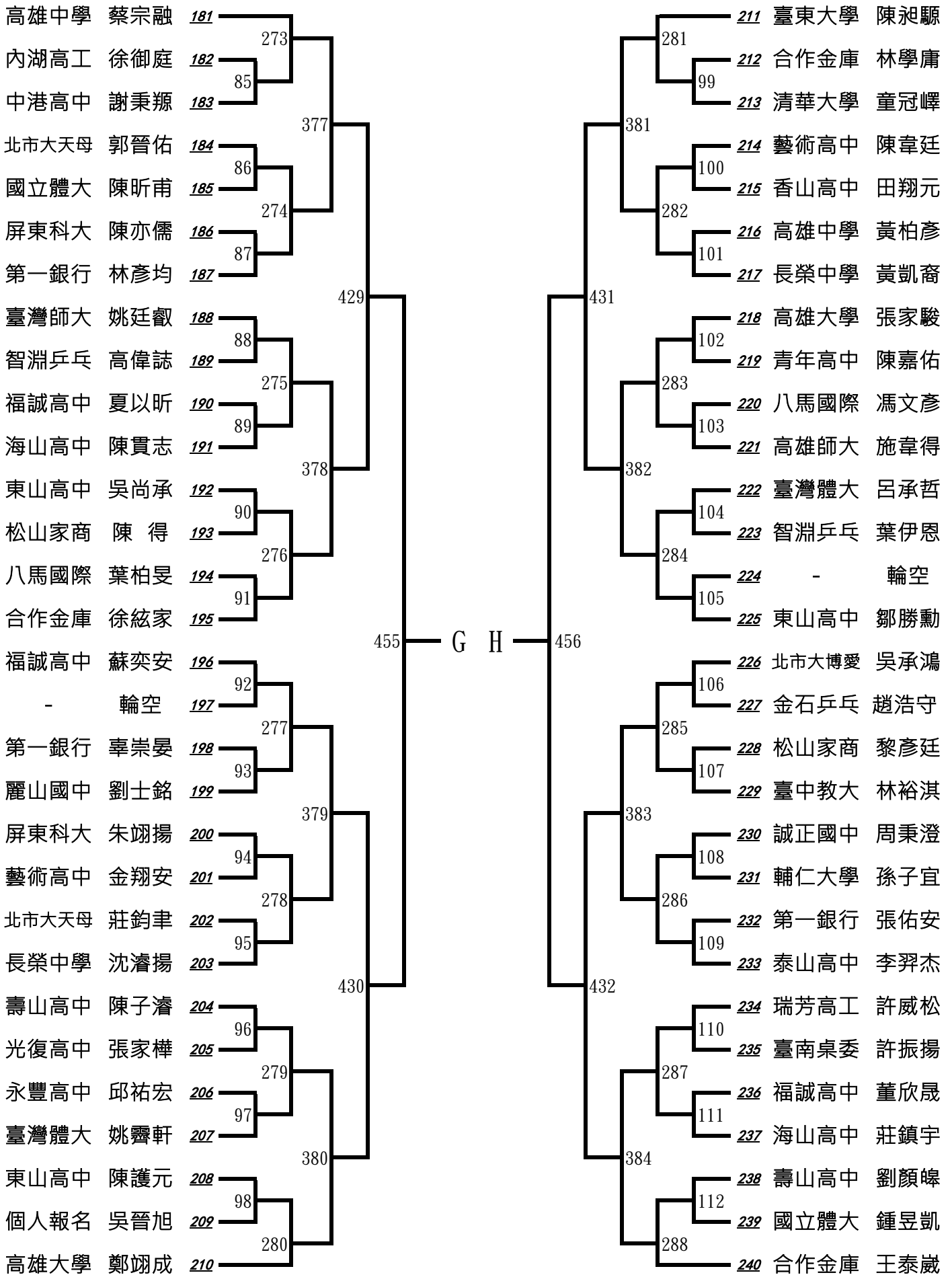
# 一、男子組個人單打賽 預賽(二)



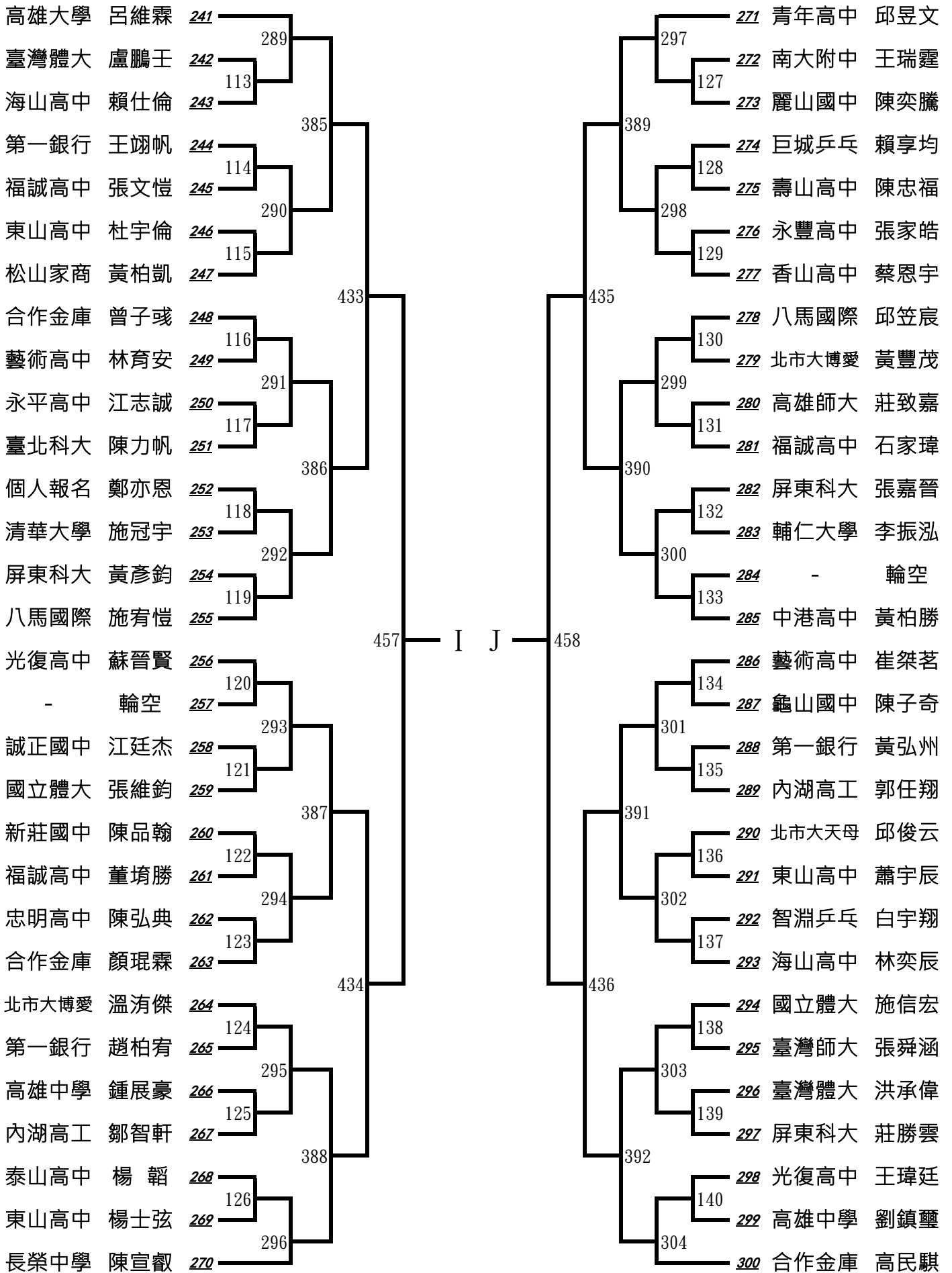
# 一、男子組個人單打賽 預賽(三)



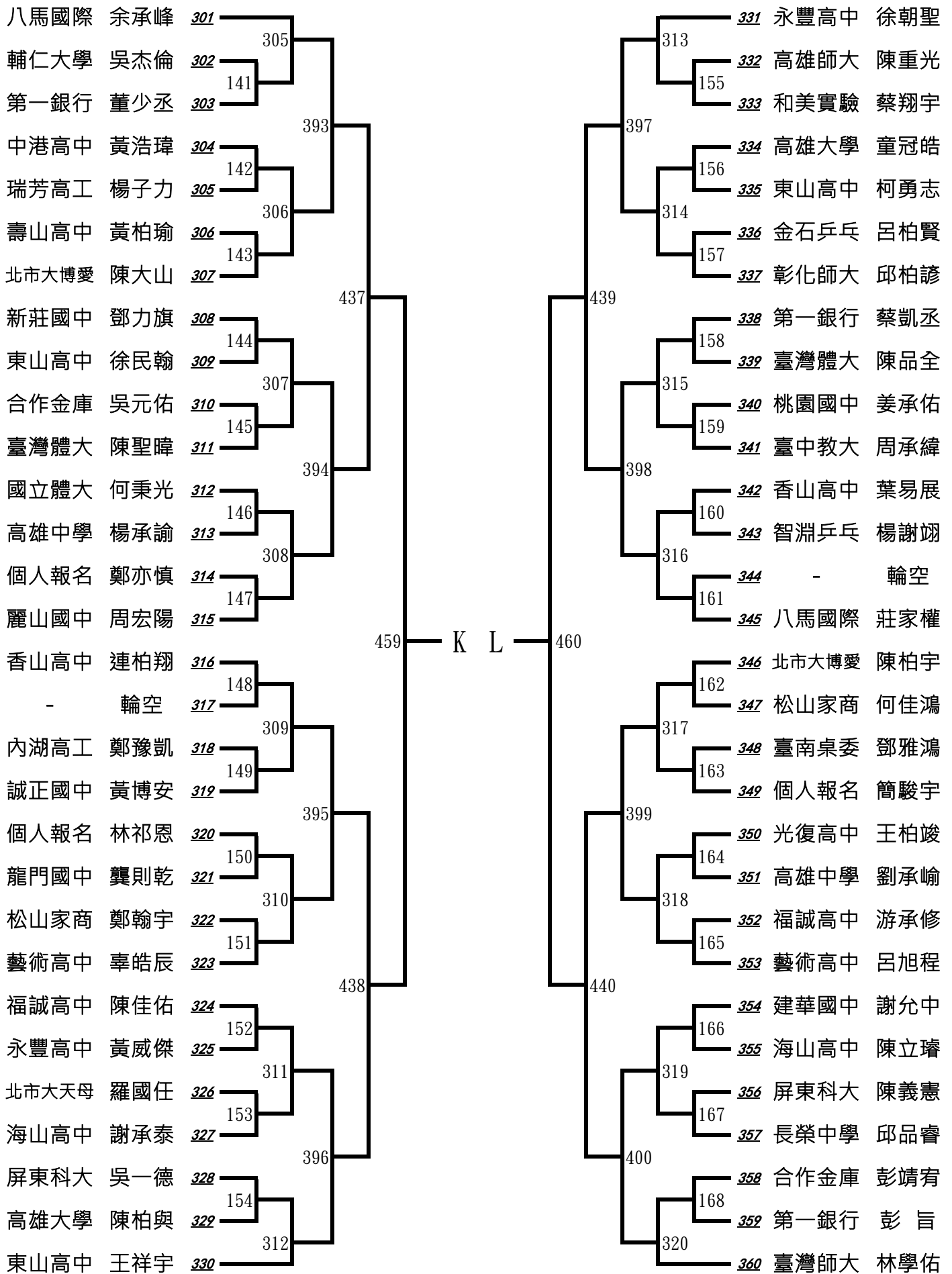
# 一、男子組個人單打賽 預賽(四)



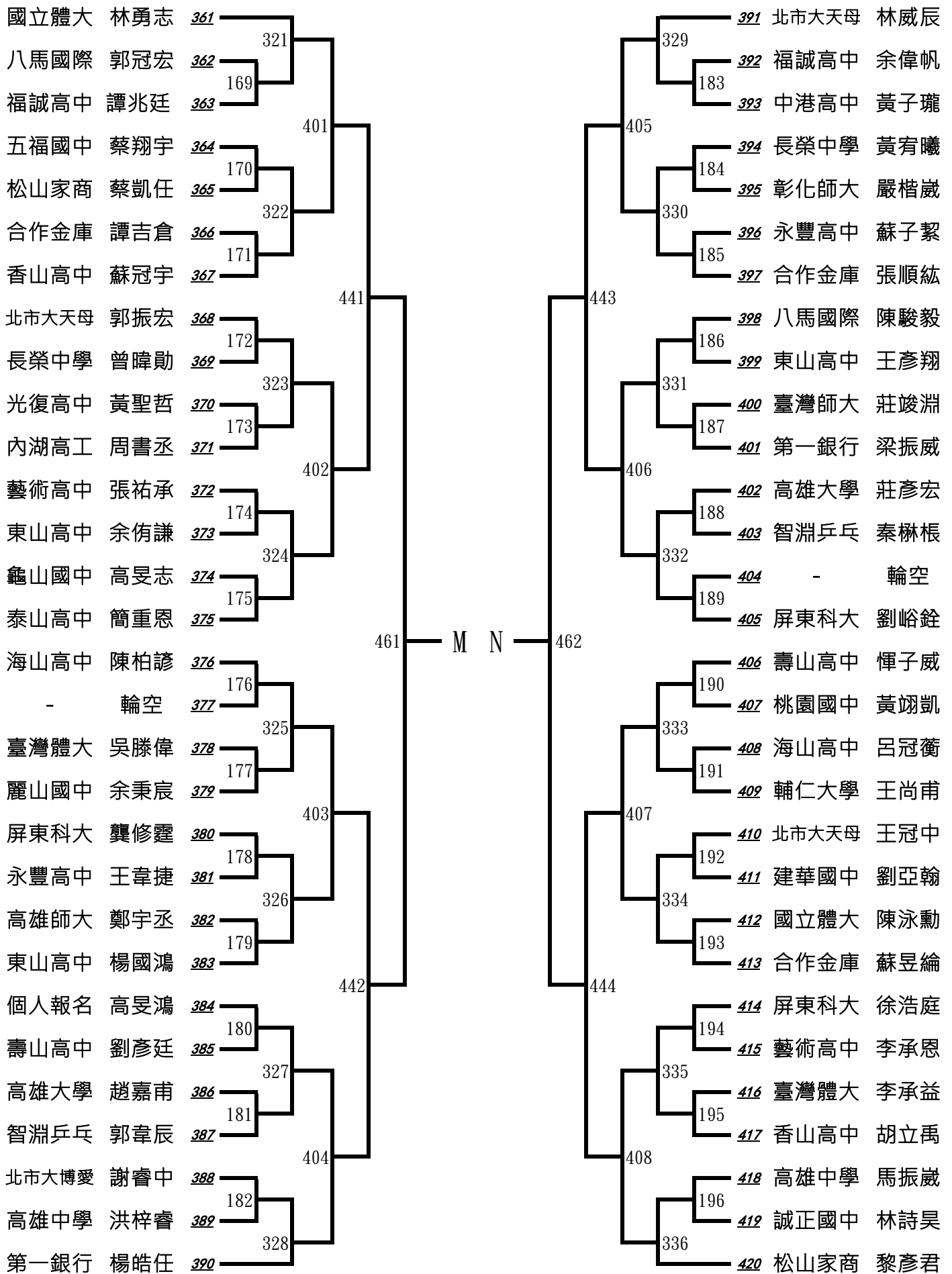
# 一、男子組個人單打賽 預賽(五)



# 一、男子組個人單打賽 預賽(六)

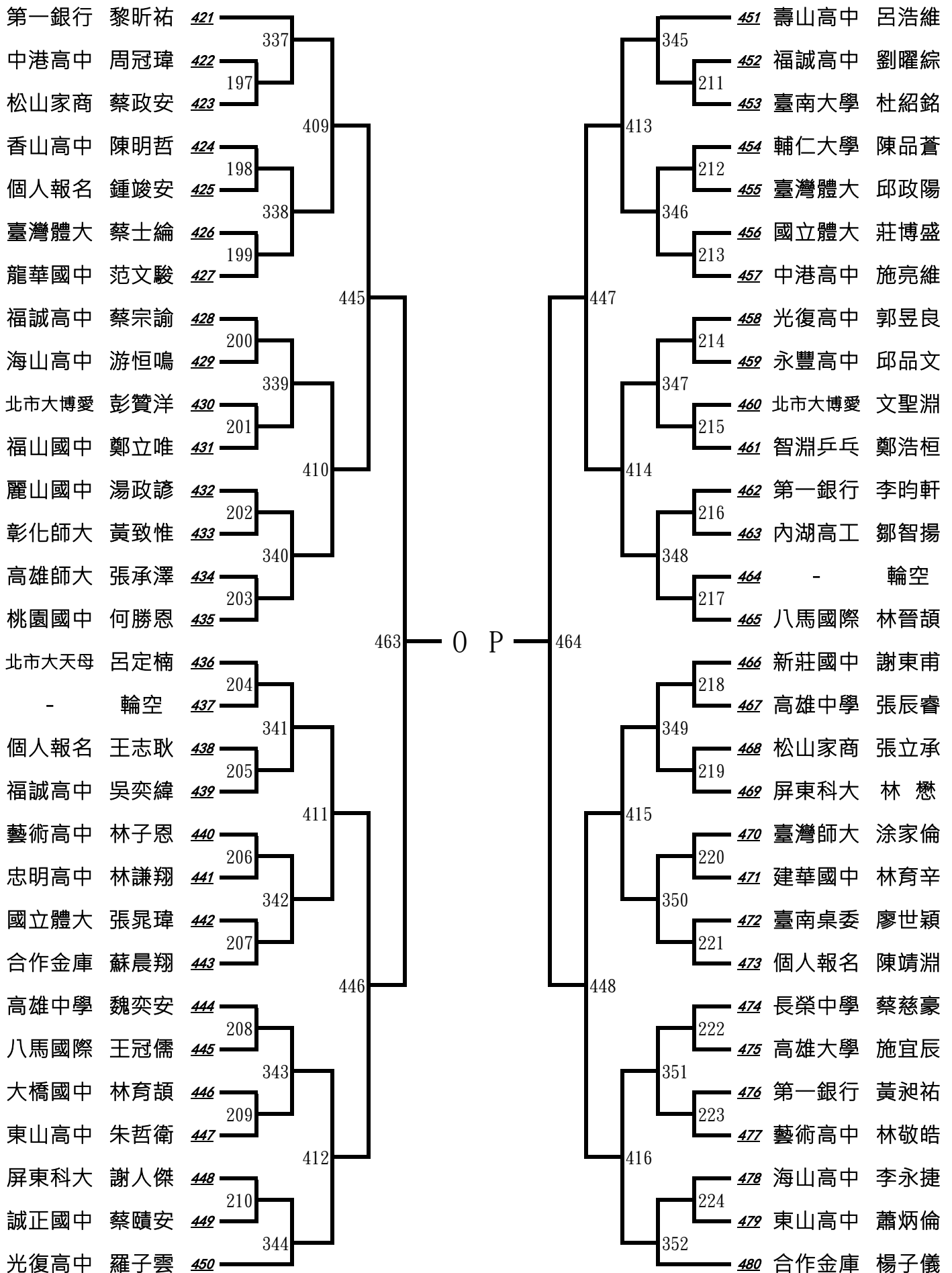


# 一、男子組個人單打賽 預賽(七)

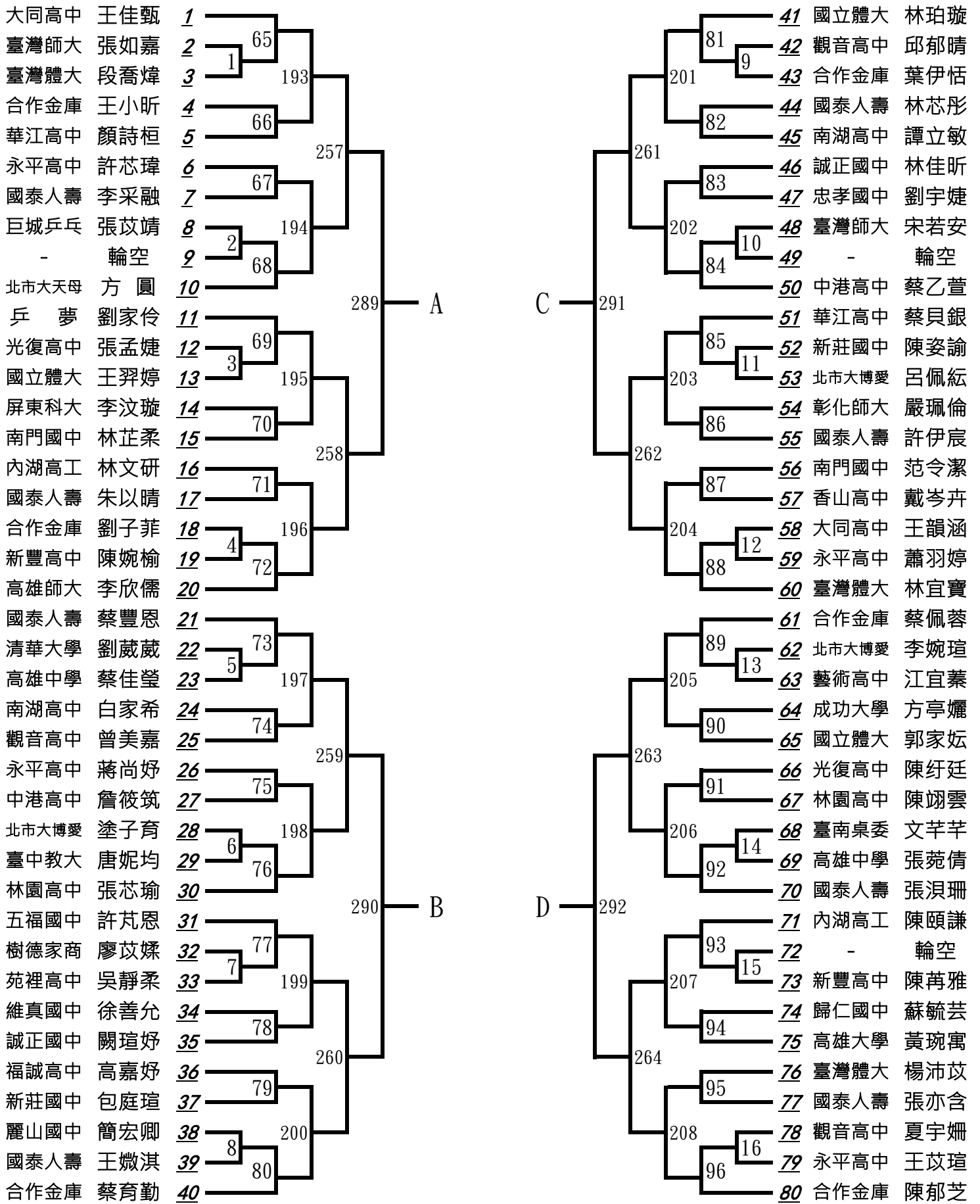




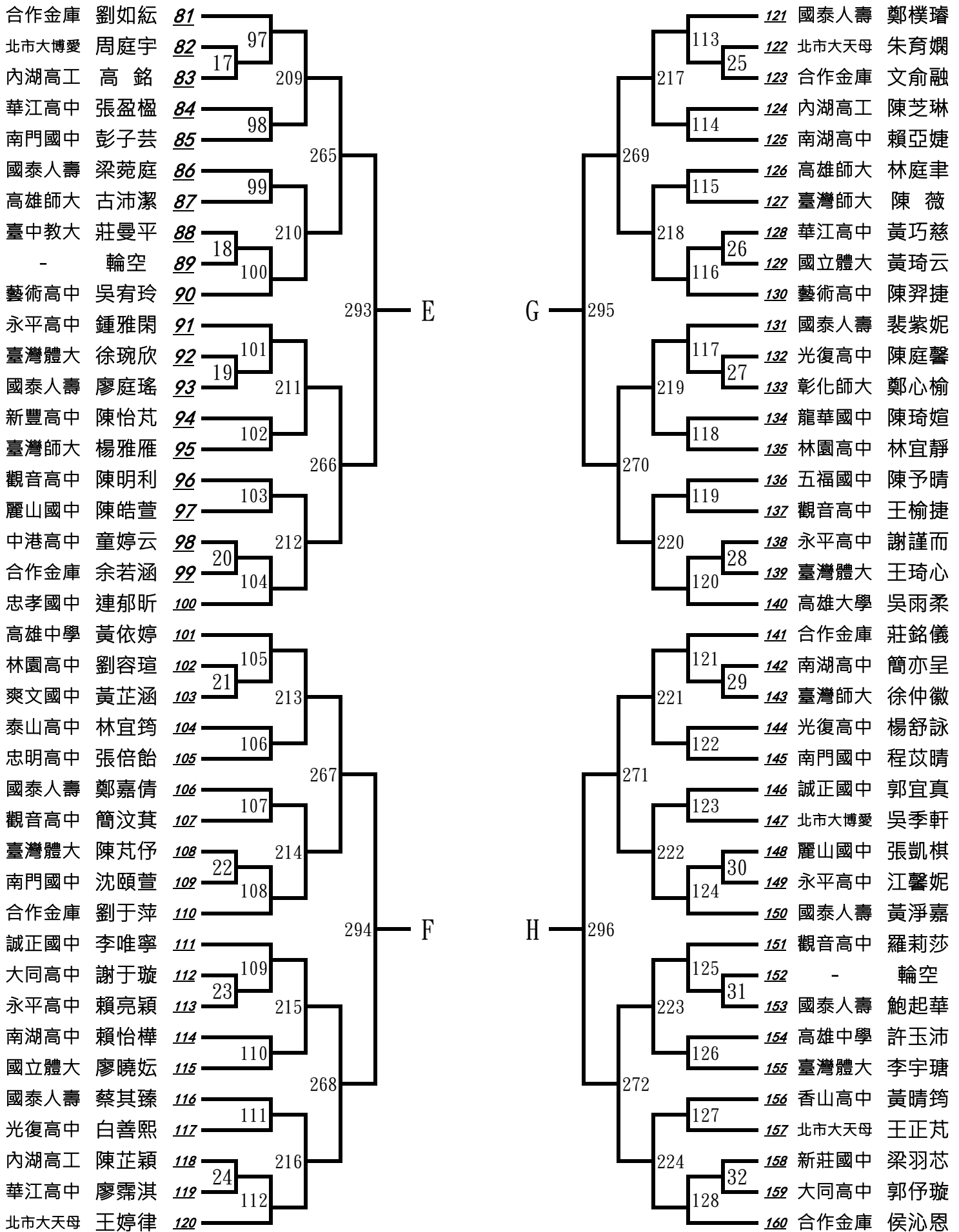
# 一、男子組個人單打賽 預賽(八)



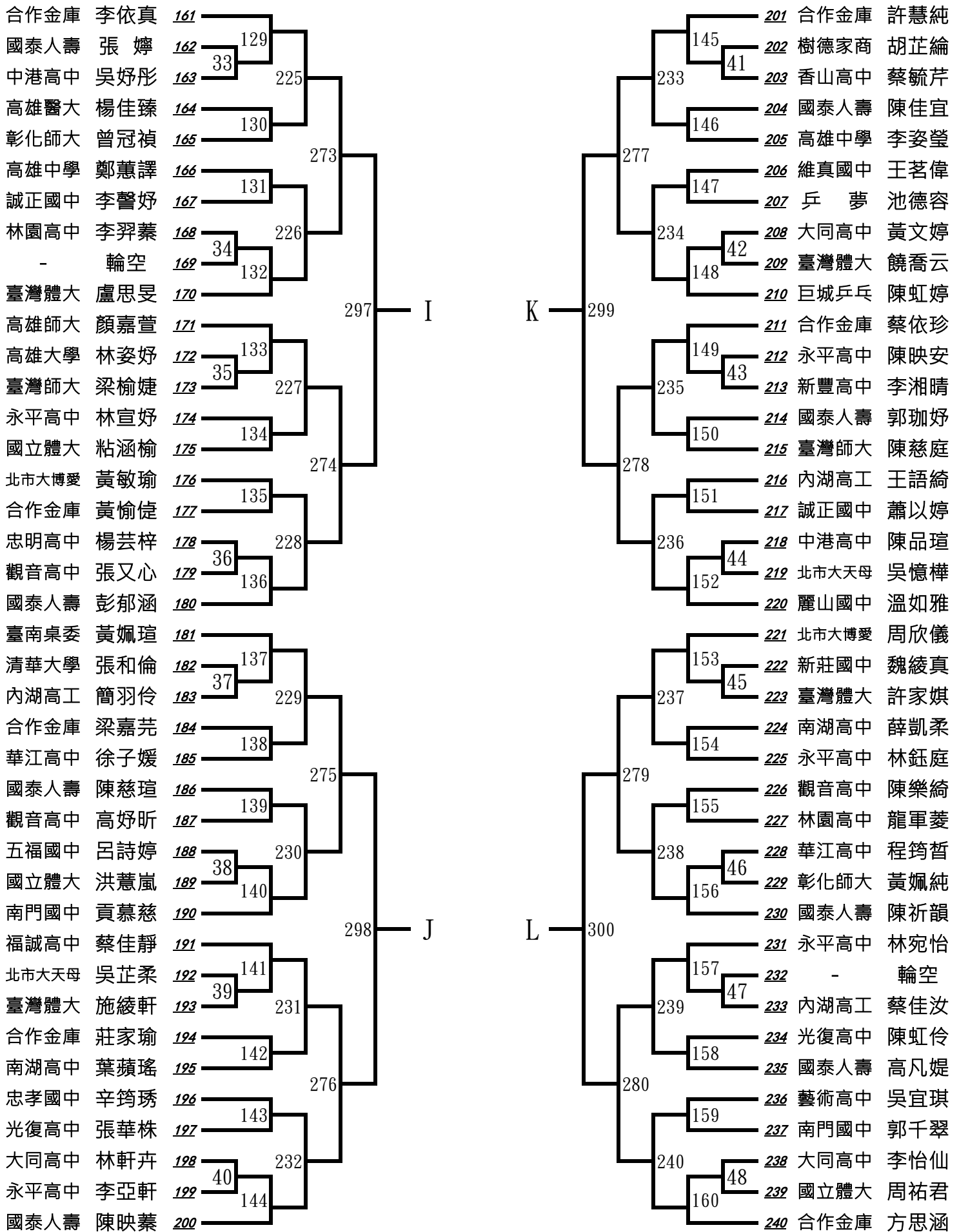
## 二、女子組個人單打賽 預賽(一)



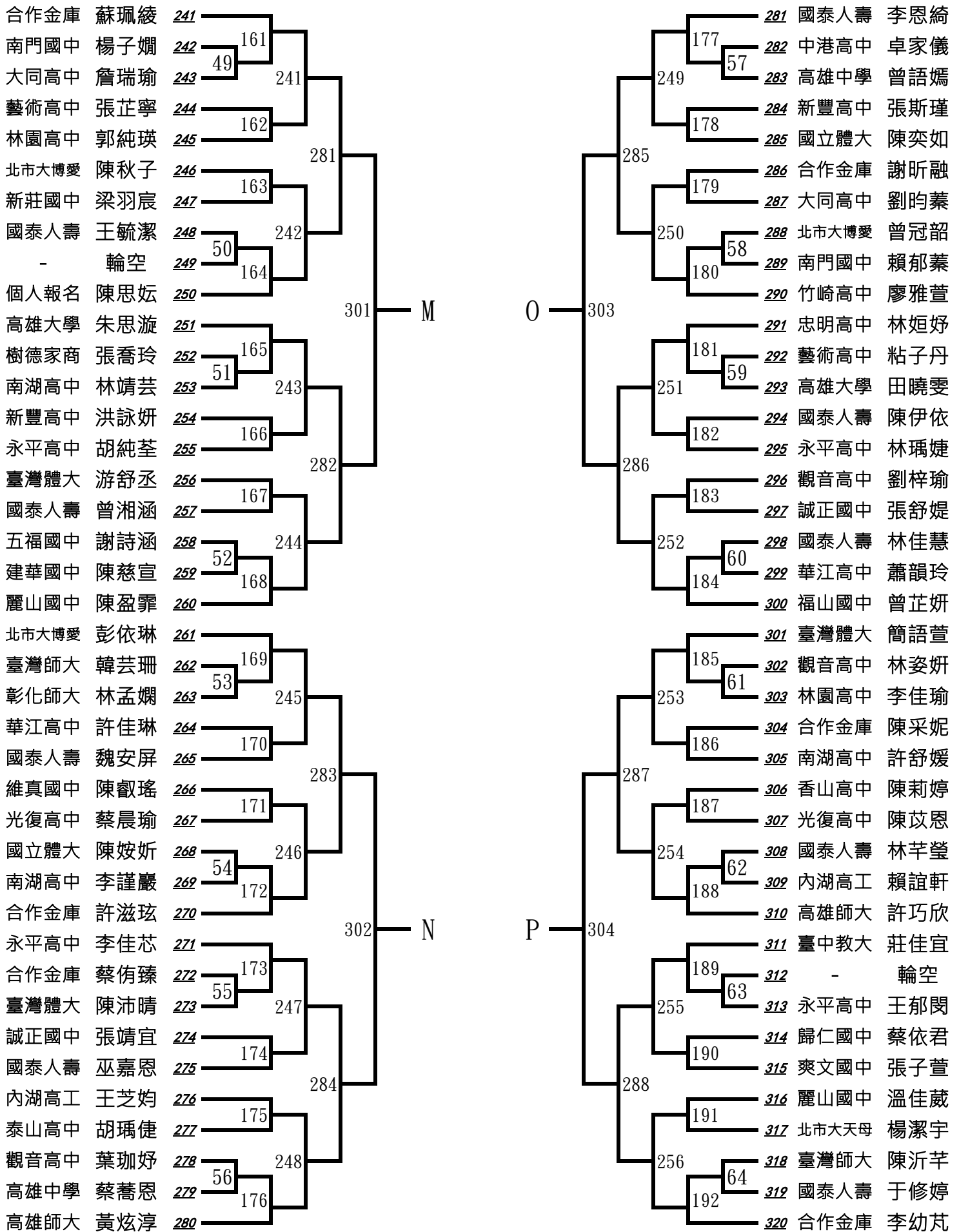
## 二、女子組個人單打賽 預賽(二)



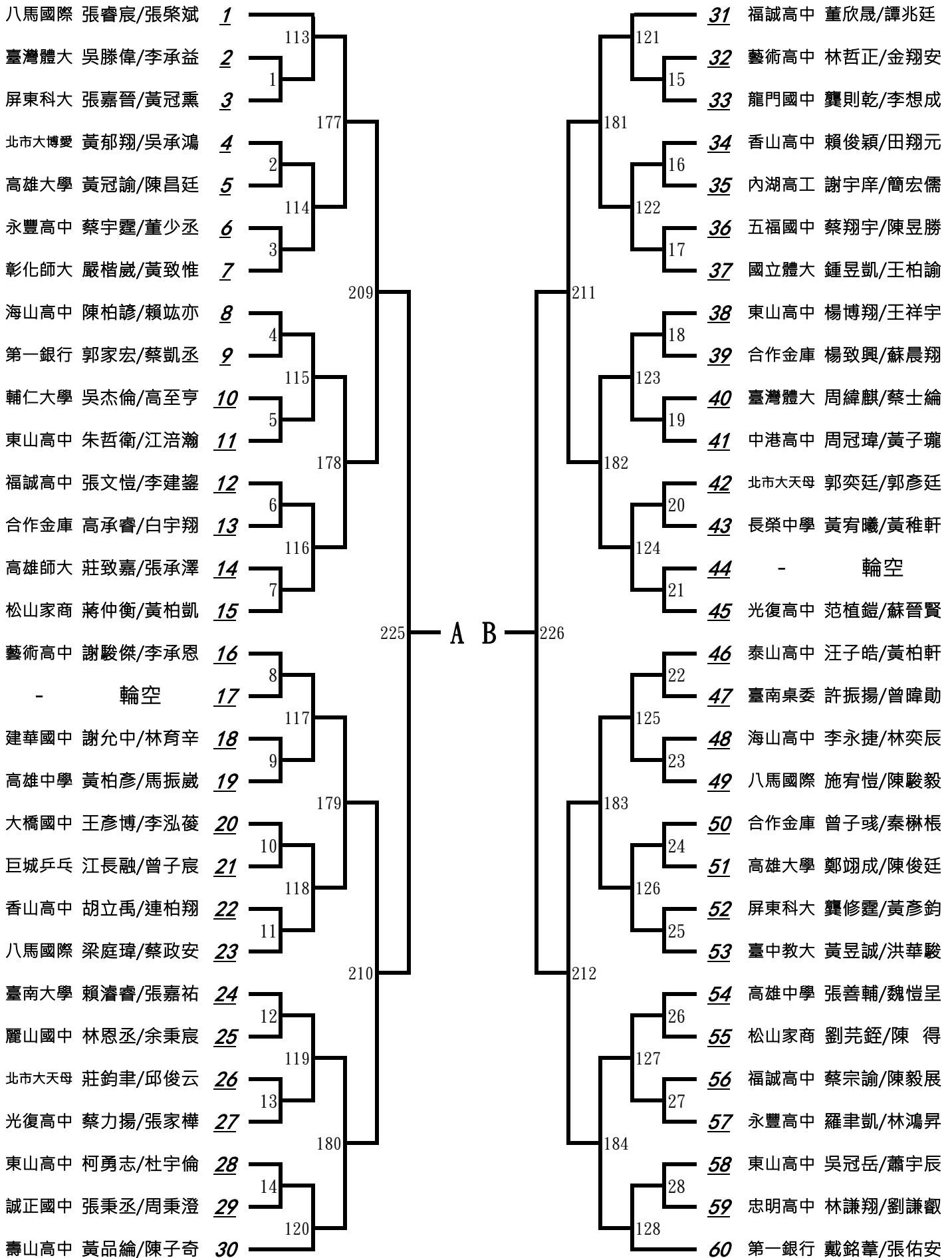
## 二、女子組個人單打賽 預賽(三)



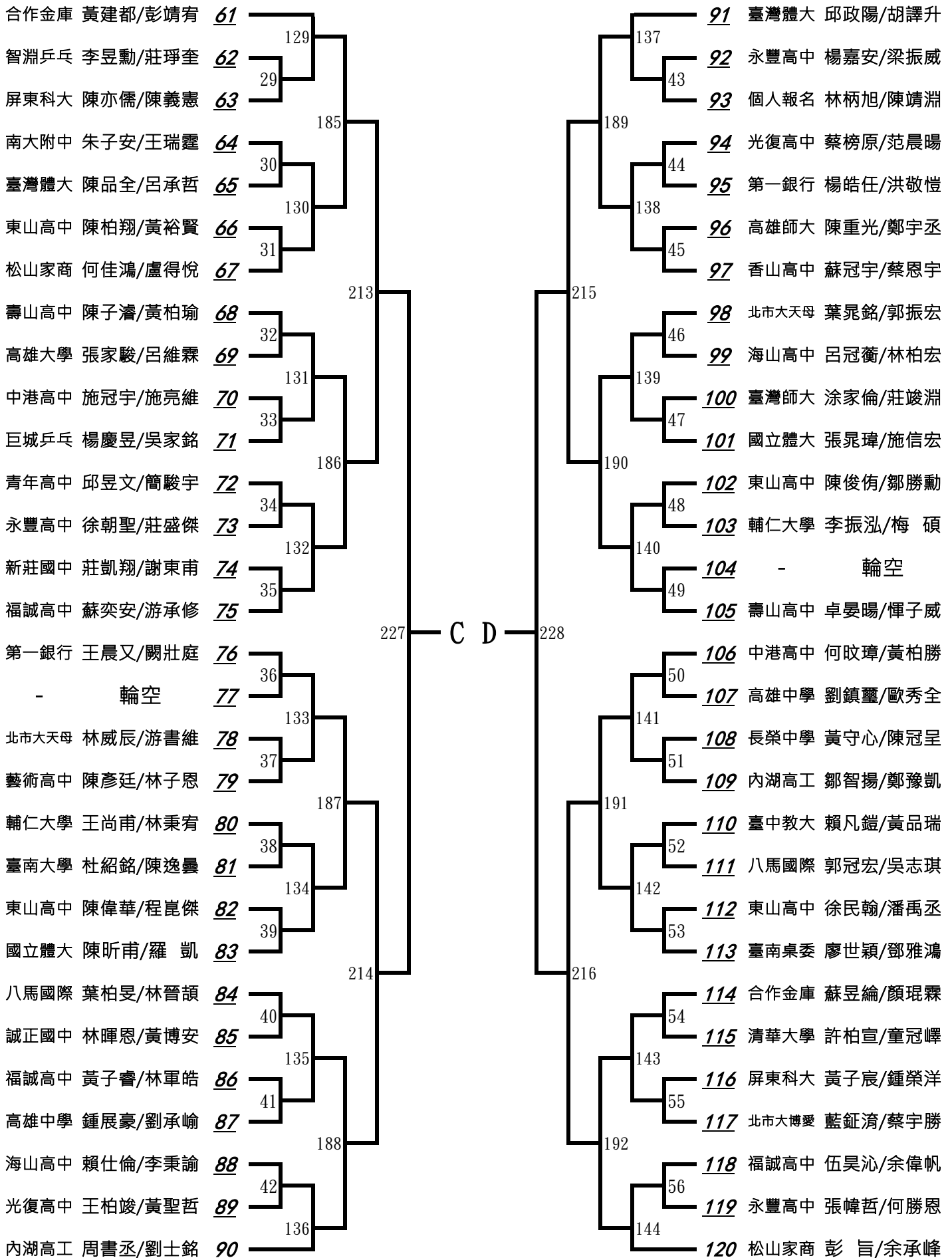
## 二、女子組個人單打賽 預賽(四)



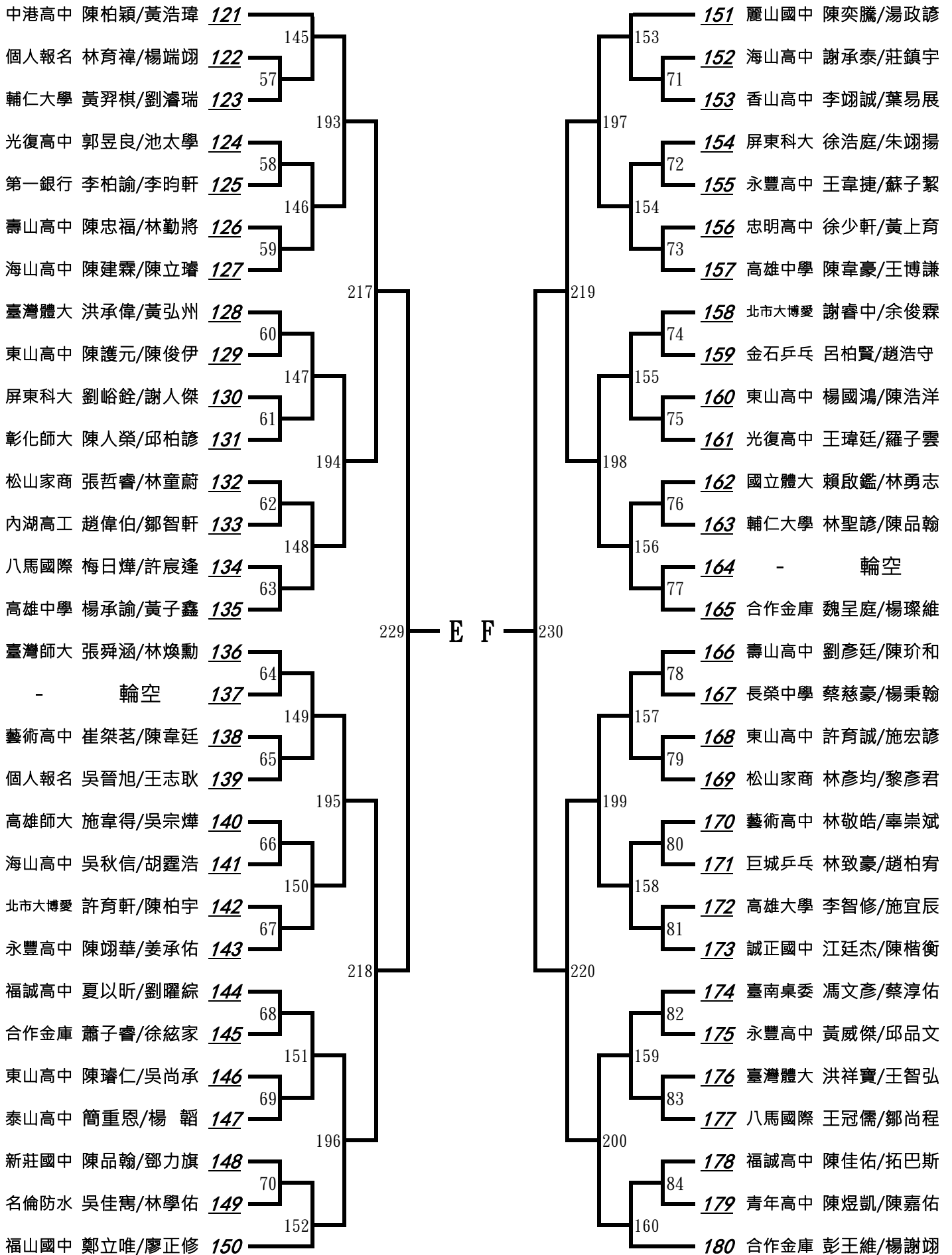
### 三、男子組個人雙打賽 預賽(一)



### 三、男子組個人雙打賽 預賽(二)

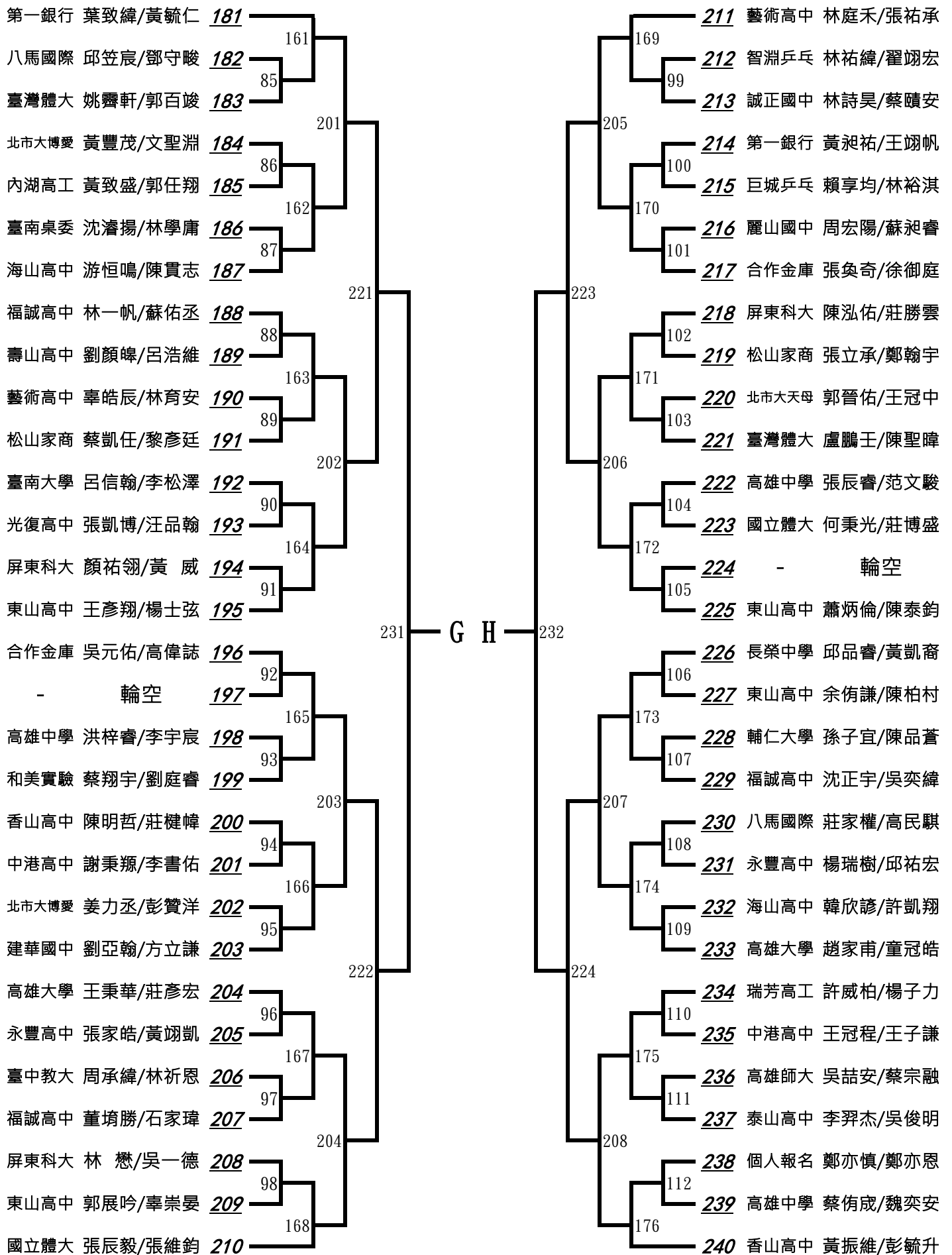


### 三、男子組個人雙打賽 預賽(三)

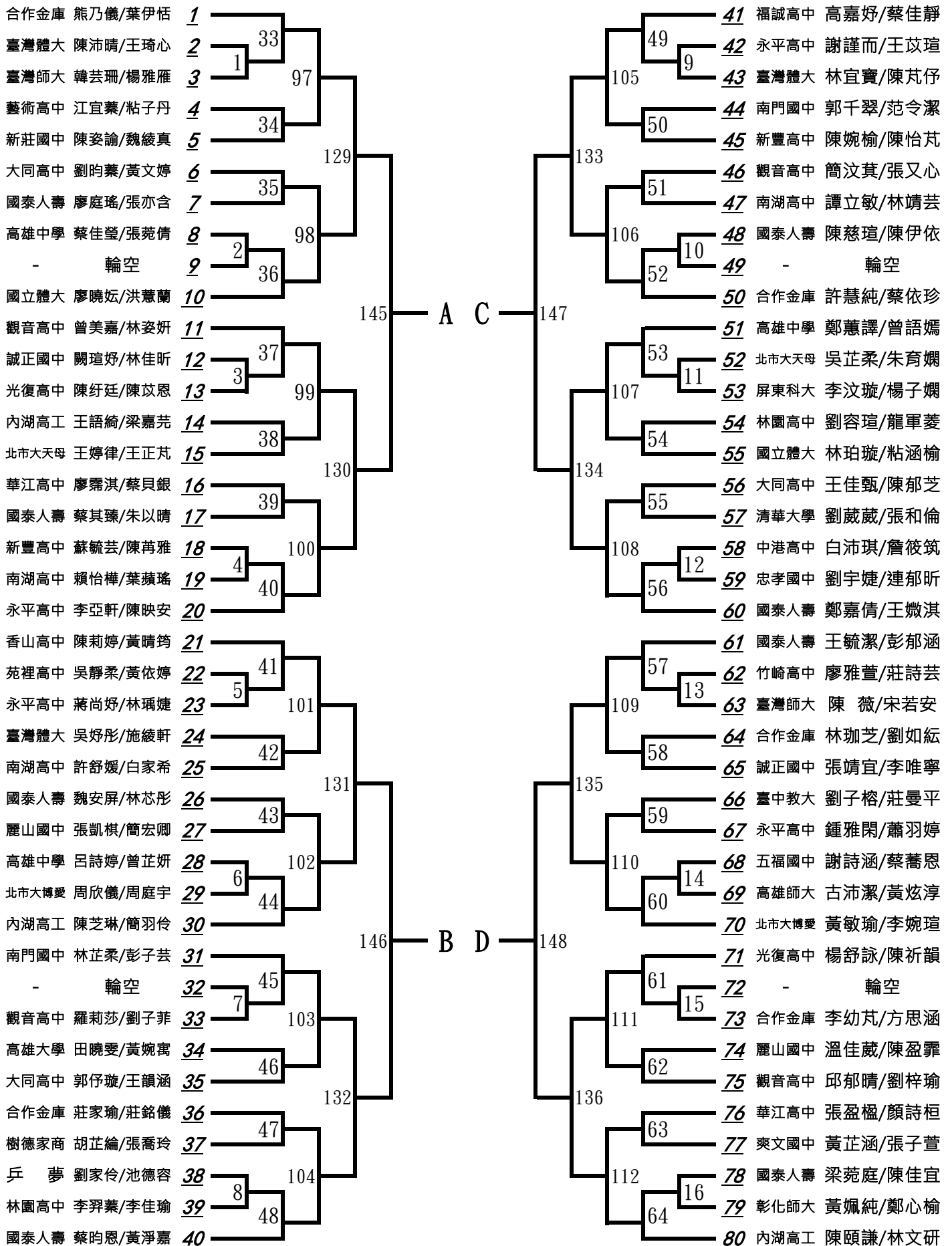




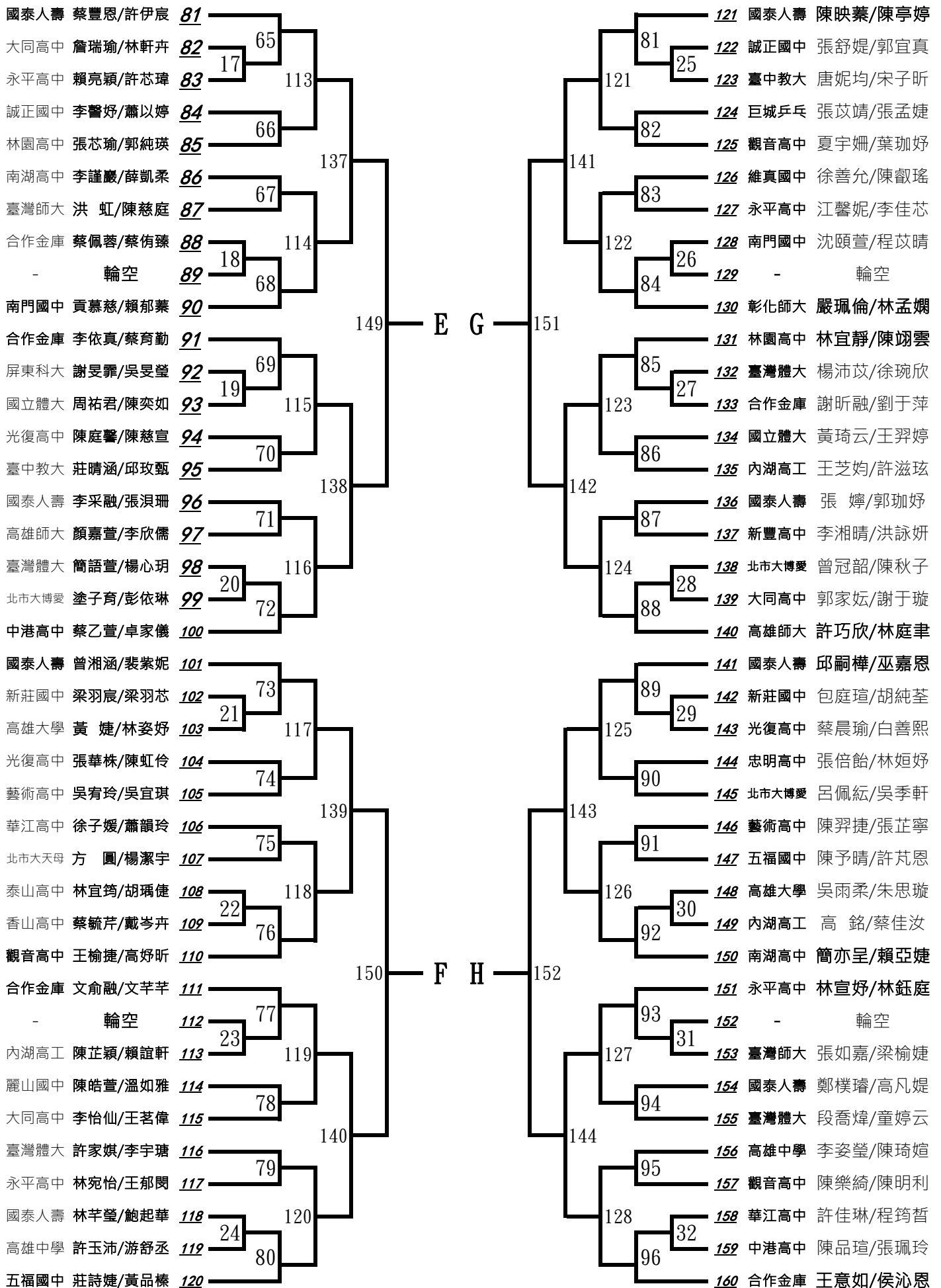
### 三、男子組個人雙打賽 預賽(四)



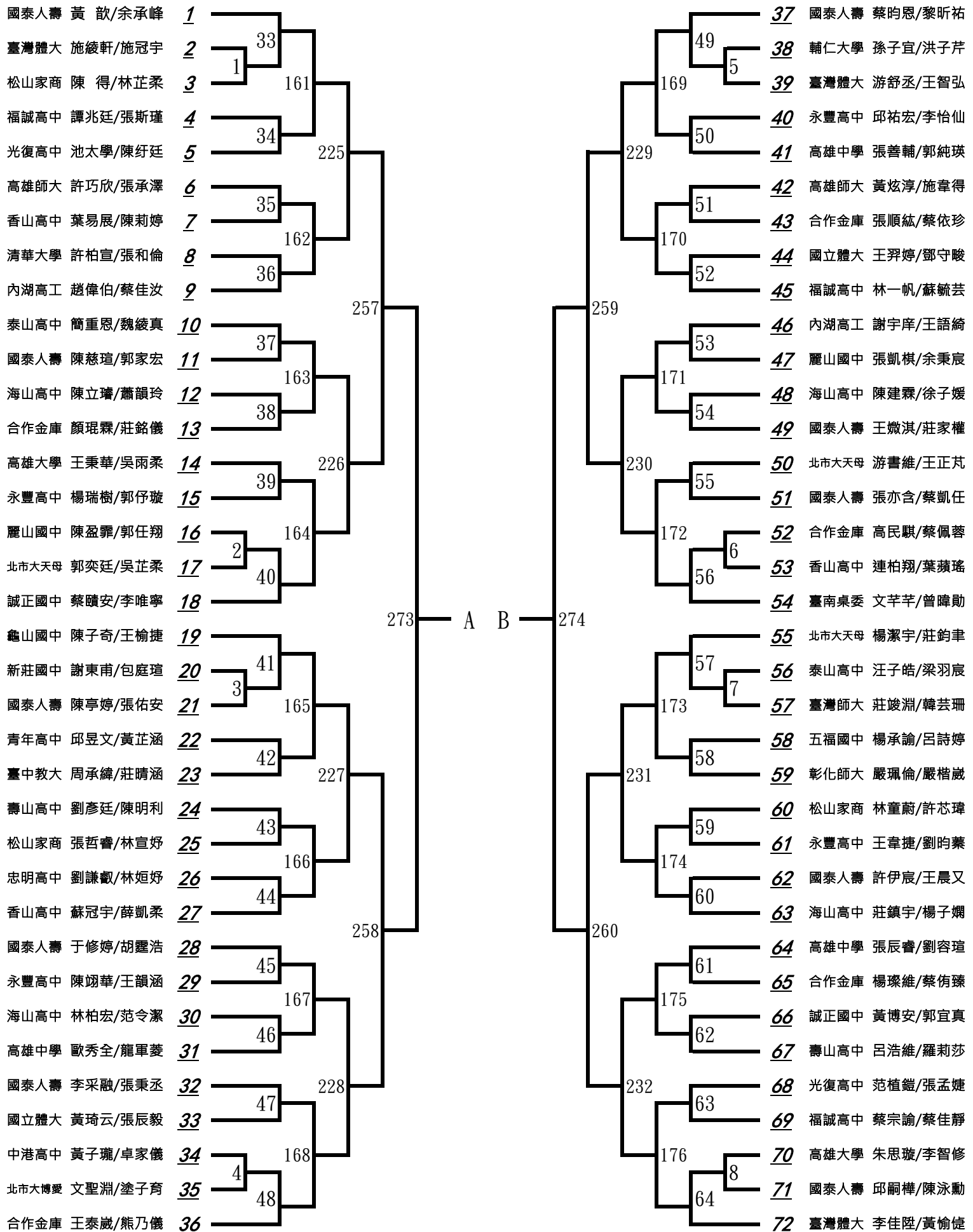
## 四、女子組個人雙打賽 預賽(一)



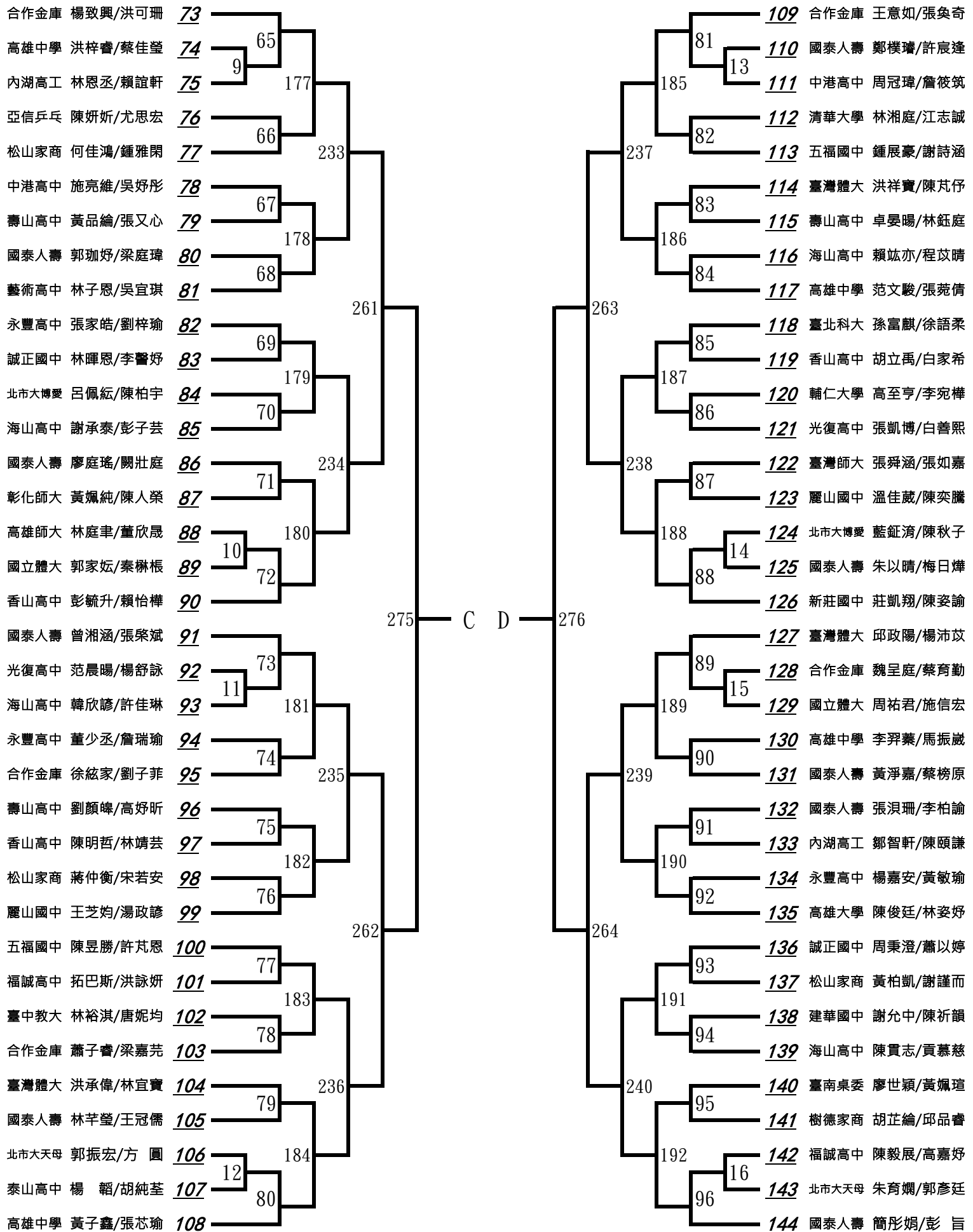
## 四、女子組個人雙打賽 預賽(二)



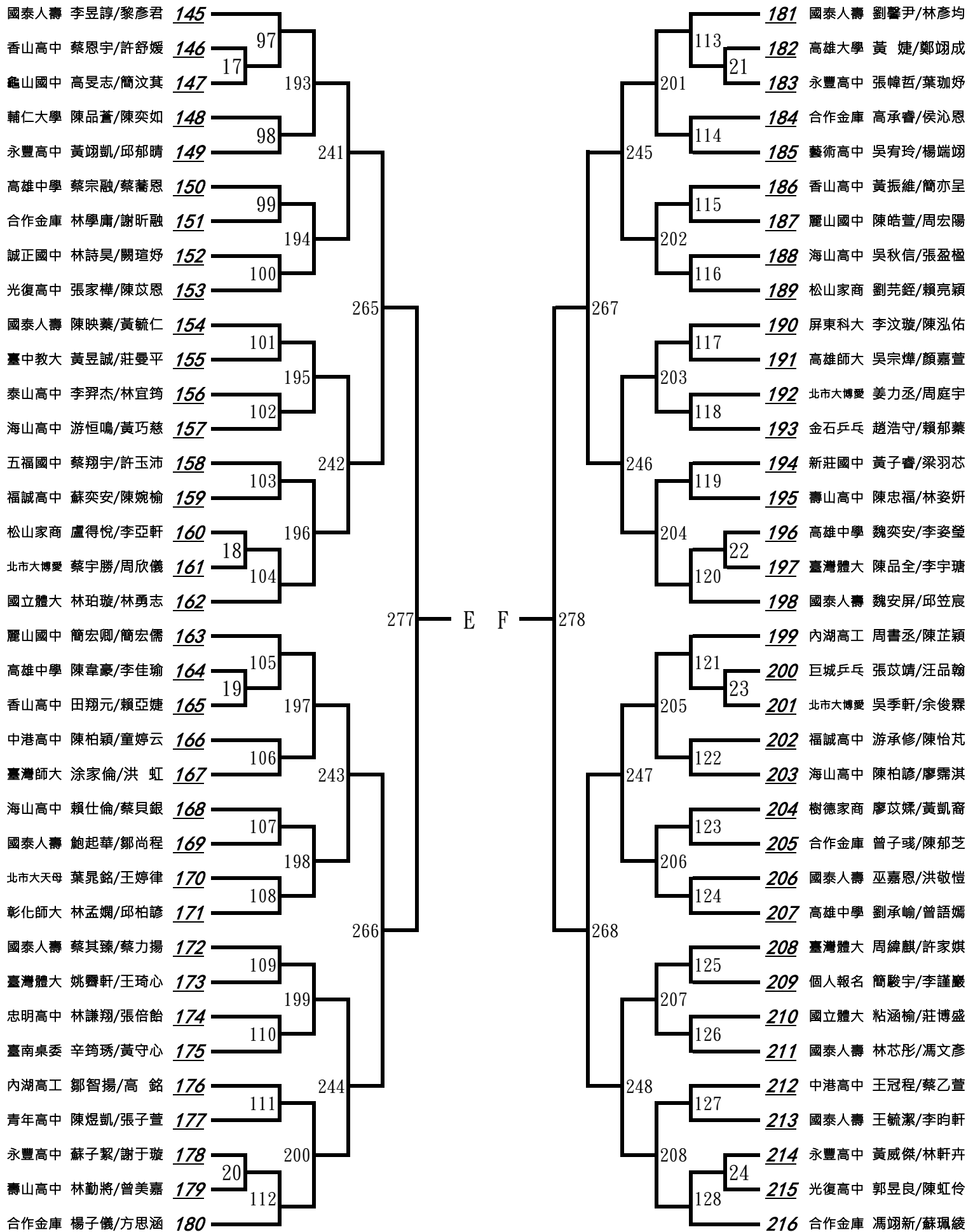
## 五、混合組個人雙打賽 預賽(一)



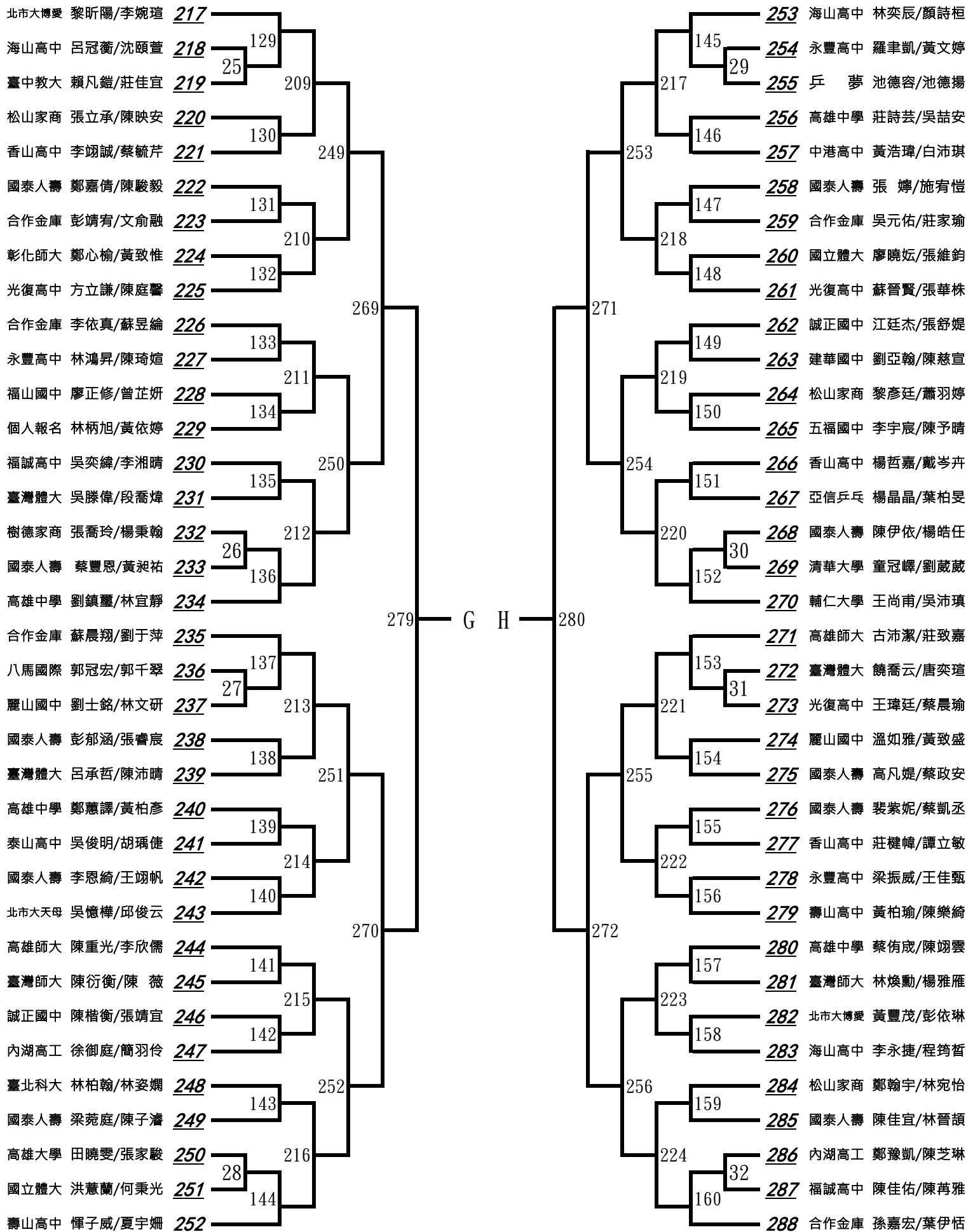
## 五、混合組個人雙打賽 預賽(二)



## 五、混合組個人雙打賽 預賽(三)



## 五、混合組個人雙打賽 預賽(四)

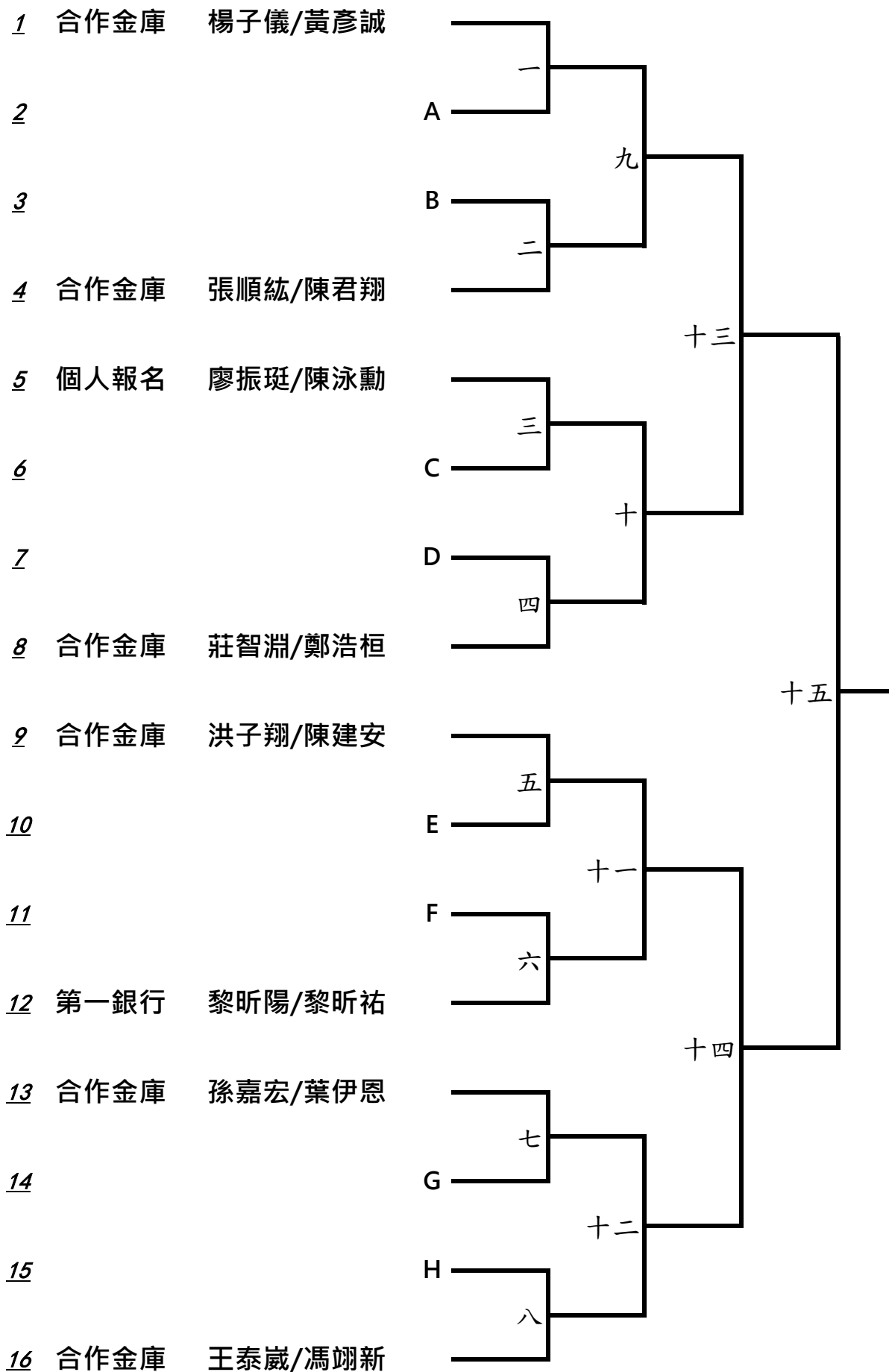




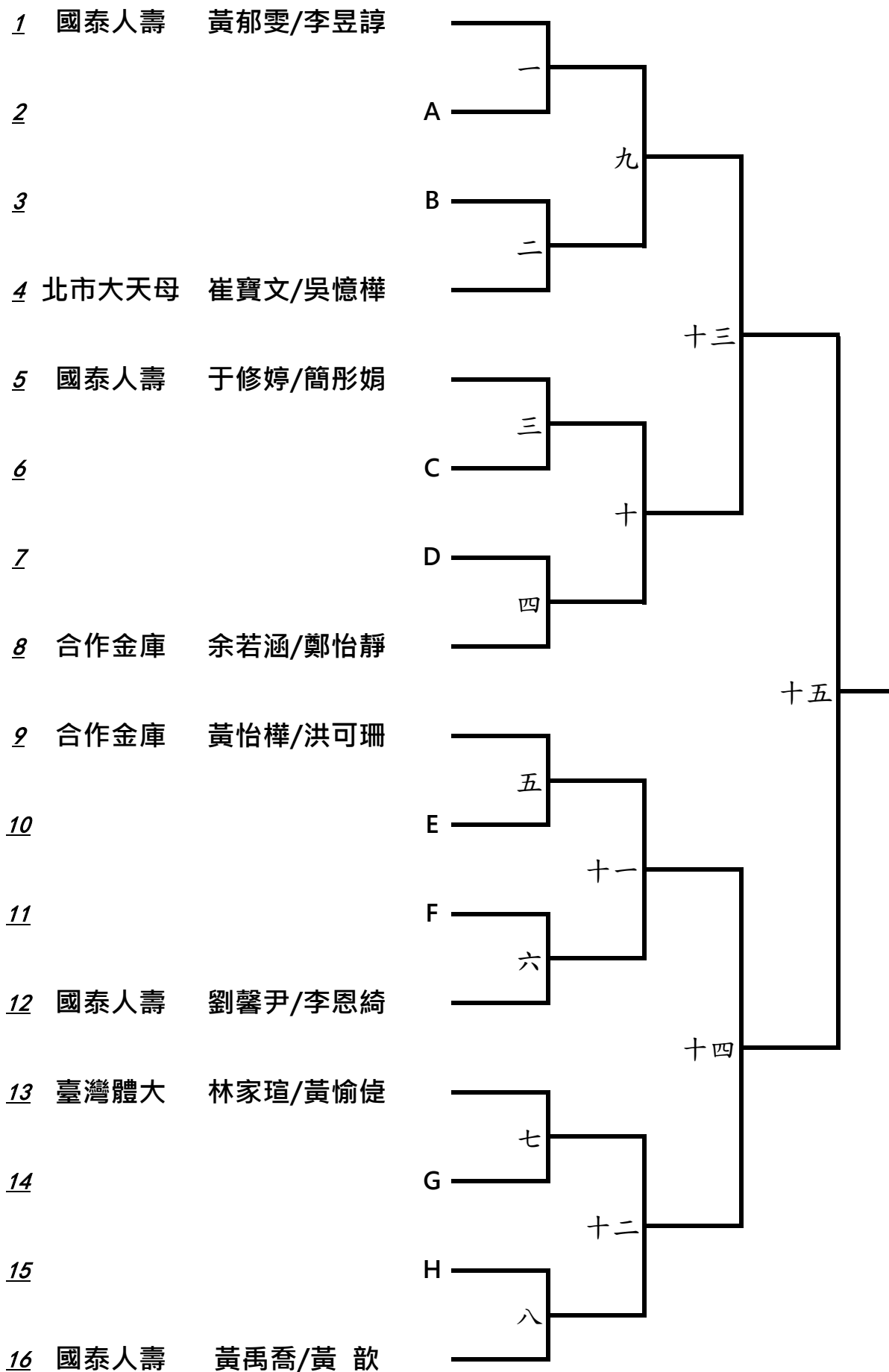




## 八、男子組個人雙打賽 決賽



## 九、女子組個人雙打賽 決賽



## 十、混合組個人雙打賽 決賽

