

110年度中華桌球國手選拔賽比賽時間表(一) 109/12/08

日期	時間	男子組		女子組	
		賽次	場次	賽次	場次
12月17日 (四)	08:00	報到			
	08:30	開幕典禮			
	09:00	第一次賽		第一次賽	1~64
	10:30		1~64		
	12:00				65~96
	13:00		65~96		
	14:00		97~112		97~112
	15:30		113~120		113~120
	16:30		121~124		121~124
	17:30		125~126		125~126
12月18日 (五)	08:30		(第二次賽)		(1~64)
	10:00			(1~64)	
	11:30	(65~96)			
	12:30			(65~96)	
	13:30	(97~112)		(97~112)	
	15:00	(113~120)		(113~120)	
	16:00	(121~124)		(121~124)	
	17:00	(125~126)		(125~126)	
12月19日 (六)	08:30	第三次賽		第三次賽	1~64
	09:50		1~64		
	11:30				65~96
	12:30		65~96		
	13:30		97~112		97~112
	15:00		113~120		113~120
	16:00		121~124		121~124
	17:00		125~126		125~126

# 110年度中華桌球國手選拔賽比賽時間表(二) 109/12/08

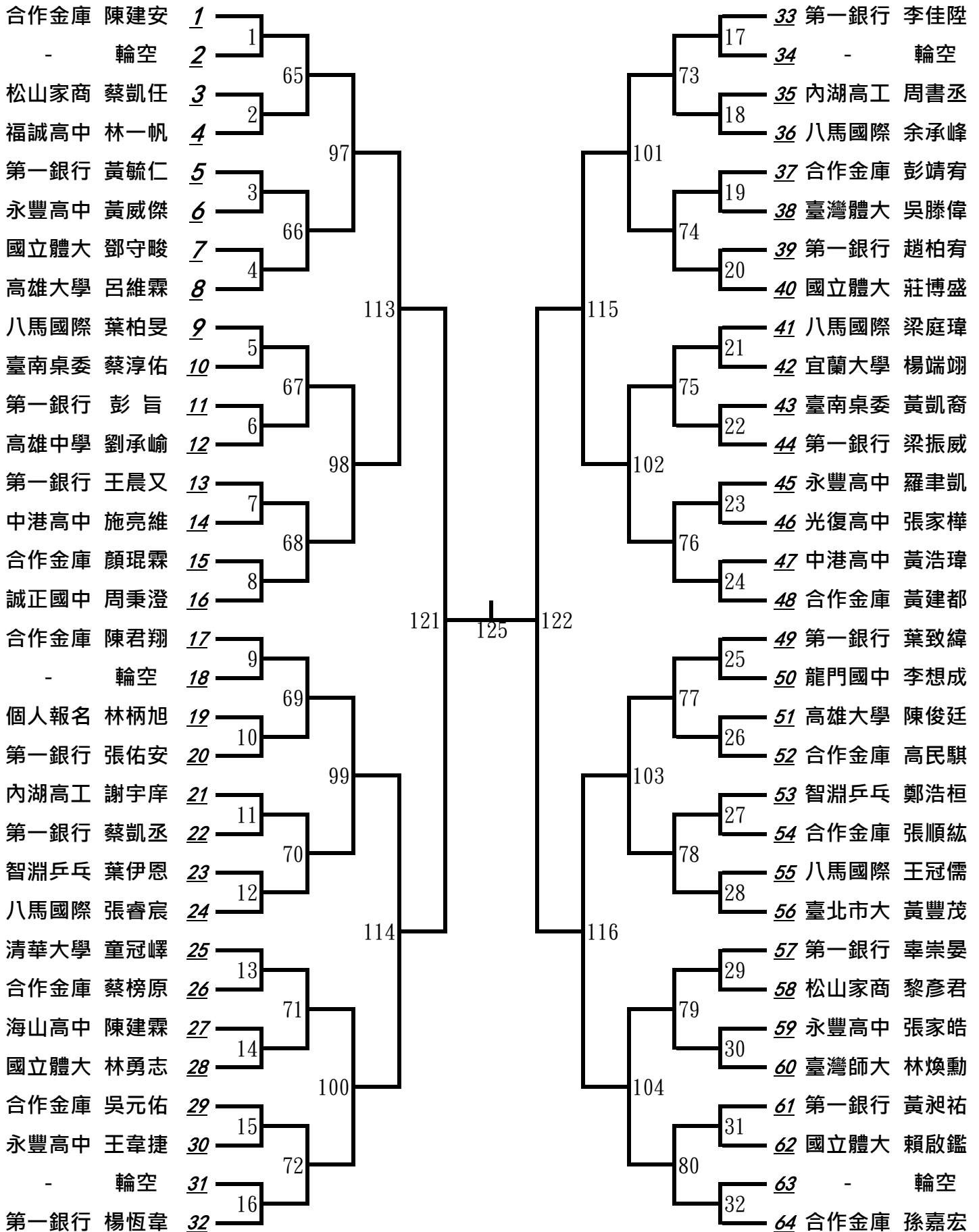
日期	時間	男子組		女子組		
		賽次	場次	賽次	場次	
12月20日 (日)	08:30	(第四次賽)	(1 ~ 64)	(第四次賽)		
	10:00				(1 ~ 64)	
	11:30		(65 ~ 96)			
	12:30				(65 ~ 96)	
	13:30		(97 ~ 112)			(97 ~ 112)
	15:00		(113 ~ 120)			(113 ~ 120)
	16:00		(121 ~ 124)			(121 ~ 124)
	17:00		(125 ~ 126)			(125 ~ 126)
12月21日 (一)	08:30	第五次賽		第五次賽	1 ~ 64	
	09:50		1 ~ 64			
	11:30				65 ~ 96	
	12:30		65 ~ 96			
	13:30		97 ~ 112			97 ~ 112
	15:00		113 ~ 120			113 ~ 120
	16:00		121 ~ 124			121 ~ 124
	17:00		125 ~ 126			125 ~ 126
12月22日 (二)	08:30	(第六次賽)	(1 ~ 64)	(第六次賽)		
	10:00				(1 ~ 64)	
	11:00		(65 ~ 96)			
	12:00				(65 ~ 96)	
	13:00		(97 ~ 112)			(97 ~ 112)
	14:30		(113 ~ 120)			(113 ~ 120)
	15:30		(121 ~ 124)			(121 ~ 124)
	16:30		(125 ~ 126)			(125 ~ 126)
	17:00	頒 獎				

\*本次比賽使用14張球檯

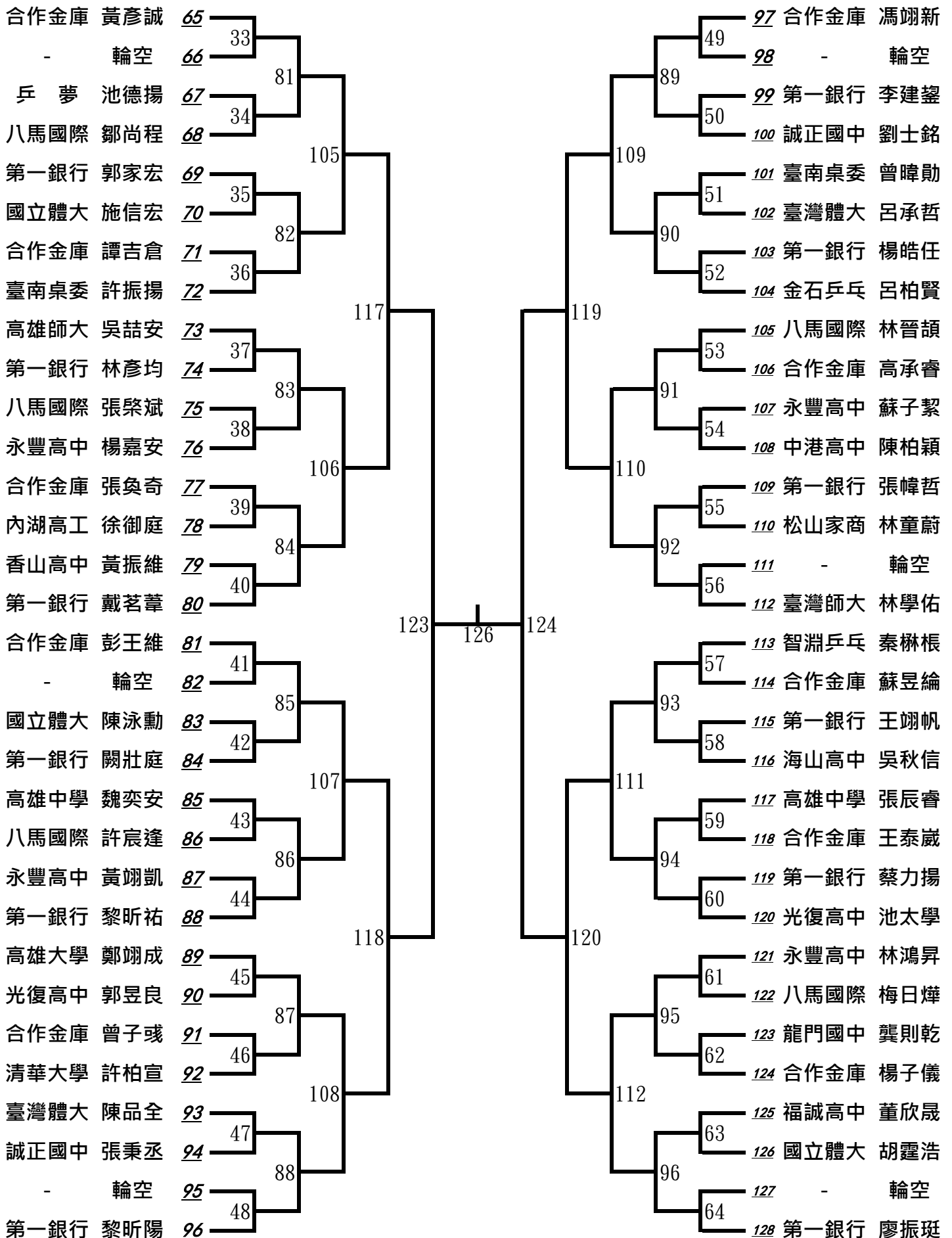
# 一、男子組第一次賽(一)

入選：

入選：



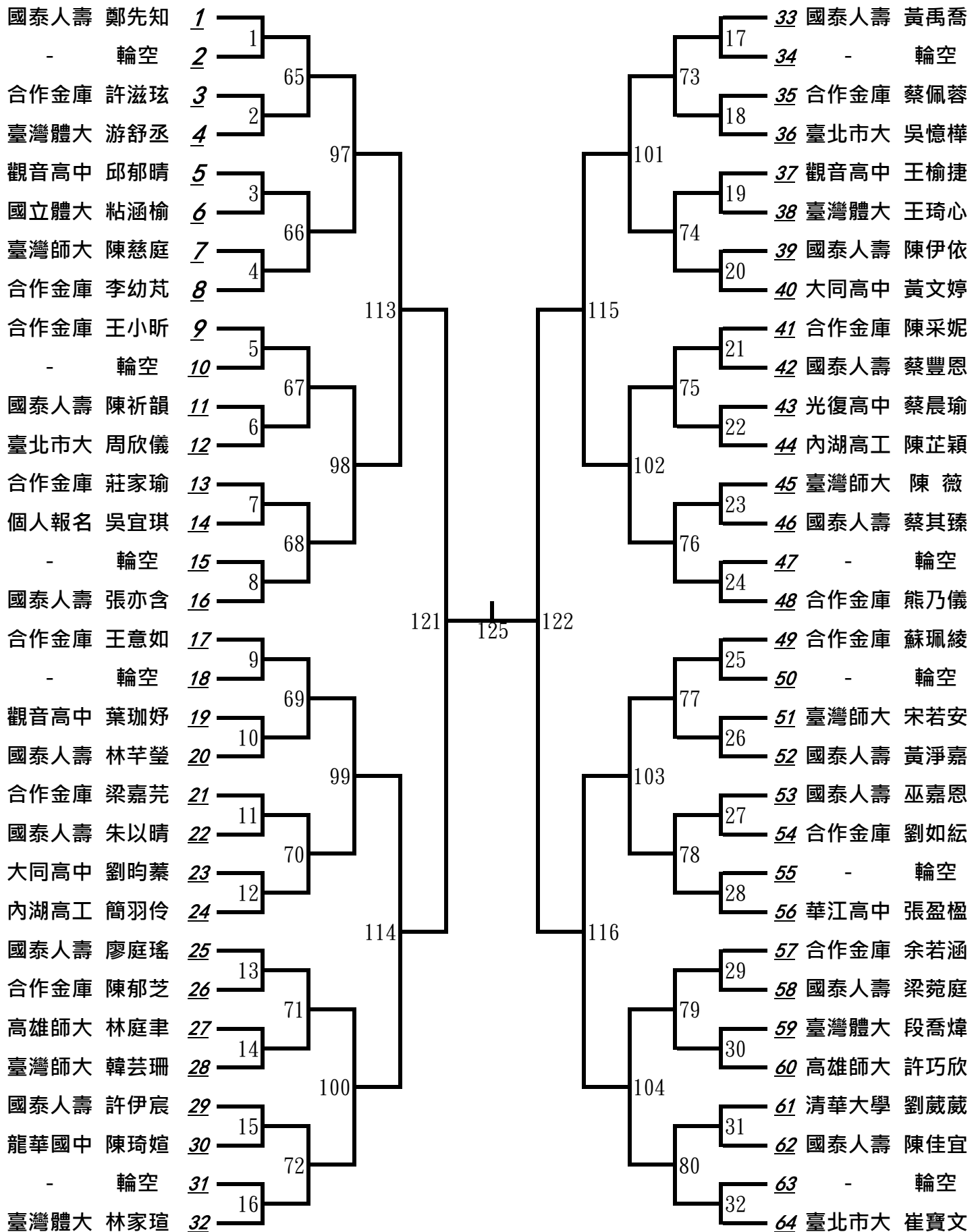
# 一、男子組第一次賽(二)



## 二、女子組第一次賽(一)

入選：

入選：



## 二、女子組第一次賽(二)

