

## 109年度少年桌球國手選拔暨排名賽時間表

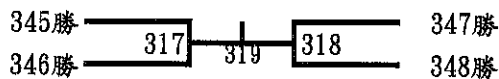
日期	時間	男生組	女生組	場數
7 月 25 日 (六)	08:00	報 到		
	08:30	開 幕 典 禮		
	09:00	第一次賽 1 ~ 160		136
	12:00		第一次賽 1 ~ 128	96
	14:00	第一次賽 161 ~ 224		64
	15:30~17:30	第一次賽 225 ~ 256	第一次賽 129 ~ 192	96
7 月 26 日 (日)	08:30	第一次賽 257 ~ 288	第一次賽 193 ~ 256	96
	10:30	第一次賽 289 ~ 320	第一次賽 257 ~ 288	64
	12:00	第一次賽 321 ~ 336	第一次賽 289 ~ 304	32
	13:00	第一次賽 337 ~ 351	第一次賽 305 ~ 319	133
		第二次賽 (1 ~ 128)		
16:00~17:30	第二次賽 (129 ~ 192)		64	
7 月 27 日 (一)	08:30	第二次賽 (193 ~ 224)		32
	09:00	第二次賽 (225 ~ 288)		64
	10:30	第二次賽 (289 ~ 320)	第二次賽 (1 ~ 96)	94
	12:30	第二次賽 (321 ~ 336)	第二次賽 (97 ~ 160)	80
	14:30	第二次賽 (337 ~ 355)	第二次賽 (161 ~ 224)	83
	16:30~17:30		第二次賽 (225 ~ 256)	32
7 月 28 日 (二)	08:30		第二次賽 (257 ~ 288)	32
	09:00	第三次賽 1 ~ 96	第二次賽 (289 ~ 304)	81
	11:00		第二次賽 (305 ~ 312)	96
		第三次賽 97 ~ 160	第三次賽 1 ~ 64	
	13:00		第二次賽 (313 ~ 323)	139
		第三次賽 161 ~ 224	第三次賽 65 ~ 128	
16:30~18:00		第三次賽 129 ~ 192	64	
7 月 29 日 (三)	08:30		第三次賽 193 ~ 256	64
	10:00	第三次賽 225 ~ 288		64
	11:30	第三次賽 289 ~ 320	第三次賽 257 ~ 288	64
	13:00	第三次賽 321 ~ 336	第三次賽 289 ~ 304	32
	14:00	第三次賽 337 ~ 344	第三次賽 305 ~ 312	16
	15:00	第三次賽 345 ~ 348	第三次賽 313 ~ 316	8
	16:00	頒發當選證書		

\*本次比賽使用18張球檯

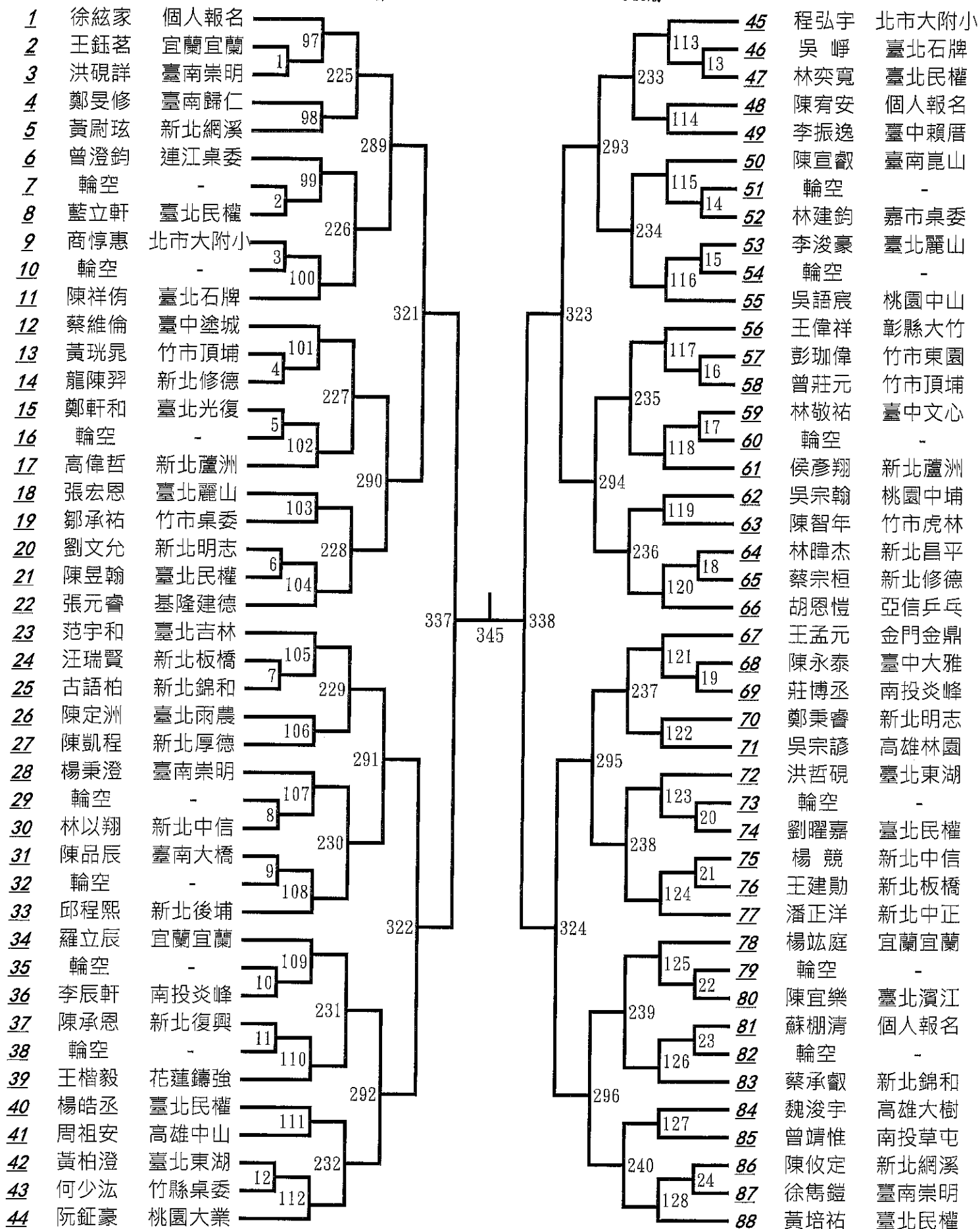
- 註：
- 1.各輪次比賽會提前唱名準備，請選手依預定時間提早一小時到場準備。
  - 2.自由盃個人賽後會有新增參賽選手，請留意輪空籤之變更，避免未到場比賽。

# 一、男生組第一次決賽(一)

第一名：



第二名：





# 一、男生組第一次決賽(三)

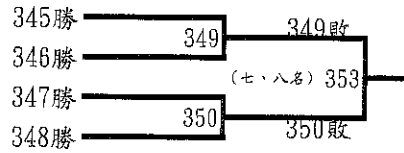
177	王禹勝	個人報名							221	李俊霆	臺北民權
178	蘇宥澧	臺南崇明	161						222	曾子洋	桃園楊光
179	陳漪森	新北修德	49	257					223	蘇品鎔	新北厚德
180	吳奕安	臺北麗山							224	蕭宇倫	新北蘆洲
181	陳沅峯	竹縣桌委	162						225	宋翊銘	亞信乒乓
182	張宇廷	桃園大業			305				226	黃彥勛	竹市頂埔
183	輪空	-	163						227	輪空	-
184	鄧皓謙	北市大附小	50	258					228	張祐嘉	高雄福山
185	鄭元綸	新北中信							229	許安柏	個人報名
186	輪空	-	51	164					230	輪空	-
187	吳沛陽	嘉市桌委							231	侯承希	新北明志
188	劉文弘	新北明志			329				232	洪子桓	新北修德
189	許弘鈞	基隆建德	165						233	輪空	-
190	楊振岳	個人報名	52	259					234	呂亮緯	屏東和平
191	李秉洲	竹市虎林							235	蘇得淮	臺南崑山
192	輪空	-	53	166					236	輪空	-
193	周禾蒼	臺中華龍							237	林昱辰	個人報名
194	林秉澤	臺北濱江			306				238	王亮鈞	臺中塗城
195	王靖傑	金門金鼎	167						239	徐廷翰	臺北民權
196	謝漢庭	臺北民權							240	徐浩璋	臺中文心
197	方宥嘯	臺北石碑	54	168					241	傅紹庭	臺北明德
198	林昱佑	彰縣大竹							242	溫存道	新北網溪
199	許嘉辰	臺北東湖				341			243	何曜宇	新北後埔
200	洪仁傑	臺南崇明	169			347			244	黃子羿	高雄中山
201	林承希	臺北石碑	55	261					245	鄭祐和	臺北光復
202	林彥豐	南投草屯							246	吳承恩	臺北雨農
203	王聿倫	新北網溪	170						247	陳立峰	南投炎峰
204	張皓宸	臺中內新			307				248	葉易樺	竹市虎林
205	輪空	-	171						249	輪空	-
206	高啟鈞	連江桌委	56	262					250	傅聿樞	南投桌委
207	陳韋成	高雄林園							251	王資賢	臺北濱江
208	輪空	-	57	172					252	張晉將	臺南崇明
209	邱軍霖	臺北民權							253	張書維	北市大附小
210	林宇哲	花蓮桌委			330				254	黃晨恩	臺北民權
211	輪空	-	173						255	輪空	-
212	黃培睿	臺北民權	58	263					256	陳聿鎔	新北板橋
213	呂蘊倫	嘉縣桌委							257	鄭仲甫	臺北石碑
214	輪空	-	59	174					258	輪空	-
215	陳翊鉸	新北蘆洲							259	張品銓	個人報名
216	林軒宇	新北昌平			308				260	陳楷恩	新北中信
217	陳維諒	新北中正	175						261	方詠恩	新北錦和
218	李尚澤	宜蘭宜蘭							262	陳學濟	宜蘭宜蘭
219	何宗翰	臺南大橋	60	176					263	吳迪	高雄大樹
220	莊忠諺	新北修德							264	張睿煬	臺北東湖

# 一、男生組第一次決賽(四)

Rank	Name	School	Score	Rank	Name	School	Score
265	陳晏詳	臺中塗城		309	李詣寬	北市大附小	
266	陳羿濂	新北蘆洲	193	賴昕綸	臺北雨農	310	
267	林宥緯	臺北民權	73	周子圻	臺北民權	311	
268	謝政翰	臺北石牌		黃冠榮	臺北光復	312	
269	許師與	新北厚德	194	吳泓澐	新北錦和	313	
270	曾沐風	竹市頂埔		卓奕辰	新北中信	314	
271	輪空	-		輪空	-	315	
272	王子鴻	高雄中山	74	吳宇泓	南投炎峰	316	
273	林主諺	臺南崇明		邱則介	臺南崇明	317	
274	輪空	-		輪空	-	318	
275	陳宥安	高雄福山		李育霖	臺中梧棲	319	
276	賴奕圖	南投炎峰		蔡蹟安	臺北石牌	320	
277	吳京樺	雲林桌委	197	輪空	-	321	
278	徐翊哲	新北明志	76	莊力得	嘉市桌委	322	
279	程品雋	臺北民權		羅允呈	南投光華	323	
280	輪空	-		輪空	-	324	
281	陳泓至	桃園中埔		李侑洋	新北板橋	325	
282	黃宥程	臺南崑山		朱祐陞	竹市頂埔	326	
283	黃奕琦	新北後埔	199	蔡政穎	新北蘆洲	327	
284	黃振銘	臺北光復		李岳丞	宜蘭宜蘭	328	
285	簡家緯	新北網溪	78	許家源	臺北民權	329	
286	黃祐柏	臺北東湖		楊東橙	彰縣大竹	330	
287	蔡承均	臺北麗山		李昆穎	新北蘆洲	331	
288	林縉	臺中賴厝	201	呂信賢	桃園中山	332	
289	黃楷軒	宜蘭宜蘭	79	紀竣崴	臺中龍津	333	
290	張家睿	高雄大樹		張睿宸	高雄九如	334	
291	劉又仁	桃園興國	202	洪寬	南投草屯	335	
292	劉昱寬	新北板橋		陳先翊	北市大附小	336	
293	輪空	-		輪空	-	337	
294	黃煜仁	新北修德	80	陳皓	臺南崇明	338	
295	李杰叡	東大附小		謝秉紘	亞信乒乓	339	
296	馬楷勝	北市大附小	81	葉庭豪	宜蘭宜蘭	340	
297	陳奕瑞	臺南崇明		葉楷澐	桃園大有	341	
298	蕭惟之	臺北雨農		吳科諺	臺中文心	342	
299	輪空	-		輪空	-	343	
300	吳宥彥	竹縣桌委	82	黃柏翰	臺北麗山	344	
301	徐瑞鴻	桃園桃園		周紘毅	新北中信	345	
302	輪空	-		輪空	-	346	
303	陳均翰	竹市虎林		李駿朋	臺北民權	347	
304	黃阡鴻	臺北濱江		施瀚珽	新北修德	348	
305	范仡力	新北中信	207	許譽齊	屏東仁愛	349	
306	蔡尚哲	桃園大業		黃睿承	新北明志	350	
307	吳柏陞	新北昌平	84	吳承軒	新北網溪	351	
308	王乃毅	臺北民權		林鄭文哲	個人報名	352	

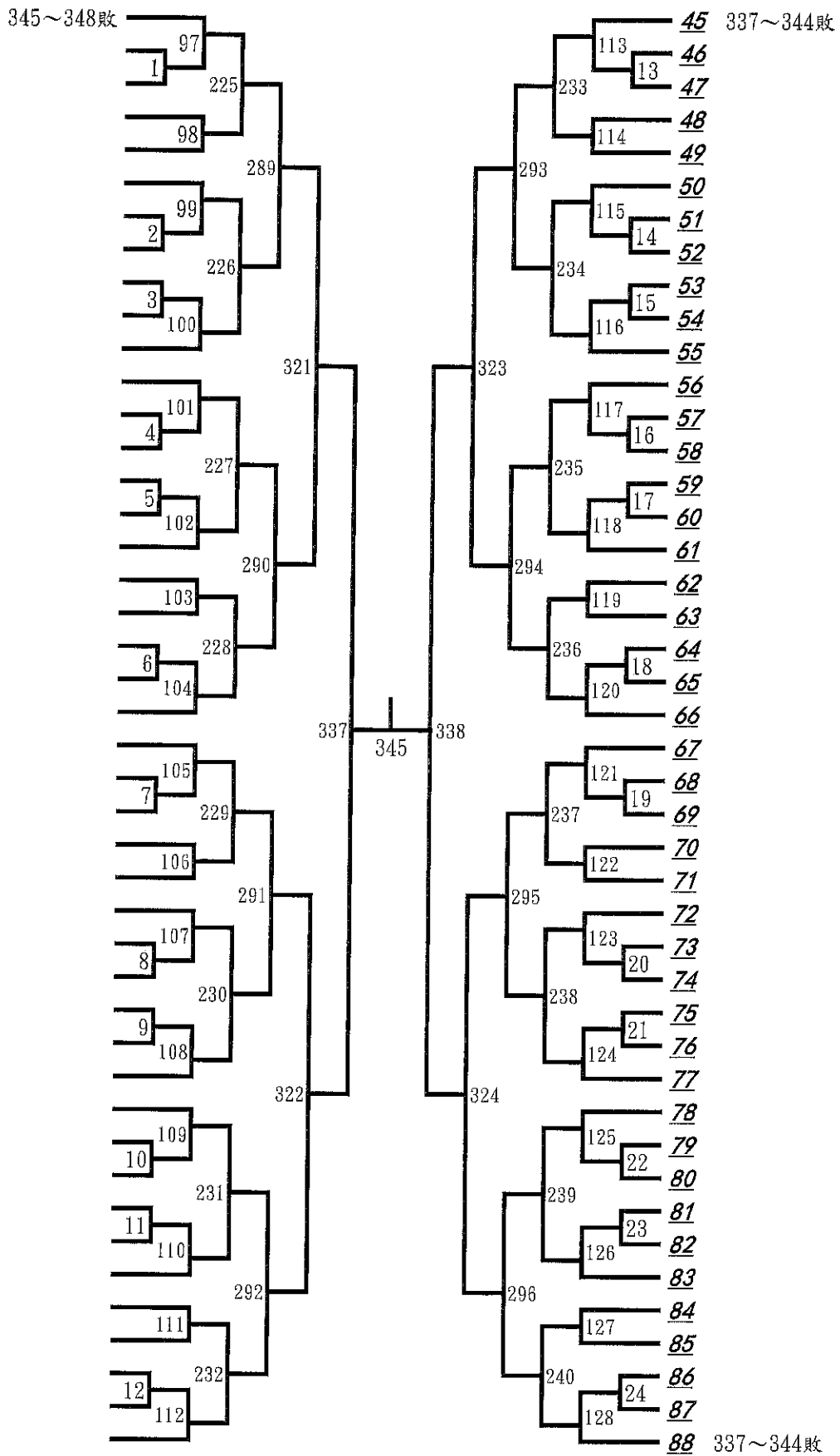
## 二、男生組第二次決賽(一)

第三名：  
 第四名：  
 第五名：



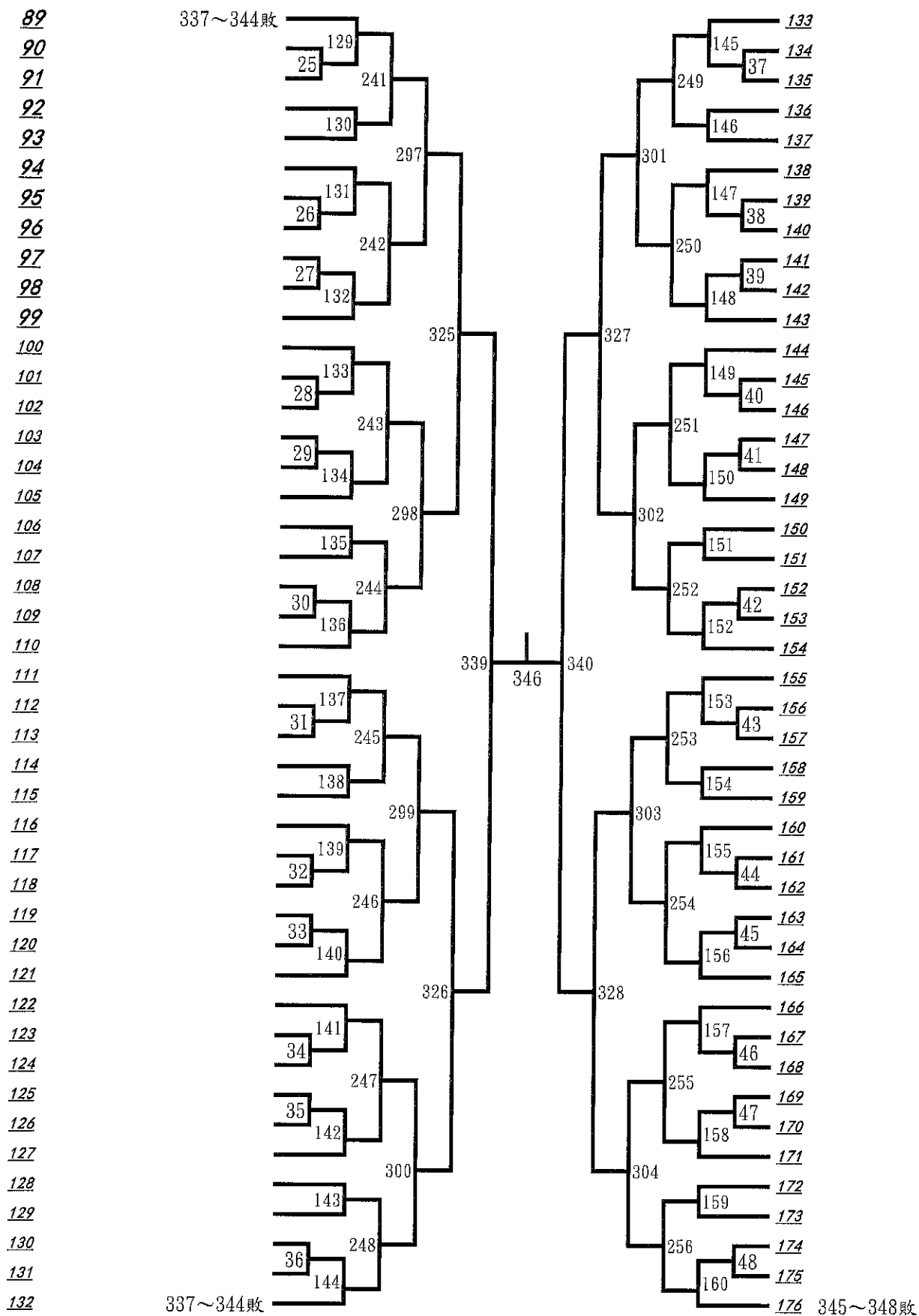
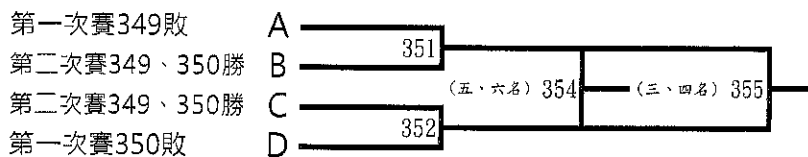
第六名：  
 第七名：  
 第八名：

- 1
- 2
- 3
- 4
- 5
- 6
- 7
- 8
- 9
- 10
- 11
- 12
- 13
- 14
- 15
- 16
- 17
- 18
- 19
- 20
- 21
- 22
- 23
- 24
- 25
- 26
- 27
- 28
- 29
- 30
- 31
- 32
- 33
- 34
- 35
- 36
- 37
- 38
- 39
- 40
- 41
- 42
- 43
- 44

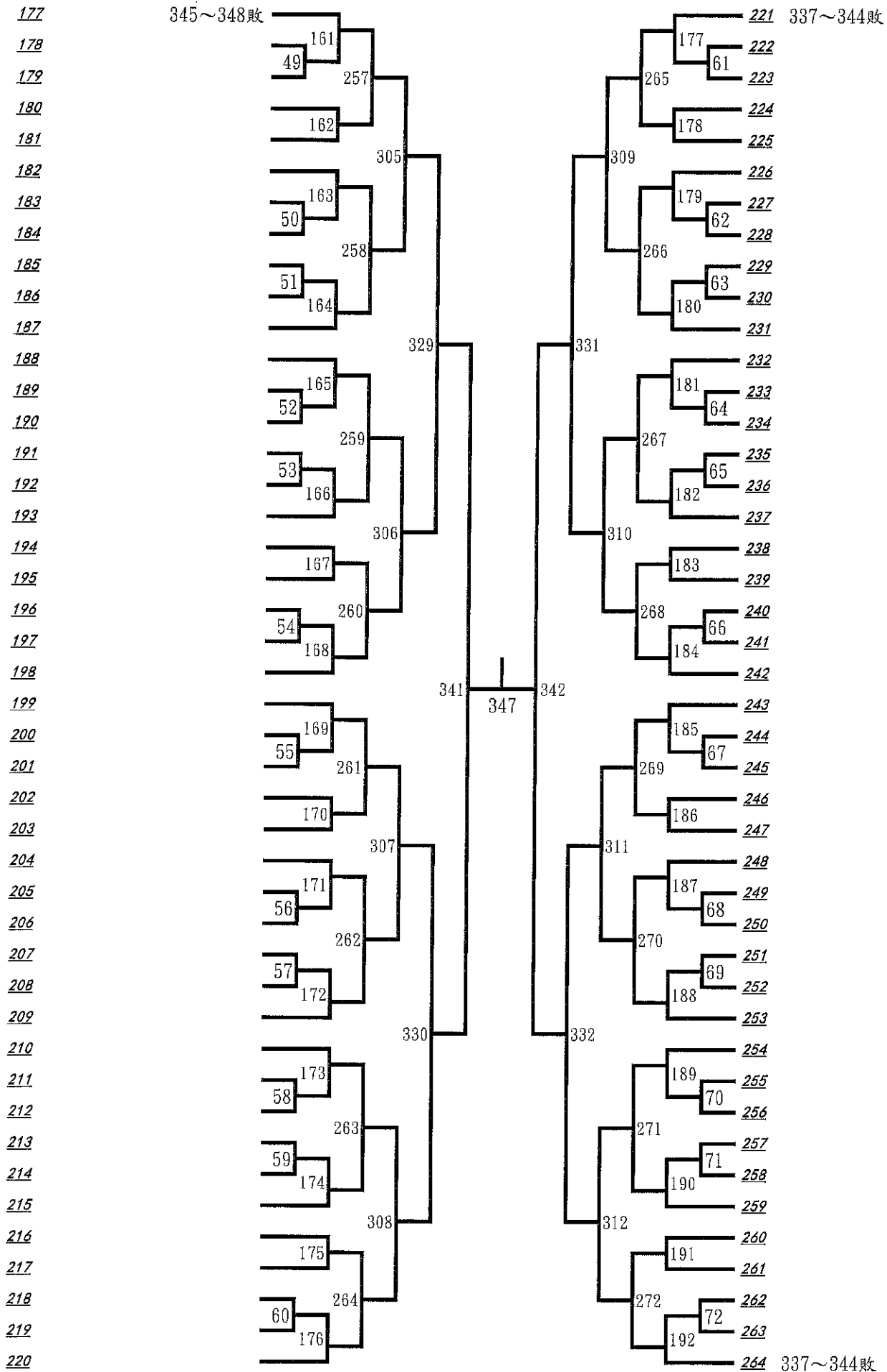


337~344敗

## 二、男生組第二次決賽(二)

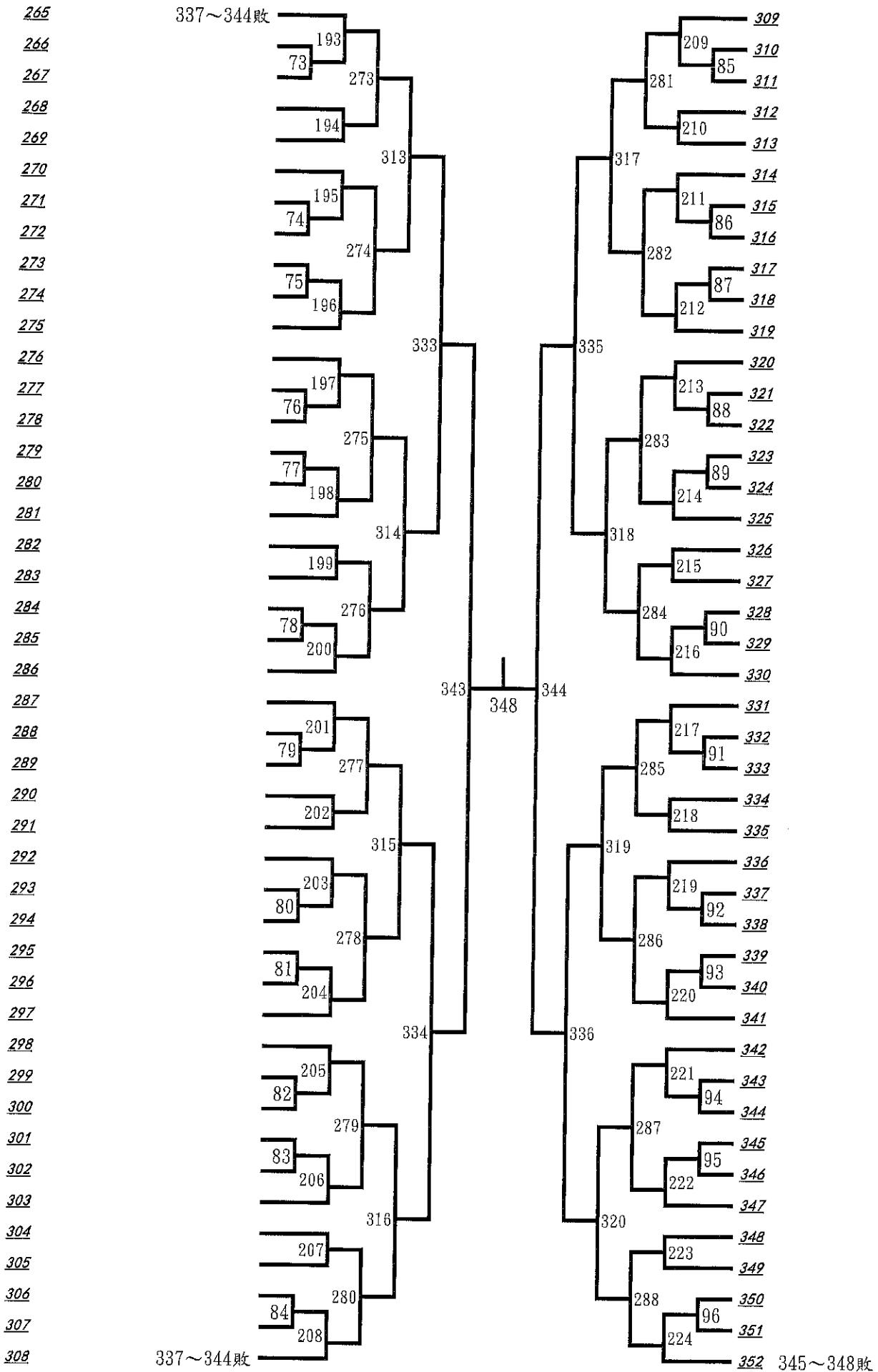


## 二、男生組第二次決賽(三)





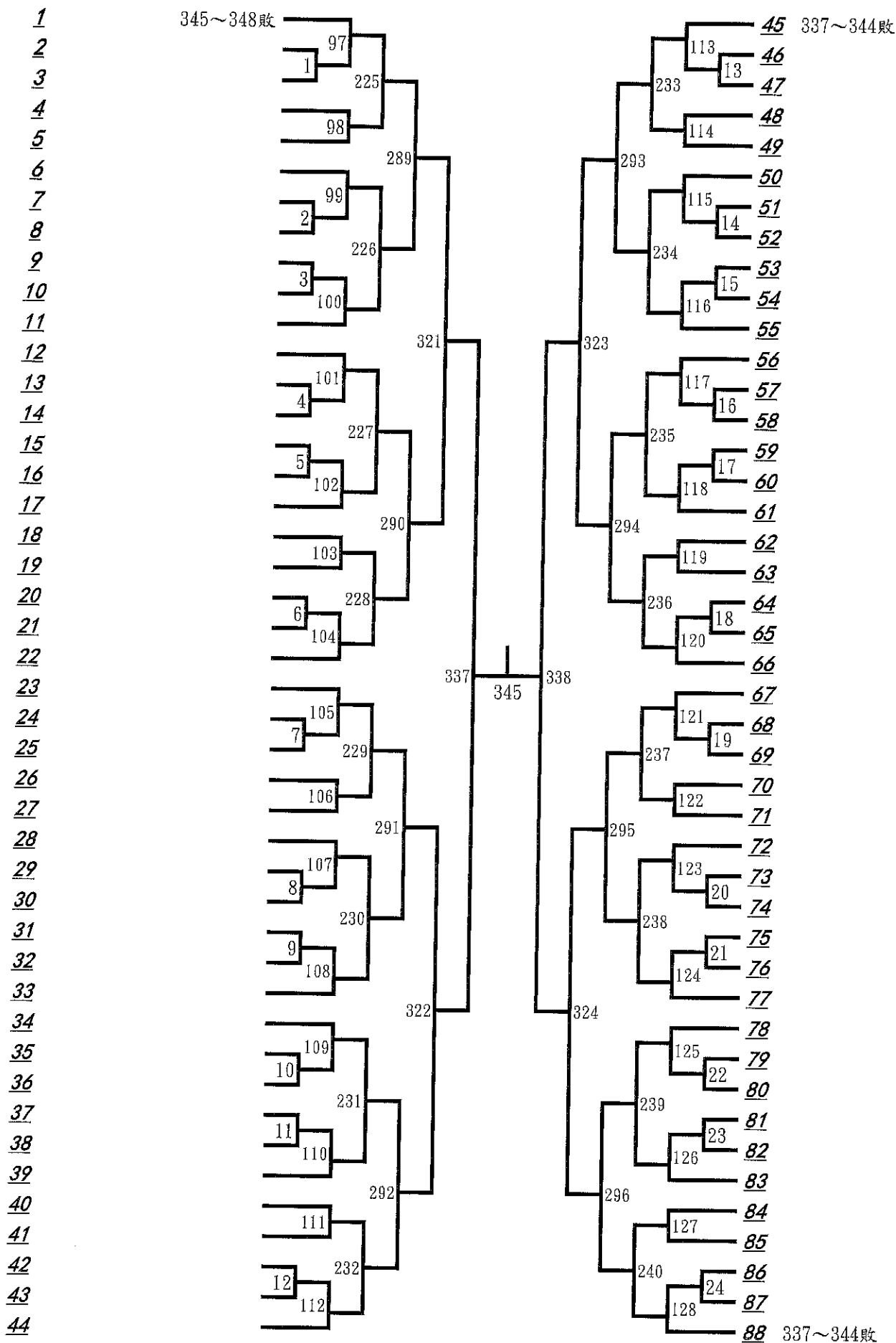
## 二、男生組第二次決賽(四)



### 三、男生組第三次決賽(一)

第九名：

第十三名：

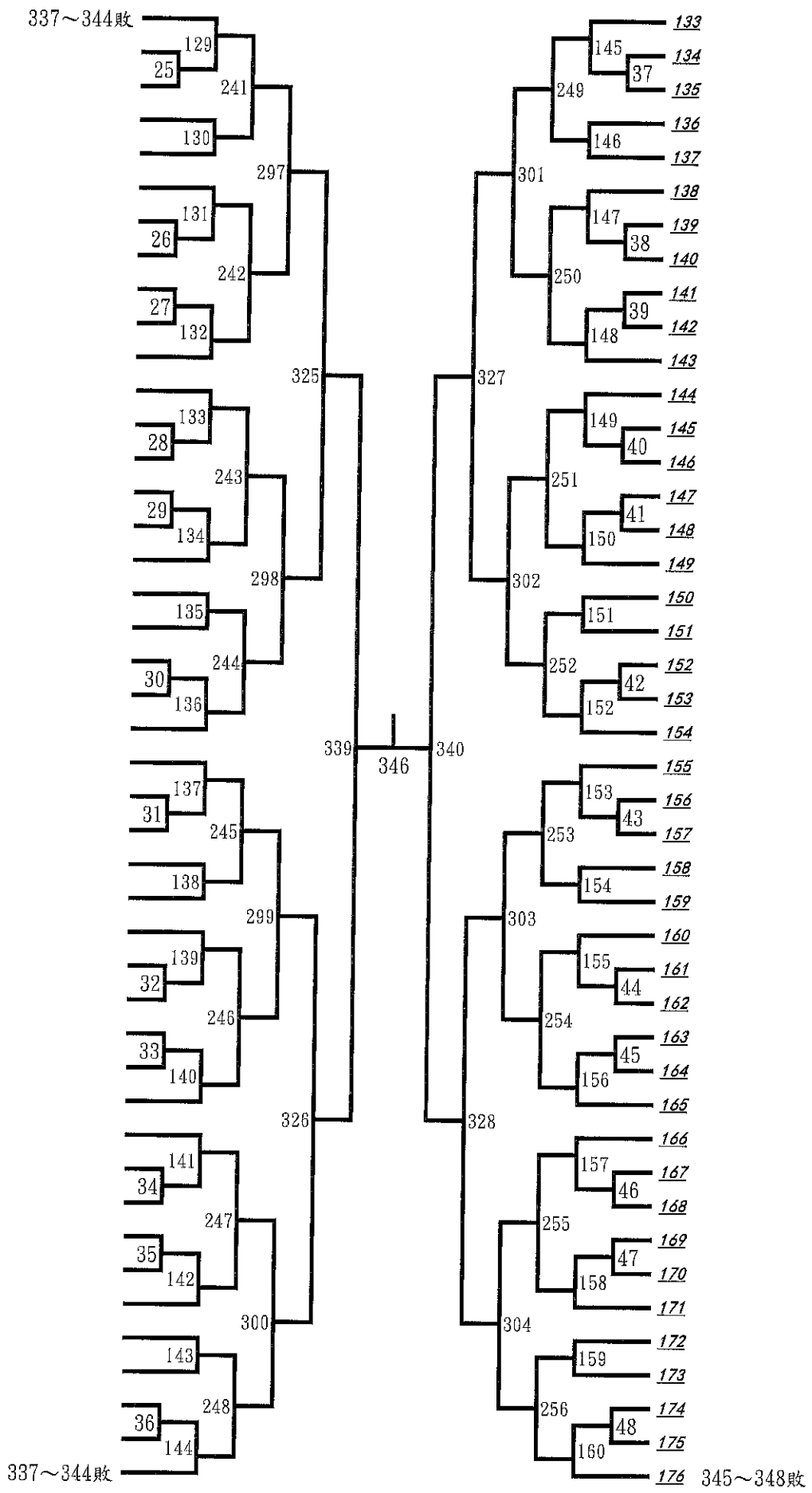


### 三、男生組第三次決賽(二)

第九名：

第十三名：

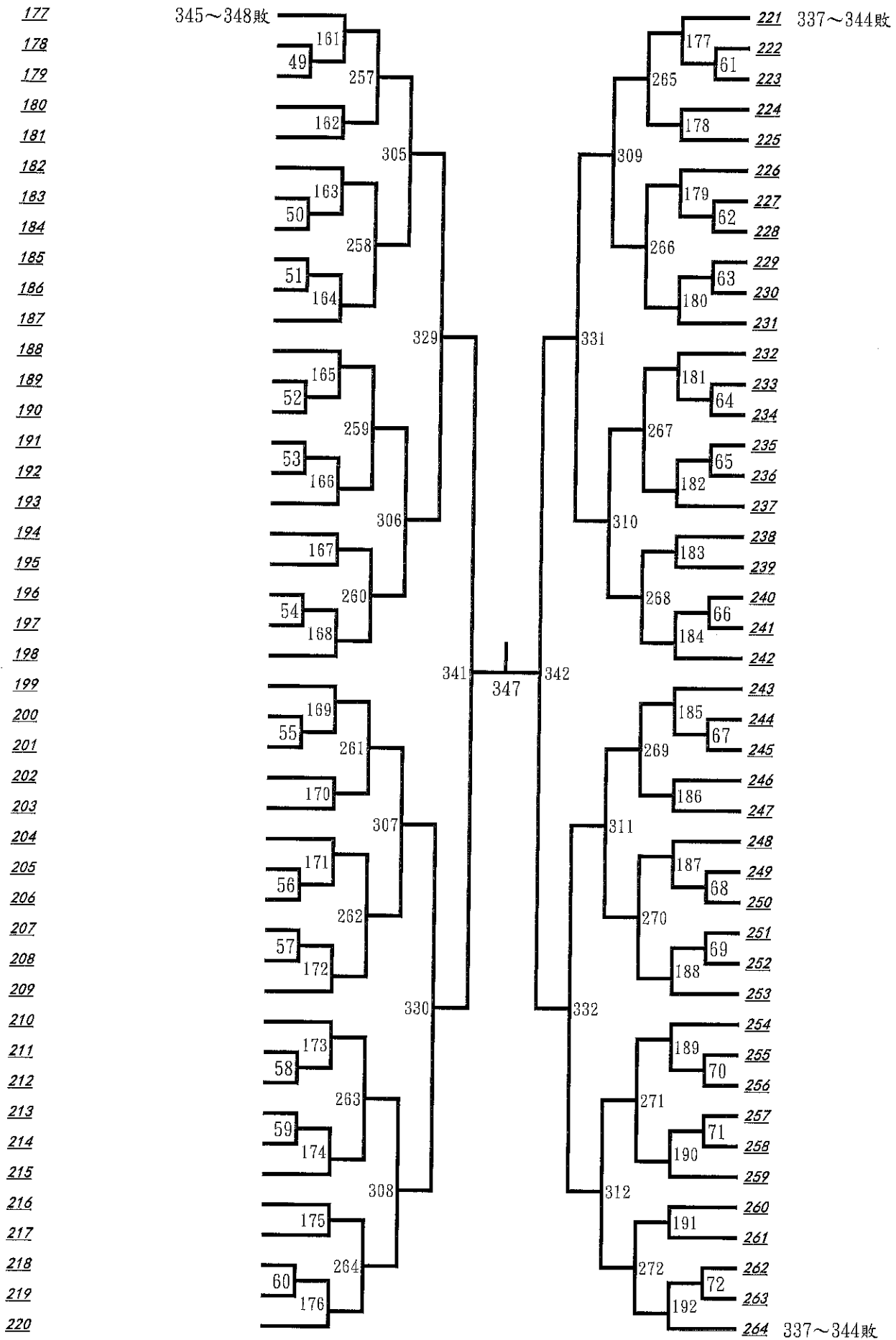
- 89
- 90
- 91
- 92
- 93
- 94
- 95
- 96
- 97
- 98
- 99
- 100
- 101
- 102
- 103
- 104
- 105
- 106
- 107
- 108
- 109
- 110
- 111
- 112
- 113
- 114
- 115
- 116
- 117
- 118
- 119
- 120
- 121
- 122
- 123
- 124
- 125
- 126
- 127
- 128
- 129
- 130
- 131
- 132



### 三、男生組第三次決賽(三)

第九名：

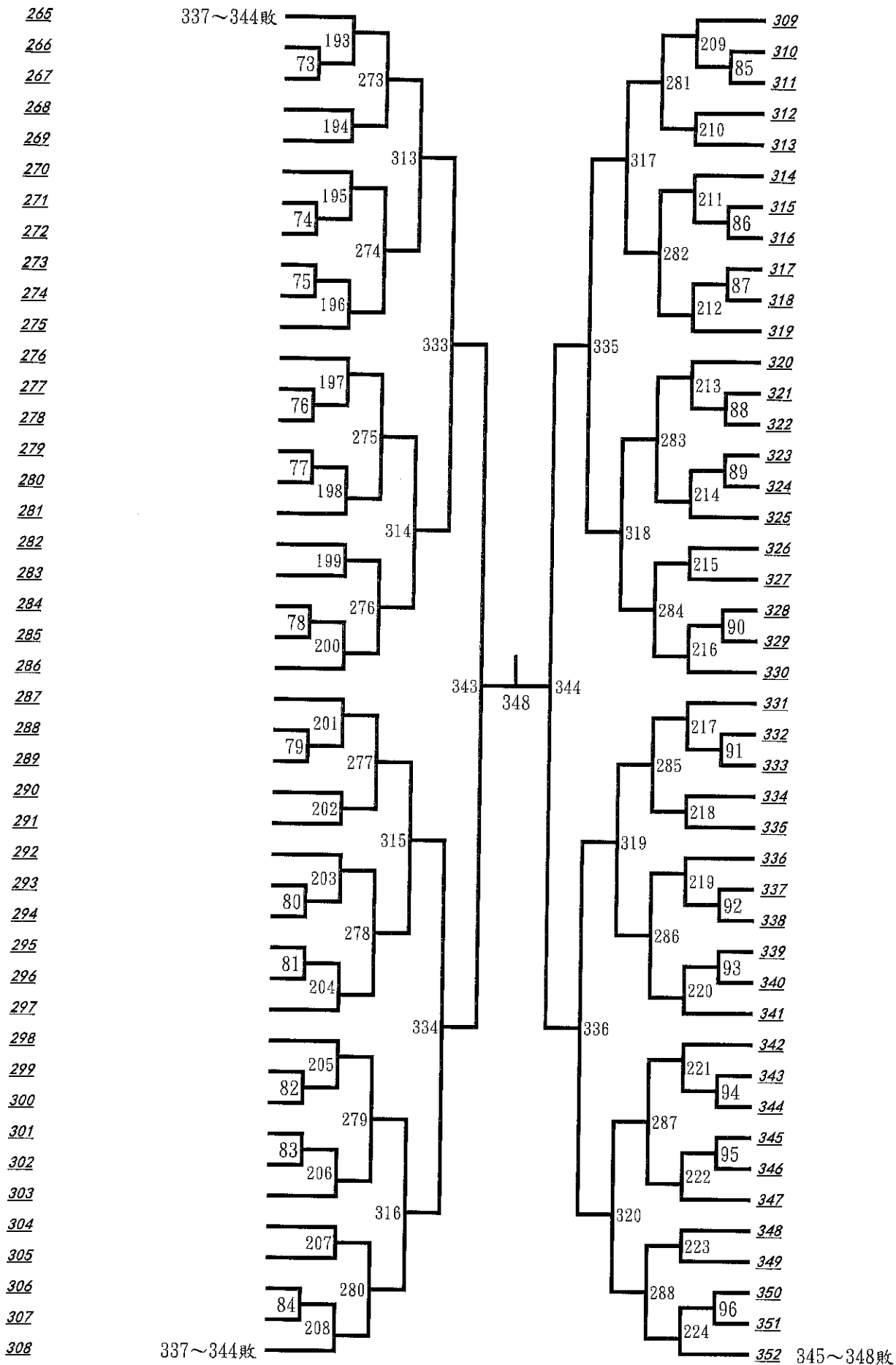
第十三名：



### 三、男生組第三次決賽(四)

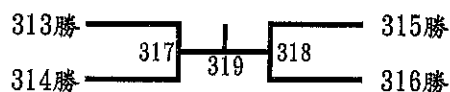
第九名：

第十三名：



# 四、女子組第一次決賽(一)

第一名：



第二名：

Rank	Name	Team	Score	Rank	Name	Team	Score
1	劉子菲	桃園上大	65	41	劉晏秀	臺北明湖	81
2	輪空	-	1	42	輪空	-	9
3	張廷羽	新北新興	193	43	蔡文慈	新北錦和	201
4	章芯嫻	基隆尚仁	66	44	郭語瑄	臺南崇明	82
5	林竹恩	臺北仁愛	257	45	呂瑪恩	屏東和平	261
6	謝昀捷	桃園林森	67	46	陳家瑛	臺北仁愛	83
7	陳立珊	臺南大橋	194	47	洪芷芸	彰縣桌委	202
8	徐沛睫	臺北雨農	2	48	許家語	新北蘆洲	10
9	輪空	-	68	49	輪空	-	84
10	白昀巧	彰縣頂番	289	50	莊千瑢	臺南文元	291
11	彭禹童	臺北明湖	69	51	陳暄昀	臺北民權	85
12	輪空	-	3	52	輪空	-	11
13	森彩華	新北永和	195	53	鄭詠馨	高雄五甲	203
14	陳韋馨	臺北仁愛	70	54	姚力樞	新北厚德	86
15	陳禹璇	臺南永康	258	55	吳欣庭	雲林桌委	262
16	柳家語	新北龍埔	71	56	鄒怡璿	新北中信	87
17	游開蓮	臺北石牌	196	57	葉馨榆	新北樂利	204
18	黃薇安	臺北民權	4	58	馬維妮	臺北光復	12
19	輪空	-	72	59	輪空	-	88
20	李宥臻	新北厚德	305	60	郭家穎	臺北內湖	306
21	涂亦庭	新北後埔	73	61	沈品妍	南投光華	89
22	輪空	-	5	62	輪空	-	13
23	陳庭蕤	基隆忠孝	197	63	楊智涵	新北義學	205
24	柯典安	嘉市桌委	74	64	王欣研	新北龍埔	90
25	胡荏喬	新北樂利	259	65	張可萱	桃園中埔	263
26	劉菁毓	臺南崇明	75	66	彭宥慈	新北後埔	91
27	黃笠捷	臺中沙鹿	198	67	尤羽涵	苗栗照南	206
28	吳君儀	新北蘆洲	6	68	洪若庭	竹縣桌委	14
29	輪空	-	76	69	輪空	-	92
30	江宥樺	新北錦和	290	70	陳珮文	新北新興	292
31	許愷瑜	高雄中山	77	71	許瑞恩	臺北雨農	93
32	輪空	-	7	72	輪空	-	15
33	李佳璇	桃園中埔	199	73	魏嘉瑩	新北莒光	207
34	陳忞昕	臺南信義	78	74	林欣誼	高雄中山	94
35	呂冠瑩	新北新興	260	75	陳妍均	桃園大業	264
36	簡楚芸	臺北仁愛	79	76	吳秀親	桃園桃園	95
37	陳曦	雲林大埤	200	77	賴昕美	臺北民權	208
38	黃羽彤	屏東仁愛	8	78	陳聖涵	臺北石牌	16
39	輪空	-	80	79	輪空	-	96
40	蘇宥庭	臺南崑山	313	80	李中勻	臺北仁愛	315