

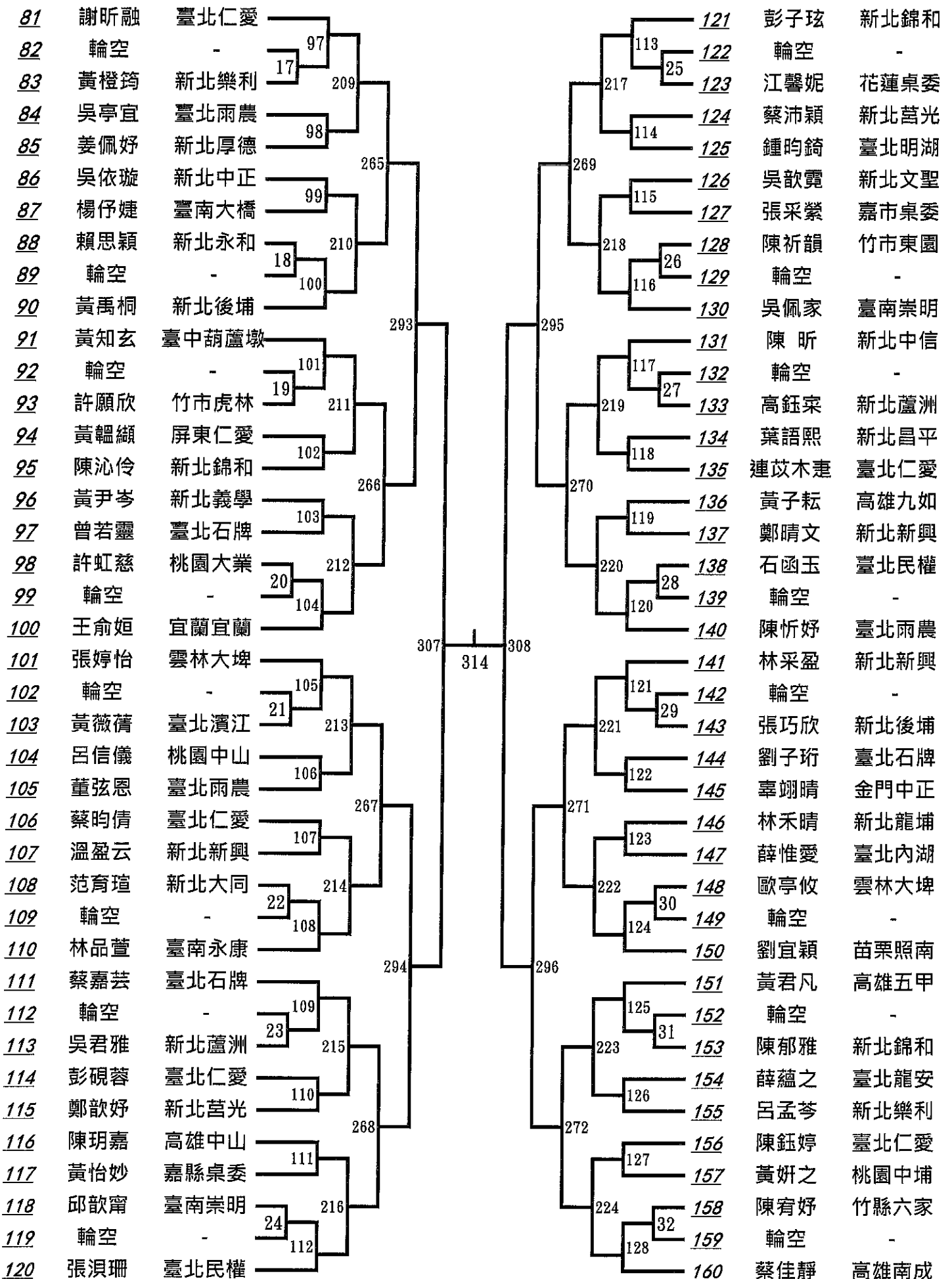
## 109年度少年桌球國手選拔暨排名賽時間表

日期	時間	男生組	女生組	場數
7月25日 (六)	08:00	報 到		
	08:30	開 幕 典 禮		
	09:00	第一次賽 1~160		136
	12:00		第一次賽 1~128	96
	14:00	第一次賽 161~224		64
	15:30~17:30	第一次賽 225~256	第一次賽 129~192	96
7月26日 (日)	08:30	第一次賽 257~288	第一次賽 193~256	96
	10:30	第一次賽 289~320	第一次賽 257~288	64
	12:00	第一次賽 321~336	第一次賽 289~304	32
	13:00	第一次賽 337~351	第一次賽 305~319	133
		第二次賽 (1~128)		
16:00~17:30	第二次賽 (129~192)		64	
7月27日 (一)	08:30	第二次賽 (193~224)		32
	09:00	第二次賽 (225~288)		64
	10:30	第二次賽 (289~320)	第二次賽 (1~96)	94
	12:30	第二次賽 (321~336)	第二次賽 (97~160)	80
	14:30	第二次賽 (337~355)	第二次賽 (161~224)	83
	16:30~17:30		第二次賽 (225~256)	32
7月28日 (二)	08:30		第二次賽 (257~288)	32
	09:00	第三次賽 1~96	第二次賽 (289~304)	81
	11:00		第二次賽 (305~312)	96
		第三次賽 97~160	第三次賽 1~64	
	13:00		第二次賽 (313~323)	139
		第三次賽 161~224	第三次賽 65~128	
16:30~18:00		第三次賽 129~192	64	
7月29日 (三)	08:30		第三次賽 193~256	64
	10:00	第三次賽 225~288		64
	11:30	第三次賽 289~320	第三次賽 257~288	64
	13:00	第三次賽 321~336	第三次賽 289~304	32
	14:00	第三次賽 337~344	第三次賽 305~312	16
	15:00	第三次賽 345~348	第三次賽 313~316	8
	16:00	頒發當選證書		

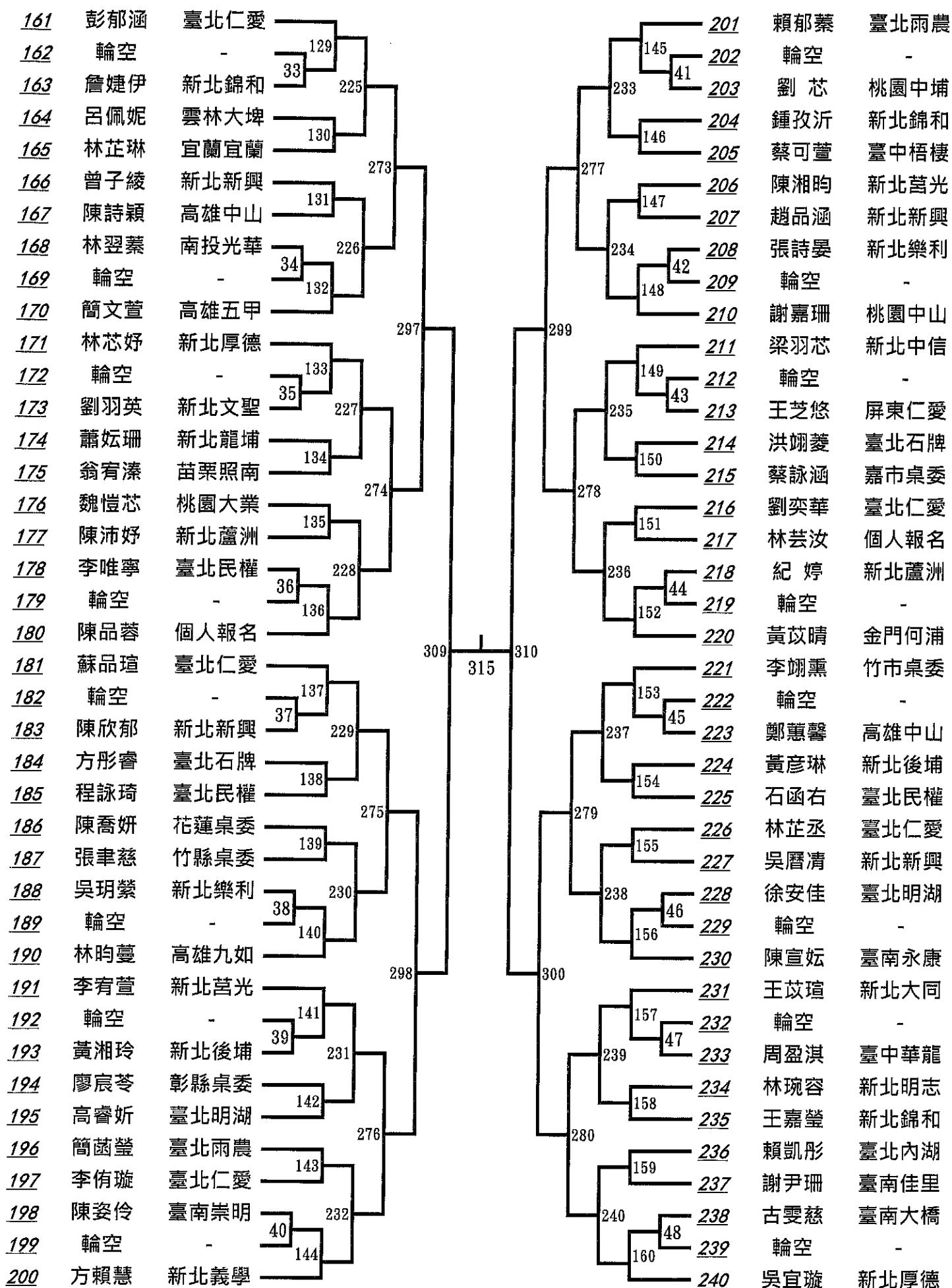
\*本次比賽使用18張球檯

- 註： 1.各輪次比賽會提前唱名準備，請選手依預定時間提早一小時到場準備。  
 2.自由盃個人賽後會有新增參賽選手，請留意輪空籤之變更，避免未到場比賽。

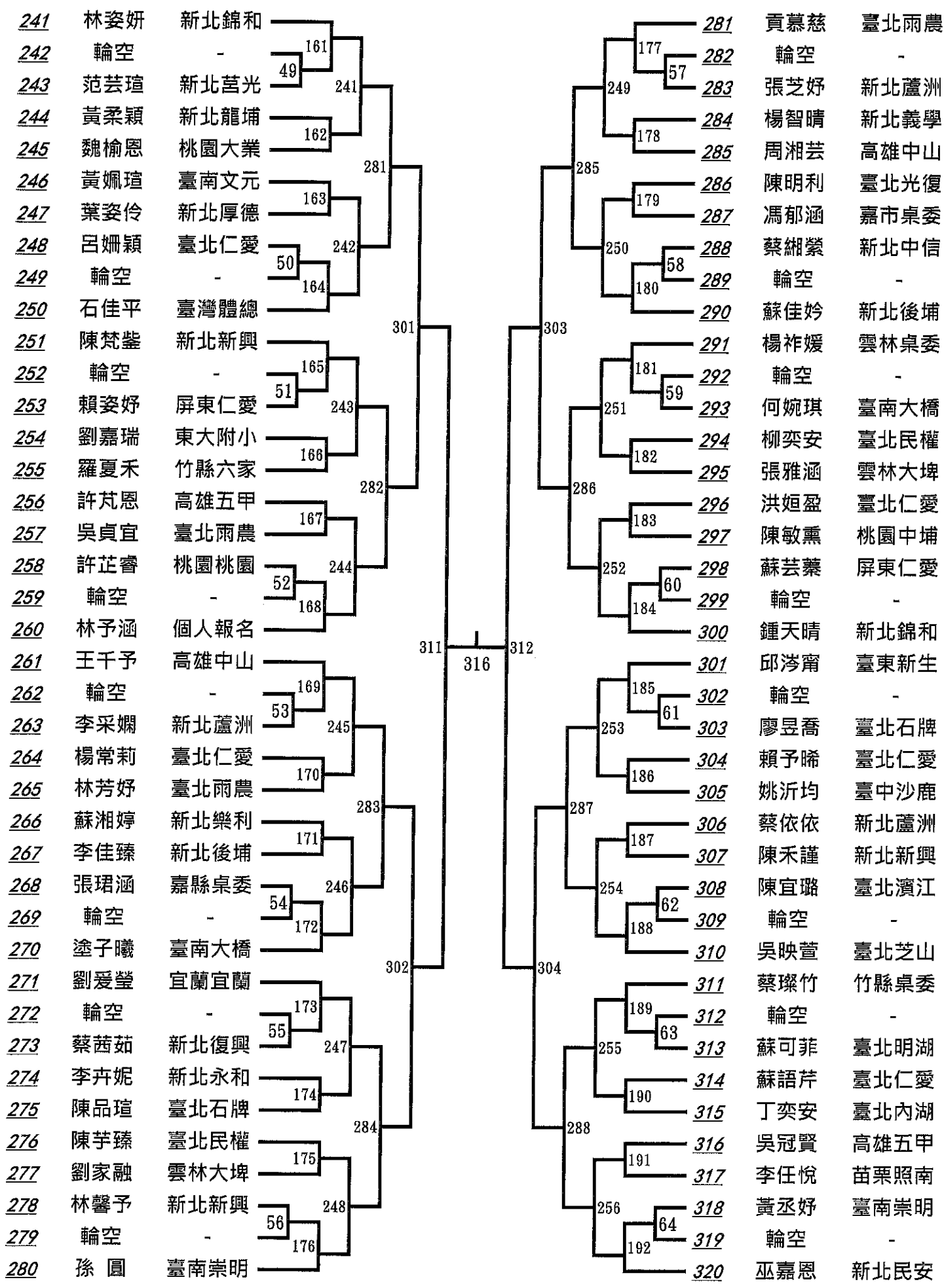
# 一、女子組第一次決賽(二)



# 一、女子組第一次決賽(三)

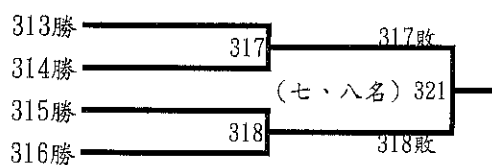


# 一、女子組第一次決賽(四)

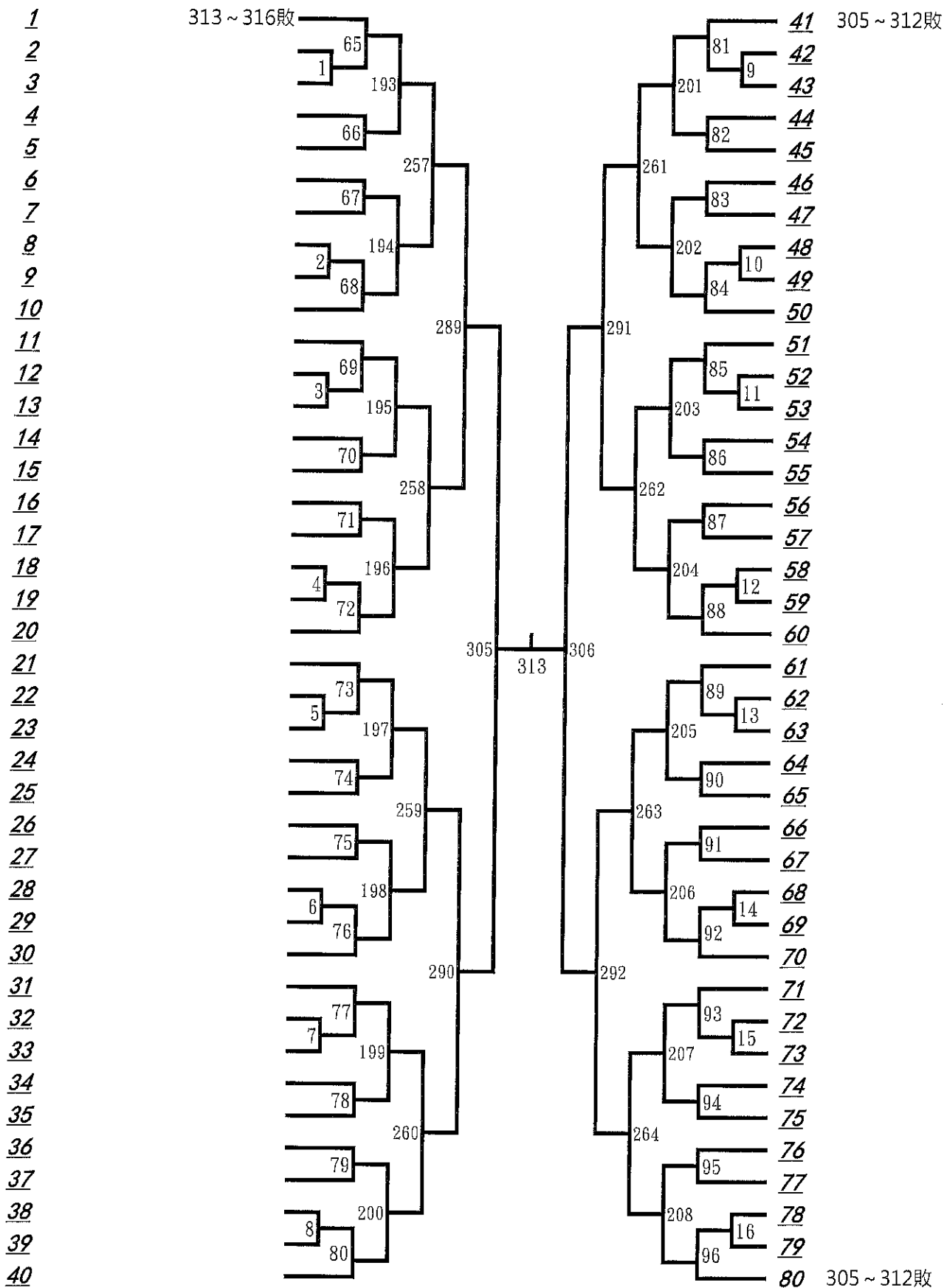


# 五、女子組第二次決賽(一)

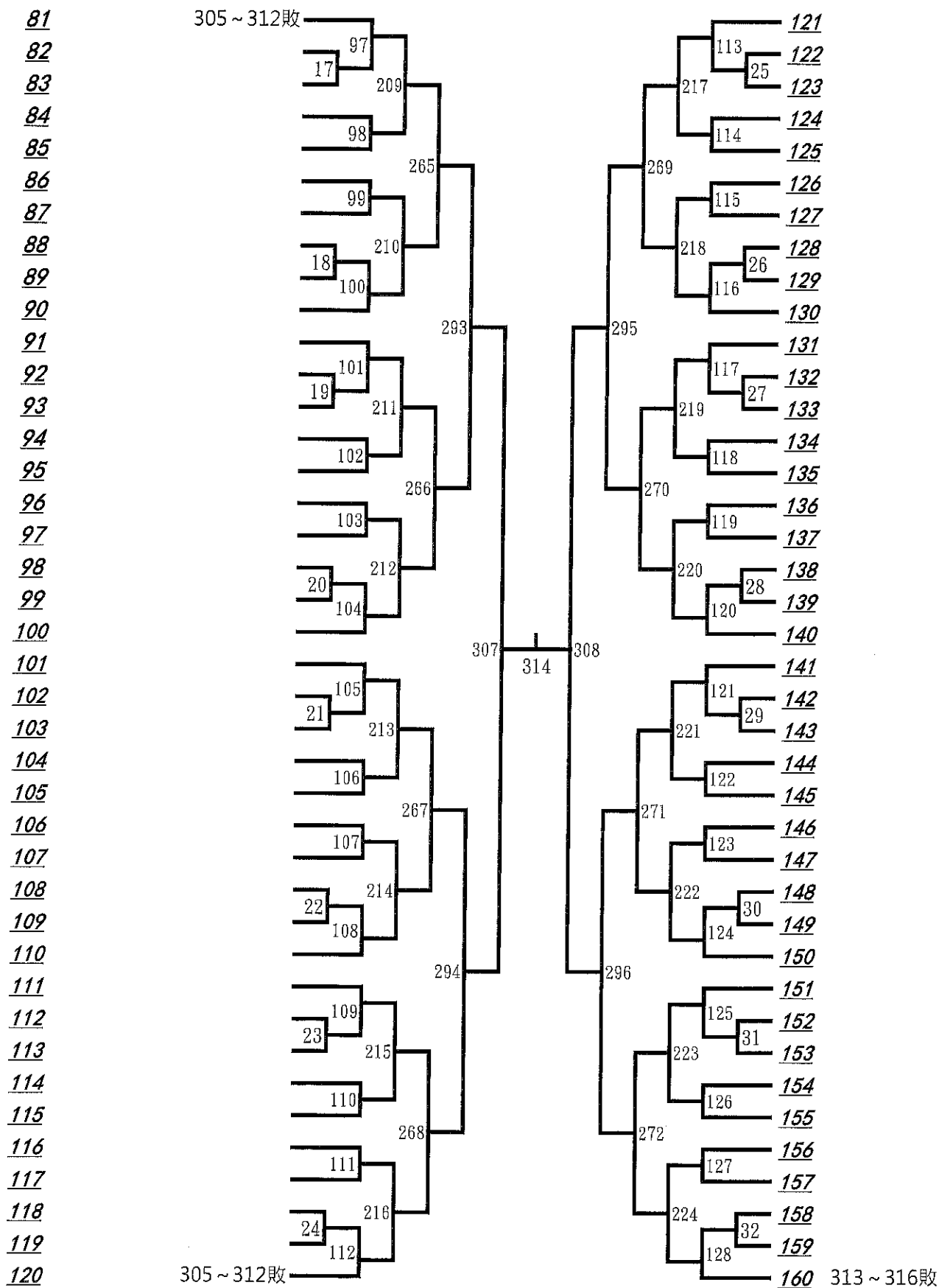
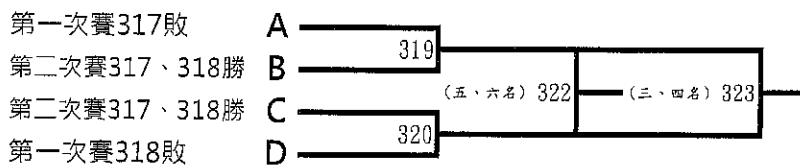
第三名：  
 第四名：  
 第五名：



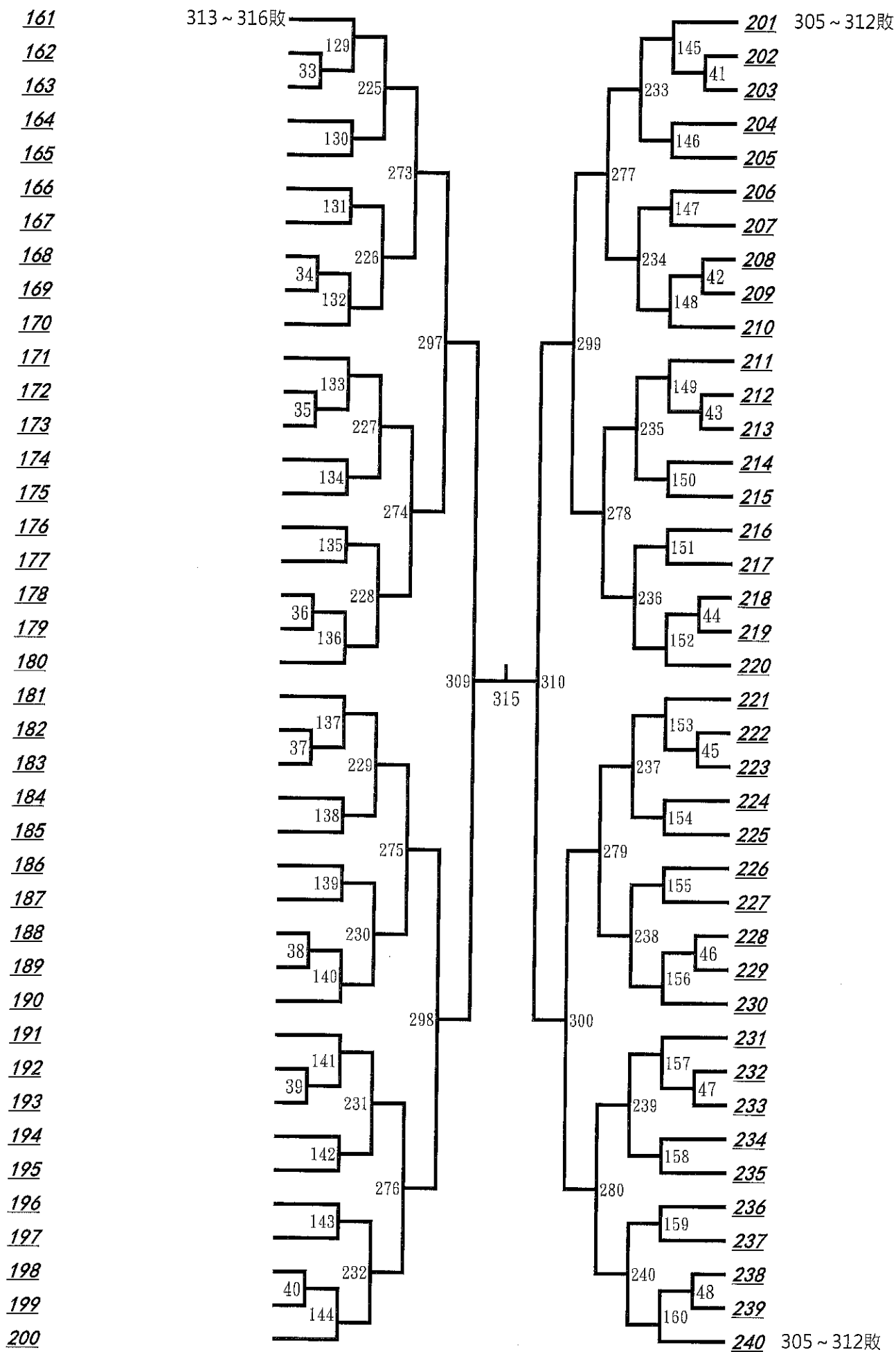
第六名：  
 第七名：  
 第八名：



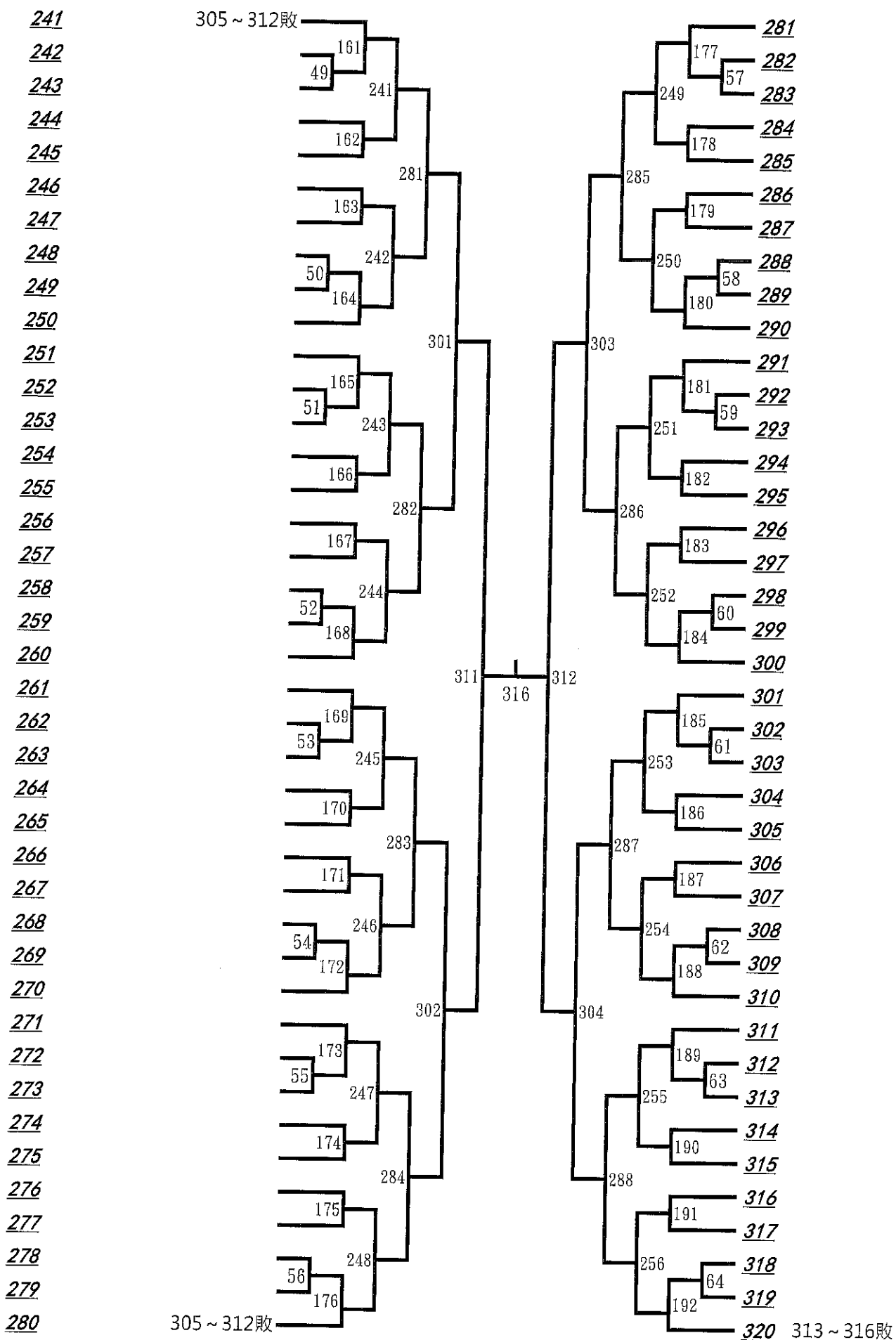
## 五、女子組第二次決賽(二)



# 五、女子組第二次決賽(三)



# 五、女子組第二次決賽(四)

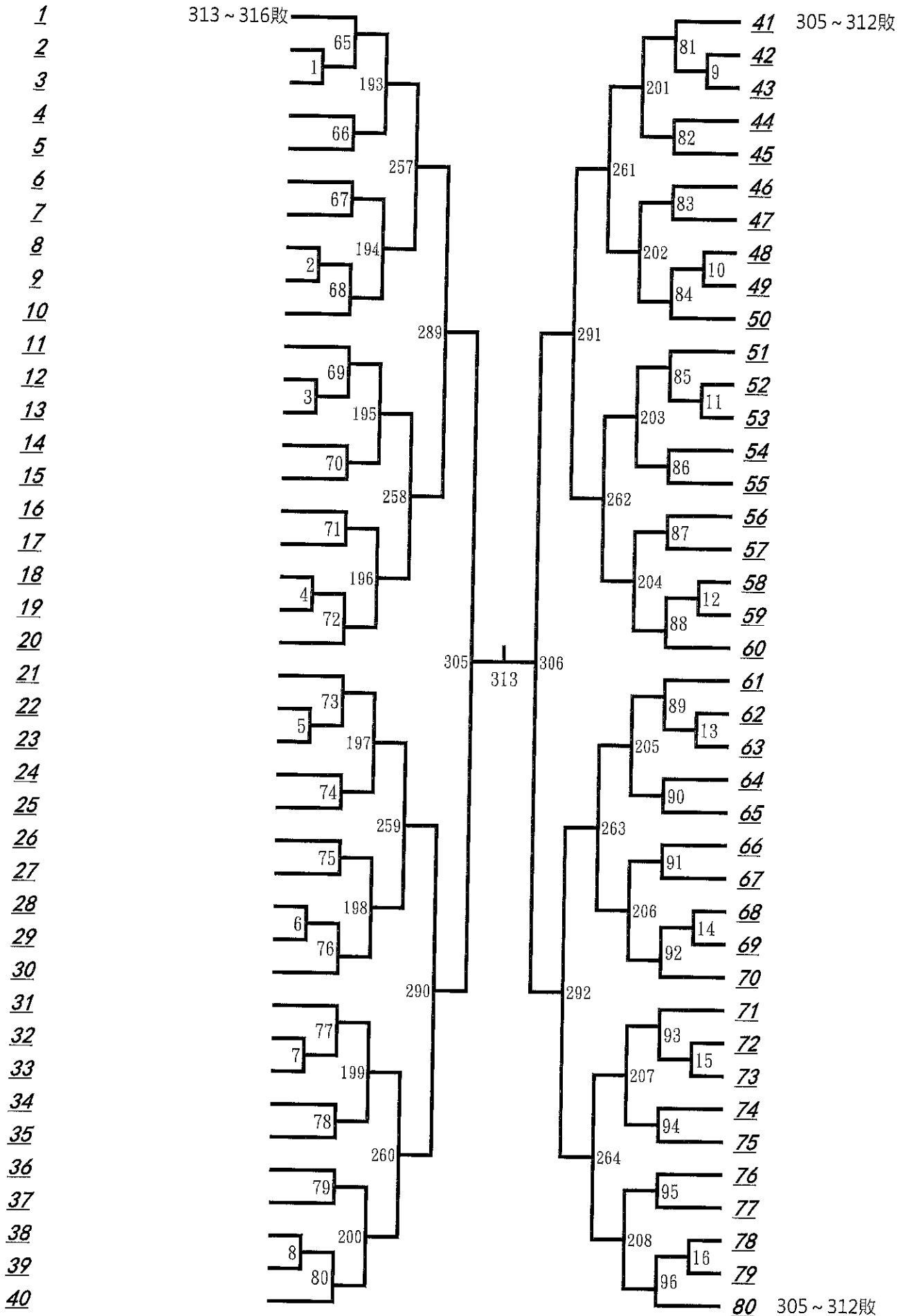




# 六、女子組第三次決賽(一)

第九名：

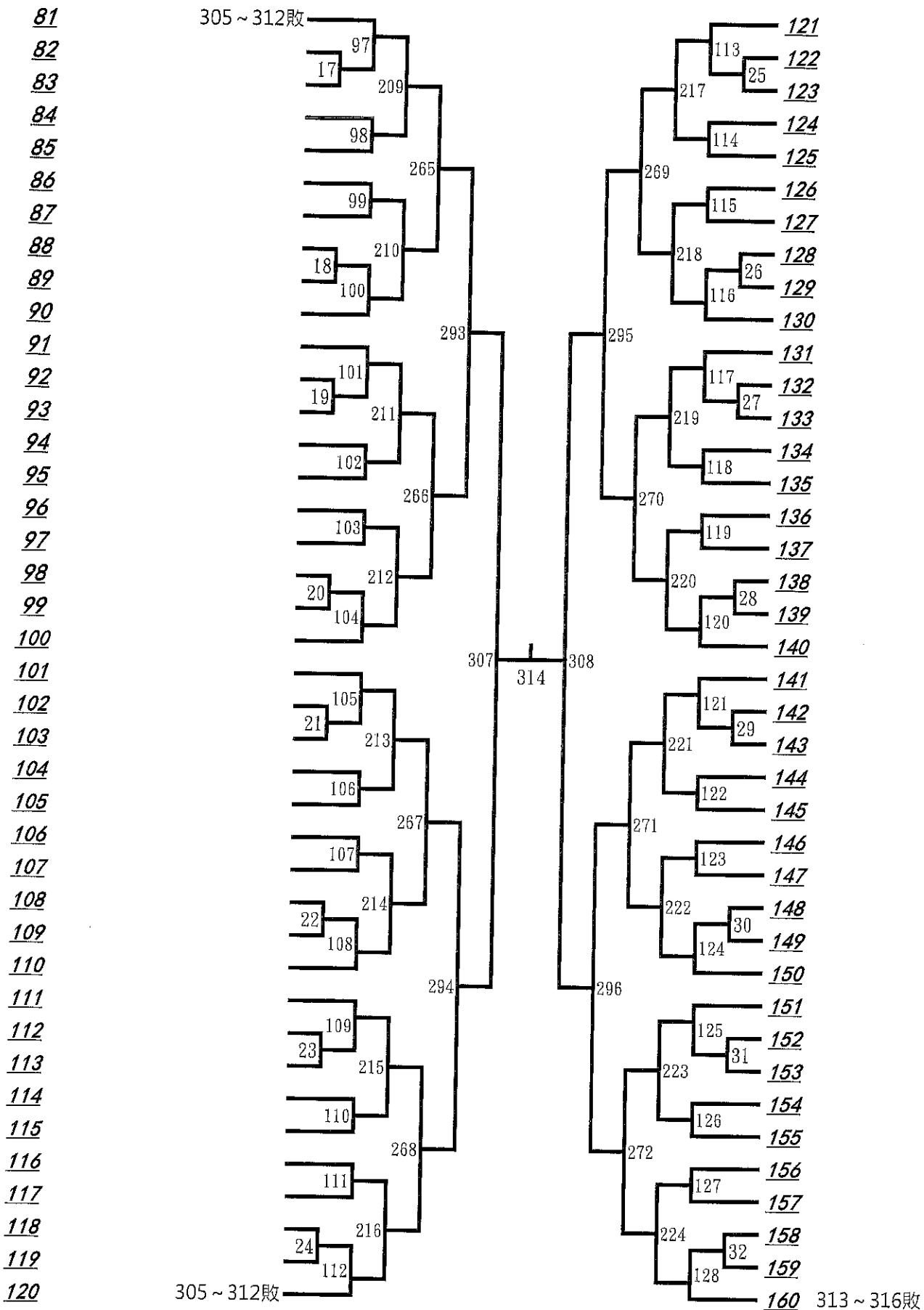
第十三名：



## 六、女子組第三次決賽(二)

第九名：

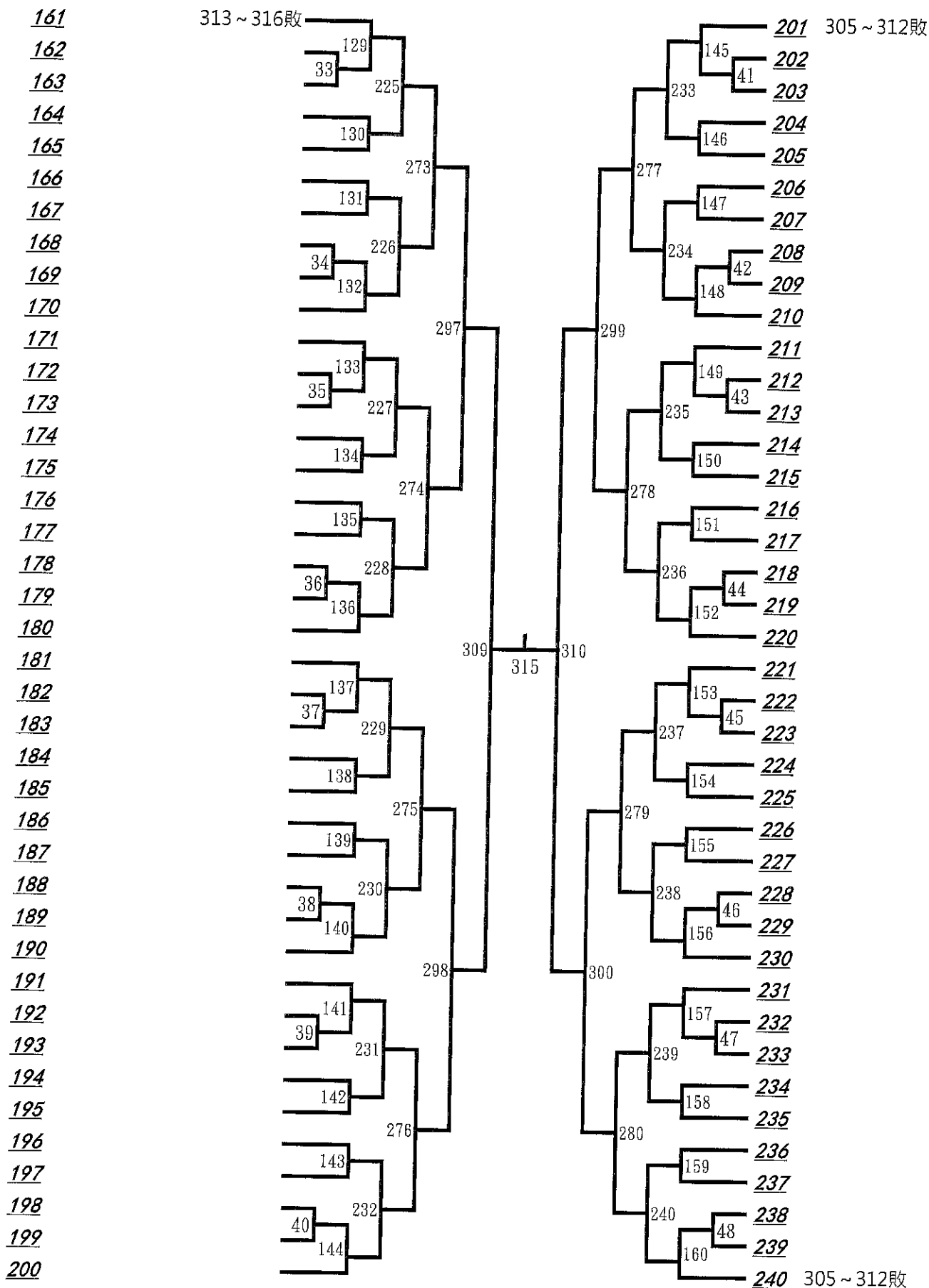
第十三名：



# 六、女子組第三次決賽(三)

第九名：

第十三名：



# 六、女子組第三次決賽(四)

第九名：

第十三名：

