

# 110年度少年桌球國手選拔暨排名賽時間表(一) 110.10.05修訂

日期	時間	男生11歲組	男生12歲組	男生13歲組	場數
12月1日 (三)	08:00	報 到			
	08:30	開 幕 典 禮			
	09:00	(一) 1~96			89
	11:30		(一) 1~32		32
	12:30	(一) 97~160			64
	14:30		(一) 33~96		64
	16:30 ~18:30	(一) 161~192	(一) 97~128		64
12月2日 (四)	08:30	(一) 193~208	(一) 129~144		32
	09:30	(一) 209~216	(一) 145~152		101
		(二) 1~96			
	12:30	(一) 217~..~224	(一) 153~..~160		44
			(二) 1~32		
	14:00	(二) 97~160			64
16:00 ~18:30		(二) 33~96		64	
12月3日 (五)	08:30	(二) 161~192	(二) 97~128		64
	10:30	(二) 193~208	(二) 129~144	(一) 1~64	89
	13:30	(二) 209~..~227	(二) 145~..~163	(一) 65~96	70
	15:30			(一) 97~112	16
	16:30 ~18:30			(一) 113~..~124	65
			(二) 1~64		
12月4日 (六)	08:30			(一) 125~126	34
				(二) 65~96	
	09:30			(一) 127~128	18
				(二) 97~112	
10:30			(二) 113~..~131	19	

\*本次比賽使用14張球檯

註： 1.各輪次比賽會提前唱名準備，請選手依預定時間提早一小時到場準備。  
 2.(一)代表第一次賽，(二)代表第二次賽。

## 110年度少年桌球國手選拔暨排名賽時間表(二) 110.10.05修訂

日期	時間	女生11歲組	女生12歲組	女生13歲組	場數
12 月 4 日 (六)	08:30	報 到			
	09:30	(一) 1~112			103
	13:30	(一) 113~176			64
	16:00	(一) 177~208			32
	17:00	(一) 209~224			16
	18:00 ~18:30	(一) 225~232			8
12 月 5 日 (日)	08:30	(一) 233~..~240			107
		(二) 1~112			
	12:00	(二) 113~176			64
	14:00	(二) 177~208			32
	15:00	(二) 209~224			16
	16:00	(二) 225~232			8
17:00 ~18:00	(二) 233~236			4	
12 月 6 日 (一)	08:30	(二) 237~..~243	(一) 1~72		75
	11:00		(一) 73~104		32
	12:00		(一) 105~120		16
	12:30		(一) 121~..~136		80
			(二) 1~72		
	15:00		(二) 73~104	(一) 1~48	71
17:30 ~18:30			(一) 49~80	32	
12 月 7 日 (二)	08:30		(二) 105~120	(一) 81~96	32
	09:30		(二) 121~128	(一) 97~104	51
				(二) 1~48	
	11:00		(二) 129~..~139	(一) 105~..~112	51
				(二) 49~80	
	13:00			(二) 81~96	16
	14:00			(二) 97~104	8
15:00			(二) 105~..~115	11	
17:30	頒 獎				

\*本次比賽使用14張球檯

- 註： 1.各輪次比賽會提前唱名準備，請選手依預定時間提早一小時到場準備。  
 2.(一)代表第一次賽，(二)代表第二次賽。

# 一、男生11歲組第一次賽(一)

第一名：

217勝  
221

第三名：

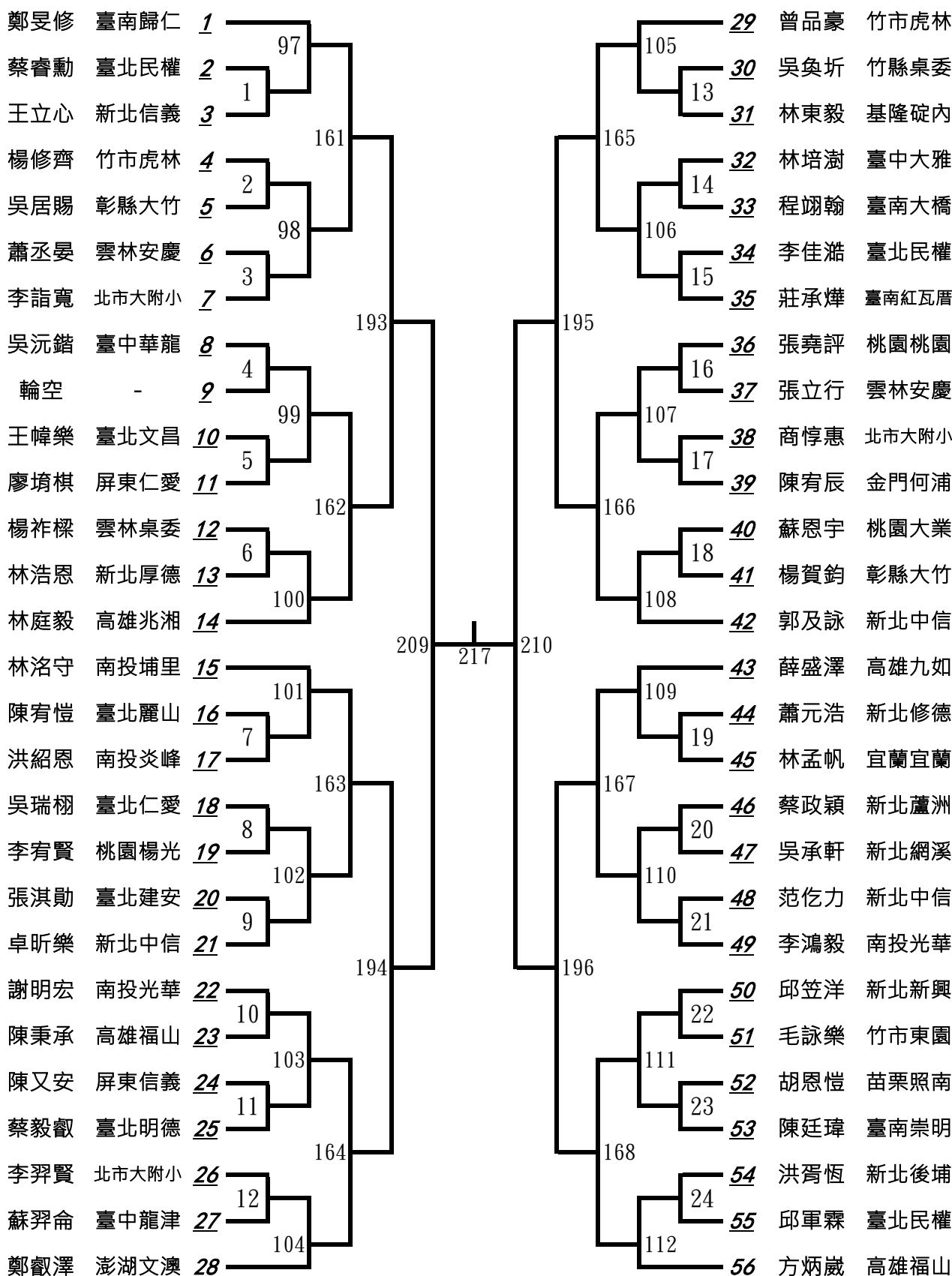
218勝  
(3、4名) 223

第二名：

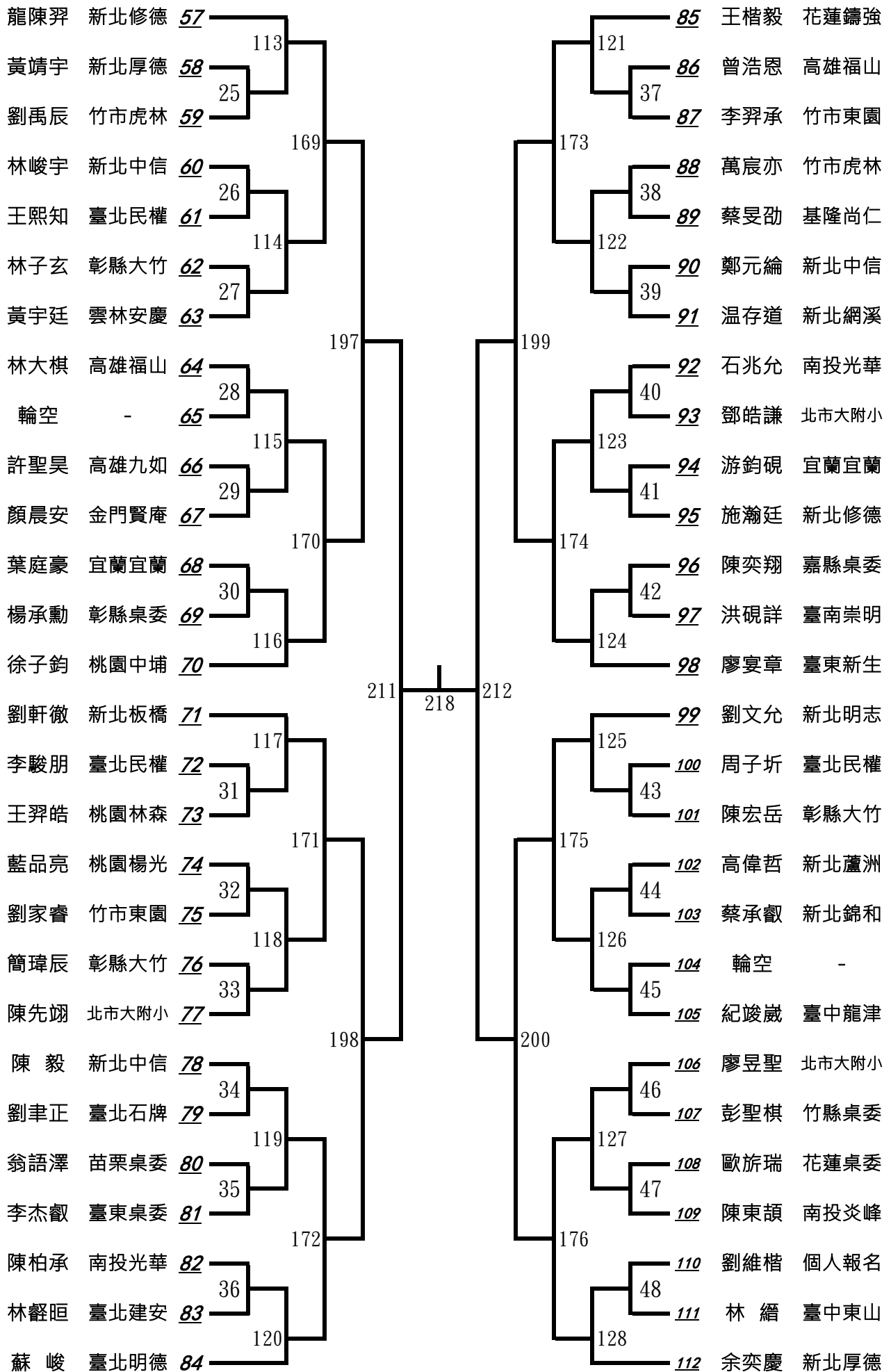
219勝  
222

第四名：

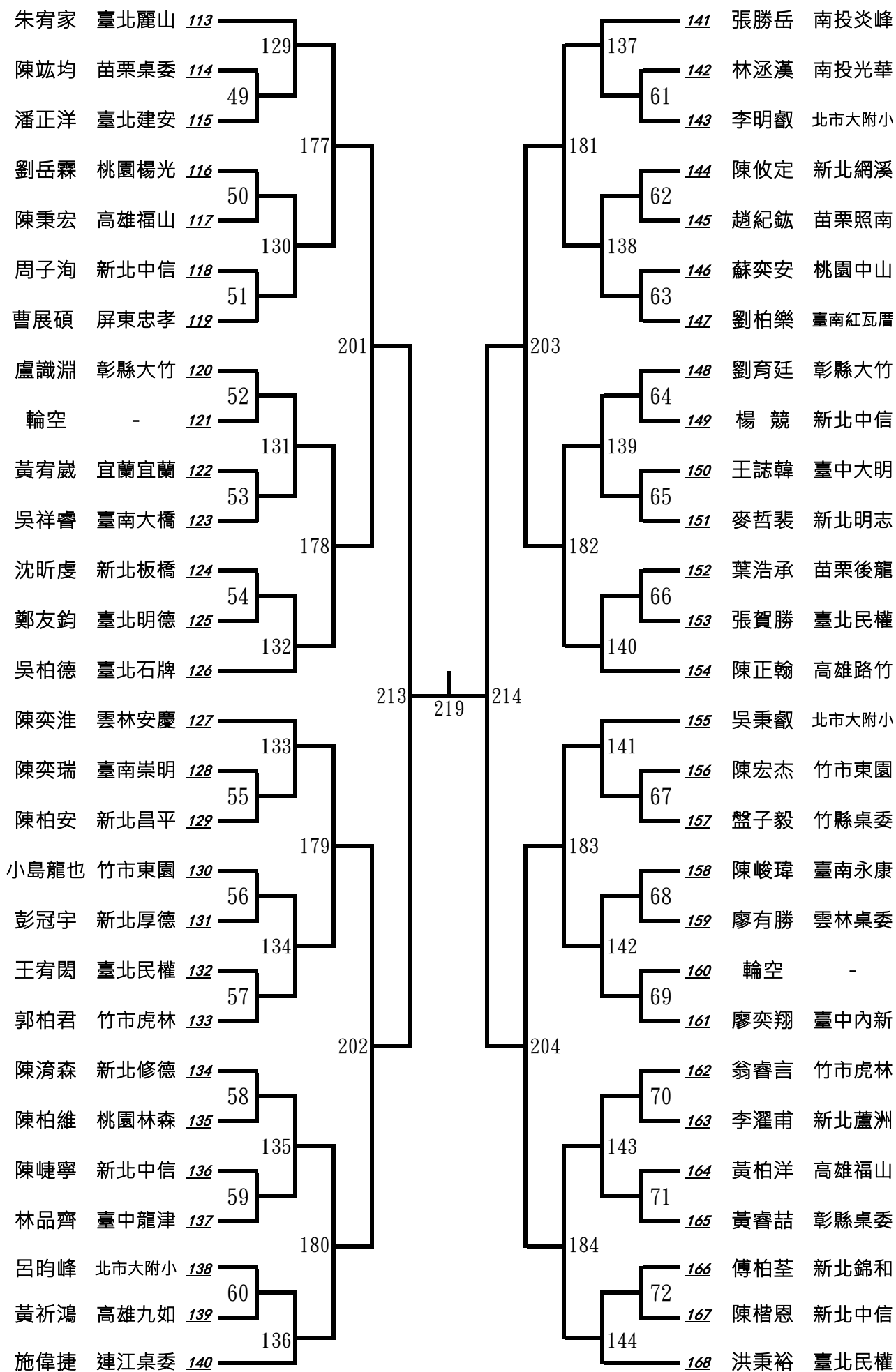
220勝



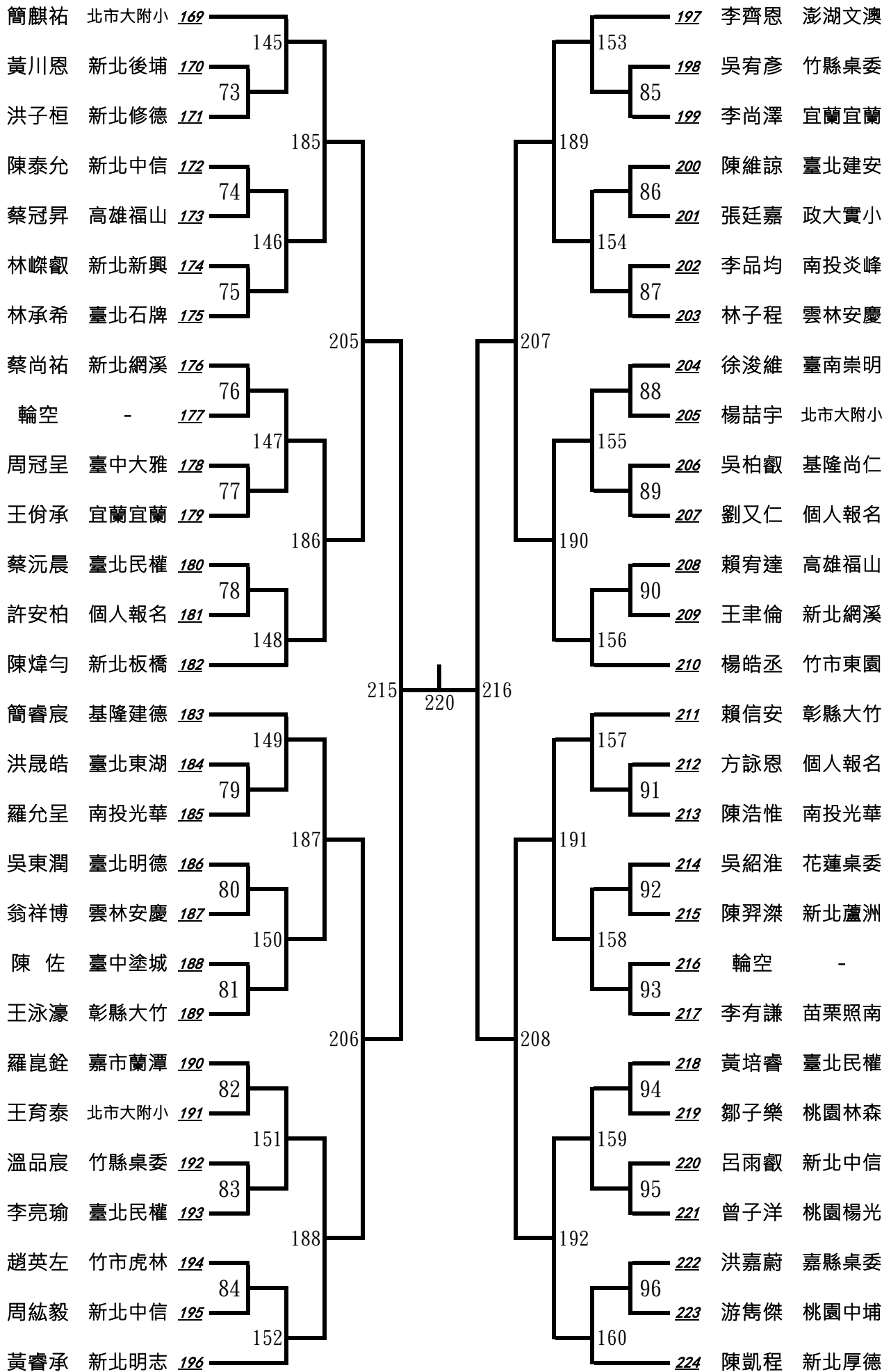
# 一、男生11歲組第一次賽(二)



# 一、男生11歲組第一次賽(三)



# 一、男生11歲組第一次賽(四)



## 二、男生11歲組第二次賽(一)

第五名：

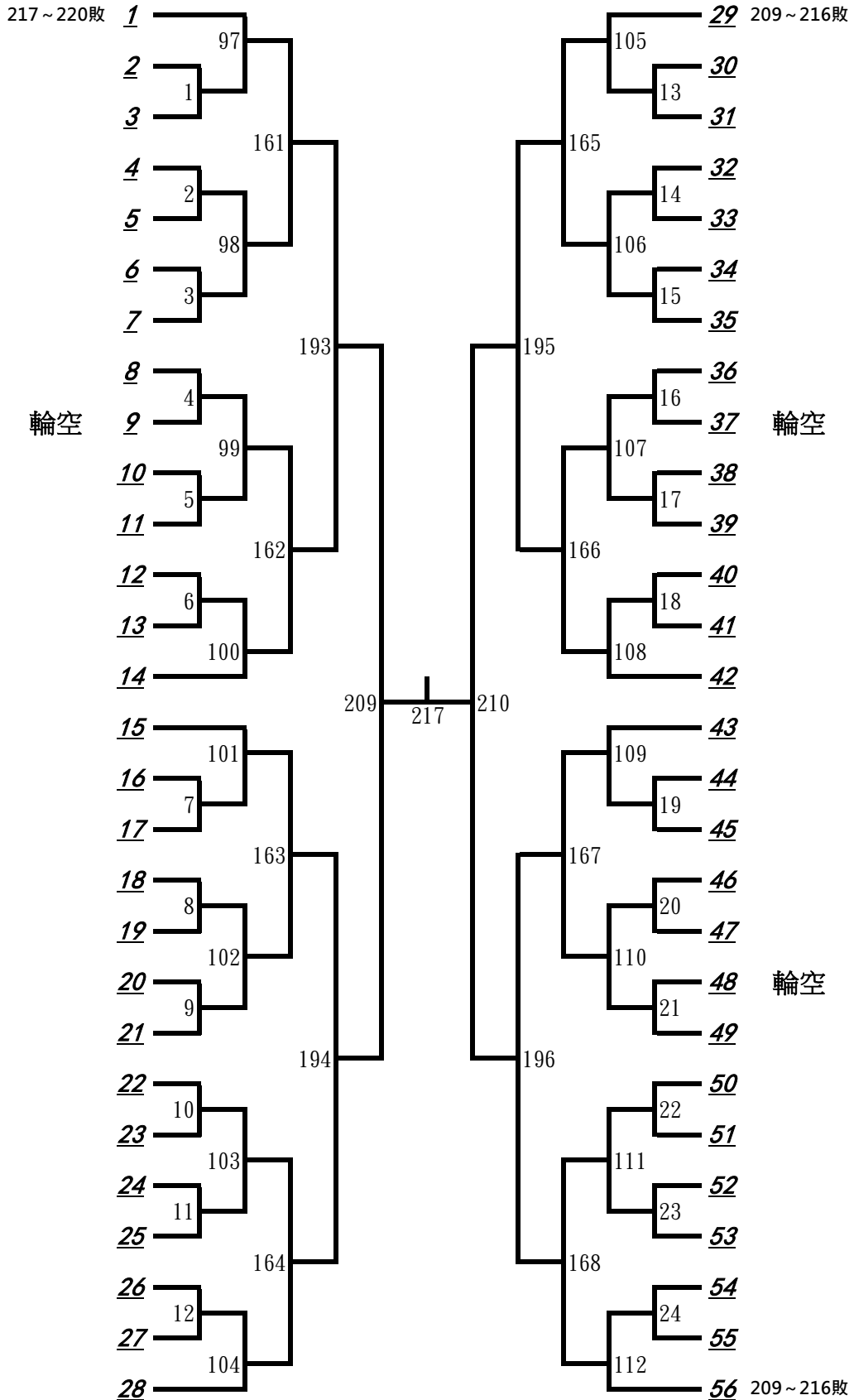
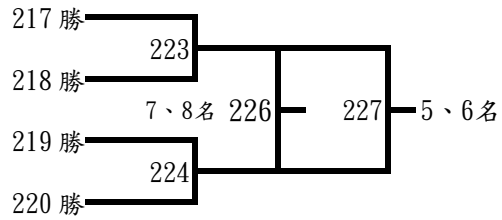
第八名：

第六名：

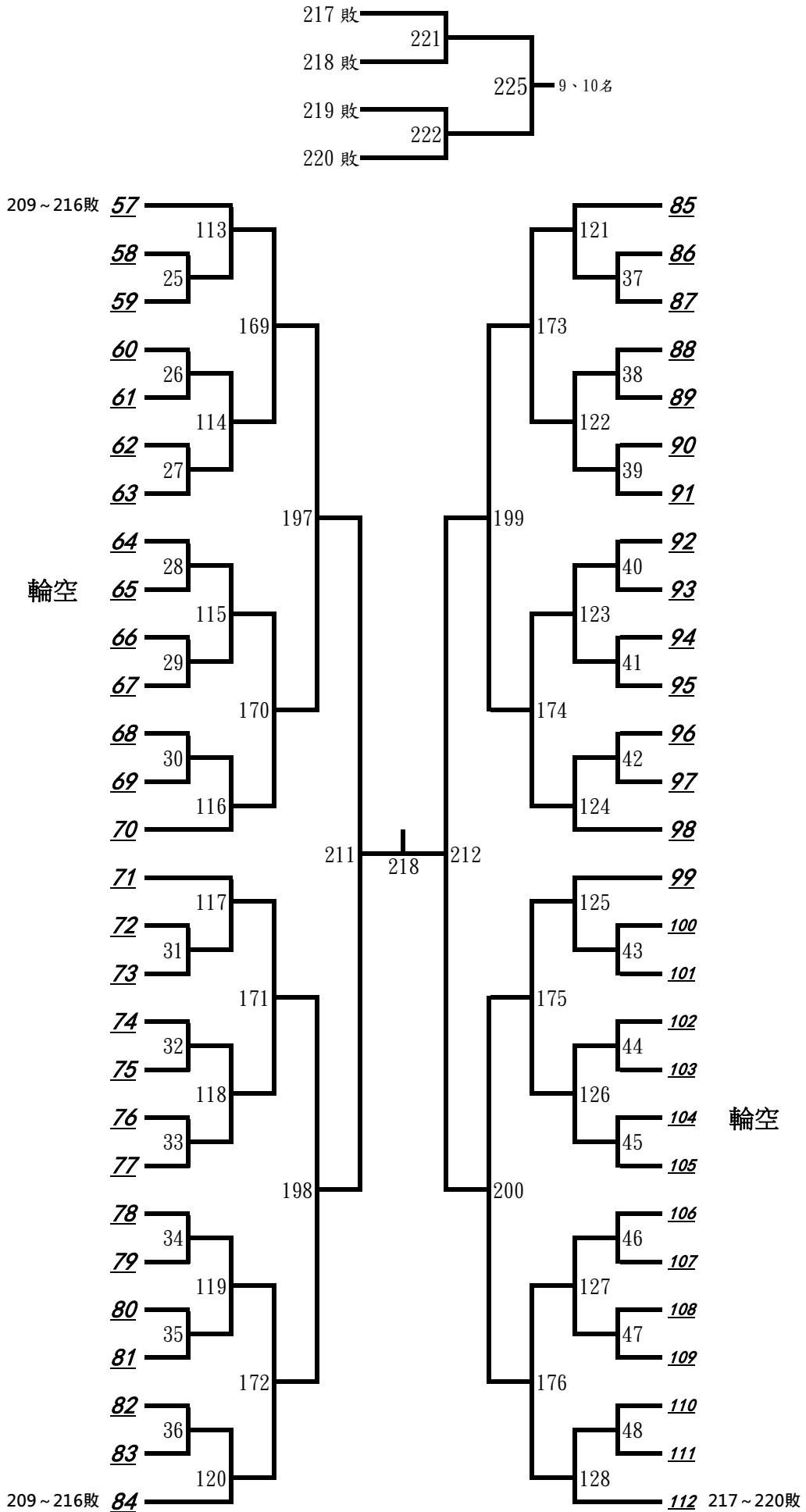
第九名：

第七名：

第十名：

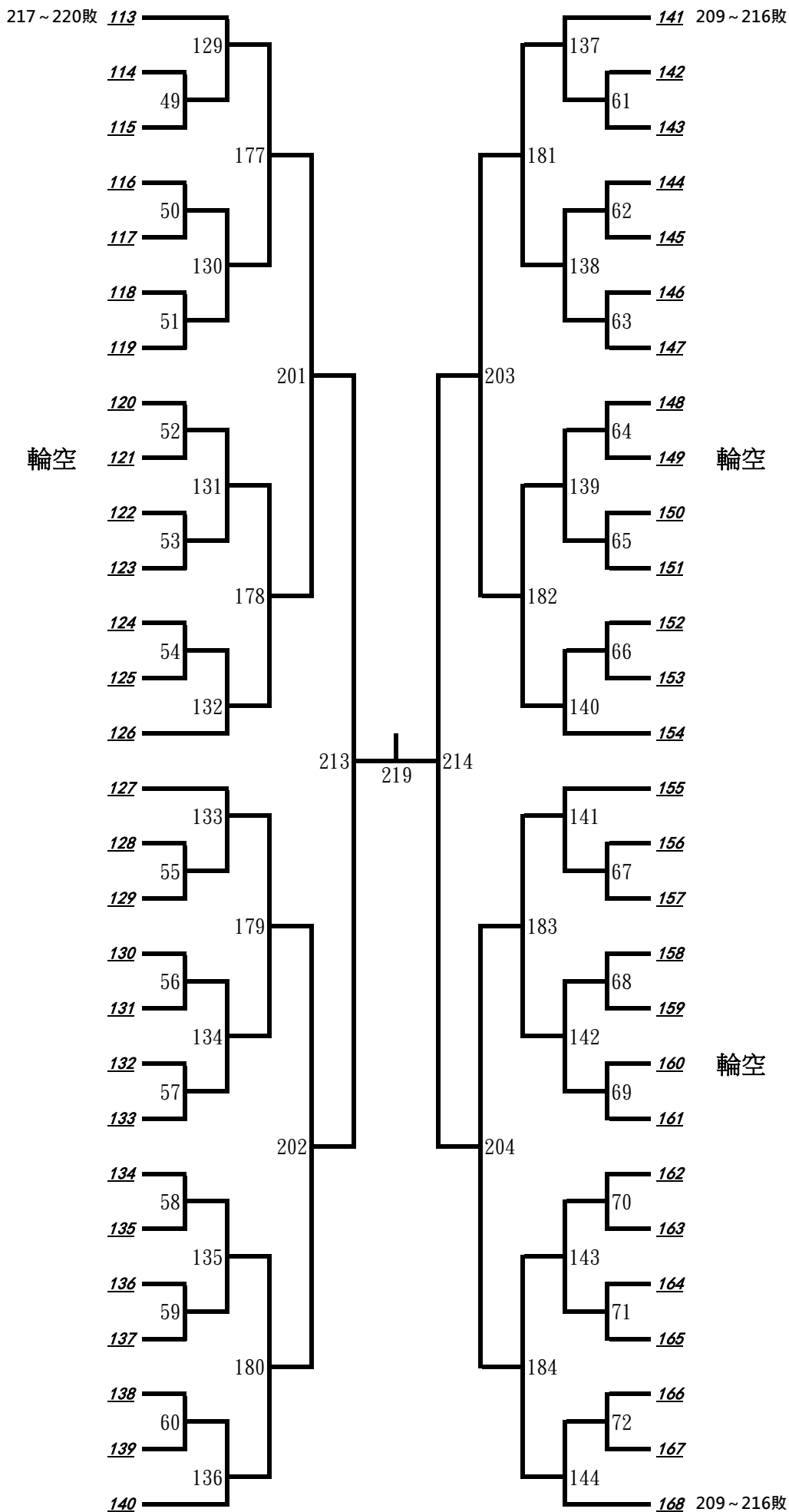


## 二、男生11歲組第二次賽(二)

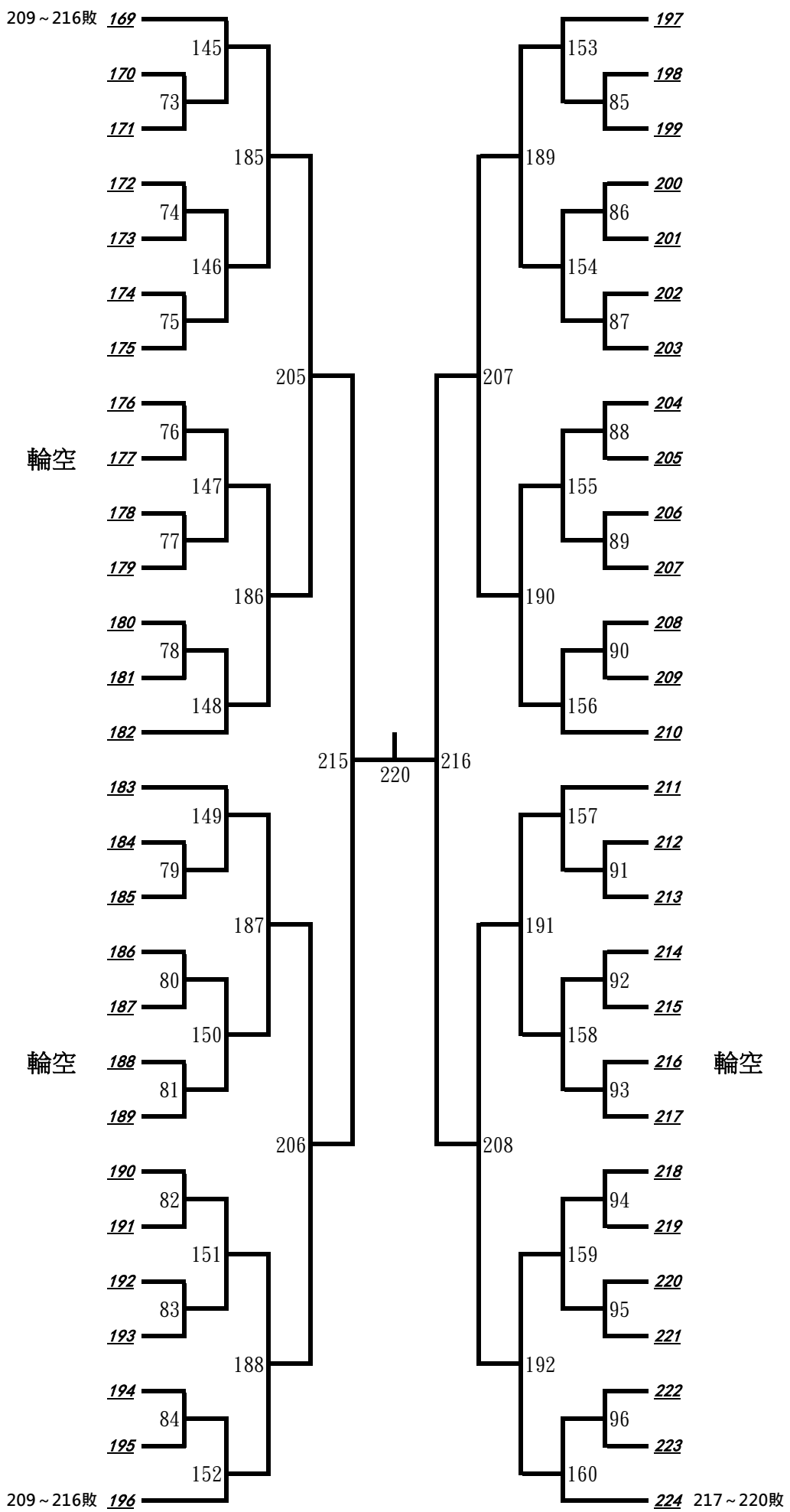




## 二、男生11歲組第二次賽(三)

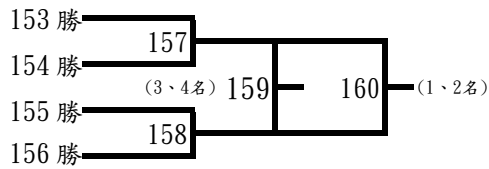


## 二、男生11歲組第二次賽(四)



### 三、男生12歲組第一次賽(一)

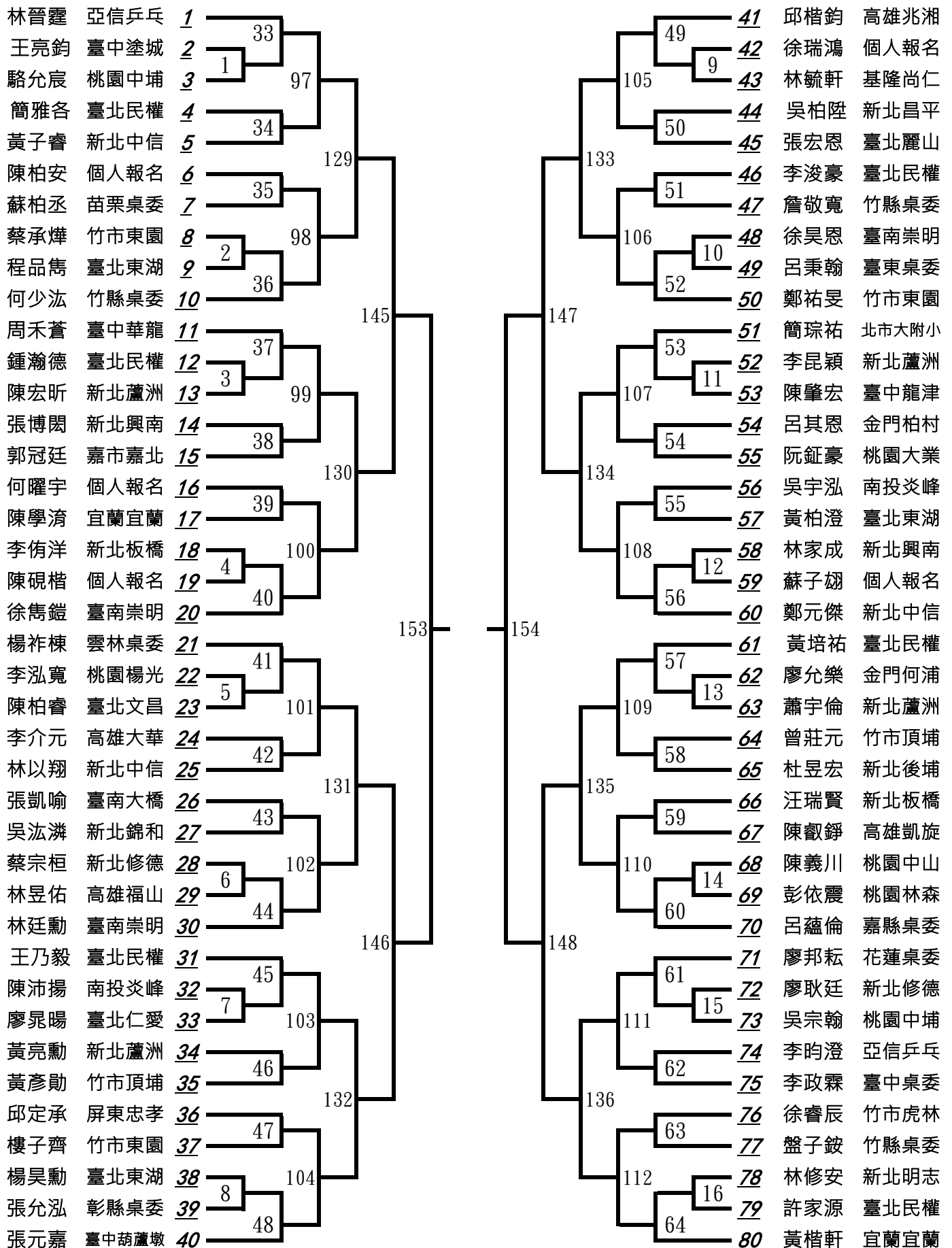
第一名：



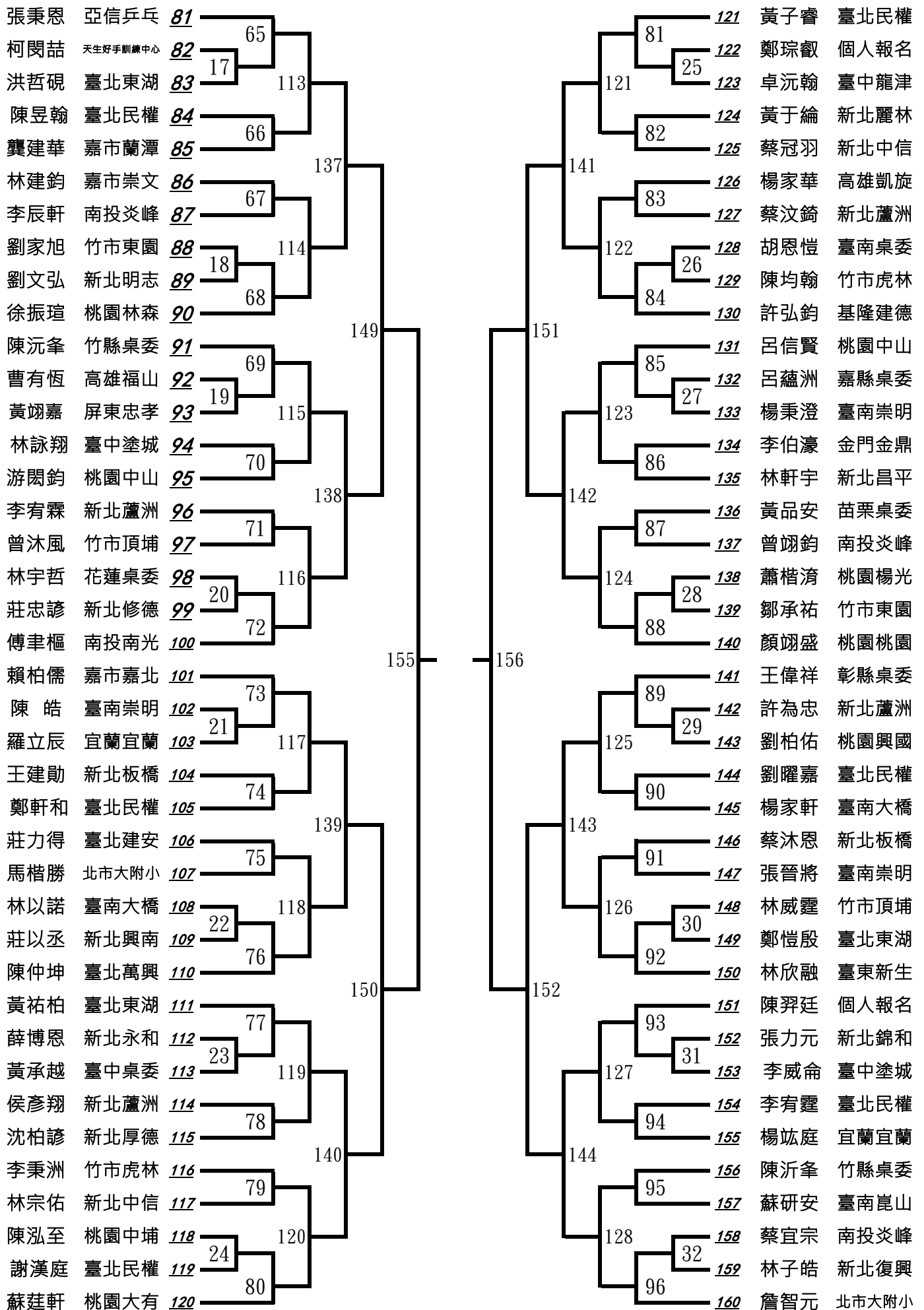
第三名：

第二名：

第四名：



### 三、男生12歲組第一次賽(二)



# 四、男生12歲組第二次賽(一)

第五名：

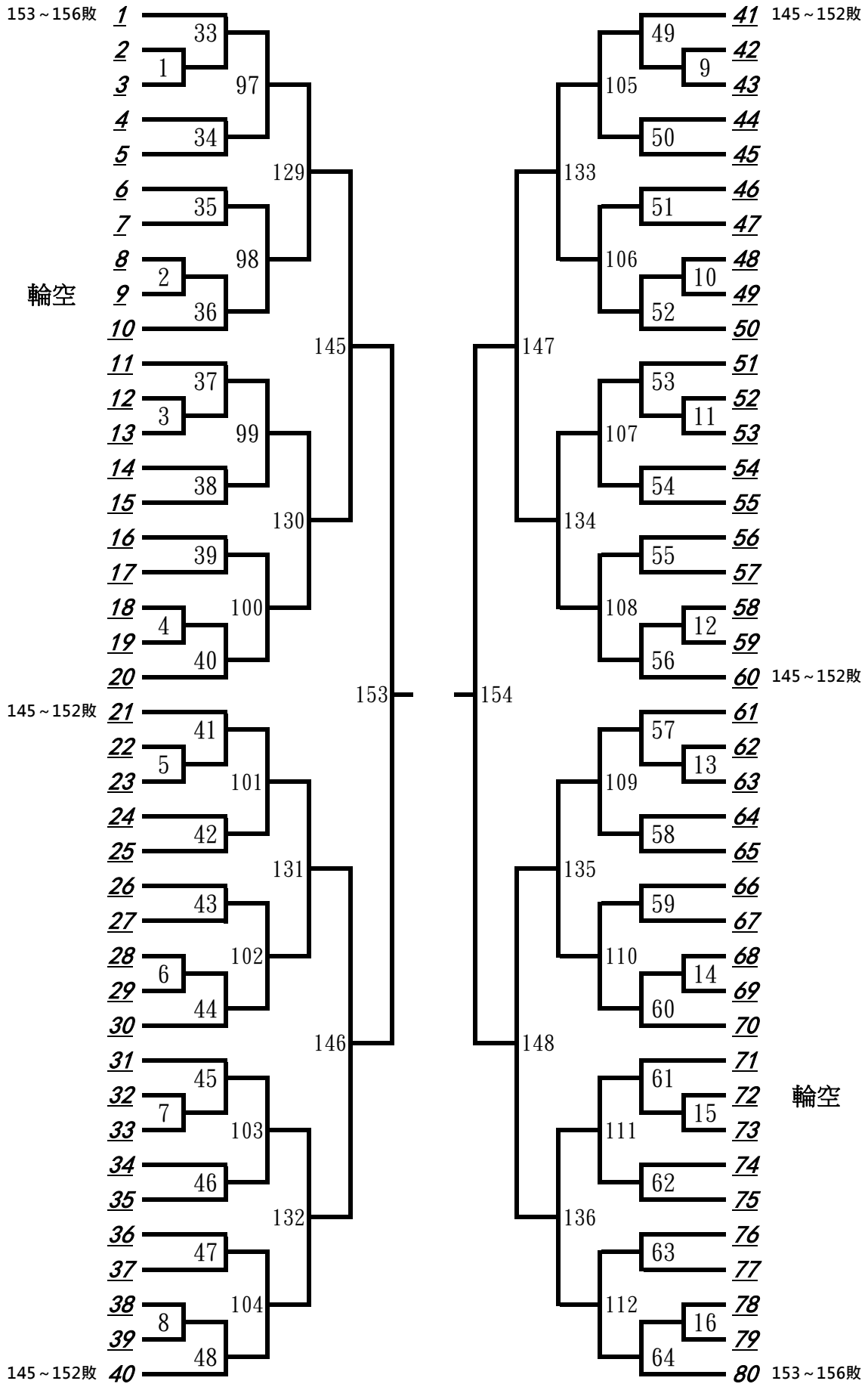
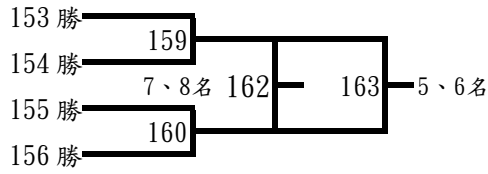
第八名：

第六名：

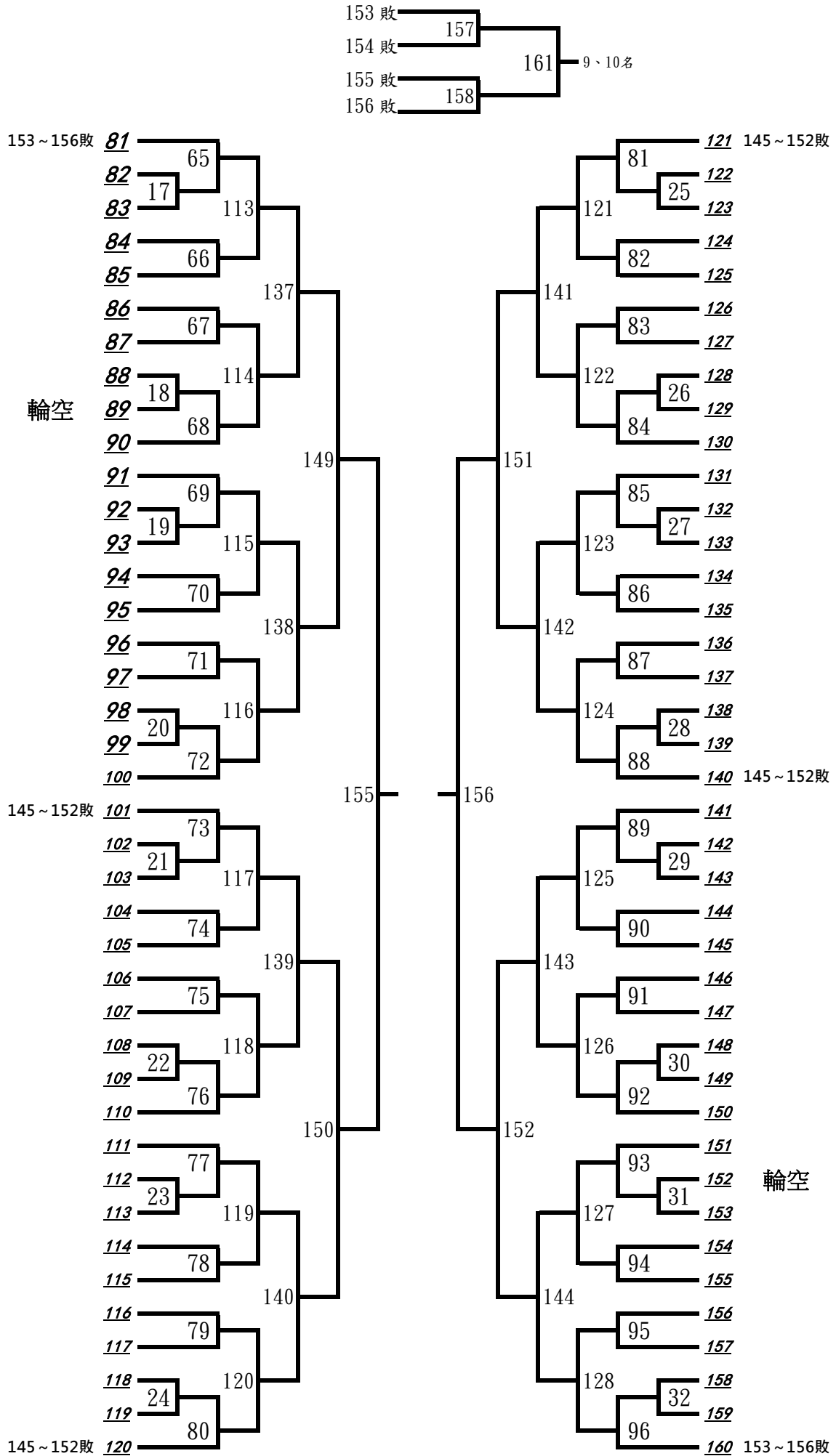
第九名：

第七名：

第十名：



# 四、男生12歲組第二次賽(二)



## 五、男生13歲組第一次賽(一)

第一名：

121 勝

第三名：

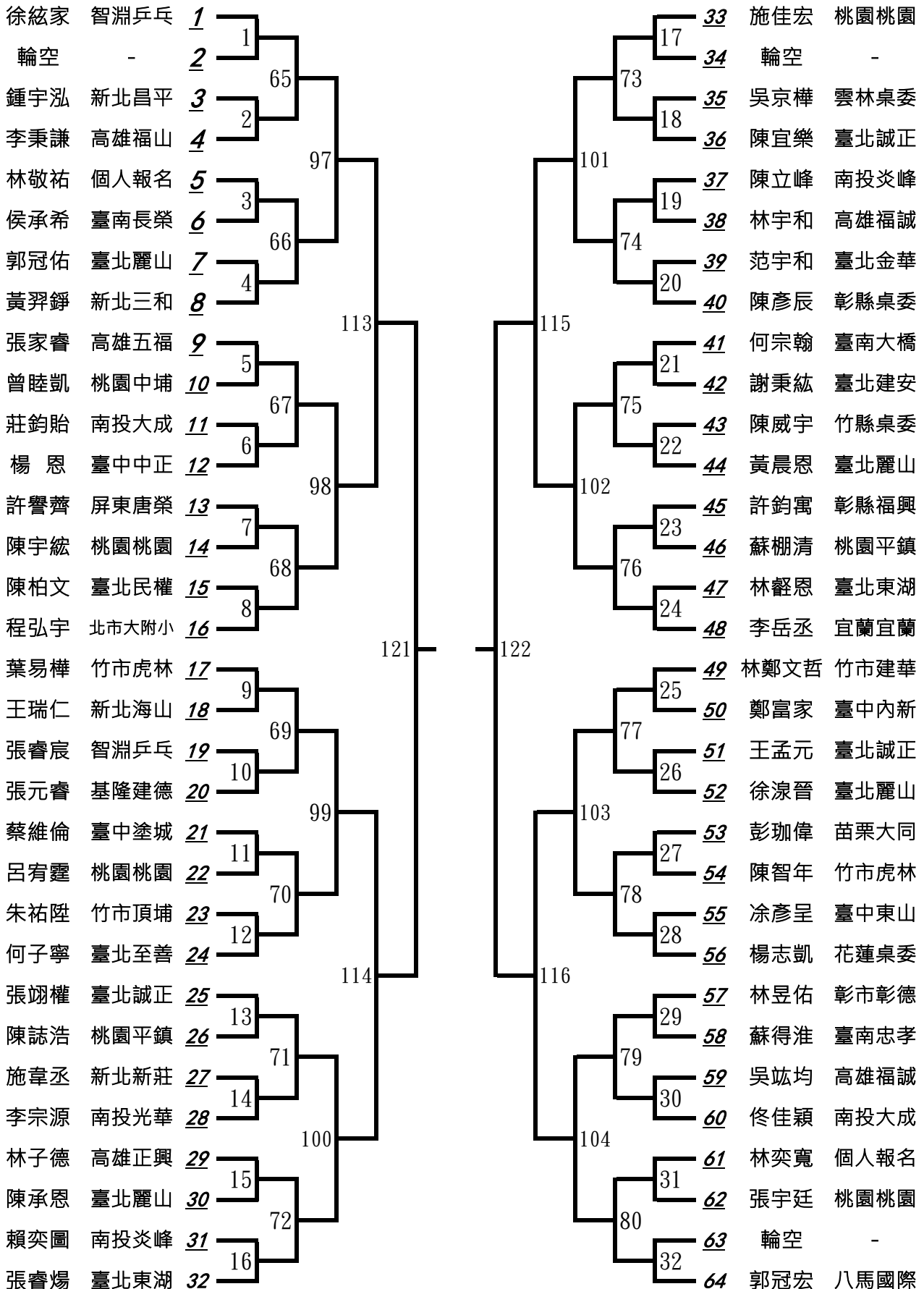
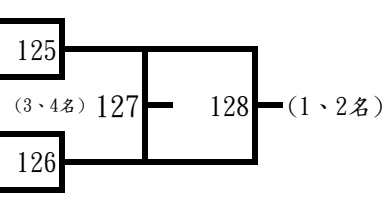
第二名：

122 勝

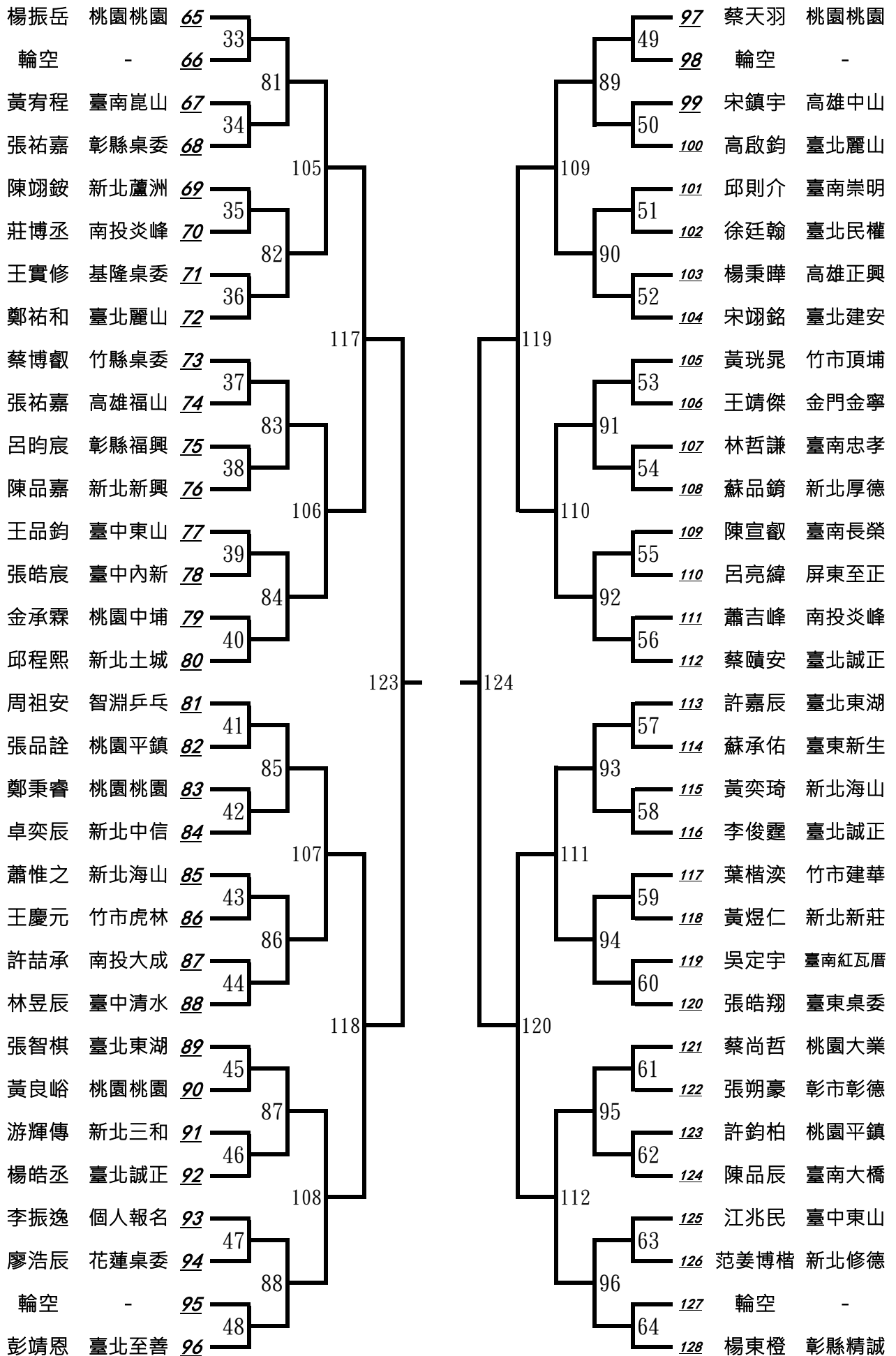
第四名：

123 勝

124 勝



## 五、男生13歲組第一次賽(二)





## 六、男生13歲組第二次賽(一)

第五名：

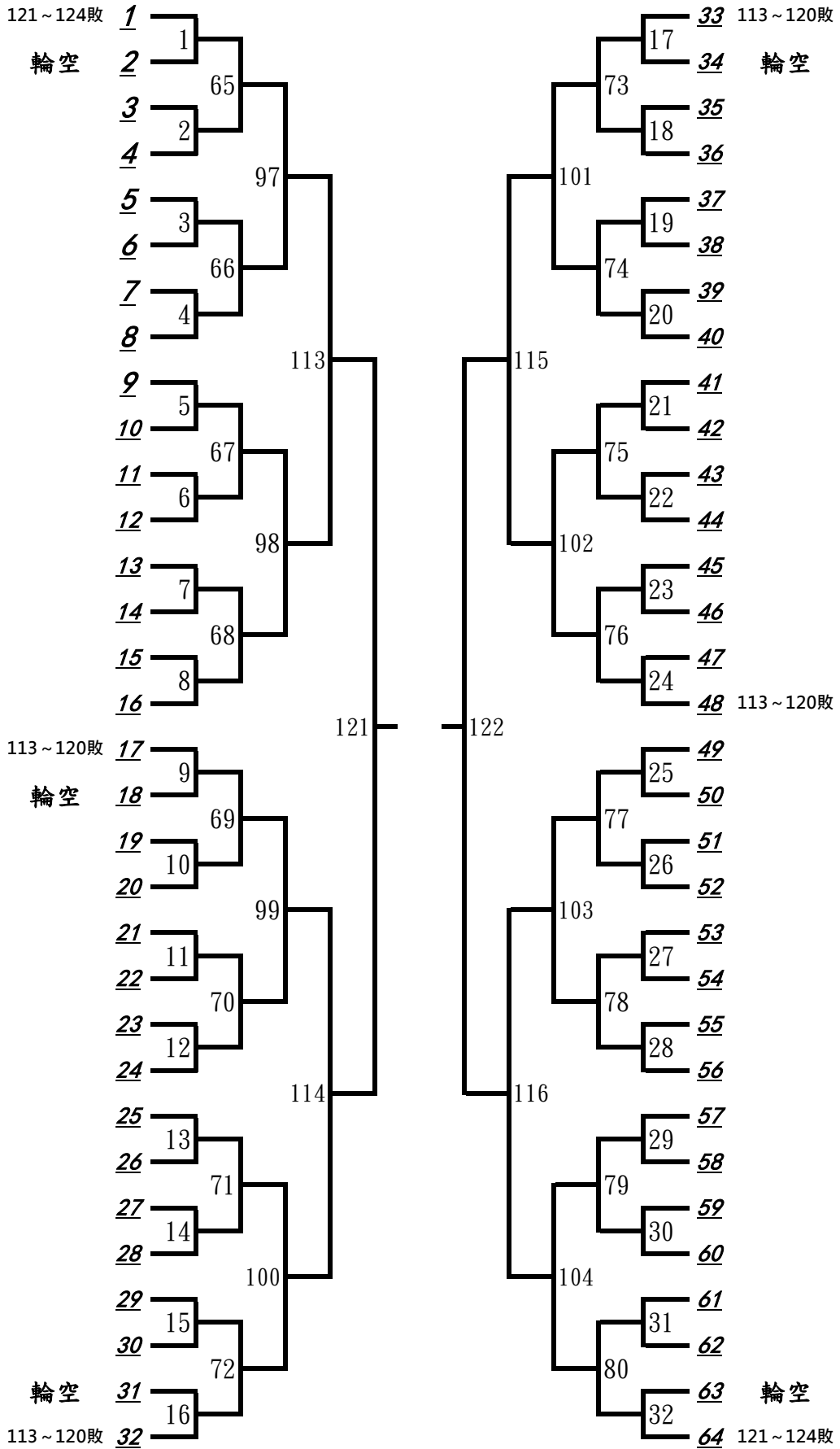
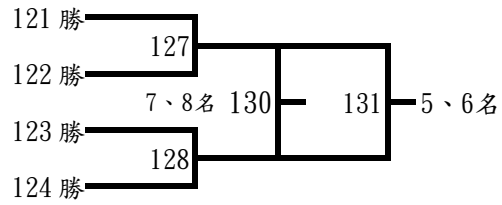
第八名：

第六名：

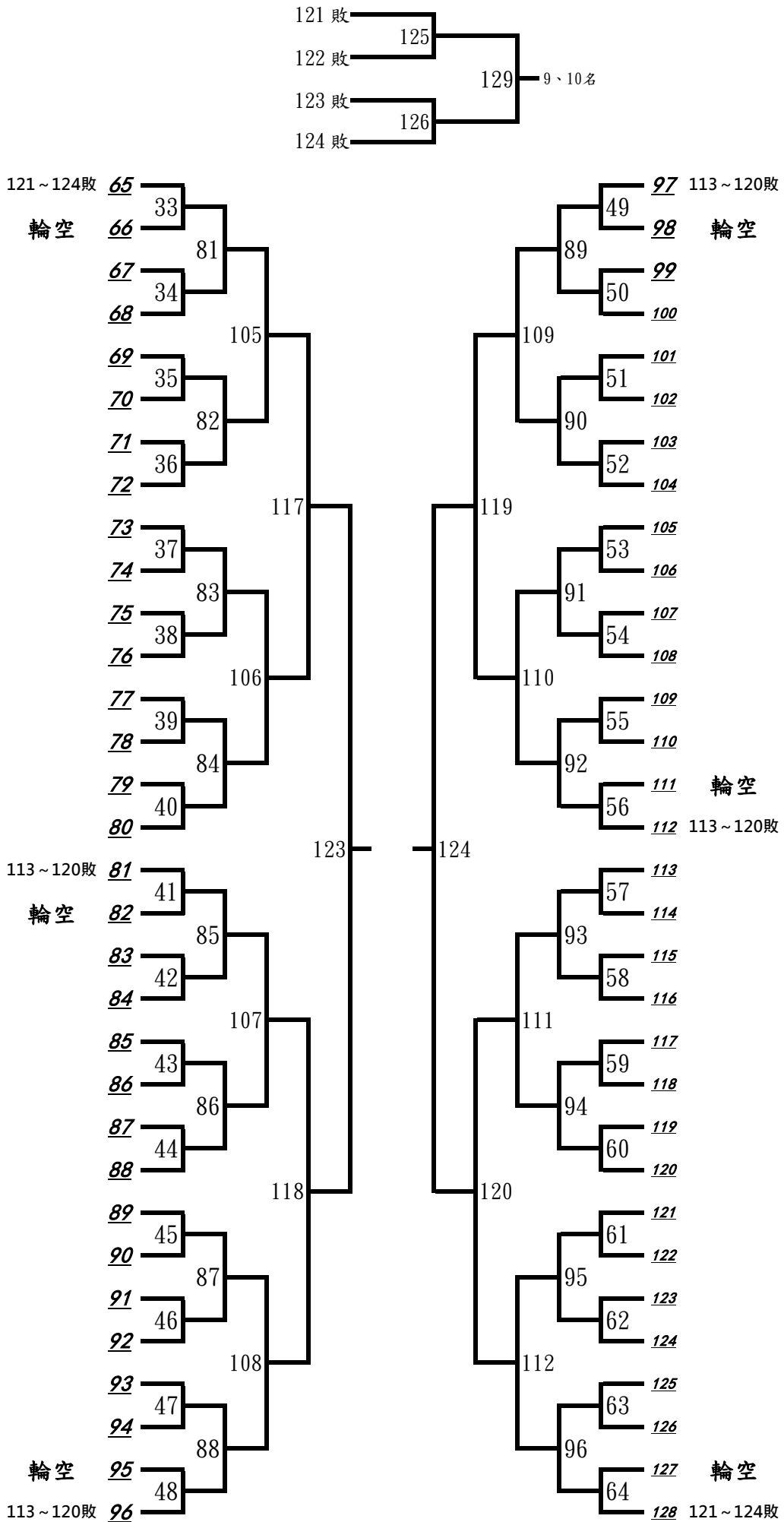
第九名：

第七名：

第十名：



## 六、男生13歲組第二次賽(二)



## 七、女生11歲組第一次賽(一)

第一名：

233 勝

第三名：

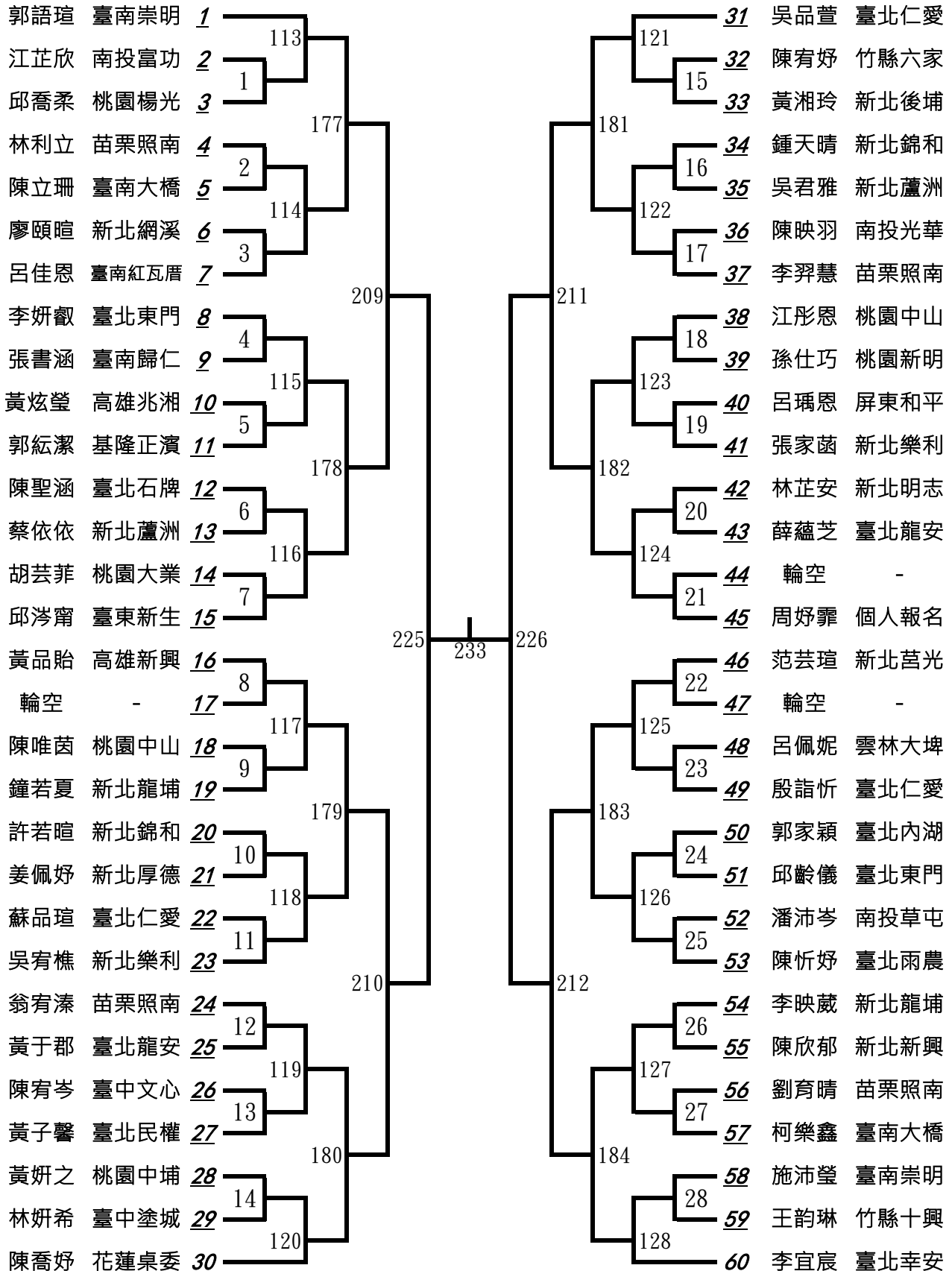
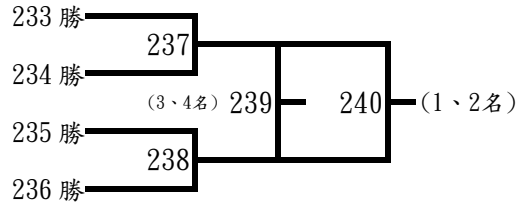
第二名：

234 勝

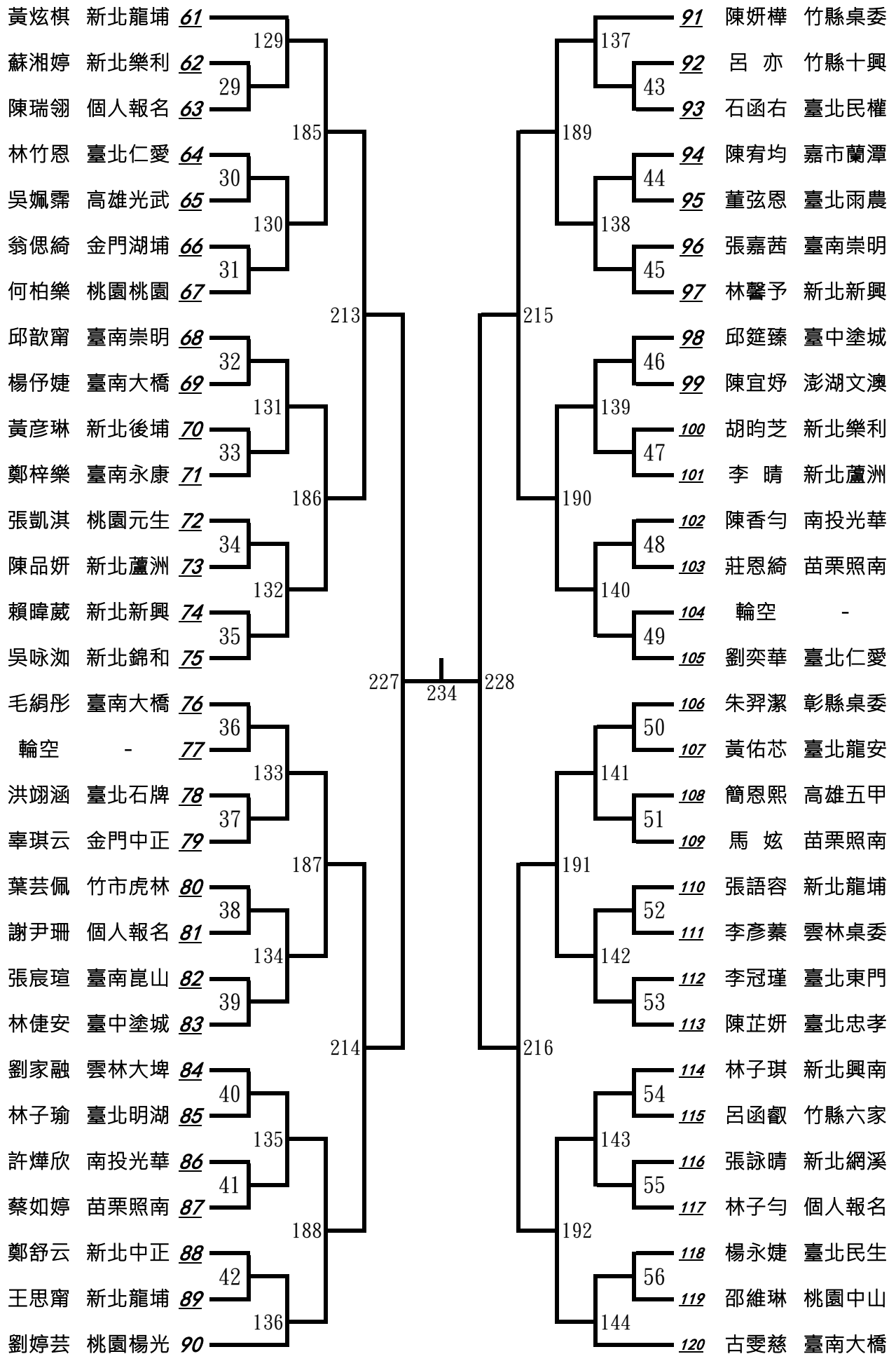
235 勝

236 勝

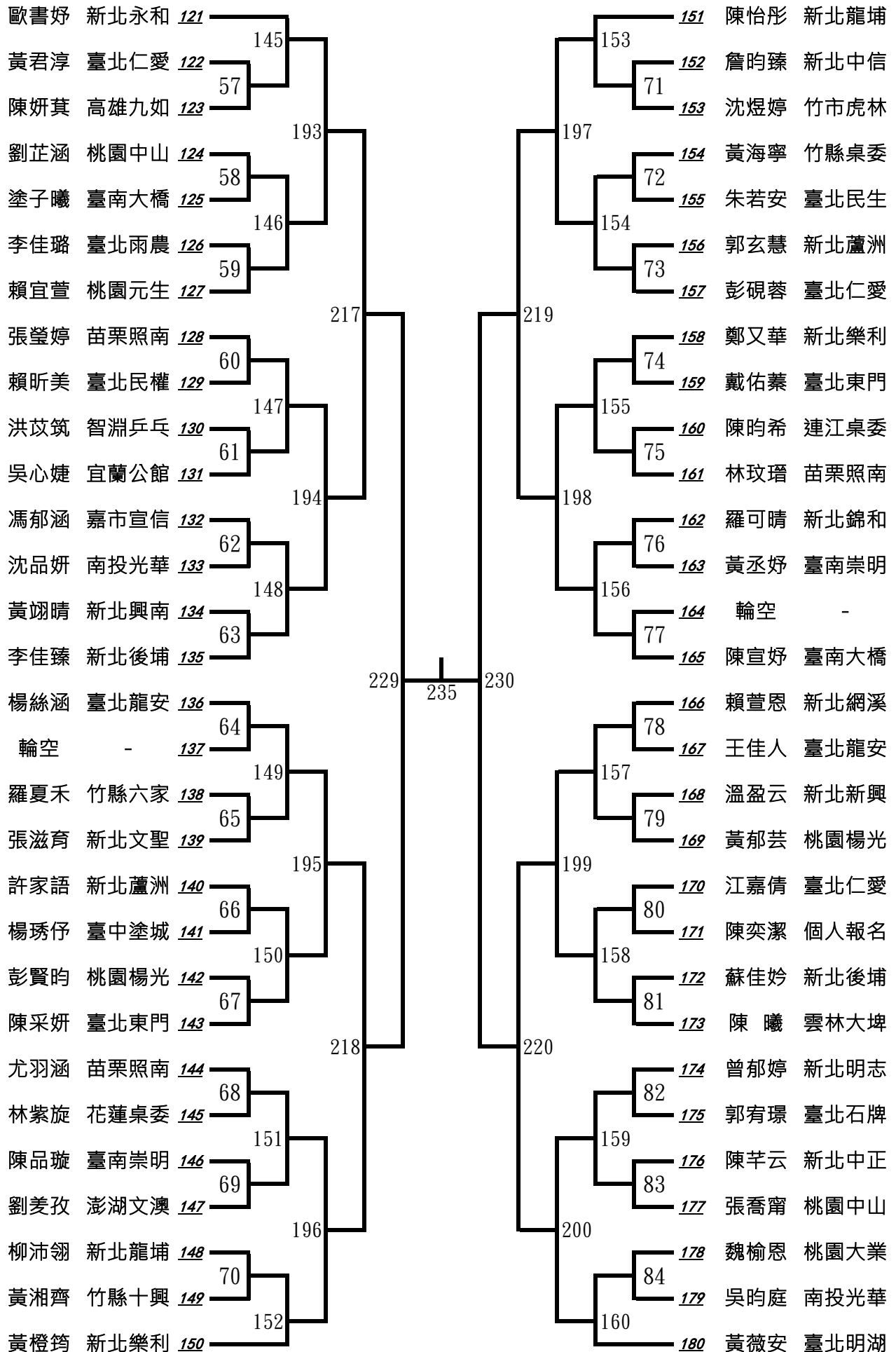
第四名：



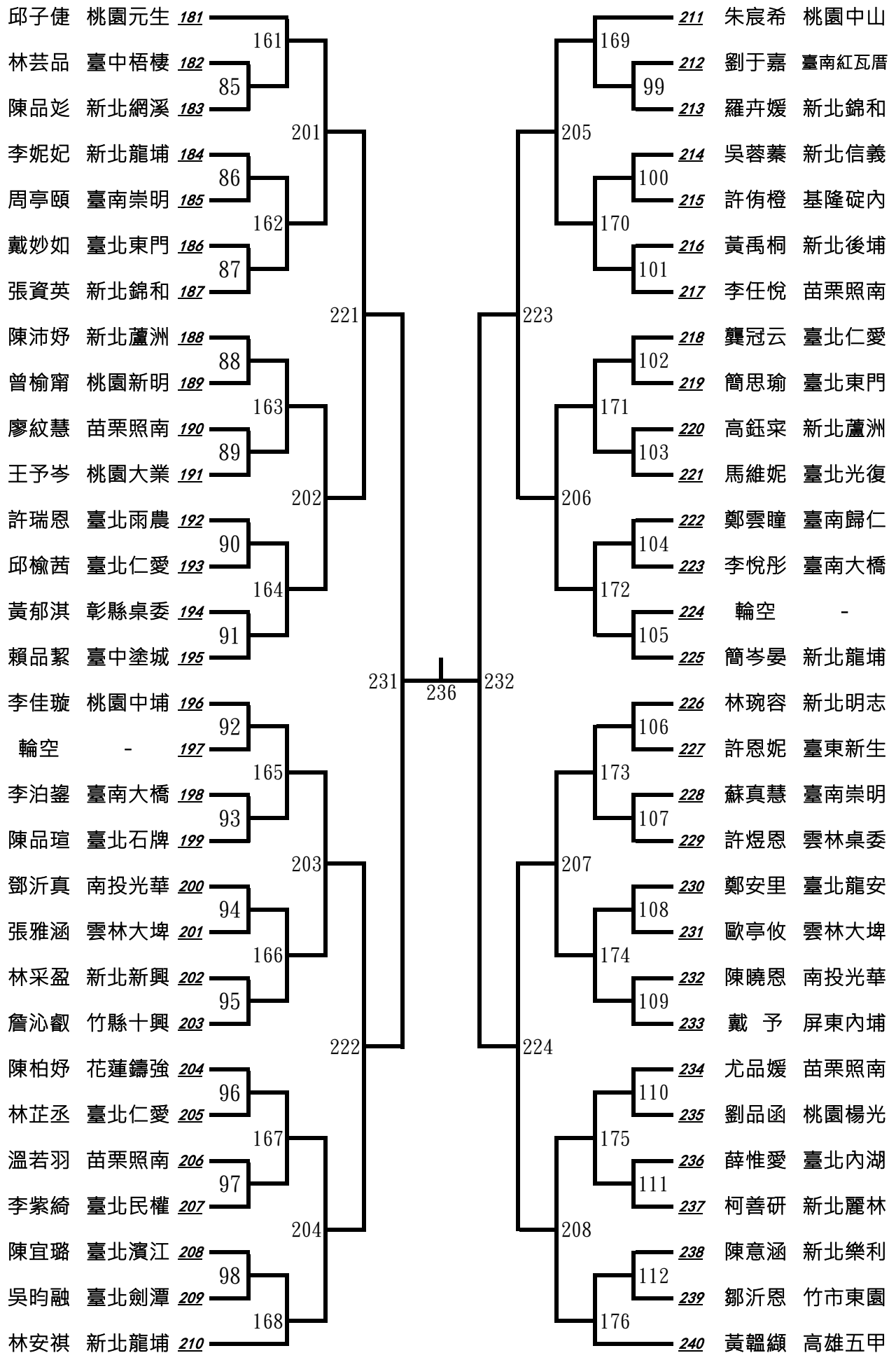
## 七、女生11歲組第一次賽(二)



## 七、女生11歲組第一次賽(三)



## 七、女生11歲組第一次賽(四)



# 八、女生11歲組第二次賽(一)

第五名：

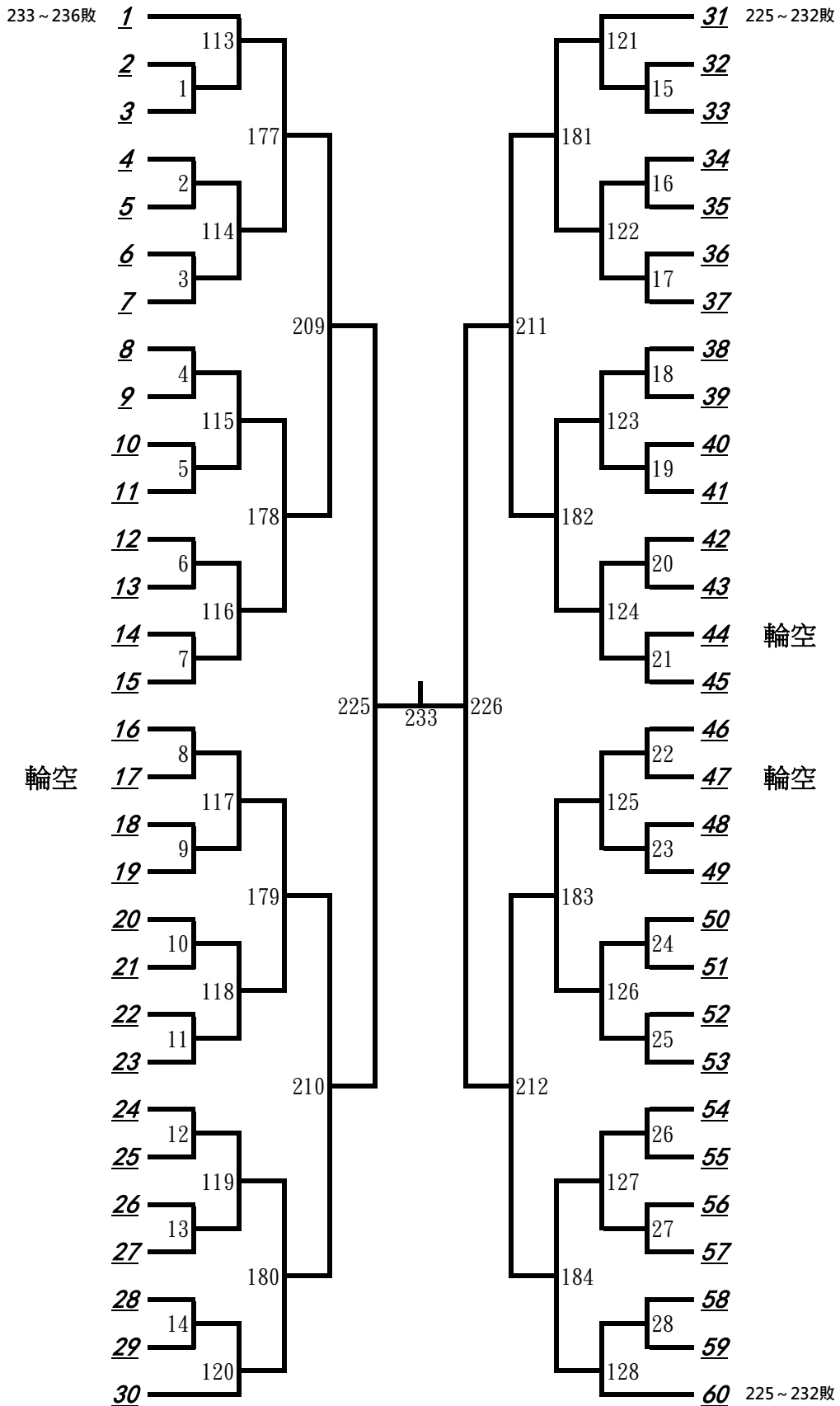
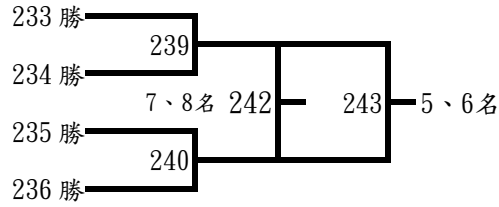
第八名：

第六名：

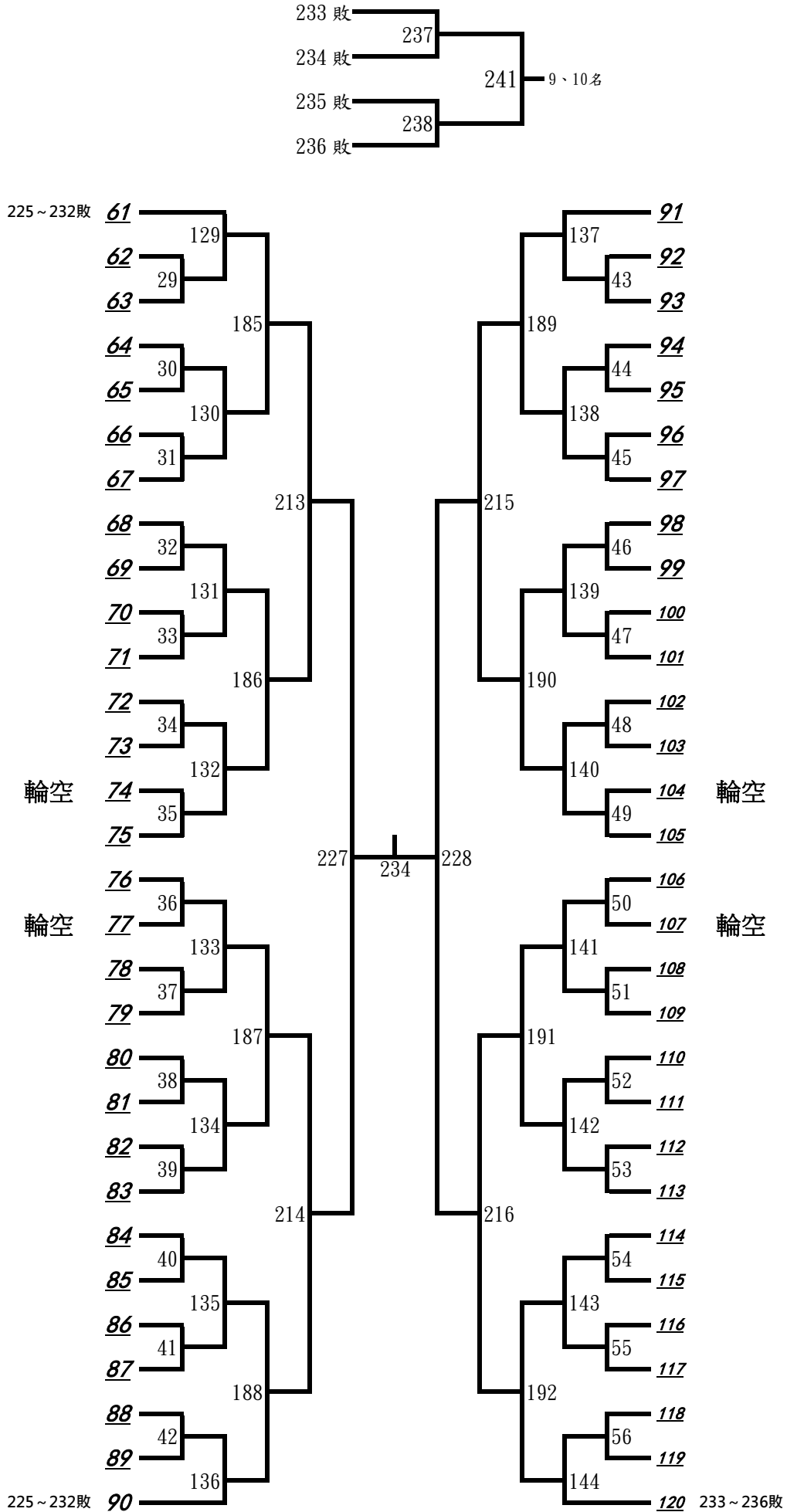
第九名：

第七名：

第十名：

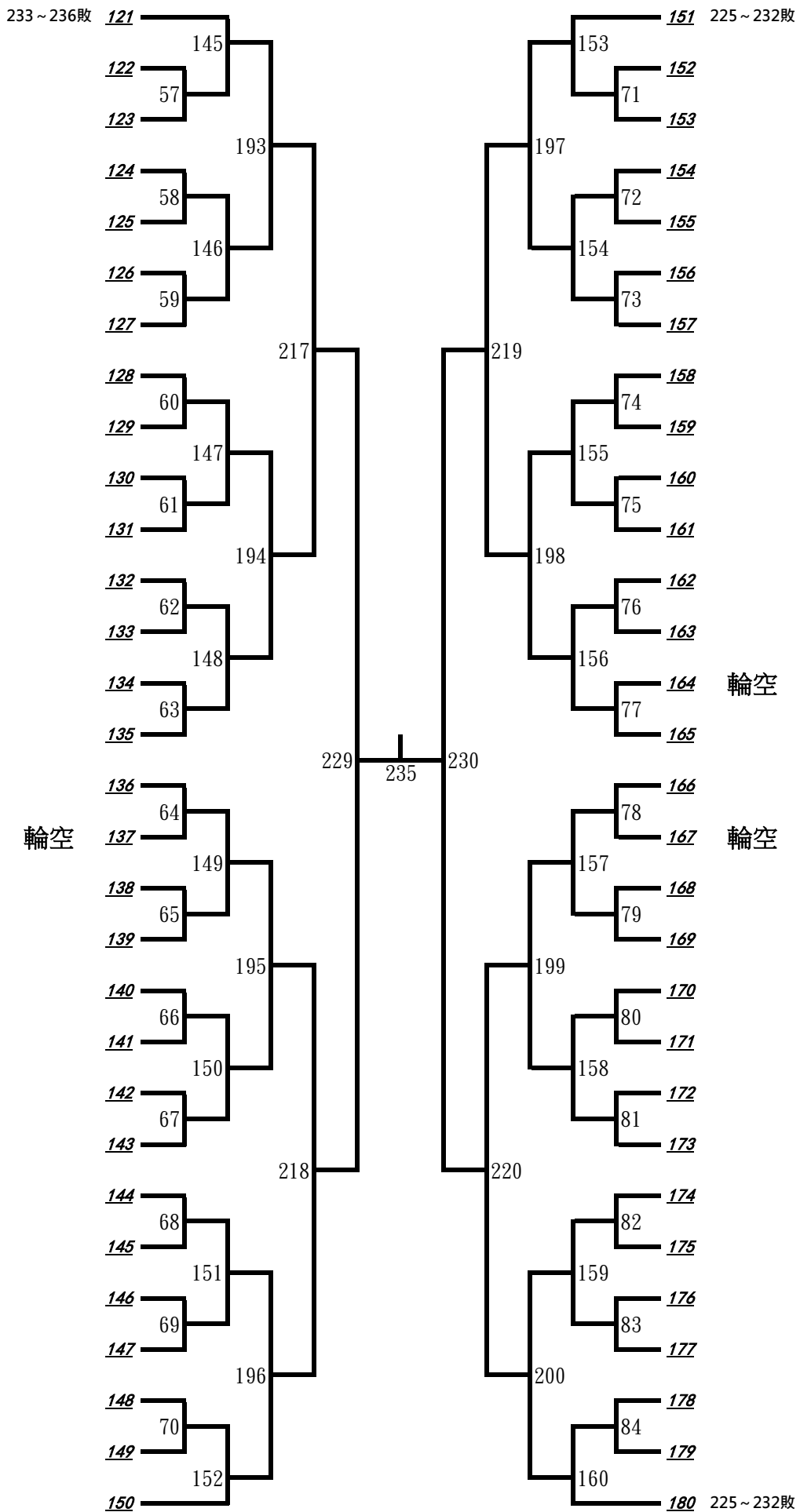


# 八、女生11歲組第二次賽(二)

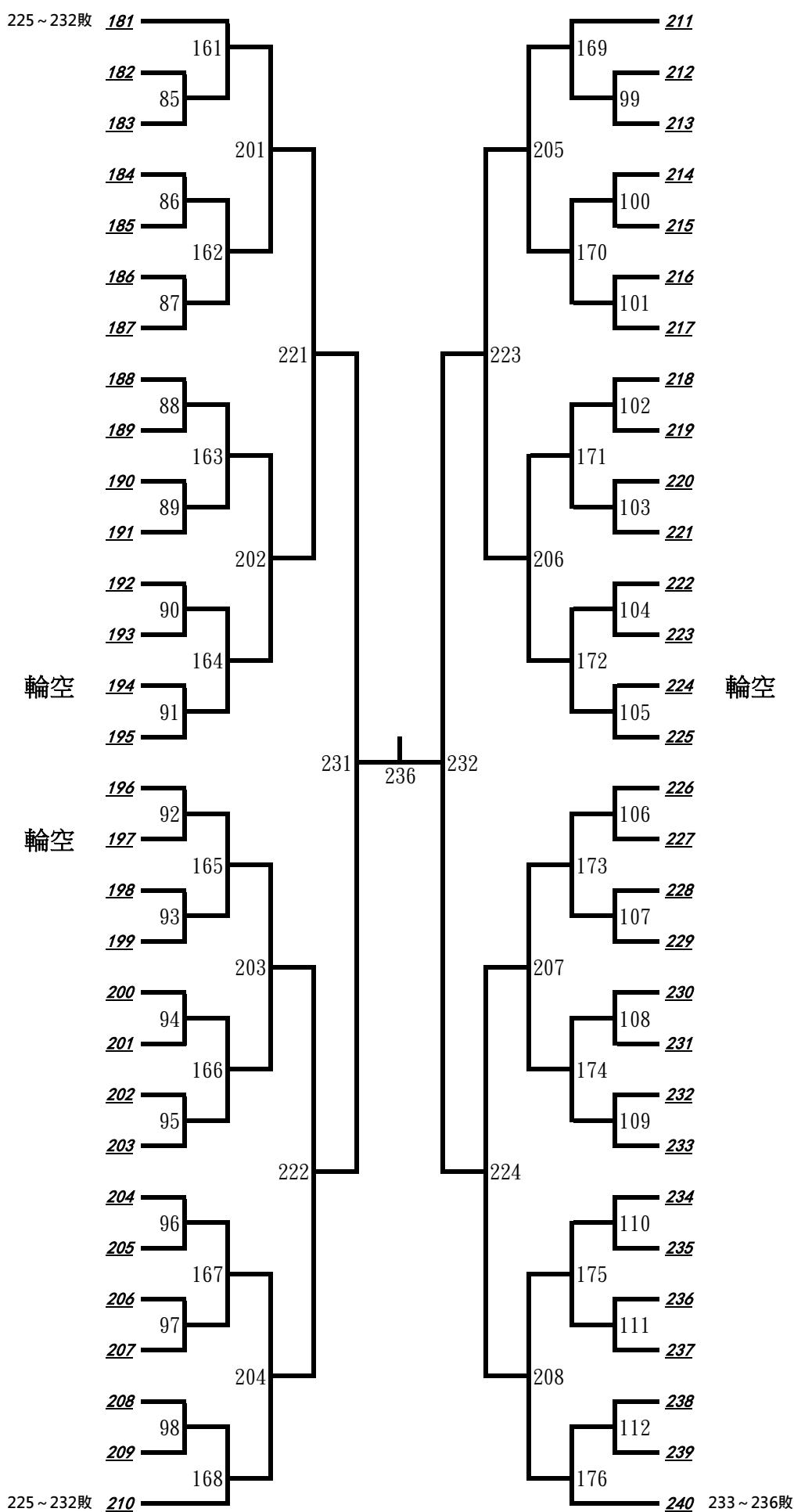




# 八、女生11歲組第二次賽(三)



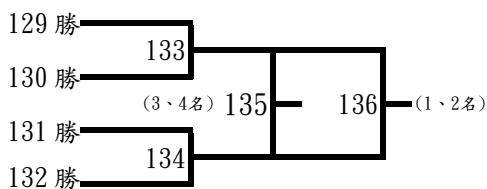
## 八、女生11歲組第二次賽(四)



## 九、女生12歲組第一次賽(一)

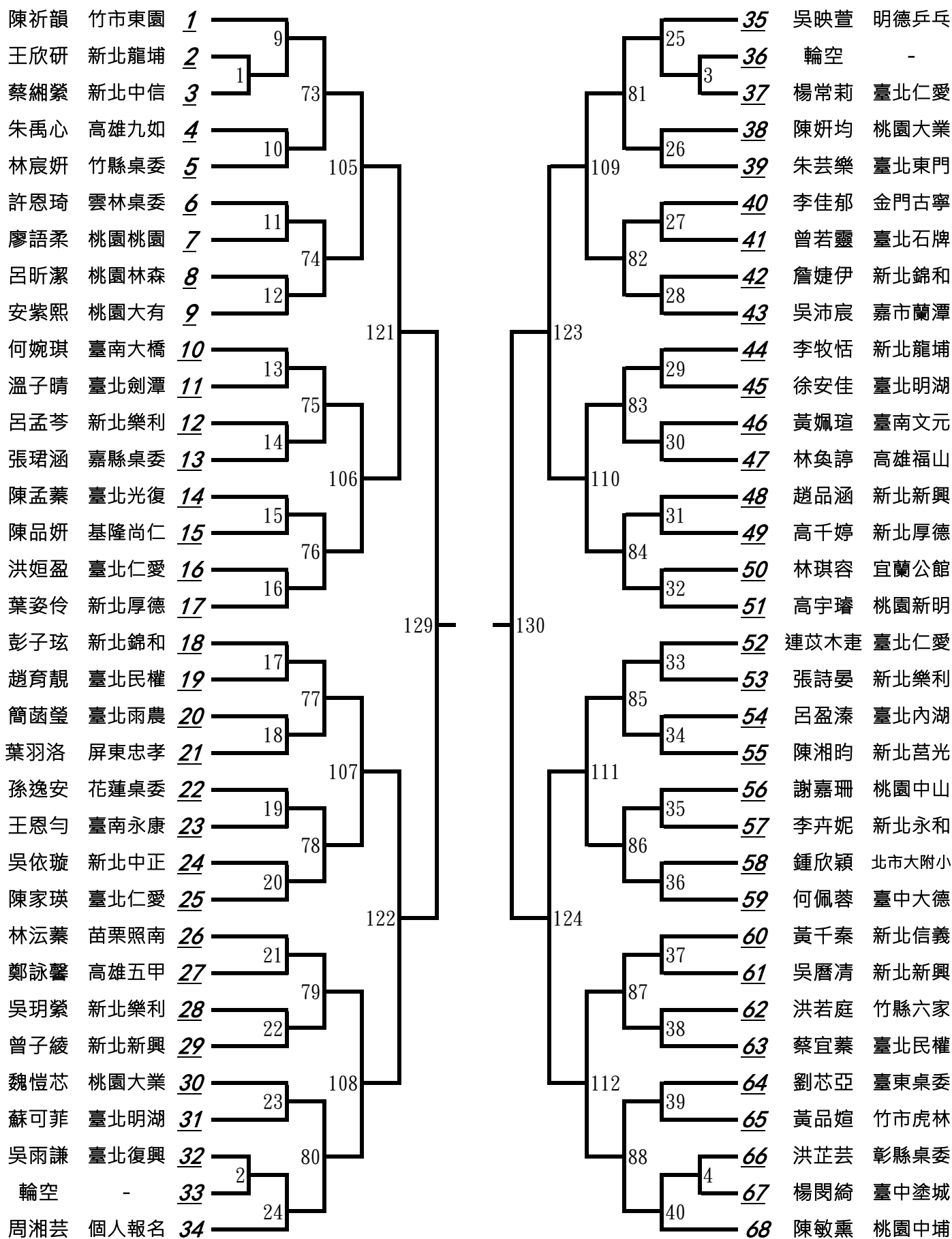
第一名：

第二名：

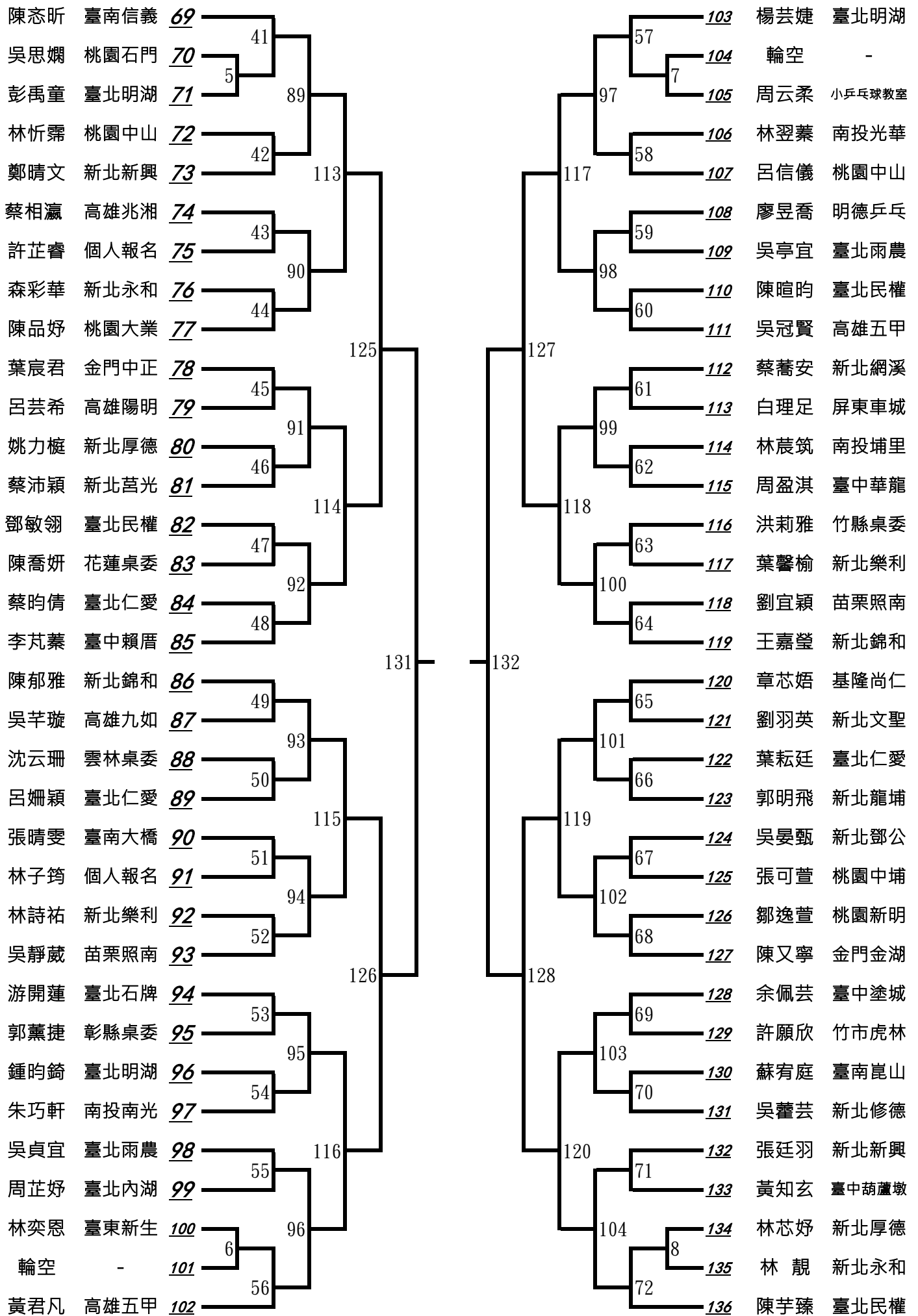


第三名：

第四名：



## 九、女生12歲組第一次賽(二)



# 十、女生12歲組第二次賽(一)

第五名：

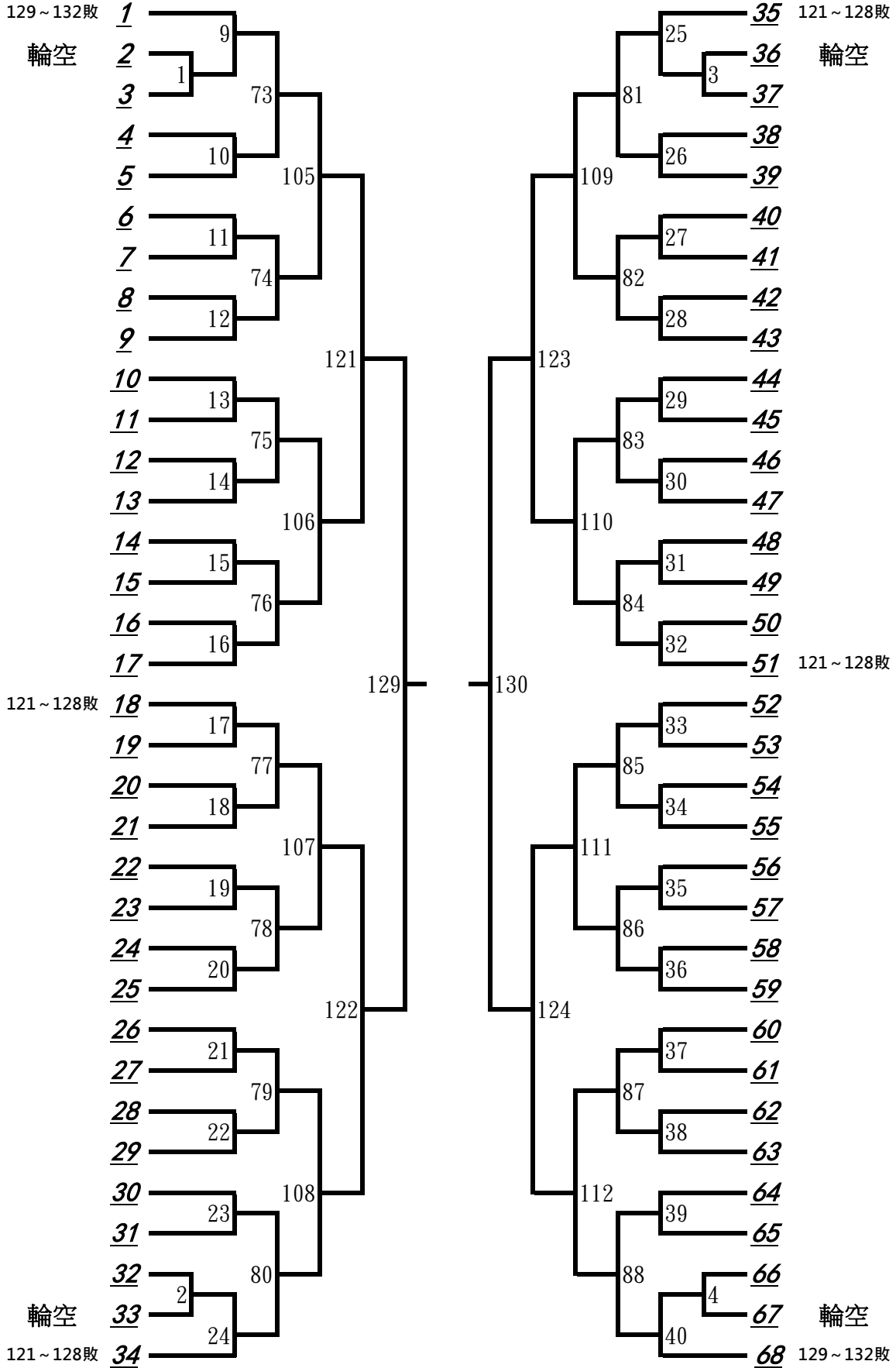
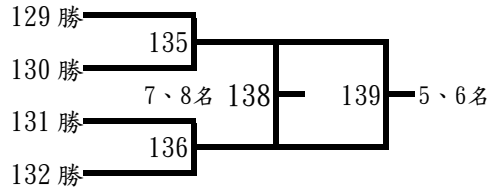
第八名：

第六名：

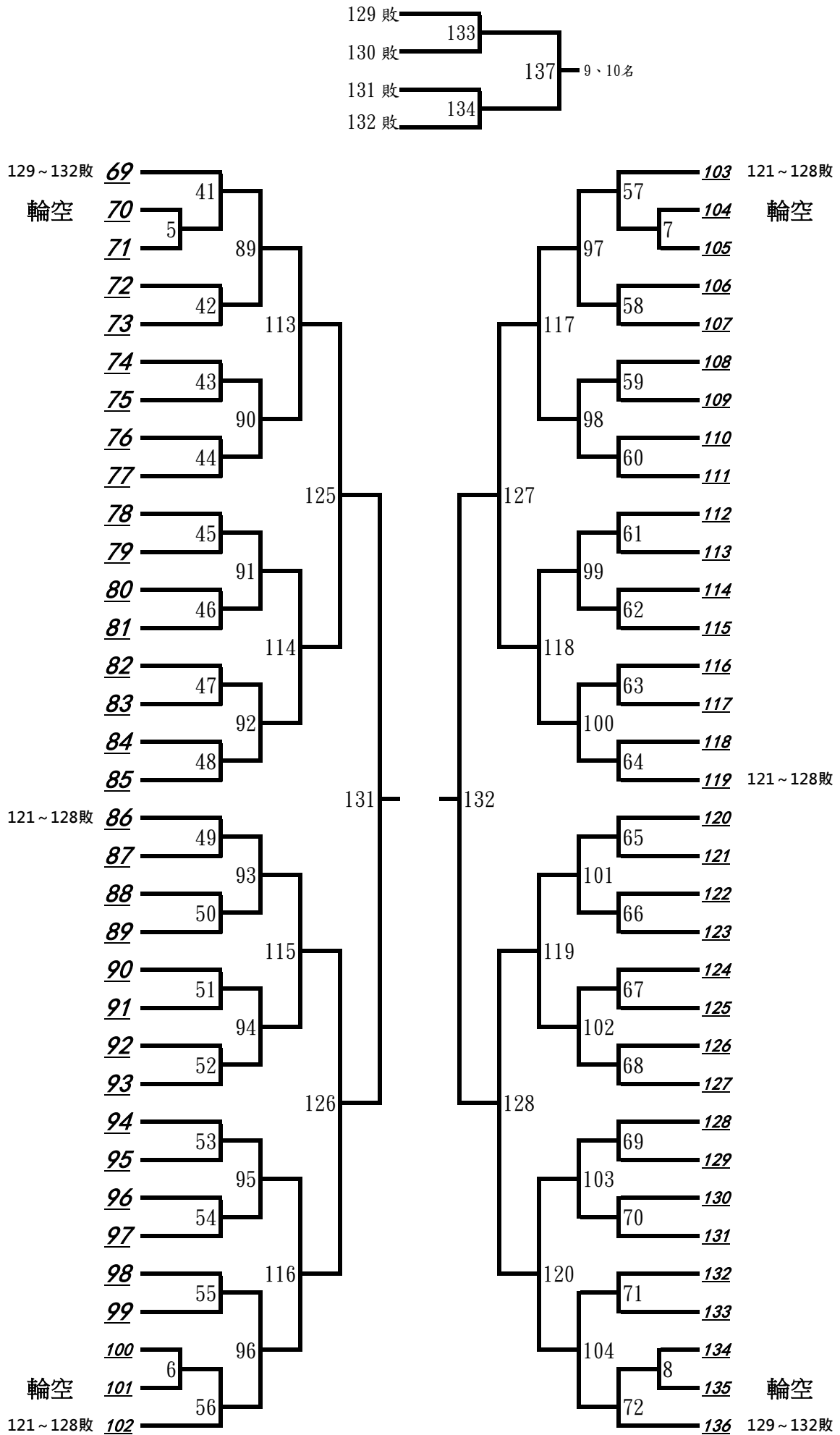
第九名：

第七名：

第十名：



## 十、女生12歲組第二次賽(二)



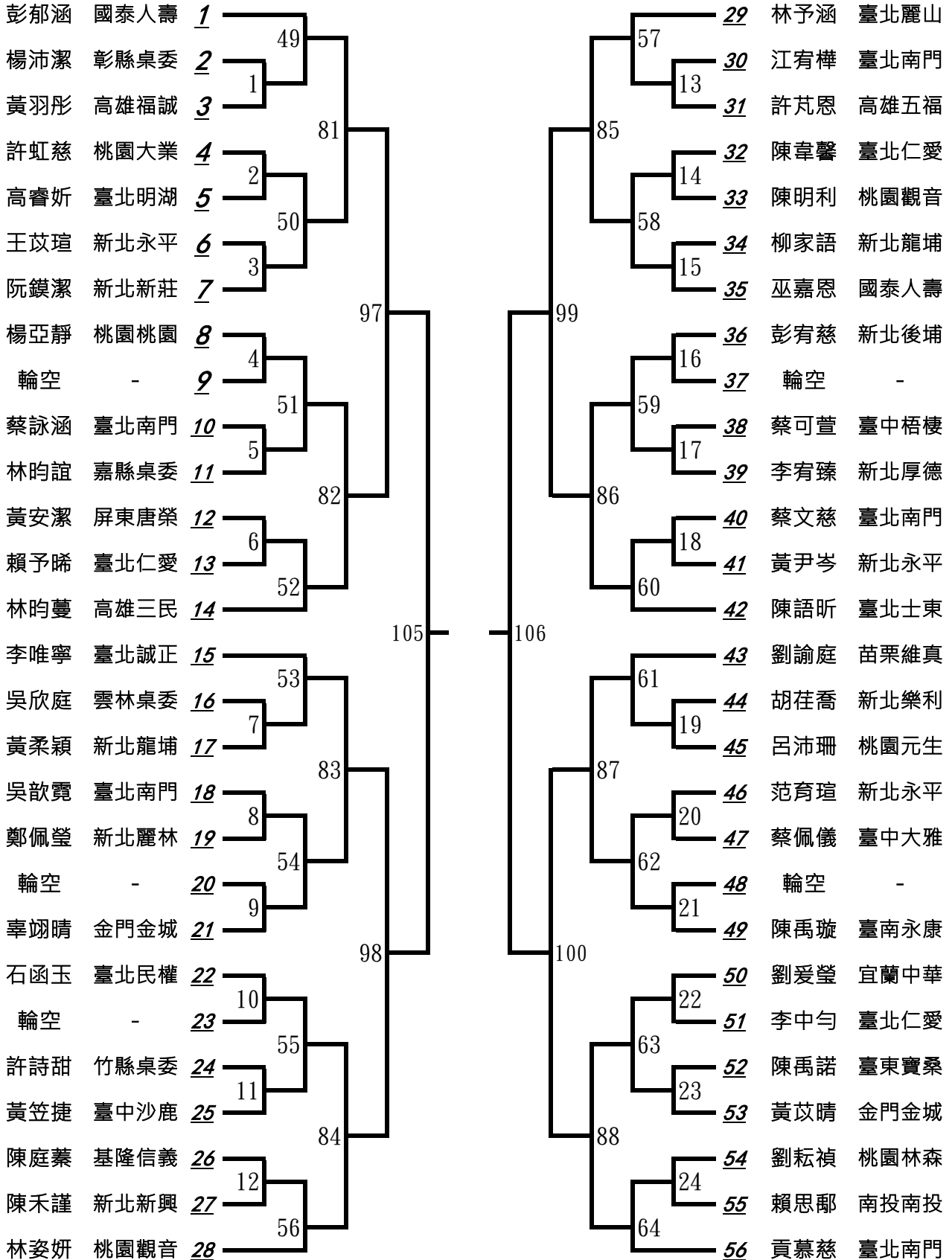
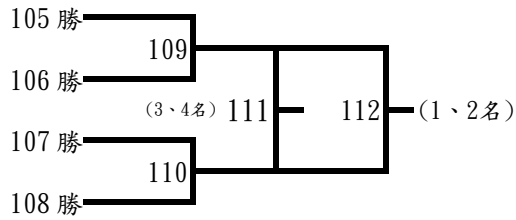
# 十一、女生13歲組第一次賽(一)

第一名：

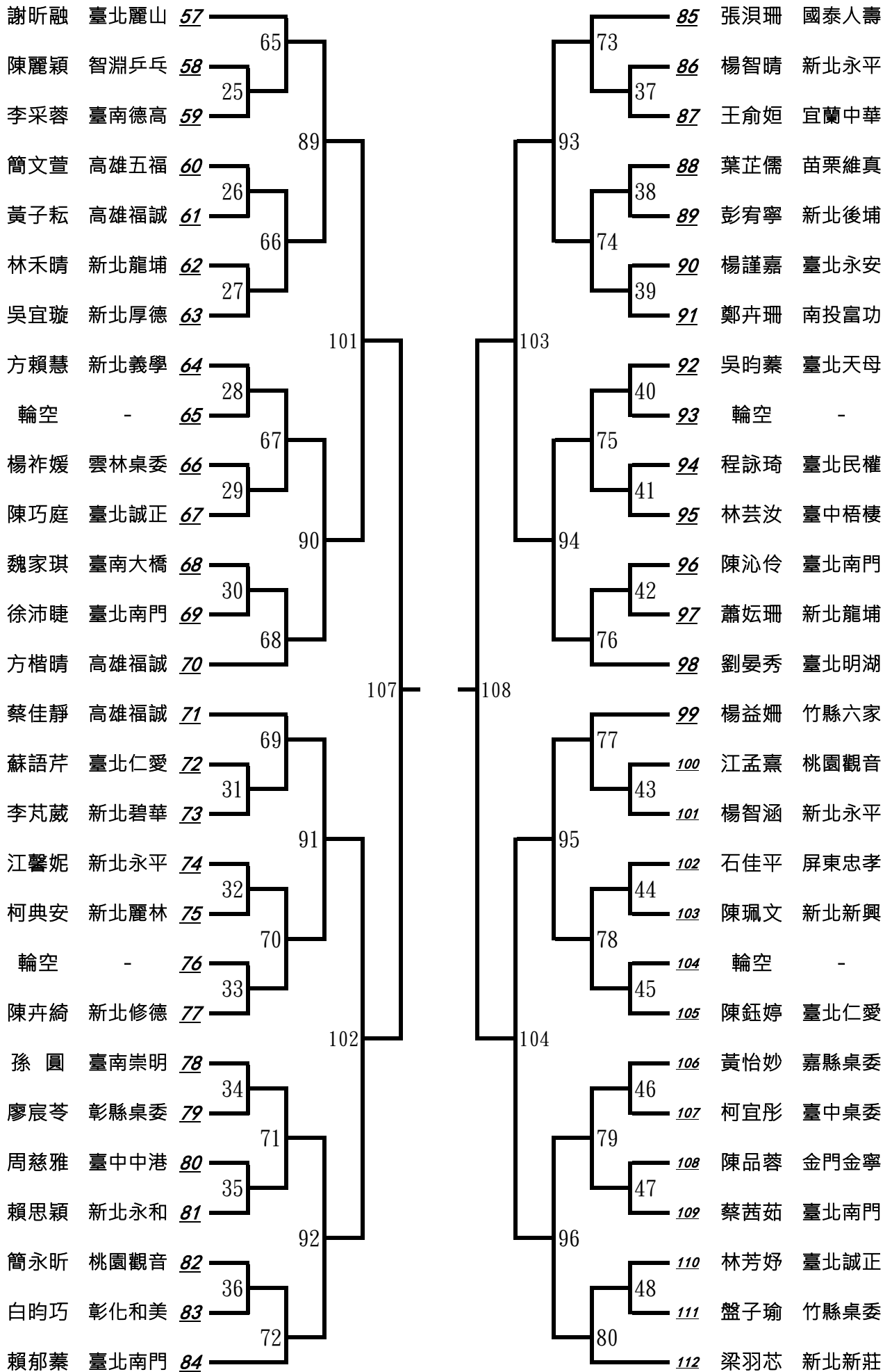
第三名：

第二名：

第四名：



## 十一、女生13歲組第一次賽(二)





## 十二、女生13歲組第二次賽(一)

第五名：

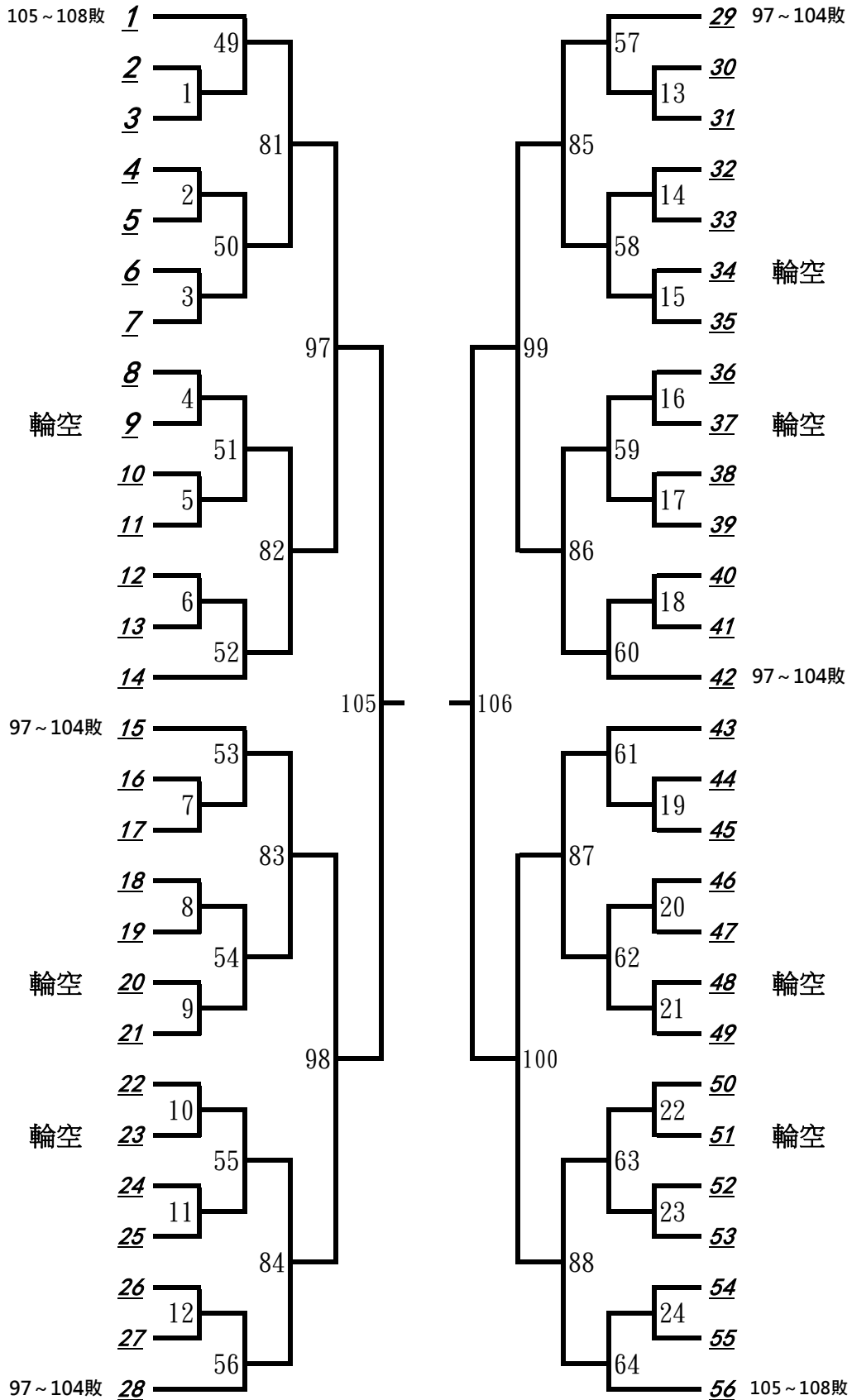
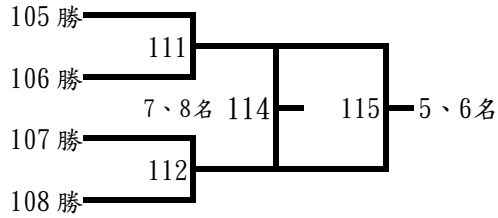
第八名：

第六名：

第九名：

第七名：

第十名：



## 十二、女生13歲組第二次賽(二)

