

110年15歲組青少年桌球國手選拔暨排名賽時間表(一)

日期	時間	男子第一次賽	男子第二次賽	男子第三次賽
10 月 25 日 (一)	08:00	報 到		
	08:30	1~64		
	10:30	65~128		
	13:00	129~192		
	16:00	193~224		
	17:30			
10 月 26 日 (二)	08:30	225~240		
	09:00	241~248	(1~64)	
	10:00	249~..~255		
	12:00		(65~128)	
	14:00		(129~192)	
	16:30		(193~208)	
	17:30			
10 月 27 日 (三)	08:30		(209~224)	
	09:00		(225~240)	
	10:00		(241~..~259)	<i>1 ~ 64</i>
	13:00			<i>65 ~ 128</i>
	15:00			<i>129 ~ 192</i>
	17:30			
10 月 28 日 (四)	08:30			<i>193 ~ 224</i>
	10:00			<i>225 ~ 240</i>
	11:00			<i>241 ~ 248</i>
	12:00			<i>249~..~256</i>
	14:30			

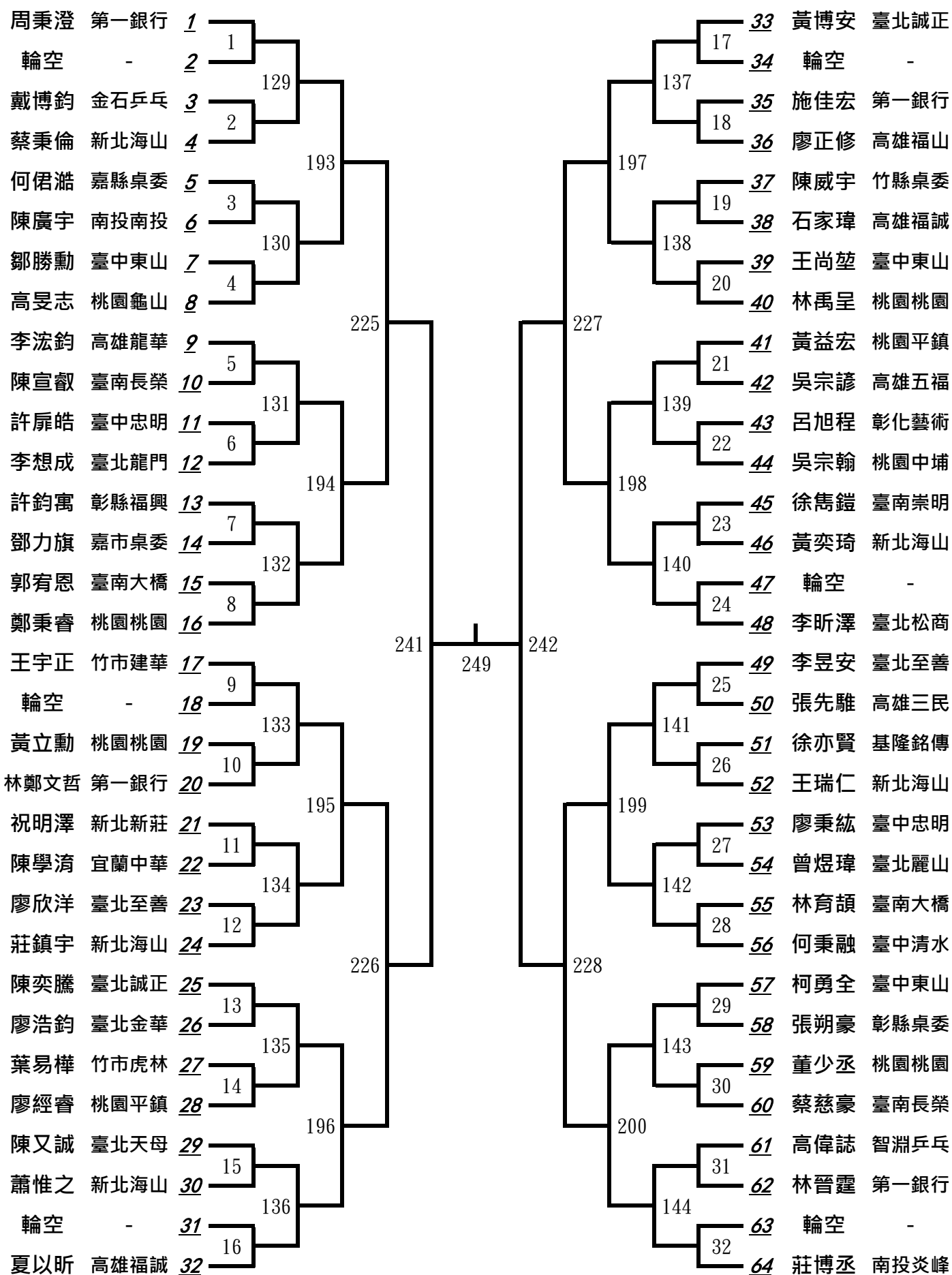
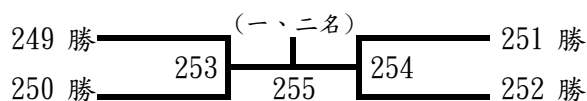
#本次比賽使用12張球檯

110年15歲組青少年桌球國手選拔暨排名賽時間表(二)

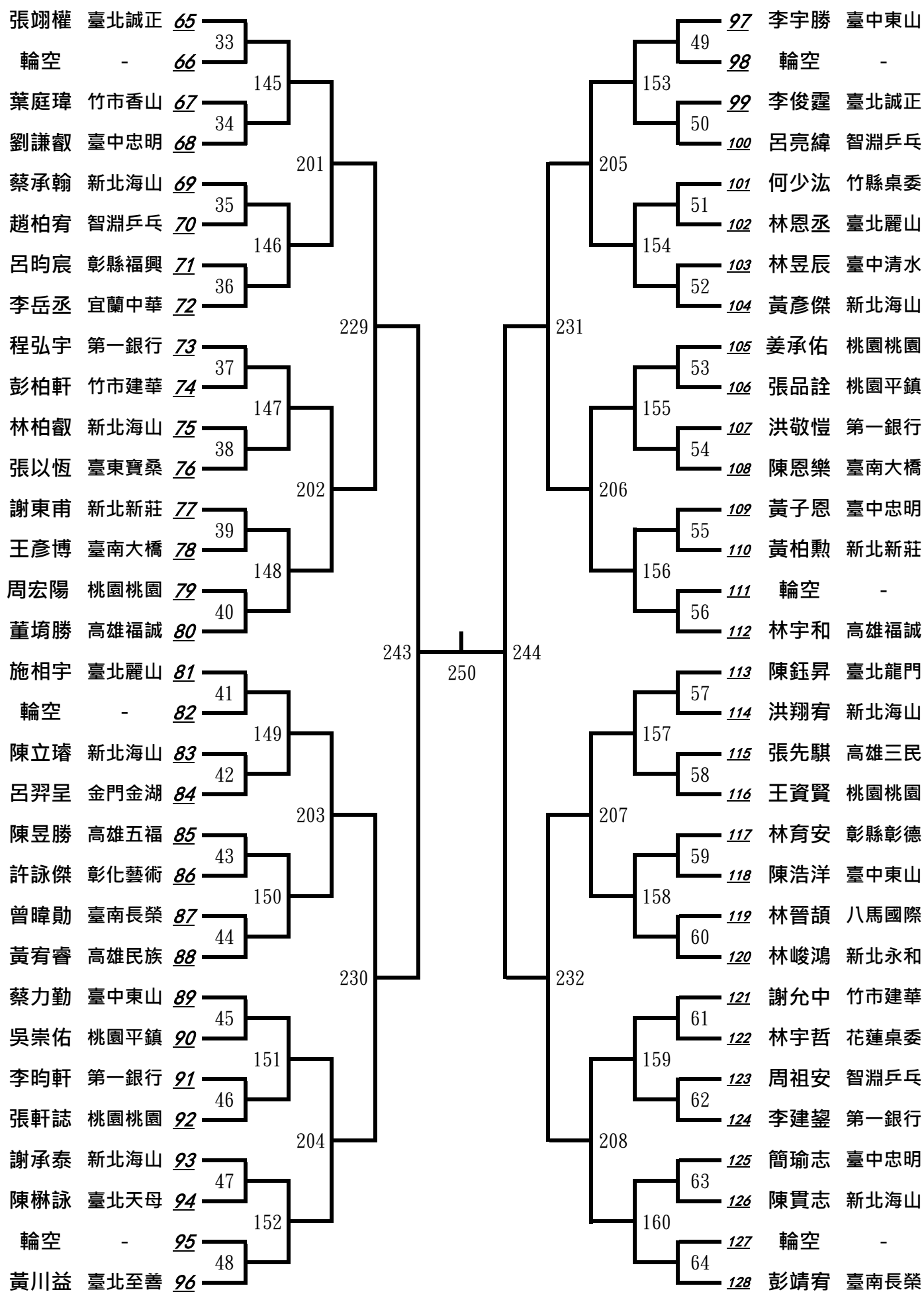
日期	時間	女子第一次賽	女子第二次賽	女子第三次賽
10 月 28 日 (四)	10:00	報 到		
	11:00	1~64		
	12:30	65~128		
	15:30	129~160		
	16:45	161~176		
	17:30			
10 月 29 日 (五)	08:30	177~..~191	(1~64)	
	10:00		(65~128)	
	13:00		(129~160)	
	14:45		(161~176)	
	15:30		(177~..~188)	<i>1~64</i>
	17:30			
10 月 30 日 (六)	08:30		(189~..~195)	<i>65~128</i>
	11:30			<i>129~160</i>
	13:00			<i>161~176</i>
	14:00			<i>177~184</i>
	15:00			<i>185~188</i>
	16:00			<i>189~190</i>
	17:00			<i>191~192</i>
	17:30			

#本次比賽使用12張球檯

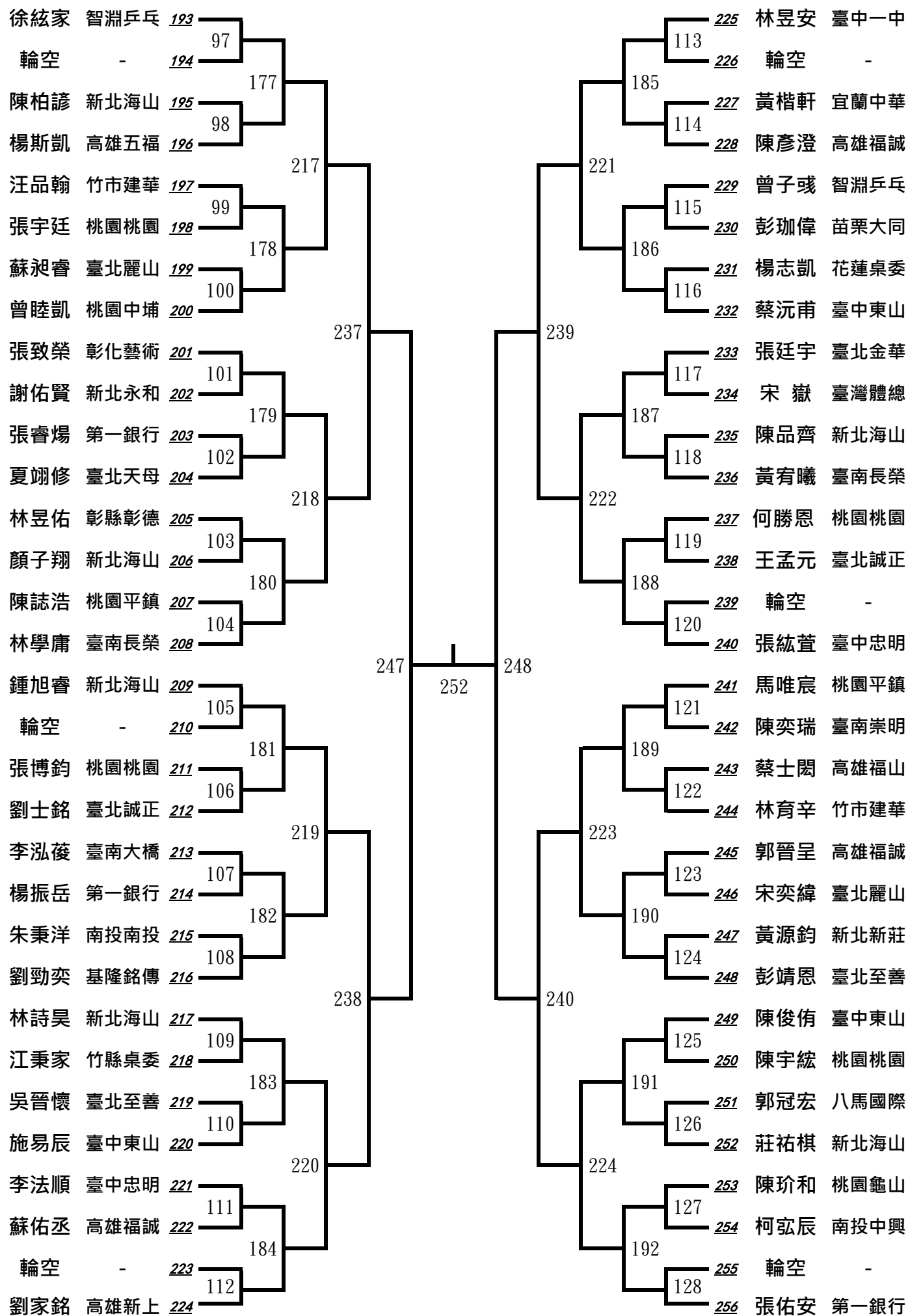
一、男子組第一次決賽(一)



一、男子組第一次決賽(二)

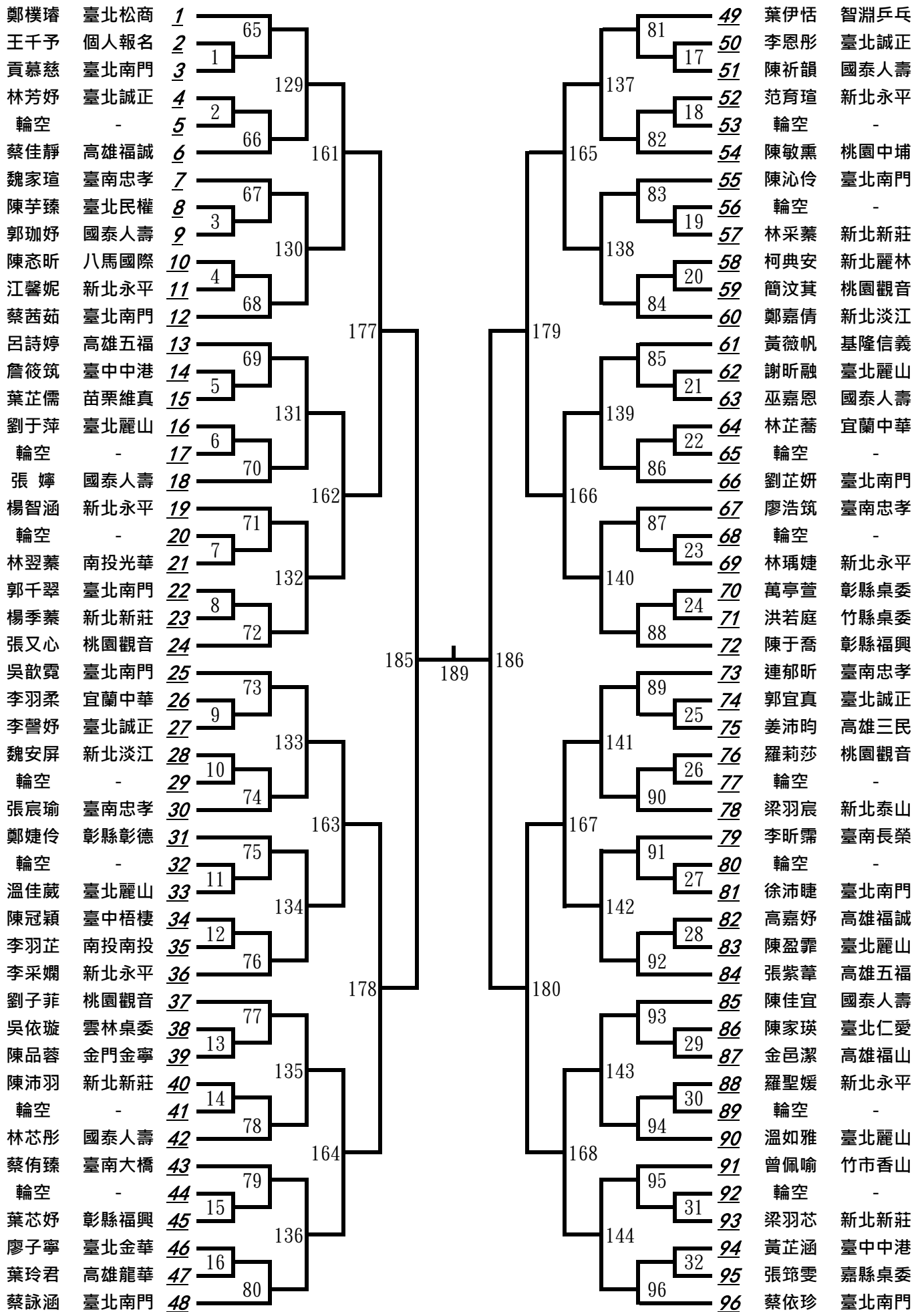


一、男子組第一次決賽(四)



四、女子組第一次決賽(一)

189勝 191 (一、二名)
190勝



四、女子組第一次決賽(二)

