

2021第45屆國際「自由盃」長青桌球錦標賽時間表(一)

日期	組別 時間	男子團體賽					女子團體賽					女子單打賽		場數
		40歲	50歲	60歲	70歲	80歲	40歲	50歲	60歲	70歲	80歲	70歲	80歲	
四月十日 星期六	8:30	預賽 1~5	預賽 1~7	預賽 1~6	預賽 1~3	預賽 1~3				1	1			24
	9:40	6~10	8~14	7~12		4~6			預賽 1~2	2	2			24
	10:50	11~15		13~18	4~6	7~9	預賽 1~2	預賽 1~3	3~4	3	3			23
	12:00	決 一~二	15~ 21	決 一~四	7~9		3~4	4~6	5~6					23
	13:20		決 一~六	五~八	決 一~二	決 一~二	5~6	7~9	決 一~二			預賽	1~3	21
	14:40	三~六	七~十	九~十	三~四	三~四	決 一~二	決 一~二	三			決賽		19
	16:00	七~八	十一~ 十二	十一	五	五	三	三~四						10
	16:50	九	十三					五						3
17:30	本日預定結束時間													
備註	一、本表係預定時間，正式出場比賽時間以大會競賽組播報為準。 二、參賽選手請提前三十分鐘抵達會場進行檢錄，競賽組播報三次未出場者以棄權論。 三、各分組取二名參加決賽，分組冠亞軍抽在不同半區。決賽由大會以電腦抽籤。													

註：本次比賽使用24張球檯

2021第45屆國際「自由盃」長青桌球錦標賽時間表(二)

日期	組別 時間	男子單打賽					女子單打賽					場數		
		40歲	50歲	60歲	70歲	80歲	40歲	50歲	60歲					
四月十一日 星期日	8:30				預賽	預賽	預賽							75
	9:40			預賽										75
	10:50		預賽											75
	12:00	預賽						預賽						75
	13:00				決賽	決賽	決賽		預賽					75
	13:30		決賽	決賽					決賽					159
	14:30	決賽							決賽					
	17:30	本日預定結束時間												
備註	一、本表係預定時間，正式出場比賽時間以大會競賽組播報為準。 二、參賽選手請提前三十分鐘抵達會場進行檢錄，競賽組播報三次未出場者以棄權論。 三、各分組取二名參加決賽，分組冠亞軍抽在不同半區。決賽由大會以電腦抽籤。													

註：本次比賽使用24張球檯

男子40歲組團體賽 預賽 (每組取二名參加決賽)

A 組		1	2	3	積分	勝率	名次
1	黃金獵豹紅	■	-	-			
2	龍濱桌協-天龍型男	-	■	-			
3	三重桌委	-	-	■			

場次	球隊
1	1 Vs 3
6	1 Vs 2
11	2 Vs 3

B 組		4	5	6	積分	勝率	名次
4	Total Swiss	■	-	-			
5	黃金獵豹藍	-	■	-			
6	得勝隊	-	-	■			

場次	球隊
2	4 Vs 6
7	4 Vs 5
12	5 Vs 6

C 組		7	8	9	積分	勝率	名次
7	鳳凰能源科技黑隊	■	-	-			
8	陽光桌球協會	-	■	-			
9	金門小馬隊	-	-	■			

場次	球隊
3	7 Vs 9
8	7 Vs 8
13	8 Vs 9

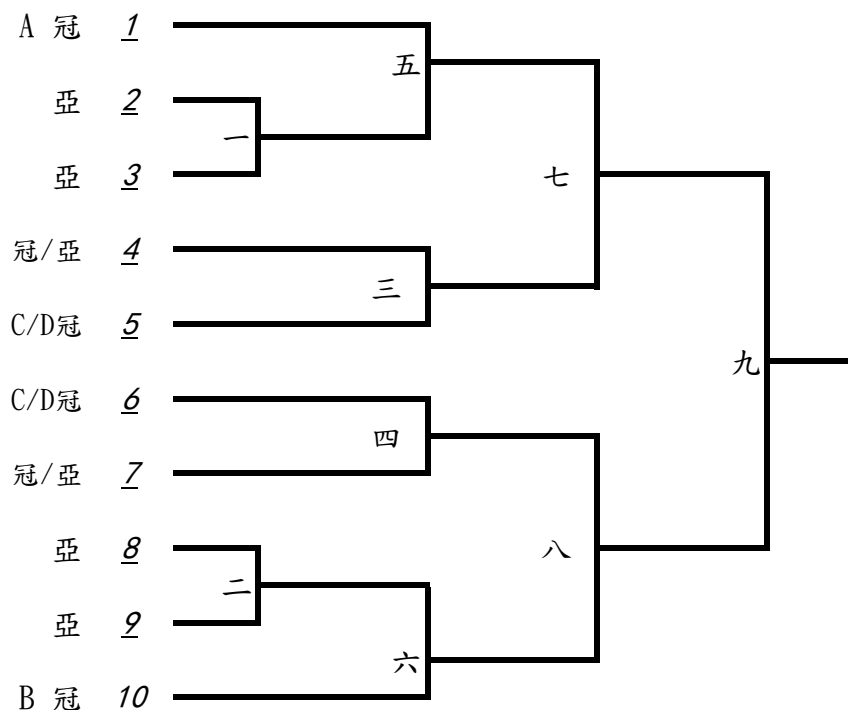
D 組		10	11	12	積分	勝率	名次
10	得和集團	■	-	-			
11	正港通運	-	■	-			
12	木木桌訓	-	-	■			

場次	球隊
4	10 Vs 12
9	10 Vs 11
14	11 Vs 12

E 組		13	14	15	積分	勝率	名次
13	鳳凰能源科技紅隊	■	-	-			
14	陳運瑩中醫診所	-	■	-			
15	飛揚乒乓	-	-	■			

場次	球隊
5	13 Vs 15
10	13 Vs 14
15	14 Vs 15

男子40歲組團體賽-決賽



男子50歲組團體賽

預賽

(每組取二名參加決賽)

A 組		1	2	3	積分	勝率	名次
1	得和集團A	■	-	-			
2	中聯桌盟	-	■	-			
3	邱淑雅診所	-	-	■			

場次	球隊
1	1 Vs 3
8	1 Vs 2
15	2 Vs 3

B 組		4	5	6	積分	勝率	名次
4	Total Swiss	■	-	-			
5	逢甲	-	■	-			
6	得和集團B	-	-	■			

場次	球隊
2	4 Vs 6
9	4 Vs 5
16	5 Vs 6

C 組		7	8	9	積分	勝率	名次
7	睿祥桌訓	■	-	-			
8	旭昇國際	-	■	-			
9	彰化桌球	-	-	■			

場次	球隊
3	7 Vs 9
10	7 Vs 8
17	8 Vs 9

D 組		10	11	12	積分	勝率	名次
10	雅樂桌球隊	■	-	-			
11	泓源俱樂部	-	■	-			
12	黃埔校友隊	-	-	■			

場次	球隊
4	10 Vs 12
11	10 Vs 11
18	11 Vs 12

E 組		13	14	15	積分	勝率	名次
13	城市之光	■	-	-			
14	平鎮桌聯	-	■	-			
15	jsi就是愛	-	-	■			

場次	球隊
5	13 Vs 15
12	13 Vs 14
19	14 Vs 15

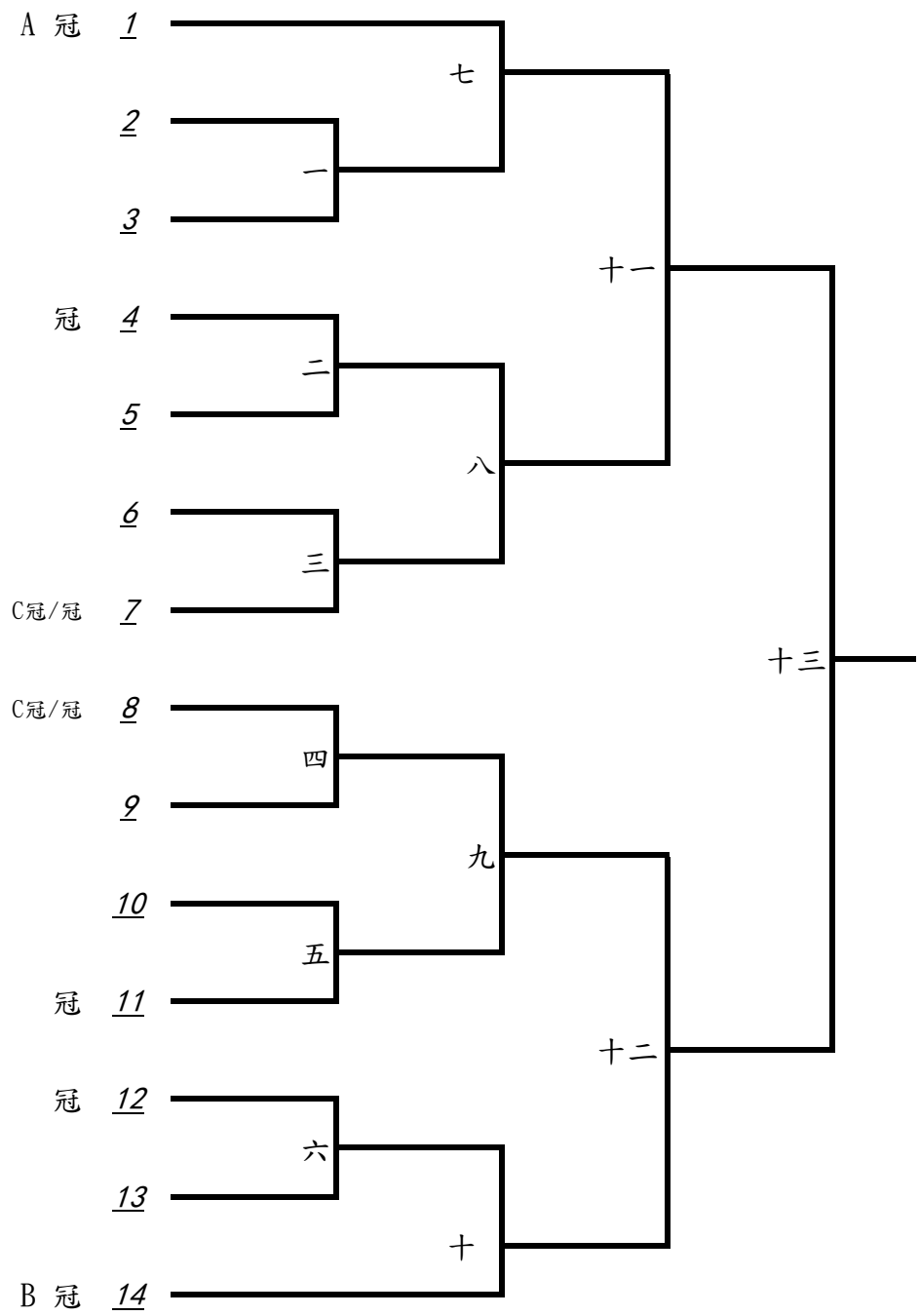
F 組		16	17	18	積分	勝率	名次
16	何安桌球館	■	-	-			
17	乒乓獸族藍	-	■	-			
18	獵豹台南隊	-	-	■			

場次	球隊
6	16 Vs 18
13	16 Vs 17
20	17 Vs 18

G 組		19	20	21	積分	勝率	名次
19	祥安不動產	■	-	-			
20	乒乓獸族紅	-	■	-			
21	陽光桌球協會	-	-	■			

場次	球隊
7	19 Vs 21
14	19 Vs 20
21	20 Vs 21

男子50歲組團體賽-決賽



男子60歲組團體賽

預賽

(每組取二名參加決賽)

A 組		1	2	3	積分	勝率	名次
1	中一人力A	■	-	-			
2	業餘好手之家	-	■	-			
3	輪空	-	-	■			

場次	球隊
1	1 Vs 3
7	1 Vs 2
13	2 Vs 3

B 組		4	5	6	積分	勝率	名次
4	臺北市桌協(亞太乒乓)	■	-	-			
5	獵豹仁隊	-	■	-			
6	中一人力B	-	-	■			

場次	球隊
2	4 Vs 6
8	4 Vs 5
14	5 Vs 6

C 組		7	8	9	積分	勝率	名次
7	精功企業點師傅	■	-	-			
8	獵豹勇隊	-	■	-			
9	龍乒乓	-	-	■			

場次	球隊
3	7 Vs 9
9	7 Vs 8
15	8 Vs 9

D 組		10	11	12	積分	勝率	名次
10	得和集團	■	-	-			
11	獵豹智隊	-	■	-			
12	精功企業噴師傅	-	-	■			

場次	球隊
4	10 Vs 12
10	10 Vs 11
16	11 Vs 12

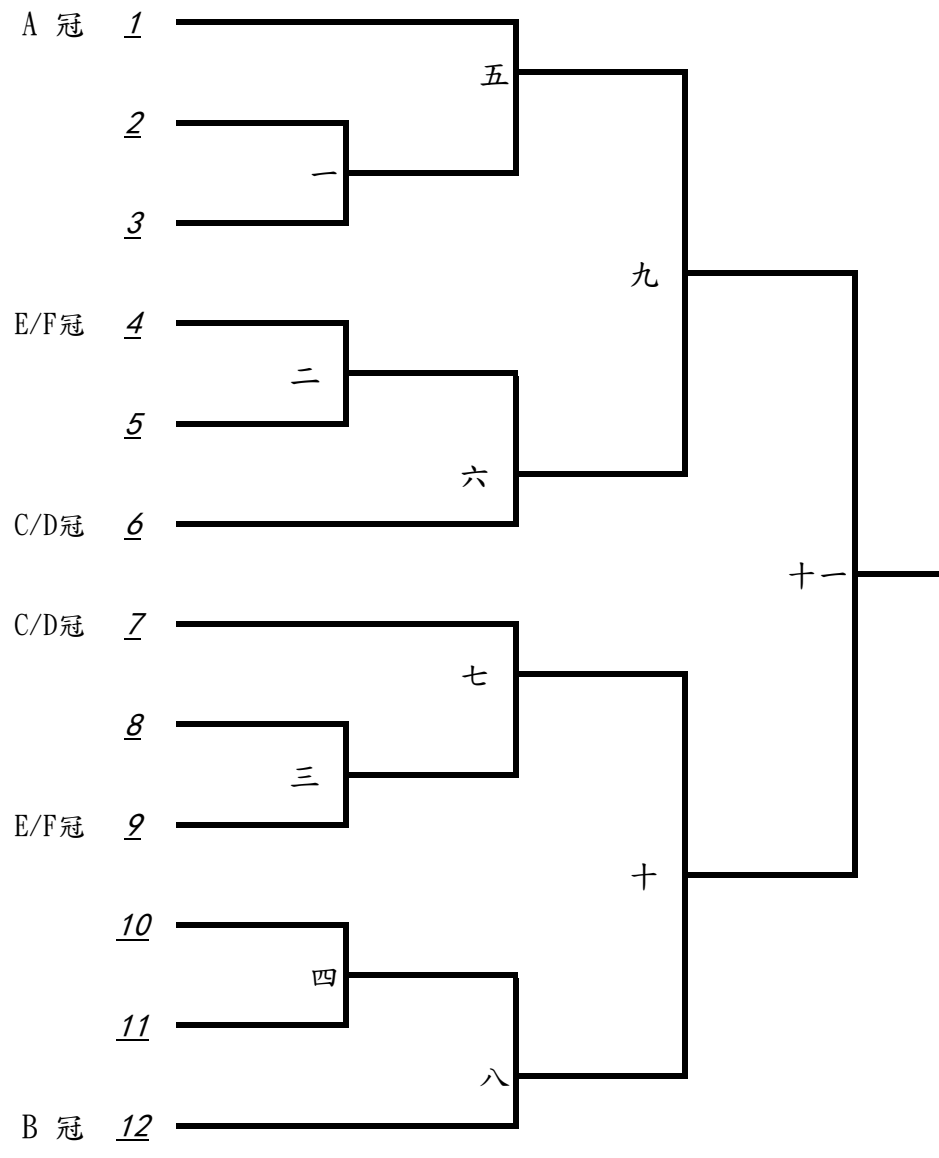
E 組		13	14	15	積分	勝率	名次
13	乒乓獸族	■	-	-			
14	傳洋集團男子桌球隊	-	■	-			
15	正隆春風	-	-	■			

場次	球隊
5	13 Vs 15
11	13 Vs 14
17	14 Vs 15

F 組		16	17	18	積分	勝率	名次
16	平鎮桌聯	■	-	-			
17	夢乒乓	-	■	-			
18	六六大順隊	-	-	■			

場次	球隊
6	16 Vs 18
12	16 Vs 17
18	17 Vs 18

男子60歲組團體賽-決賽



男子70歲組團體賽 預賽 (每組取二名參加決賽)

A 組		1	2	3	積分	勝率	名次
1	正隆春風	■	-	-			
2	自強桌聯	-	■	-			
3	衝旋隊	-	-	■			

場次	球隊
1	1 Vs 3
4	1 Vs 2
7	2 Vs 3

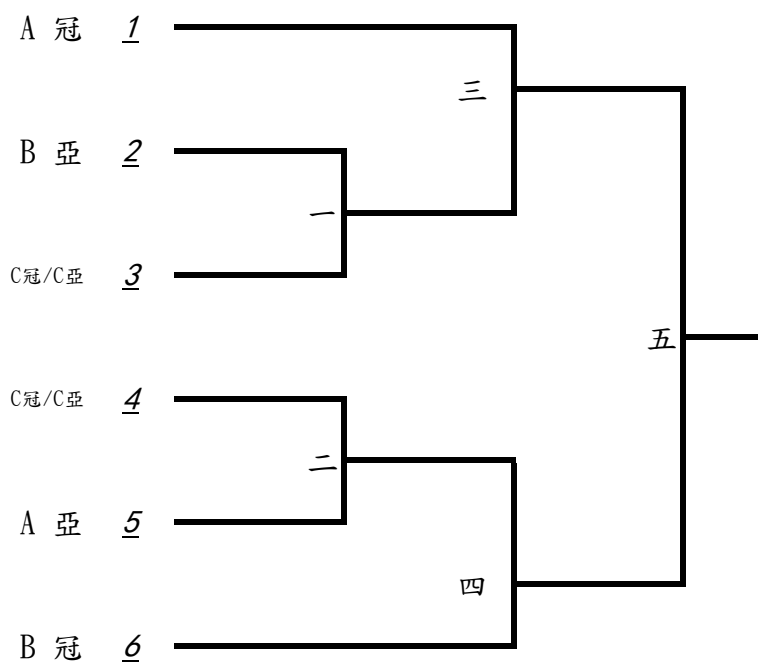
B 組		4	5	6	積分	勝率	名次
4	得和集團	■	-	-			
5	中一人力	-	■	-			
6	雙北紅隊	-	-	■			

場次	球隊
2	4 Vs 6
5	4 Vs 5
8	5 Vs 6

C 組		7	8	9	積分	勝率	名次
7	獵豹70	■	-	-			
8	星光隊	-	■	-			
9	雙北藍隊	-	-	■			

場次	球隊
3	7 Vs 9
6	7 Vs 8
9	8 Vs 9

男子70歲組團體賽-決賽



男子80歲組團體賽 預賽 (每組取二名參加決賽)

A 組		1	2	3	積分	勝率	名次
1	承品地政	■	-	-			
2	大里桌委B隊	-	■	-			
3	輪空	-	-	■			

場次	球隊
1	1 Vs 3
4	1 Vs 2
7	2 Vs 3

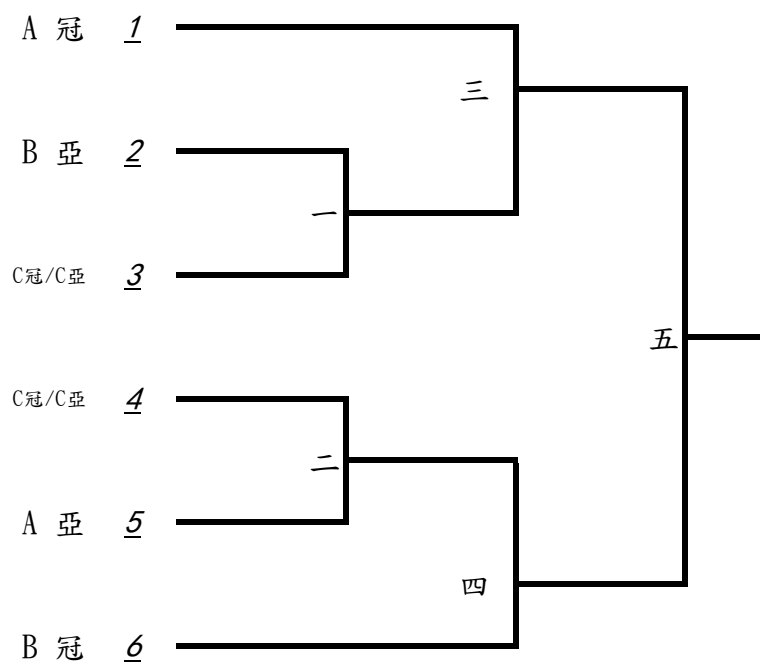
B 組		4	5	6	積分	勝率	名次
4	大里桌委A隊	■	-	-			
5	百宏隊	-	■	-			
6	輪空	-	-	■			

場次	球隊
2	4 Vs 6
5	4 Vs 5
8	5 Vs 6

C 組		7	8	9	積分	勝率	名次
7	台南喬正實業隊	■	-	-			
8	萬興桌友隊	-	■	-			
9	福榮隊	-	-	■			

場次	球隊
3	7 Vs 9
6	7 Vs 8
9	8 Vs 9

男子80歲組團體賽-決賽



女子40歲組團體賽 預賽 (每組取二名參加決賽)

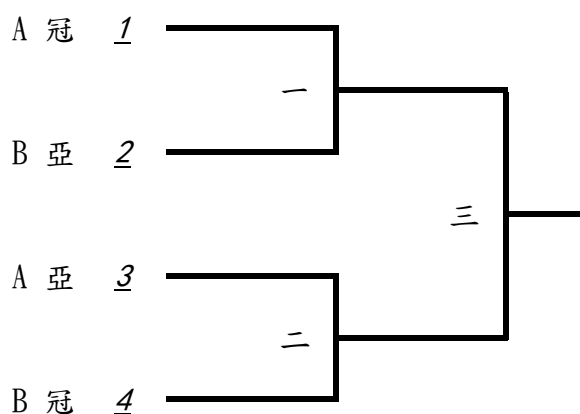
A 組		1	2	3	積分	勝率	名次
1	八馬國際A	■	-	-			
2	哈豆伊美幹細胞	-	■	-			
3	黑白湊一隊	-	-	■			

場次	球隊
1	1 Vs 3
3	1 Vs 2
5	2 Vs 3

B 組		4	5	6	積分	勝率	名次
4	八馬國際B	■	-	-			
5	龍濱桌協-龍門女將	-	■	-			
6	獵豹芳芳隊	-	-	■			

場次	球隊
2	4 Vs 6
4	4 Vs 5
6	5 Vs 6

女子40歲組團體賽-決賽



女子50歲組團體賽 預賽 (每組取二名參加決賽)

A 組		1	2	3	積分	勝率	名次
1	傳洋集團女子桌球隊	■	-	-			
2	樂習隊	-	■	-			
3	我的朋友	-	-	■			

場次	球隊
1	1 Vs 3
4	1 Vs 2
7	2 Vs 3

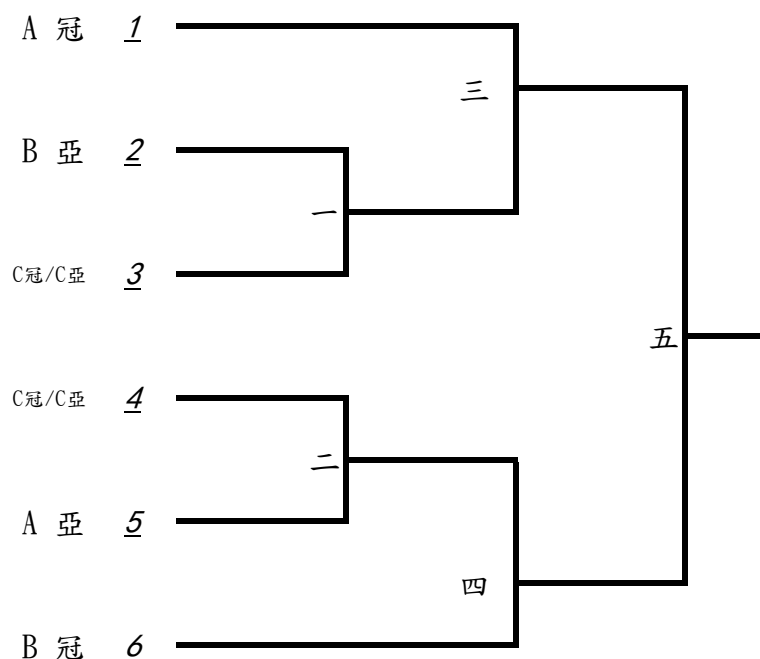
B 組		4	5	6	積分	勝率	名次
4	得和集團A	■	-	-			
5	學姊學妹	-	■	-			
6	獵豹芳芳隊	-	-	■			

場次	球隊
2	4 Vs 6
5	4 Vs 5
8	5 Vs 6

C 組		7	8	9	積分	勝率	名次
7	陽光桌球協會	■	-	-			
8	得和集團B	-	■	-			
9	金格蘭	-	-	■			

場次	球隊
3	7 Vs 9
6	7 Vs 8
9	8 Vs 9

女子50歲組團體賽-決賽



女子60歲組團體賽 預賽 (每組取二名參加決賽)

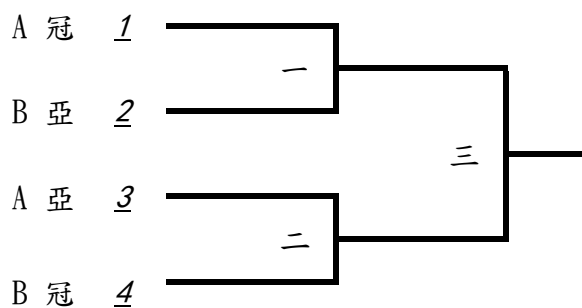
A 組		1	2	3	積分	勝率	名次
1	金格蘭	■	-	-			
2	捷登隊	-	■	-			
3	得和集團B	-	-	■			

場次	球隊
1	1 Vs 3
3	1 Vs 2
5	2 Vs 3

B 組		4	5	6	積分	勝率	名次
4	得和集團A	■	-	-			
5	賀成隊	-	■	-			
6	中一人力	-	-	■			

場次	球隊
2	4 Vs 6
4	4 Vs 5
6	5 Vs 6

女子60歲組團體賽-決賽



女子70歲組團體賽

		1	2	3	積分	勝率	名次	場次	球隊
1	嬋娟	■	-	-				1	1 Vs 3
2	晶呈科技	-	■	-				2	1 Vs 2
3	得和集團	-	-	■				3	2 Vs 3

女子80歲組團體賽

		1	2	3	積分	勝率	名次	場次	球隊
1	彰化縣桌球協會	■	-	-				1	1 Vs 2
2	喬正實業隊	-	■	-				2	1 Vs 2
3	輪空	-	-	■				3	1 Vs 2

男子40歲組單打賽

預賽(一)

(每組取二名參加決賽)

A 組			1	2	3	積分	勝率	名次
1	柯兆陽	黃金獵豹紅	■	-	-			
2	江大成	得和集團	-	■	-			
3	輪空	-	-	-	■			

場次	球隊
1	1 Vs 3
17	1 Vs 2
33	2 Vs 3

B 組			4	5	6	積分	勝率	名次
4	張家榮	個人報名	■	-	-			
5	葉城榮	黃金獵豹藍	-	■	-			
6	輪空	-	-	-	■			

場次	球隊
2	4 Vs 6
18	4 Vs 5
34	5 Vs 6

C 組			7	8	9	積分	勝率	名次
7	吳正鴻	個人報名	■	-	-			
8	呂雅偉	木木桌訓	-	■	-			
9	輪空	-	-	-	■			

場次	球隊
3	7 Vs 9
19	7 Vs 8
35	8 Vs 9

D 組			10	11	12	積分	勝率	名次
10	黃志中	鳳凰能源科技黑隊	■	-	-			
11	周駿男	木木桌訓	-	■	-			
12	簡健華	黃金獵豹紅	-	-	■			

場次	球隊
4	10 Vs 12
20	10 Vs 11
36	11 Vs 12

E 組			13	14	15	積分	勝率	名次
13	黃仲毅	個人報名	■	-	-			
14	李偕銘	鳳凰能源科技黑隊	-	■	-			
15	楊順祥	黃金獵豹紅	-	-	■			

場次	球隊
5	13 Vs 15
21	13 Vs 14
37	14 Vs 15

F 組			16	17	18	積分	勝率	名次
16	呂冠億	鳳凰能源科技紅隊	■	-	-			
17	蔡孟宏	個人報名	-	■	-			
18	陳前堯	個人報名	-	-	■			

場次	球隊
6	16 Vs 18
22	16 Vs 17
38	17 Vs 18

G 組			19	20	21	積分	勝率	名次
19	陳昆和	個人報名	■	-	-			
20	鍾朝棟	鳳凰能源科技紅隊	-	■	-			
21	王士杰	三重桌委	-	-	■			

場次	球隊
7	19 Vs 21
23	19 Vs 20
39	20 Vs 21

H 組			22	23	24	積分	勝率	名次
22	王啟旭	陳運瑩中醫診所	■	-	-			
23	葉俊良	Total Swiss	-	■	-			
24	黃郁博	個人報名	-	-	■			

場次	球隊
8	22 Vs 24
24	22 Vs 23
40	23 Vs 24

i 組			25	26	27	積分	勝率	名次
25	郭峰文	個人報名	■	-	-			
26	詹智傑	個人報名	-	■	-			
27	何基生	正港通運	-	-	■			

場次	球隊
9	25 Vs 27
25	25 Vs 26
41	26 Vs 27

男子40歲組單打賽

預賽(二)

(每組取二名參加決賽)

J 組			28	29	30	積分	勝率	名次
28	徐榕謙	個人報名	■	-	-			
29	陳運瑩	陳運瑩中醫診所	-	■	-			
30	謝永慶	龍濱桌協-天龍型男	-	-	■			

場次	球隊
10	28 Vs 30
26	28 Vs 29
42	29 Vs 30

K 組			31	32	33	積分	勝率	名次
31	馮建仁	木木桌訓	■	-	-			
32	謝茂鴻	個人報名	-	■	-			
33	李耀堂	陳運瑩中醫診所	-	-	■			

場次	球隊
11	31 Vs 33
27	31 Vs 32
43	32 Vs 33

L 組			34	35	36	積分	勝率	名次
34	林國榮	個人報名	■	-	-			
35	謝顏輿	個人報名	-	■	-			
36	魏君達	Total Swiss	-	-	■			

場次	球隊
12	34 Vs 36
28	34 Vs 35
44	35 Vs 36

M 組			37	38	39	積分	勝率	名次
37	高萬益	個人報名	■	-	-			
38	王士豪	陳運瑩中醫診所	-	■	-			
39	盧盈志	黃金獵豹藍	-	-	■			

場次	球隊
13	37 Vs 39
29	37 Vs 38
45	38 Vs 39

N 組			40	41	42	積分	勝率	名次
40	鄭天翔	個人報名	■	-	-			
41	黃志台	鳳凰能源科技黑隊	-	■	-			
42	呂宗鋸	Total Swiss	-	-	■			

場次	球隊
14	40 Vs 42
30	40 Vs 41
46	41 Vs 42

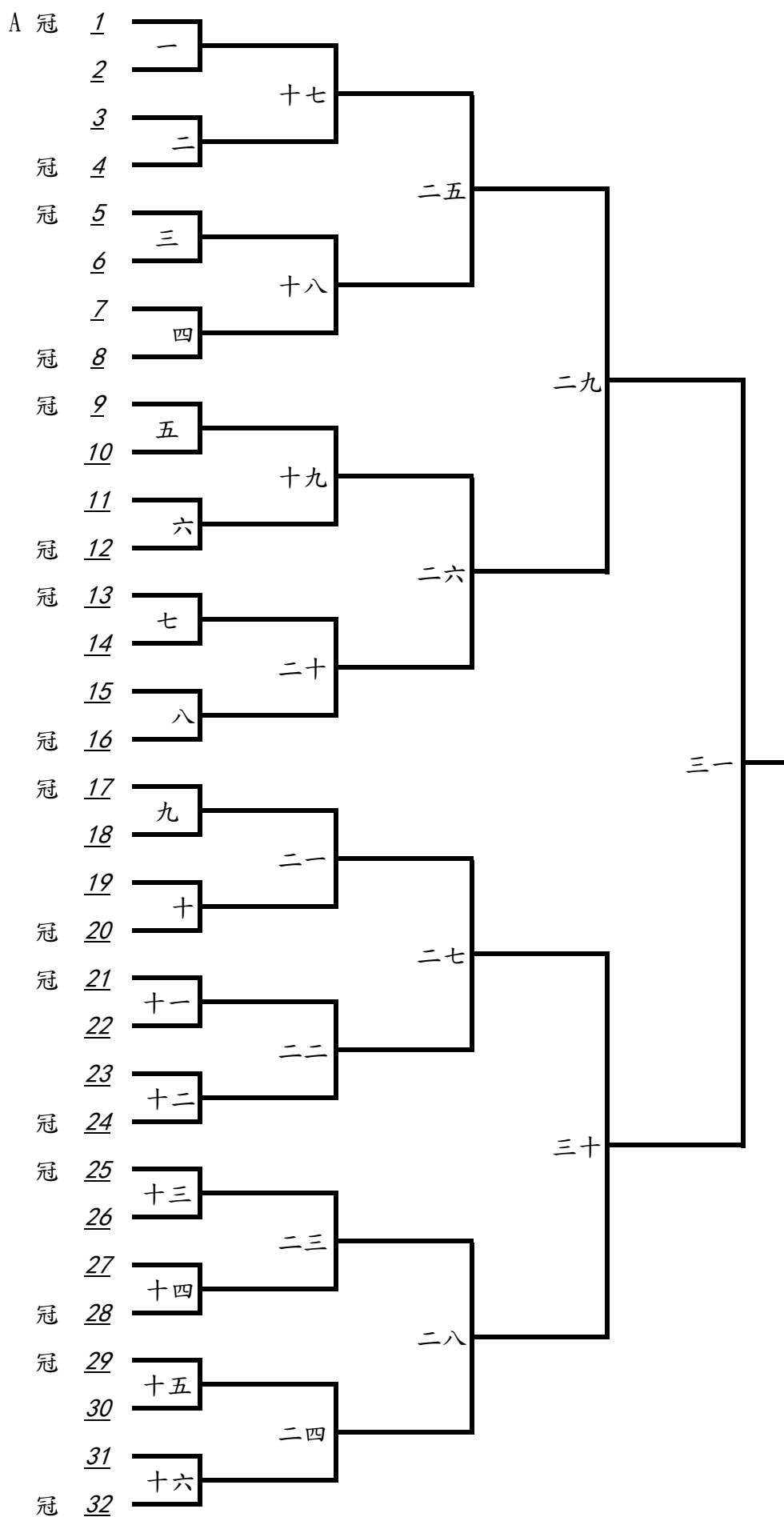
O 組			43	44	45	積分	勝率	名次
43	柯秉宏	個人報名	■	-	-			
44	陳正高	Total Swiss	-	■	-			
45	楊蕭丞	鳳凰能源科技黑隊	-	-	■			

場次	球隊
15	43 Vs 45
31	43 Vs 44
47	44 Vs 45

P 組			46	47	48	積分	勝率	名次
46	林昱廷	個人報名	■	-	-			
47	洪志明	Total Swiss	-	■	-			
48	曾尹俊	得和集團	-	-	■			

場次	球隊
16	46 Vs 48
32	46 Vs 47
48	47 Vs 48

男子40歲組單打賽-決賽



男子50歲組單打賽

預賽(一)

(每組取二名參加決賽)

A 組			1	2	3	積分	勝率	名次
1	陳源順	邱淑雅診所	■	-	-			
2	陳進祥	獵豹台南隊	-	■	-			
3	輪空	-	-	-	■			

場次	球隊
1	1 Vs 3
26	1 Vs 2
51	2 Vs 3

B 組			4	5	6	積分	勝率	名次
4	葉旗山	得和集團B	■	-	-			
5	吳宜璋	獵豹台南隊	-	■	-			
6	輪空	-	-	-	■			

場次	球隊
2	4 Vs 6
27	4 Vs 5
52	5 Vs 6

C 組			7	8	9	積分	勝率	名次
7	張世錡	得和集團B	■	-	-			
8	劉杰林	平鎮桌聯	-	■	-			
9	輪空	-	-	-	■			

場次	球隊
3	7 Vs 9
28	7 Vs 8
53	8 Vs 9

D 組			10	11	12	積分	勝率	名次
10	楊文正	睿祥桌訓	■	-	-			
11	黃聖歲	黃埔校友隊	-	■	-			
12	輪空	-	-	-	■			

場次	球隊
4	10 Vs 12
29	10 Vs 11
54	11 Vs 12

E 組			13	14	15	積分	勝率	名次
13	莊玉明	個人報名	■	-	-			
14	歐馬	得和集團B	-	■	-			
15	劉家熙	個人報名	-	-	■			

場次	球隊
5	13 Vs 15
30	13 Vs 14
55	14 Vs 15

F 組			16	17	18	積分	勝率	名次
16	林國成	中聯桌盟	■	-	-			
17	陳源興	雅樂桌球隊	-	■	-			
18	許敏華	邱淑雅診所	-	-	■			

場次	球隊
6	16 Vs 18
31	16 Vs 17
56	17 Vs 18

G 組			19	20	21	積分	勝率	名次
19	梁永安	個人報名	■	-	-			
20	邱建程	陽光桌球協會	-	■	-			
21	楊政寧	旭昇國際	-	-	■			

場次	球隊
7	19 Vs 21
32	19 Vs 20
57	20 Vs 21

H 組			22	23	24	積分	勝率	名次
22	陳登瑞	獵豹台南隊	■	-	-			
23	葉雲光	城市之光	-	■	-			
24	蕭登安	泓源俱樂部	-	-	■			

場次	球隊
8	22 Vs 24
33	22 Vs 23
58	23 Vs 24

i 組			25	26	27	積分	勝率	名次
25	邱明欲	城市之光	■	-	-			
26	馮聖欽	Total Swiss	-	■	-			
27	陳永固	得和集團B	-	-	■			

場次	球隊
9	25 Vs 27
34	25 Vs 26
59	26 Vs 27

男子50歲組單打賽

預賽(二)

(每組取二名參加決賽)

J 組			28	29	30	積分	勝率	名次
28	吳明道	何安桌球館	■	-	-			
29	甘恆全	獵豹台南隊	-	■	-			
30	王培仁	祥安不動產	-	-	■			

場次	球隊
10	28 Vs 30
35	28 Vs 29
60	29 Vs 30

K 組			31	32	33	積分	勝率	名次
31	李元鳳	祥安不動產	■	-	-			
32	彭茂林	邱淑雅診所	-	■	-			
33	彭賢忠	黃埔校友隊	-	-	■			

場次	球隊
11	31 Vs 33
36	31 Vs 32
61	32 Vs 33

L 組			34	35	36	積分	勝率	名次
34	鄭光益	邱淑雅診所	■	-	-			
35	莊中和	個人報名	-	■	-			
36	楊敏宏	彰化桌球	-	-	■			

場次	球隊
12	34 Vs 36
37	34 Vs 35
62	35 Vs 36

M 組			37	38	39	積分	勝率	名次
37	古金龍	旭昇國際	■	-	-			
38	廖學智	個人報名	-	■	-			
39	陳士元	黃埔校友隊	-	-	■			

場次	球隊
13	37 Vs 39
38	37 Vs 38
63	38 Vs 39

N 組			40	41	42	積分	勝率	名次
40	楊瑞和	獵豹台南隊	■	-	-			
41	黃濟民	泓源俱樂部	-	■	-			
42	郭明珍	Total Swiss	-	-	■			

場次	球隊
14	40 Vs 42
39	40 Vs 41
64	41 Vs 42

O 組			43	44	45	積分	勝率	名次
43	詹勝淵	泓源俱樂部	■	-	-			
44	余達興	個人報名	-	■	-			
45	張偉東	黃埔校友隊	-	-	■			

場次	球隊
15	43 Vs 45
40	43 Vs 44
65	44 Vs 45

P 組			46	47	48	積分	勝率	名次
46	林世欽	Total Swiss	■	-	-			
47	張綺璜	城市之光	-	■	-			
48	陳國城	旭昇國際	-	-	■			

場次	球隊
16	46 Vs 48
41	46 Vs 47
66	47 Vs 48

Q 組			49	50	51	積分	勝率	名次
49	莊國昌	個人報名	■	-	-			
50	陳慧霖	雅樂桌球隊	-	■	-			
51	王偉民	泓源俱樂部	-	-	■			

場次	球隊
17	49 Vs 51
42	49 Vs 50
67	50 Vs 51

R 組			52	53	54	積分	勝率	名次
52	鄭志明	祥安不動產	■	-	-			
53	李玉麟	城市之光	-	■	-			
54	王克安	平鎮桌聯	-	-	■			

場次	球隊
18	52 Vs 54
43	52 Vs 53
68	53 Vs 54

男子50歲組單打賽

預賽(三)

(每組取二名參加決賽)

S 組			55	56	57		積分	勝率	名次
55	葉少杰	旭昇國際	■	-	-				
56	陳殷洲	何安桌球館	-	■	-				
57	黃達昱	城市之光	-	-	■				

場次	球隊
19	55 Vs 57
44	55 Vs 56
69	56 Vs 57

T 組			58	59	60		積分	勝率	名次
58	周明修	何安桌球館	■	-	-				
59	簡同富	個人報名	-	■	-				
60	余志勇	彰化桌球	-	-	■				

場次	球隊
20	58 Vs 60
45	58 Vs 59
70	59 Vs 60

U 組			61	62	63		積分	勝率	名次
61	楊益昌	個人報名	■	-	-				
62	高崇武	泓源俱樂部	-	■	-				
63	羅志成	得和集團A	-	-	■				

場次	球隊
21	61 Vs 63
46	61 Vs 62
71	62 Vs 63

V 組			64	65	66		積分	勝率	名次
64	陳振幫	黃金獵豹藍	■	-	-				
65	洪建興	黃埔校友隊	-	■	-				
66	鄧賢銓	祥安不動產	-	-	■				

場次	球隊
22	64 Vs 66
47	64 Vs 65
72	65 Vs 66

W 組			67	68	69		積分	勝率	名次
67	涂志龍	城市之光	■	-	-				
68	胡渝欣	睿祥桌訓	-	■	-				
69	梁德凱	陽光桌球協會	-	-	■				

場次	球隊
23	67 Vs 69
48	67 Vs 68
73	68 Vs 69

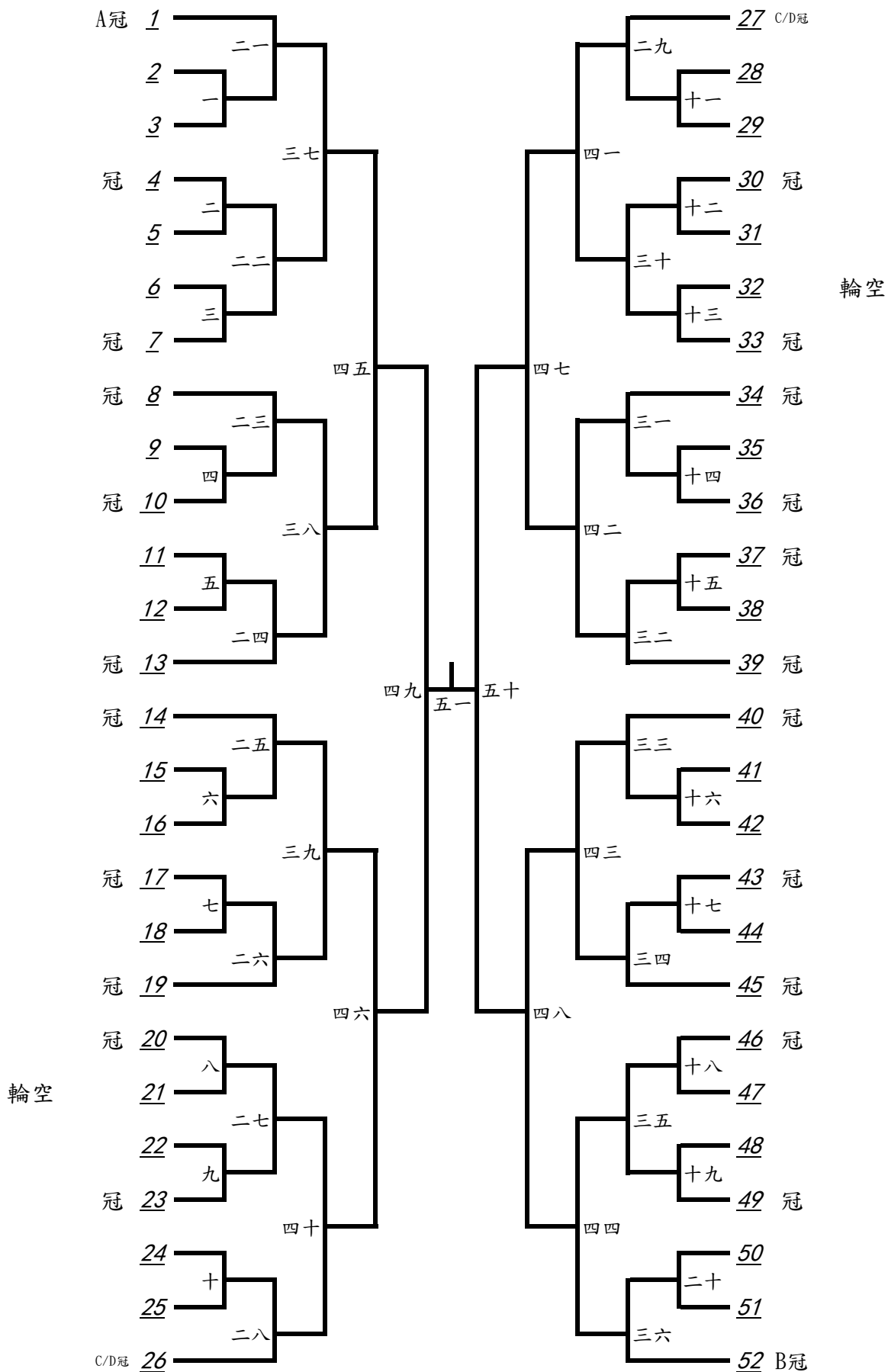
X 組			70	71	72		積分	勝率	名次
70	邱奕全	祥安不動產	■	-	-				
71	嚴晃灝	個人報名	-	■	-				
72	馮泰龍	陽光桌球協會	-	-	■				

場次	球隊
24	70 Vs 72
49	70 Vs 71
74	71 Vs 72

Y 組			73	74	75		積分	勝率	名次
73	汪中華	旭昇國際	■	-	-				
74	吳文宗	彰化桌球	-	■	-				
75	詹崇偉	何安桌球館	-	-	■				

場次	球隊
25	73 Vs 75
50	73 Vs 74
75	74 Vs 75

男子50歲組單打賽-決賽



男子60歲組單打賽

預賽(一)

(每組取二名參加決賽)

A 組			1	2	3	積分	勝率	名次
1	陳聰明	精功企業噴師傅	■	-	-			
2	江富志	獵豹智隊	-	■	-			
3	輪空	-	-	-	■			

場次	球隊
1	1 Vs 3
25	1 Vs 2
49	2 Vs 3

B 組			4	5	6	積分	勝率	名次
4	張瑞益	傳洋集團男子桌球隊	■	-	-			
5	謝新叢	獵豹智隊	-	■	-			
6	輪空	-	-	-	■			

場次	球隊
2	4 Vs 6
26	4 Vs 5
50	5 Vs 6

C 組			7	8	9	積分	勝率	名次
7	胡晶光	得和集團	■	-	-			
8	謝振平	中一人力A	-	■	-			
9	輪空	-	-	-	■			

場次	球隊
3	7 Vs 9
27	7 Vs 8
51	8 Vs 9

D 組			10	11	12	積分	勝率	名次
10	陳文堅	中一人力A	■	-	-			
11	翁豐彰	個人報名	-	■	-			
12	輪空	-	-	-	■			

場次	球隊
4	10 Vs 12
28	10 Vs 11
52	11 Vs 12

E 組			13	14	15	積分	勝率	名次
13	鄭峰銘	正隆春風	■	-	-			
14	陳士群	精功企業噴師傅	-	■	-			
15	羅世欣	獵豹智隊	-	-	■			

場次	球隊
5	13 Vs 15
29	13 Vs 14
53	14 Vs 15

F 組			16	17	18	積分	勝率	名次
16	林賜福	中一人力A	■	-	-			
17	溫建章	正隆春風	-	■	-			
18	楊永圳	臺北市桌協(亞太乒乓)	-	-	■			

場次	球隊
6	16 Vs 18
30	16 Vs 17
54	17 Vs 18

G 組			19	20	21	積分	勝率	名次
19	許焜震	正隆春風	■	-	-			
20	楊明士	精功企業噴師傅	-	■	-			
21	徐立民	獵豹勇隊	-	-	■			

場次	球隊
7	19 Vs 21
31	19 Vs 20
55	20 Vs 21

H 組			22	23	24	積分	勝率	名次
22	黃俊傑	個人報名	■	-	-			
23	邱鴻光	精功企業點師傅	-	■	-			
24	林長仁	獵豹仁隊	-	-	■			

場次	球隊
8	22 Vs 24
32	22 Vs 23
56	23 Vs 24

i 組			25	26	27	積分	勝率	名次
25	林金山	獵豹仁隊	■	-	-			
26	林杉評	中一人力A	-	■	-			
27	張永文	業餘好手之家	-	-	■			

場次	球隊
9	25 Vs 27
33	25 Vs 26
57	26 Vs 27

男子60歲組單打賽

預賽(二)

(每組取二名參加決賽)

J 組			28	29	30	積分	勝率	名次
28	許憲忠	獵豹勇隊	■	-	-			
29	劉杰柁	臺北市桌協(亞太乒乓)	-	■	-			
30	涂元卿	業餘好手之家	-	-	■			

場次	球隊
10	28 Vs 30
34	28 Vs 29
58	29 Vs 30

K 組			31	32	33	積分	勝率	名次
31	邊成隆	六六大順隊	■	-	-			
32	蔣銘堅	個人報名	-	■	-			
33	鄭世良	獵豹智隊	-	-	■			

場次	球隊
11	31 Vs 33
35	31 Vs 32
59	32 Vs 33

L 組			34	35	36	積分	勝率	名次
34	尤武雄	中一人力B	■	-	-			
35	何海	獵豹勇隊	-	■	-			
36	侯廷松	精功企業點師傅	-	-	■			

場次	球隊
12	34 Vs 36
36	34 Vs 35
60	35 Vs 36

M 組			37	38	39	積分	勝率	名次
37	鄭炎明	獵豹仁隊	■	-	-			
38	黃永睦	精功企業噴師傅	-	■	-			
39	陳義三	傳洋集團男子桌球隊	-	-	■			

場次	球隊
13	37 Vs 39
37	37 Vs 38
61	38 Vs 39

N 組			40	41	42	積分	勝率	名次
40	李寶鍾	獵豹勇隊	■	-	-			
41	葉日芳	個人報名	-	■	-			
42	蔡文濬	業餘好手之家	-	-	■			

場次	球隊
14	40 Vs 42
38	40 Vs 41
62	41 Vs 42

O 組			43	44	45	積分	勝率	名次
43	高育源	個人報名	■	-	-			
44	徐憲洲	臺北市桌協(亞太乒乓)	-	■	-			
45	陳國桐	得和集團	-	-	■			

場次	球隊
15	43 Vs 45
39	43 Vs 44
63	44 Vs 45

P 組			46	47	48	積分	勝率	名次
46	陳胤立	正隆春風	■	-	-			
47	蔡承澍	龍乒乓	-	■	-			
48	廖宏國	中聯桌盟	-	-	■			

場次	球隊
16	46 Vs 48
40	46 Vs 47
64	47 Vs 48

Q 組			49	50	51	積分	勝率	名次
49	陳銘江	臺北市桌協(亞太乒乓)	■	-	-			
50	陳榮勝	獵豹智隊	-	■	-			
51	上官百祥	得和集團	-	-	■			

場次	球隊
17	49 Vs 51
41	49 Vs 50
65	50 Vs 51

R 組			52	53	54	積分	勝率	名次
52	徐金洲	精功企業點師傅	■	-	-			
53	彭治	個人報名	-	■	-			
54	鄭賢明	獵豹仁隊	-	-	■			

場次	球隊
18	52 Vs 54
42	52 Vs 53
66	53 Vs 54

男子60歲組單打賽

預賽(三)

(每組取二名參加決賽)

S 組			55	56	57	積分	勝率	名次
55	胡宏基	臺北市桌協(亞太乒乓)	■	-	-			
56	邱增財	夢乒乓	-	■	-			
57	李洲聰	得和集團	-	-	■			

場次	球隊
19	55 Vs 57
43	55 Vs 56
67	56 Vs 57

T 組			58	59	60	積分	勝率	名次
58	蘇天寶	精功企業噴師傅	■	-	-			
59	謝文錦	臺北市桌協(亞太乒乓)	-	■	-			
60	吳財福	獵豹仁隊	-	-	■			

場次	球隊
20	58 Vs 60
44	58 Vs 59
68	59 Vs 60

U 組			61	62	63	積分	勝率	名次
61	范姜建成	個人報名	■	-	-			
62	王豐茂	中一人力B	-	■	-			
63	劉承洲	得和集團	-	-	■			

場次	球隊
21	61 Vs 63
45	61 Vs 62
69	62 Vs 63

V 組			64	65	66	積分	勝率	名次
64	陳天壽	個人報名	■	-	-			
65	吳隆誠	中一人力A	-	■	-			
66	莊德勳	個人報名	-	-	■			

場次	球隊
22	64 Vs 66
46	64 Vs 65
70	65 Vs 66

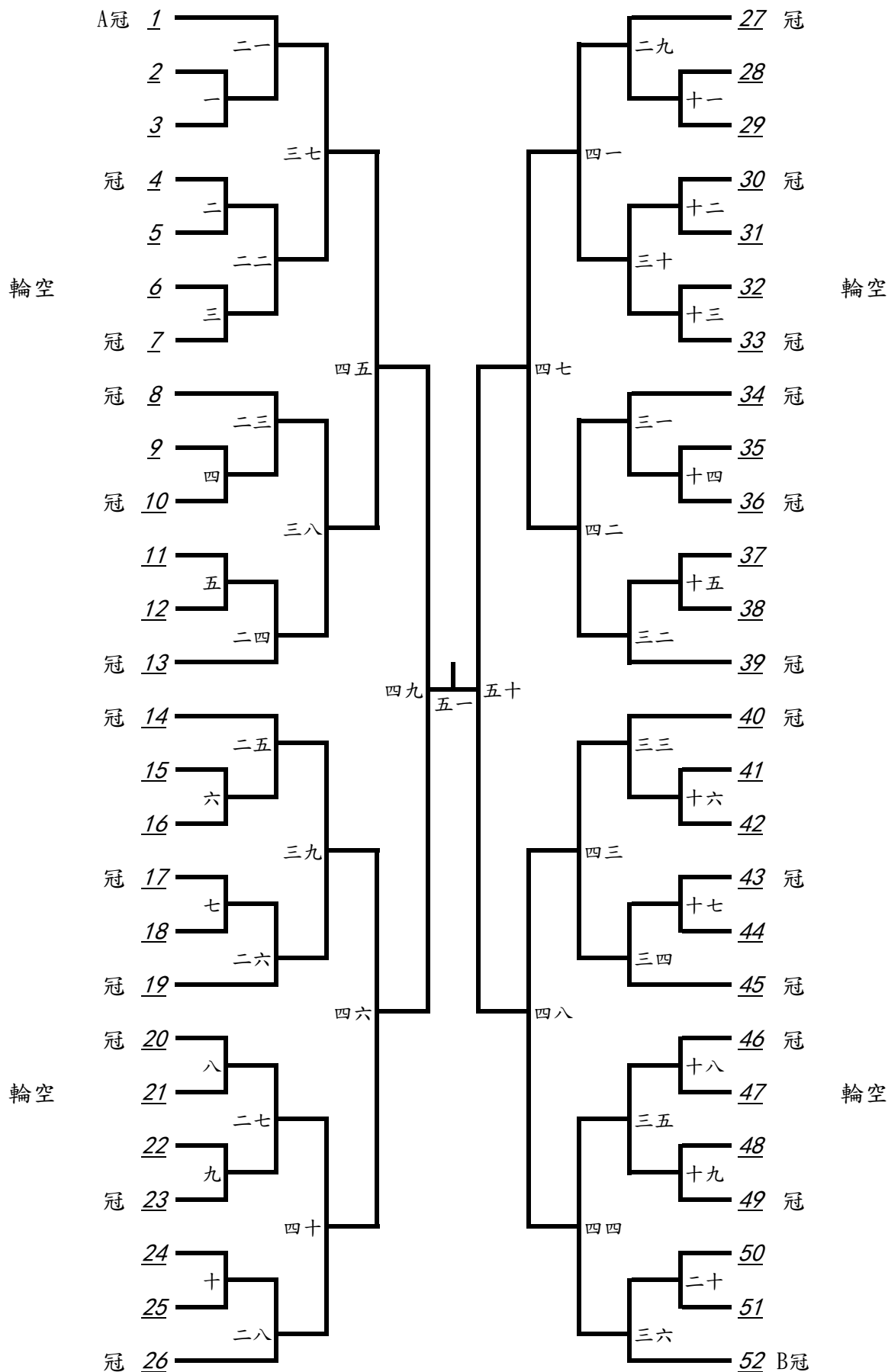
W 組			67	68	69	積分	勝率	名次
67	陳明辯	個人報名	■	-	-			
68	陳山江	傳洋集團男子桌球隊	-	■	-			
69	陳冠福	黃埔校友隊	-	-	■			

場次	球隊
23	67 Vs 69
47	67 Vs 68
71	68 Vs 69

X 組			70	71	72	積分	勝率	名次
70	林資堯	傳洋集團男子桌球隊	■	-	-			
71	姚雪春	精功企業噴師傅	-	■	-			
72	蕭文豐	六六大順隊	-	-	■			

場次	球隊
24	70 Vs 72
48	70 Vs 71
72	71 Vs 72

男子60歲組單打賽-決賽



男子70歲組單打賽

預賽(一)

(每組取二名參加決賽)

A 組			1	2	3	積分	勝率	名次
1	李保田	個人報名	■	-	-			
2	方嘉政	自強桌聯	-	■	-			
3	輪空	-	-	-	■			

場次	球隊
1	1 Vs 3
17	1 Vs 2
33	2 Vs 3

B 組			4	5	6	積分	勝率	名次
4	林義城	星光隊	■	-	-			
5	王季雄	獵豹70	-	■	-			
6	劉宗孟	六六大順隊	-	-	■			

場次	球隊
2	4 Vs 6
18	4 Vs 5
34	5 Vs 6

C 組			7	8	9	積分	勝率	名次
7	巫繁昌	自強桌聯	■	-	-			
8	方鵬凱	雙北藍隊	-	■	-			
9	陳清城	個人報名	-	-	■			

場次	球隊
3	7 Vs 9
19	7 Vs 8
35	8 Vs 9

D 組			10	11	12	積分	勝率	名次
10	李佳勳	個人報名	■	-	-			
11	鄭世傑	個人報名	-	■	-			
12	溫錦湖	星光隊	-	-	■			

場次	球隊
4	10 Vs 12
20	10 Vs 11
36	11 Vs 12

E 組			13	14	15	積分	勝率	名次
13	游鄂生	雙北藍隊	■	-	-			
14	馬為鵬	中一人力	-	■	-			
15	何錦璋	星光隊	-	-	■			

場次	球隊
5	13 Vs 15
21	13 Vs 14
37	14 Vs 15

F 組			16	17	18	積分	勝率	名次
16	楊英煒	星光隊	■	-	-			
17	詹安正	個人報名	-	■	-			
18	陳銓吉	獵豹70	-	-	■			

場次	球隊
6	16 Vs 18
22	16 Vs 17
38	17 Vs 18

G 組			19	20	21	積分	勝率	名次
19	洪振雄	得和集團	■	-	-			
20	陳信誠	獵豹70	-	■	-			
21	徐宗平	個人報名	-	-	■			

場次	球隊
7	19 Vs 21
23	19 Vs 20
39	20 Vs 21

H 組			22	23	24	積分	勝率	名次
22	陳基生	傳洋集團男子桌球隊	■	-	-			
23	張振華	雙北藍隊	-	■	-			
24	黃榮基	自強桌聯	-	-	■			

場次	球隊
8	22 Vs 24
24	22 Vs 23
40	23 Vs 24

i 組			25	26	27	積分	勝率	名次
25	藍李穎	個人報名	■	-	-			
26	林全聖	雙北紅隊	-	■	-			
27	張增雄	獵豹70	-	-	■			

場次	球隊
9	25 Vs 27
25	25 Vs 26
41	26 Vs 27

男子70歲組單打賽

預賽(二)

(每組取二名參加決賽)

J 組			28	29	30	積分	勝率	名次
28	曾文樹	中一人力	■	-	-			
29	朱貴和	雙北藍隊	-	■	-			
30	劉水全	個人報名	-	-	■			

場次	球隊
10	28 Vs 30
26	28 Vs 29
42	29 Vs 30

K 組			31	32	33	積分	勝率	名次
31	顏正忠	自強桌聯	■	-	-			
32	杜隆雄	獵豹70	-	■	-			
33	吳哲原	個人報名	-	-	■			

場次	球隊
11	31 Vs 33
27	31 Vs 32
43	32 Vs 33

L 組			34	35	36	積分	勝率	名次
34	蘇智修	得和集團	■	-	-			
35	邱俊明	自強桌聯	-	■	-			
36	沈律	個人報名	-	-	■			

場次	球隊
12	34 Vs 36
28	34 Vs 35
44	35 Vs 36

M 組			37	38	39	積分	勝率	名次
37	蔡碧洋	個人報名	■	-	-			
38	賴日池	星光隊	-	■	-			
39	黃振祥	獵豹70	-	-	■			

場次	球隊
13	37 Vs 39
29	37 Vs 38
45	38 Vs 39

N 組			40	41	42	積分	勝率	名次
40	黃峯謙	個人報名	■	-	-			
41	黃潤益	個人報名	-	■	-			
42	范聖	個人報名	-	-	■			

場次	球隊
14	40 Vs 42
30	40 Vs 41
46	41 Vs 42

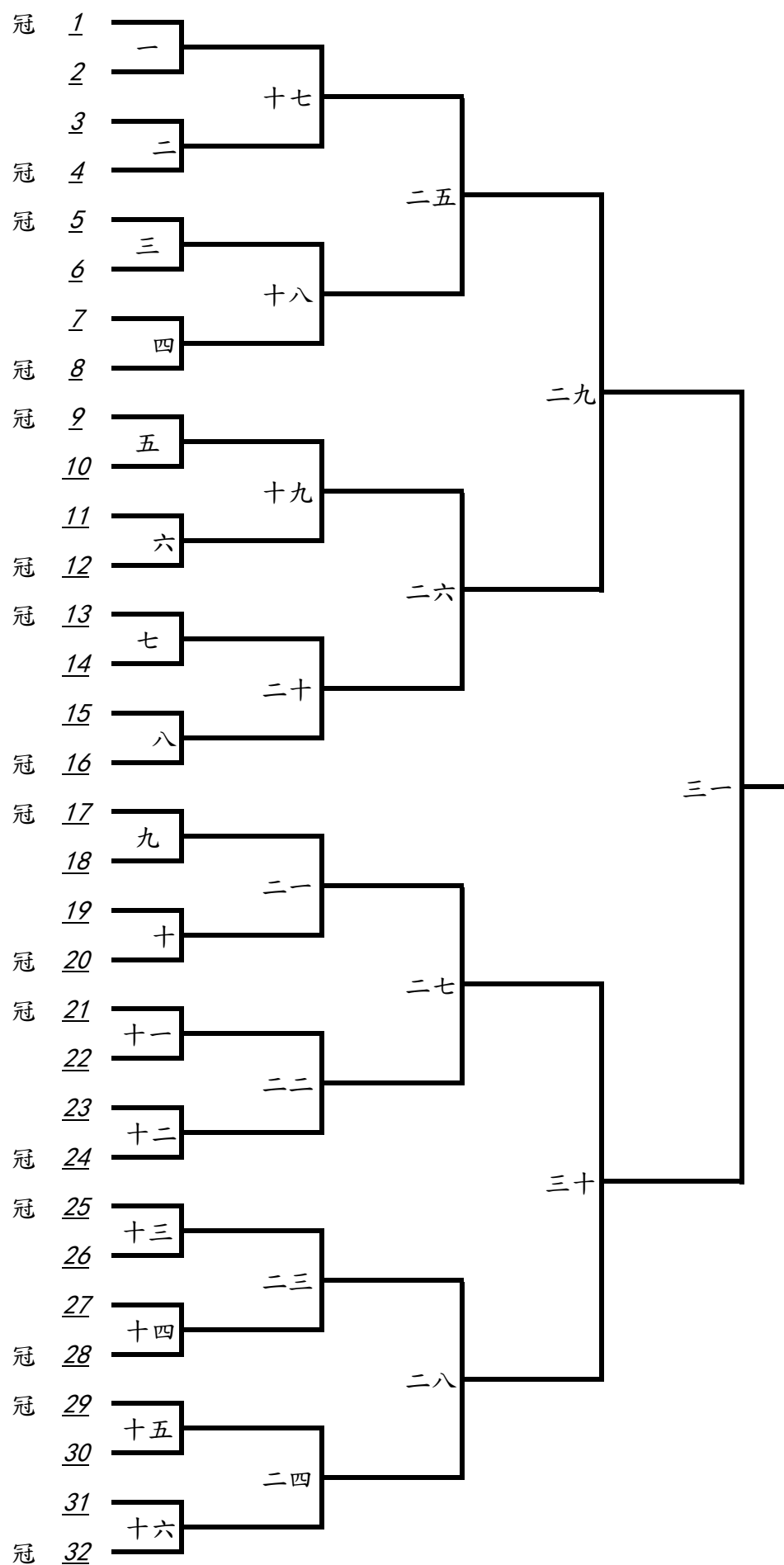
O 組			43	44	45	積分	勝率	名次
43	趙邦彥	個人報名	■	-	-			
44	林忠光	星光隊	-	■	-			
45	柯銘全	中一人力	-	-	■			

場次	球隊
15	43 Vs 45
31	43 Vs 44
47	44 Vs 45

P 組			46	47	48	積分	勝率	名次
46	施振典	自強桌聯	■	-	-			
47	張志誠	中一人力	-	■	-			
48	康勝昌	個人報名	-	-	■			

場次	球隊
16	46 Vs 48
32	46 Vs 47
48	47 Vs 48

男子70歲組單打賽-決賽



男子80歲組單打賽

預賽(一)

(每組取二名參加決賽)

A 組			1	2	3	積分	勝率	名次
1	李耀宗	承品地政	■	-	-			
2	沈六煌	個人報名	-	■	-			
3	輪空	-	-	-	■			

場次	球隊
1	1 Vs 3
9	1 Vs 2
17	2 Vs 3

B 組			4	5	6	積分	勝率	名次
4	蔡明志	大里桌委A隊	■	-	-			
5	關良坤	個人報名	-	■	-			
6	輪空	-	-	-	■			

場次	球隊
2	4 Vs 6
10	4 Vs 5
18	5 Vs 6

C 組			7	8	9	積分	勝率	名次
7	丘達	承品地政	■	-	-			
8	章澄彥	大里桌委B隊	-	■	-			
9	黃照明	個人報名	-	-	■			

場次	球隊
3	7 Vs 9
11	7 Vs 8
19	8 Vs 9

D 組			10	11	12	積分	勝率	名次
10	王英男	台南喬正實業隊	■	-	-			
11	劉水全	百宏隊	-	■	-			
12	謝朝聰	個人報名	-	-	■			

場次	球隊
4	10 Vs 12
12	10 Vs 11
20	11 Vs 12

E 組			13	14	15	積分	勝率	名次
13	烏榮慶	台南喬正實業隊	■	-	-			
14	林煥章	個人報名	-	■	-			
15	謝照栖	大里桌委A隊	-	-	■			

場次	球隊
5	13 Vs 15
13	13 Vs 14
21	14 Vs 15

F 組			16	17	18	積分	勝率	名次
16	張義國	台南喬正實業隊	■	-	-			
17	劉樂安	個人報名	-	■	-			
18	陳福助	福榮隊	-	-	■			

場次	球隊
6	16 Vs 18
14	16 Vs 17
22	17 Vs 18

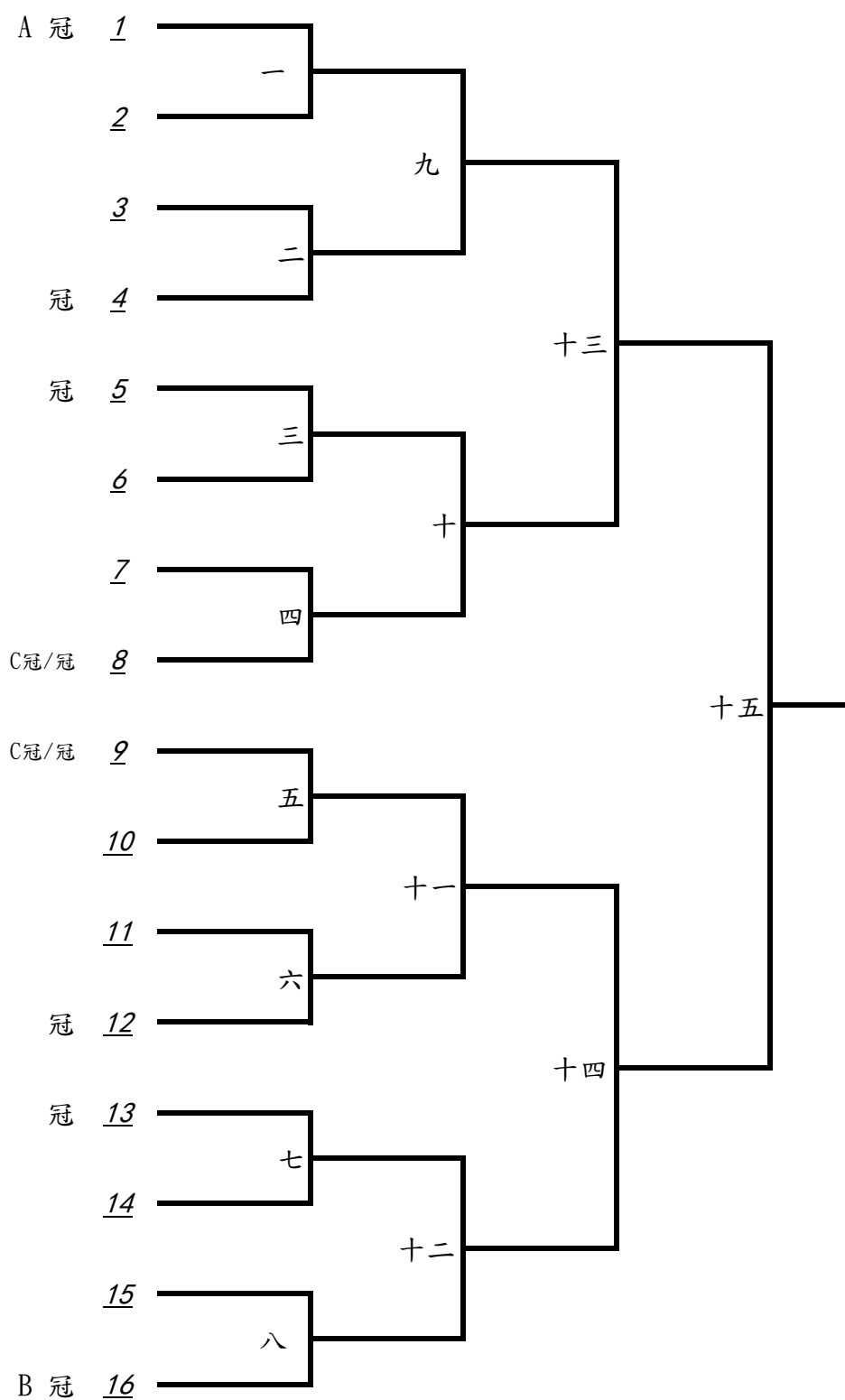
G 組			19	20	21	積分	勝率	名次
19	蘇茂雄	百宏隊	■	-	-			
20	陳棟榮	福榮隊	-	■	-			
21	周國瑞	個人報名	-	-	■			

場次	球隊
7	19 Vs 21
15	19 Vs 20
23	20 Vs 21

H 組			22	23	24	積分	勝率	名次
22	蔡夢悅	個人報名	■	-	-			
23	高明彥	大里桌委B隊	-	■	-			
24	李勝夫	承品地政	-	-	■			

場次	球隊
8	22 Vs 24
16	22 Vs 23
24	23 Vs 24

男子80歲組單打賽-決賽



女子40歲組單打賽

預賽(一)

(每組取二名參加決賽)

A 組			1	2	3	積分	勝率	名次
1	陳秋丹	八馬國際A	■	-	-			
2	陳鳳貞	龍濱桌協-龍門女將	-	■	-			
3	輪空	-	-	-	■			

場次	球隊
1	1 Vs 3
6	1 Vs 2
11	2 Vs 3

B 組			4	5	6	積分	勝率	名次
4	張秀娟	八馬國際A	■	-	-			
5	黃淑娟	龍濱桌協-龍門女將	-	■	-			
6	輪空	-	-	-	■			

場次	球隊
2	4 Vs 6
7	4 Vs 5
12	5 Vs 6

C 組			7	8	9	積分	勝率	名次
7	徐玉珍	獵豹芳芳隊	■	-	-			
8	許瓊月	八馬國際A	-	■	-			
9	陳喬琳	八馬國際B	-	-	■			

場次	球隊
3	7 Vs 9
8	7 Vs 8
13	8 Vs 9

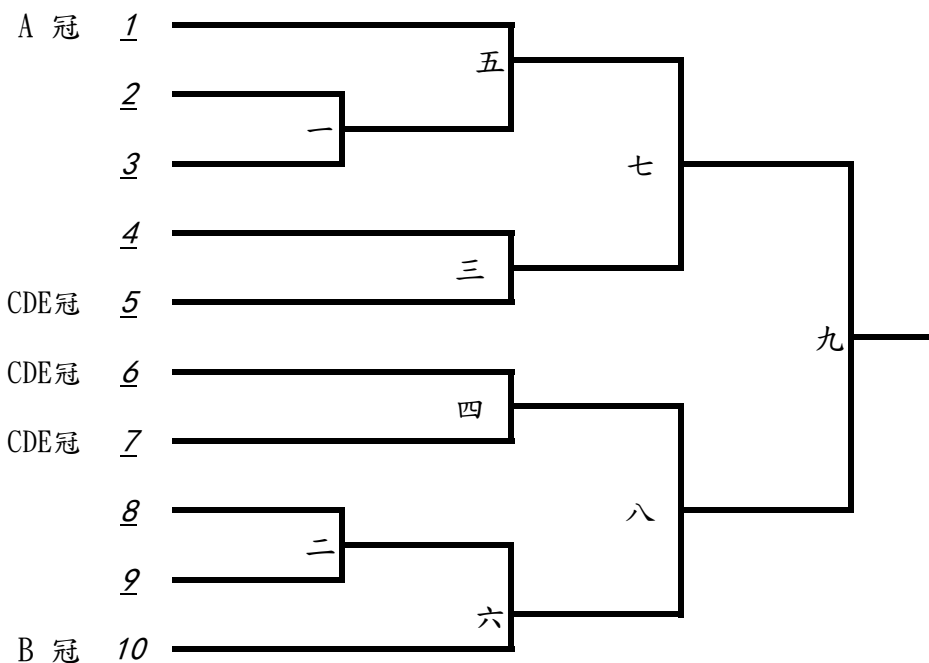
D 組			10	11	12	積分	勝率	名次
10	藍雪菁	八馬國際A	■	-	-			
11	宿宇	獵豹芳芳隊	-	■	-			
12	崔秀里	八馬國際B	-	-	■			

場次	球隊
4	10 Vs 12
9	10 Vs 11
14	11 Vs 12

E 組			13	14	15	積分	勝率	名次
13	紀曉屏	八馬國際A	■	-	-			
14	陶麗燕	哈豆伊美幹細胞	-	■	-			
15	蔡小燕	八馬國際B	-	-	■			

場次	球隊
5	13 Vs 15
10	13 Vs 14
15	14 Vs 15

女子40歲組單打賽-決賽



女子50歲組單打賽

預賽(一)

(每組取二名參加決賽)

A 組			1	2	3	積分	勝率	名次
1	林麗如	得和集團A	■	-	-			
2	王炫玉	個人報名	-	■	-			
3	輪空	-	-	-	■			

場次	球隊
1	1 Vs 3
11	1 Vs 2
21	2 Vs 3

B 組			4	5	6	積分	勝率	名次
4	黃若飴	金格蘭	■	-	-			
5	李雅朱	個人報名	-	■	-			
6	洪秀敏	陽光桌球協會	-	-	■			

場次	球隊
2	4 Vs 6
12	4 Vs 5
22	5 Vs 6

C 組			7	8	9	積分	勝率	名次
7	黃美玲	金格蘭	■	-	-			
8	黃淑惠	個人報名	-	■	-			
9	曹彤君	得和集團A	-	-	■			

場次	球隊
3	7 Vs 9
13	7 Vs 8
23	8 Vs 9

D 組			10	11	12	積分	勝率	名次
10	姜韻秋	得和集團B	■	-	-			
11	柳靜玉	獵豹芳芳隊	-	■	-			
12	廖敏妃	陽光桌球協會	-	-	■			

場次	球隊
4	10 Vs 12
14	10 Vs 11
24	11 Vs 12

E 組			13	14	15	積分	勝率	名次
13	詹錦珠	個人報名	■	-	-			
14	杜美華	得和集團B	-	■	-			
15	李美珍	金格蘭	-	-	■			

場次	球隊
5	13 Vs 15
15	13 Vs 14
25	14 Vs 15

F 組			16	17	18	積分	勝率	名次
16	林淑惠	得和集團A	■	-	-			
17	方秋美	金格蘭	-	■	-			
18	宋月雯	陽光桌球協會	-	-	■			

場次	球隊
6	16 Vs 18
16	16 Vs 17
26	17 Vs 18

G 組			19	20	21	積分	勝率	名次
19	翁蕙蘭	個人報名	■	-	-			
20	林杏璇	龍濱桌協-龍門女將	-	■	-			
21	王明月	金格蘭	-	-	■			

場次	球隊
7	19 Vs 21
17	19 Vs 20
27	20 Vs 21

H 組			22	23	24	積分	勝率	名次
22	陳采玉	得和集團B	■	-	-			
23	翁蕙茹	個人報名	-	■	-			
24	林蘭芳	龍濱桌協-龍門女將	-	-	■			

場次	球隊
8	22 Vs 24
18	22 Vs 23
28	23 Vs 24

i 組			25	26	27	積分	勝率	名次
25	游文媛	樂習隊	■	-	-			
26	葉瑞珍	獵豹芳芳隊	-	■	-			
27	王麗慧	傳洋集團女子桌球隊	-	-	■			

場次	球隊
9	25 Vs 27
19	25 Vs 26
29	26 Vs 27

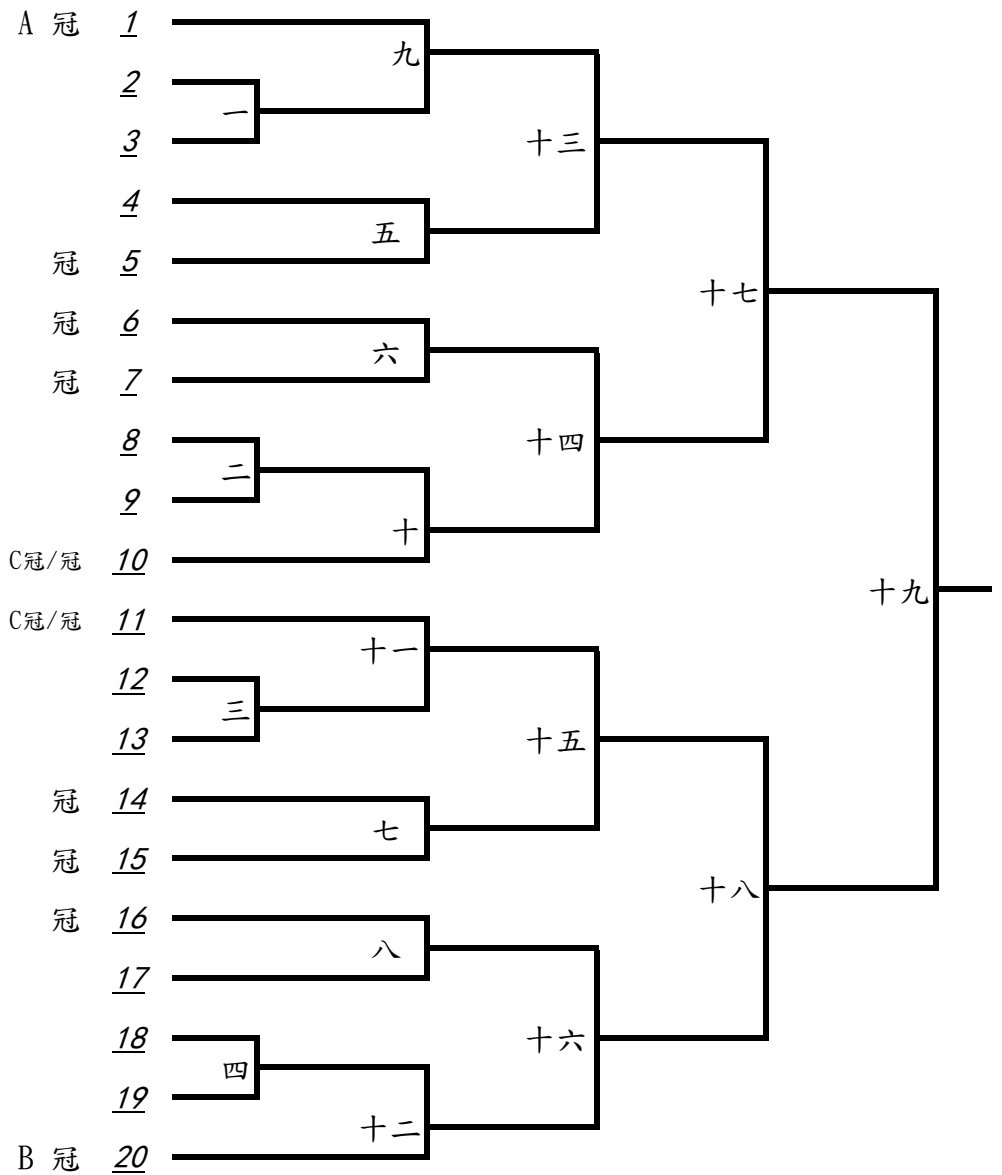
女子50歲組單打賽

預賽(二)

(每組取二名參加決賽)

J 組			28	29	30	積分	勝率	名次	場次	球隊
28	易華蓉	個人報名	■	-	-				10	28 Vs 30
29	劉奕嫻	傳洋集團女子桌球隊	-	■	-				20	28 Vs 29
30	林麗櫻	金格蘭	-	-	■				30	29 Vs 30

女子50歲組單打賽-決賽



女子60歲組單打賽

預賽(一)

(每組取二名參加決賽)

A 組			1	2	3	積分	勝率	名次
1	黃玉丹	金格蘭	■	-	-			
2	楊淑蓉	得和集團B	-	■	-			
3	輪空	-	-	-	■			

場次	球隊
1	1 Vs 3
9	1 Vs 2
17	2 Vs 3

B 組			4	5	6	積分	勝率	名次
4	吳碧燕	得和集團A	■	-	-			
5	王月卿	中一人力	-	■	-			
6	周淑珠	金格蘭	-	-	■			

場次	球隊
2	4 Vs 6
10	4 Vs 5
18	5 Vs 6

C 組			7	8	9	積分	勝率	名次
7	陳芬珠	金格蘭	■	-	-			
8	殷秀芬	賀成隊	-	■	-			
9	胡錦涵	捷登隊	-	-	■			

場次	球隊
3	7 Vs 9
11	7 Vs 8
19	8 Vs 9

D 組			10	11	12	積分	勝率	名次
10	劉雪嬌	賀成隊	■	-	-			
11	高滿足	金格蘭	-	■	-			
12	廖碧玉	個人報名	-	-	■			

場次	球隊
4	10 Vs 12
12	10 Vs 11
20	11 Vs 12

E 組			13	14	15	積分	勝率	名次
13	李月嬌	中一人力	■	-	-			
14	謝慧珍	個人報名	-	■	-			
15	林瑞足	個人報名	-	-	■			

場次	球隊
5	13 Vs 15
13	13 Vs 14
21	14 Vs 15

F 組			16	17	18	積分	勝率	名次
16	許淑惠	個人報名	■	-	-			
17	王台真	個人報名	-	■	-			
18	劉宇娟	捷登隊	-	-	■			

場次	球隊
6	16 Vs 18
14	16 Vs 17
22	17 Vs 18

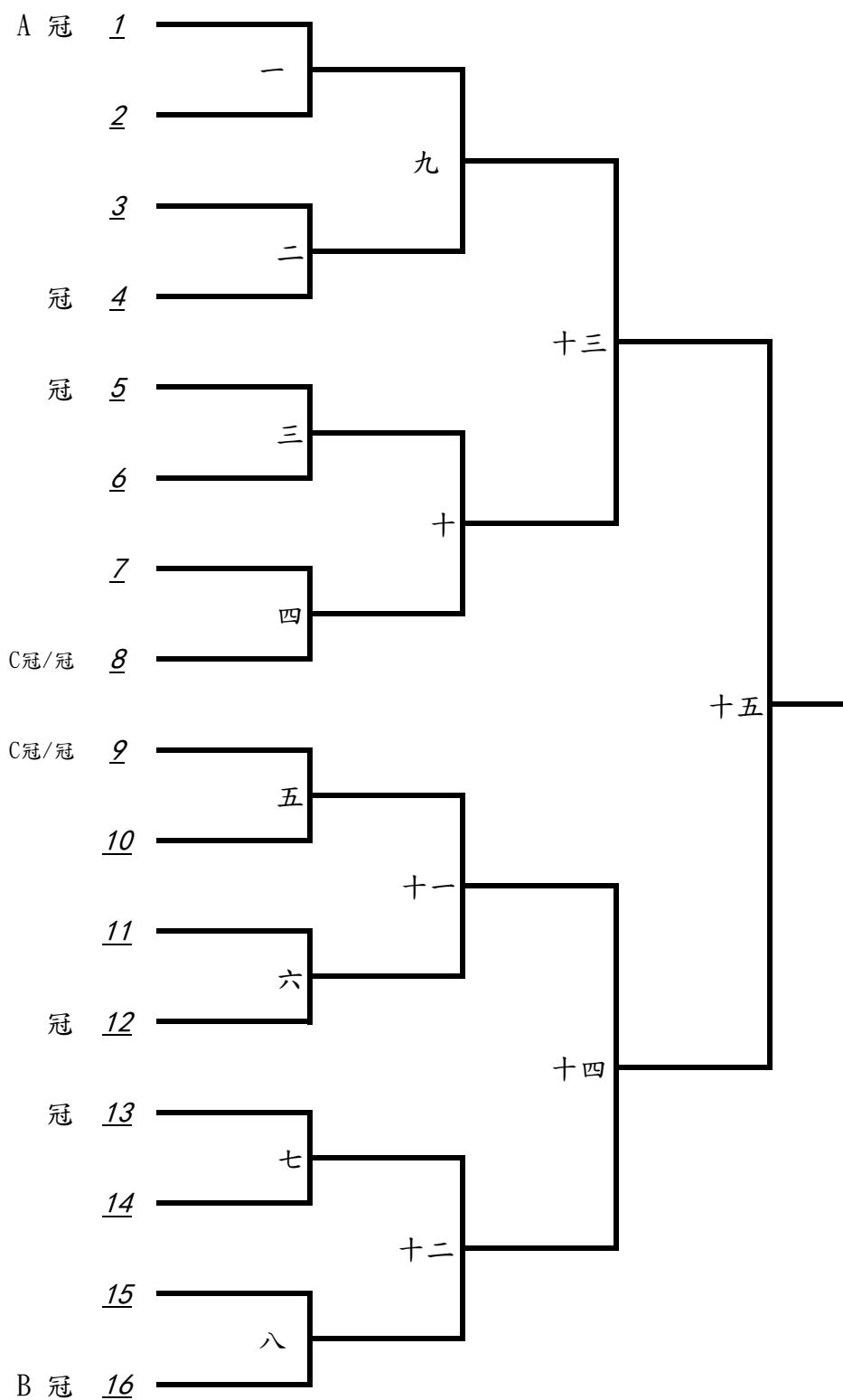
G 組			19	20	21	積分	勝率	名次
19	洪麗玟	得和集團A	■	-	-			
20	李美惠	中一人力	-	■	-			
21	曹彭美潔	個人報名	-	-	■			

場次	球隊
7	19 Vs 21
15	19 Vs 20
23	20 Vs 21

H 組			22	23	24	積分	勝率	名次
22	曾文靜	個人報名	■	-	-			
23	陳媚容	得和集團A	-	■	-			
24	石良彩	中一人力	-	-	■			

場次	球隊
8	22 Vs 24
16	22 Vs 23
24	23 Vs 24

女子60歲組單打賽-決賽



女子70歲組單打賽

預賽

(每組取二名參加決賽)

A 組			1	2	3	積分	勝率	名次
1	李美雲	晶呈科技	■	-	-			
2	張淑嫻	個人報名	-	■	-			
3	輪空	-	-	-	■			

場次	球隊
1	1 Vs 3
6	1 Vs 2
11	2 Vs 3

B 組			4	5	6	積分	勝率	名次
4	陳月娥	嬋娟	■	-	-			
5	繆萍	傳洋集團女子桌球隊	-	■	-			
6	輪空	-	-	-	■			

場次	球隊
2	4 Vs 6
7	4 Vs 5
12	5 Vs 6

C 組			7	8	9	積分	勝率	名次
7	林素伶	個人報名	■	-	-			
8	張美玉	個人報名	-	■	-			
9	許月娘	嬋娟	-	-	■			

場次	球隊
3	7 Vs 9
8	7 Vs 8
13	8 Vs 9

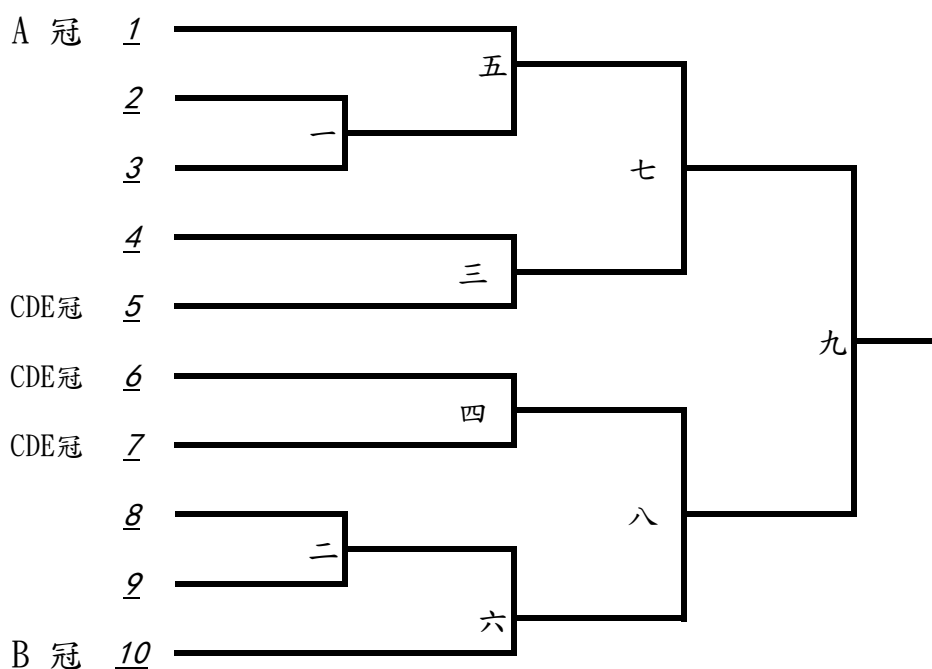
D 組			10	11	12	積分	勝率	名次
10	周秋香	個人報名	■	-	-			
11	廖瑞碧	嬋娟	-	■	-			
12	郭清瑛	晶呈科技	-	-	■			

場次	球隊
4	10 Vs 12
9	10 Vs 11
14	11 Vs 12

E 組			13	14	15	積分	勝率	名次
13	顏佩玲	個人報名	■	-	-			
14	張金宮	個人報名	-	■	-			
15	羅家好	得和集團	-	-	■			

場次	球隊
5	13 Vs 15
10	13 Vs 14
15	14 Vs 15

女子70歲組單打賽-決賽



女子80歲組單打賽

			1	2	3		積分	勝率	名次
1	楊清鶴	喬正實業隊	■	-	-				
2	謝秀滿	喬正實業隊	-	■	-				
3	輪空	-	-	-	■				

場次	球隊
1	1 Vs 2
2	1 Vs 2
3	1 Vs 2