

110年自由盃國小組個人桌球錦標賽時間預定表

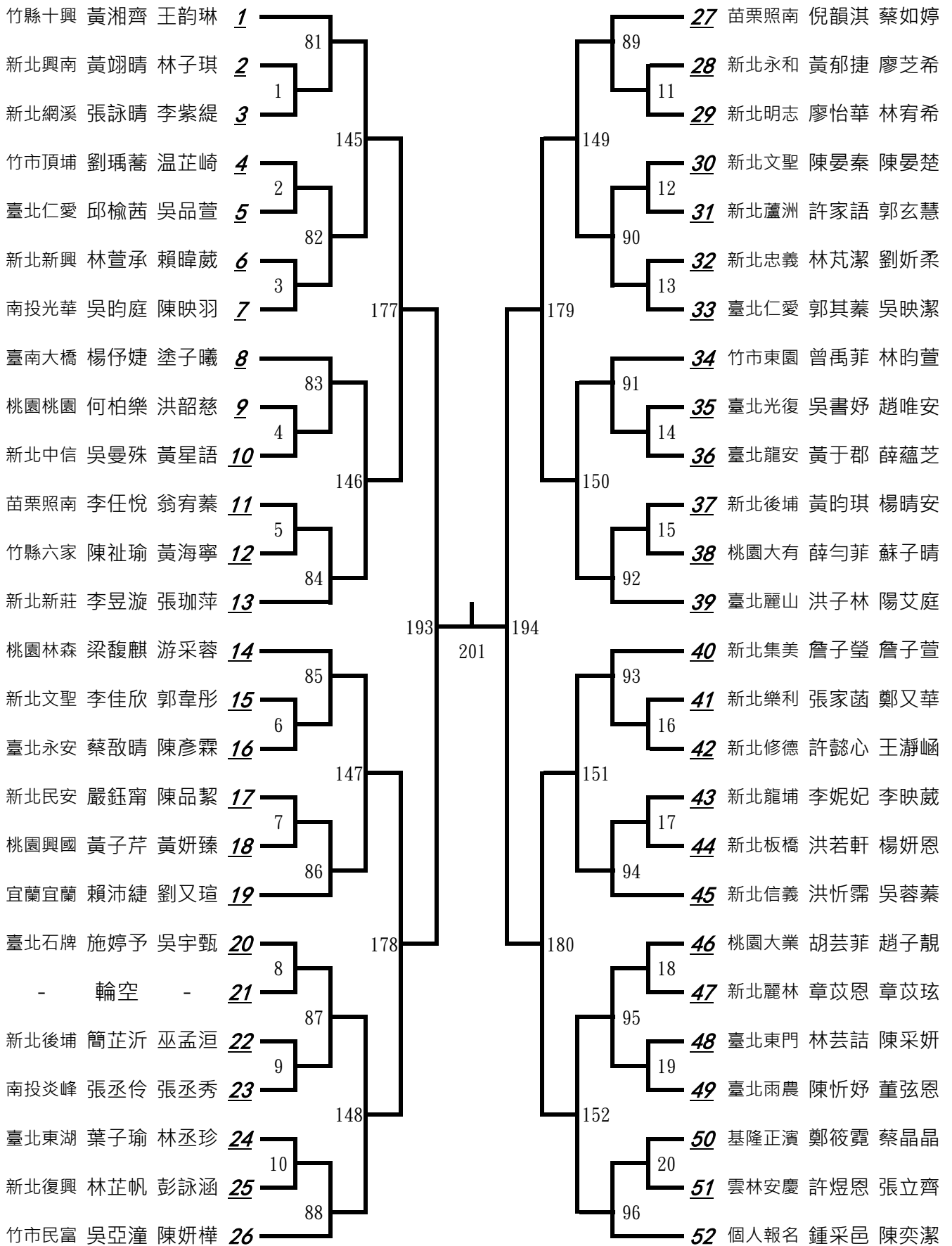
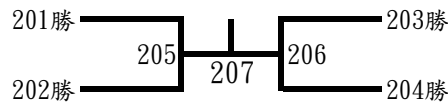
110.04.01

日期	時間	男生組			女生組		
		10歲	11歲	12歲	10歲	11歲	12歲
4月13日 (二)	08:00	報到					
	08:30	開幕典禮					
	9:00		1~72	1~24		1~24	1~16
	10:00		73~104	25~88		25~56	17~48
	11:30		105~120	89~120		57~72	49~64
	12:20		121~128	121~136		73~80	65~72
	12:45		129~132 (1~80)	137~144		81~84 (1~80)	73~76 (1~32)
	14:30		133~.~135 (81~208)	145~148 (1~64)		85~.~87	77~.~79
	16:30			149~.~151 (65~128)		(81~144)	(33~96)
4月14日 (三)	08:30		(209~272)	(129~192)	1~80	(145~176)	(97~128)
	11:00	1~64	(273~304)	(193~256)	81~144	(177~192)	(129~144)
	13:30	65~192	(305~320)	(257~288)	145~176	(193~200)	(145~152)
	15:30	193~256	(321~328)	(289~304)	177~192	(201~.~207)	(153~.~159)
	16:30	257~.~319	(329~.~335)	(305~.~319)	193~.~207 (1~128)		
	18:30				(129~256)		
4月15日 (四)	08:30	(1~320)					
	11:00	(321~576)			(257~384)		
	14:40	(577~704)			(385~448)		
	16:30	(705~768)			(449~480)		
	17:30	(769~800)			(481~496)		
	18:00	(801~816)			(497~504)		
	18:30	(817~.~831)			(505~.~511)		

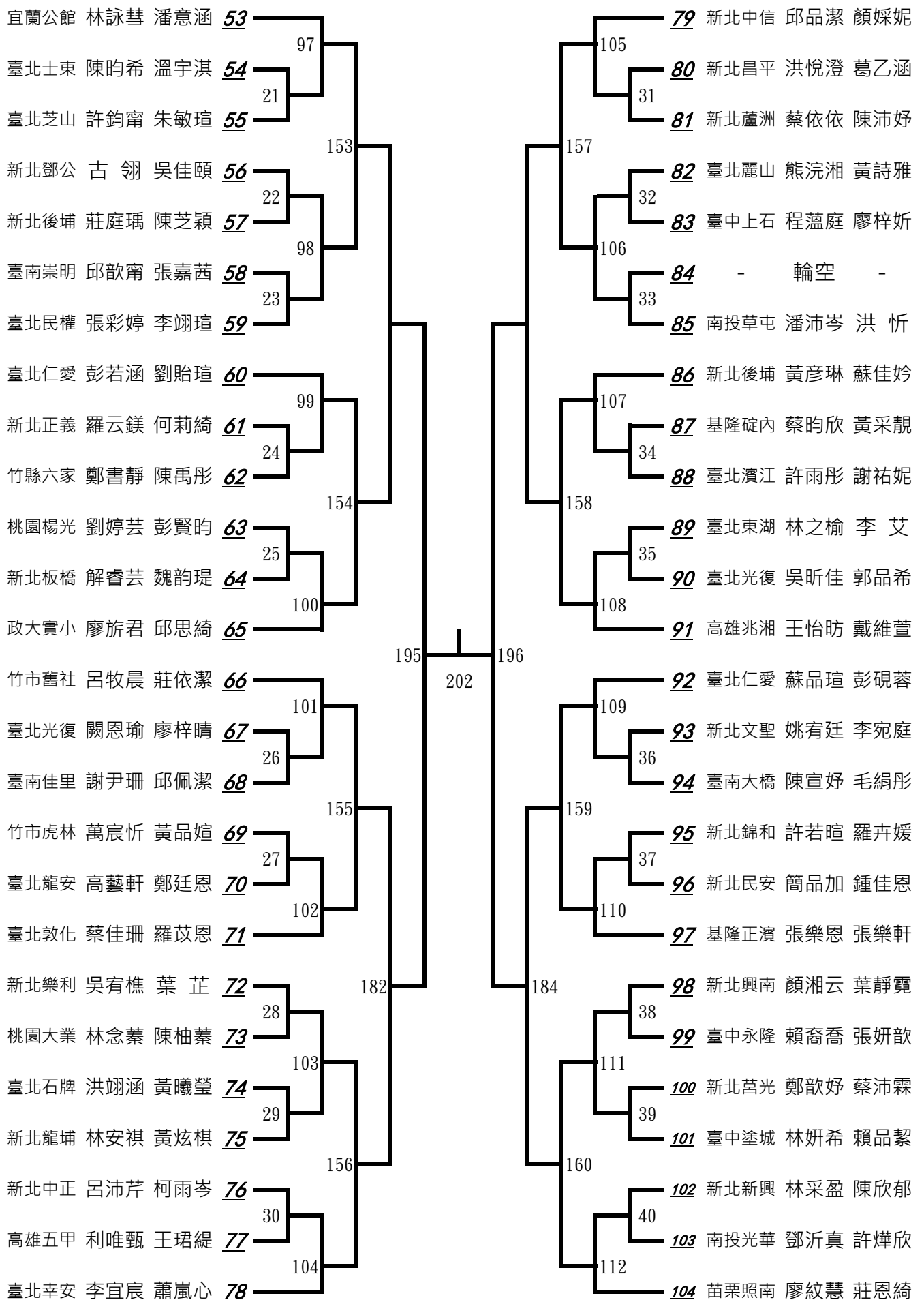
*本次比賽使用40張球檯

- 備註：
- (1)各歲組先進行雙打賽，再進行單打賽。
 - (2)1~80表示雙打場次、(1~84)表示單打場次。
 - (3)時間表如有修訂以4/1抽籤後公告版為準。

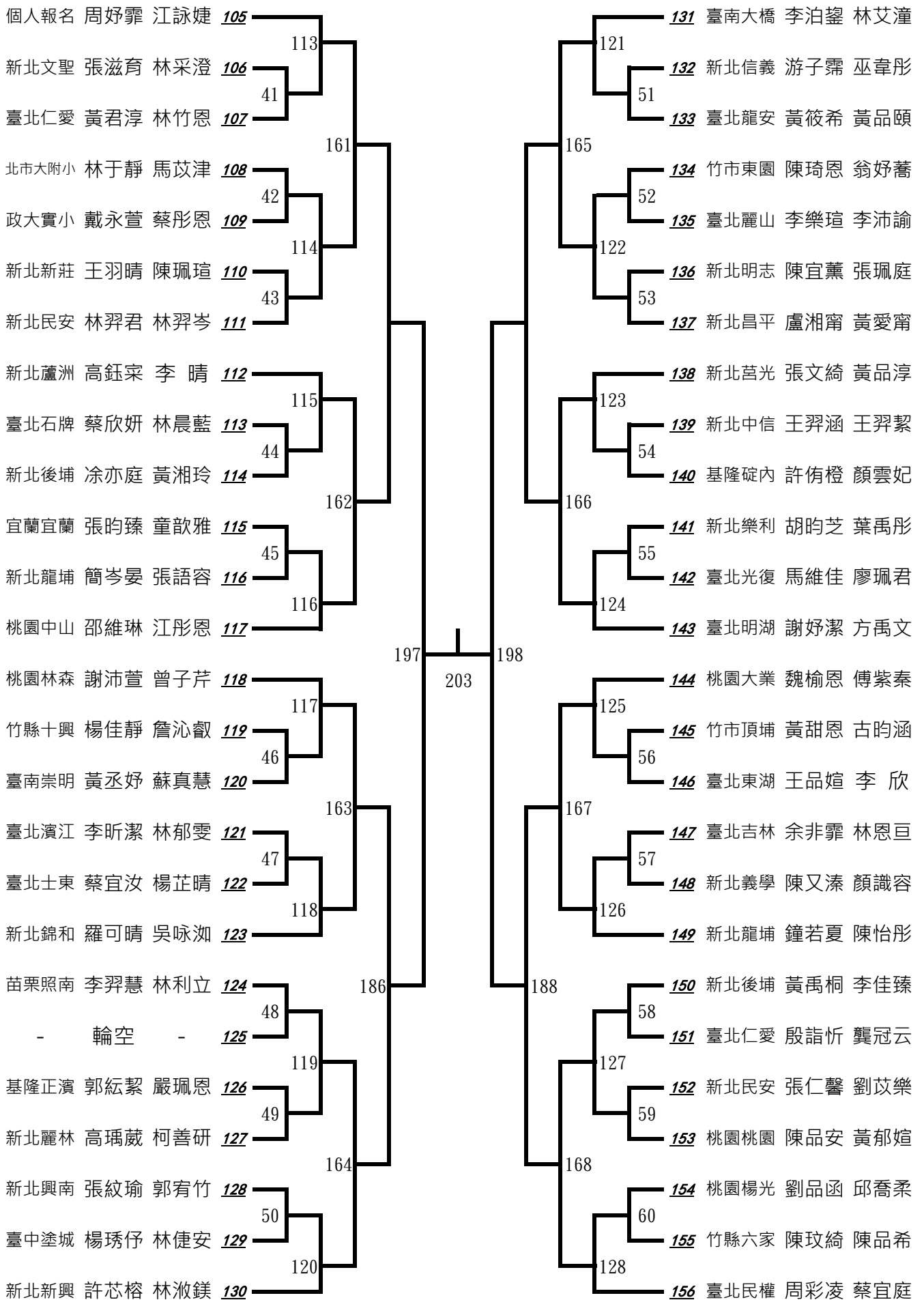
七、女生10歲組雙打賽(一)



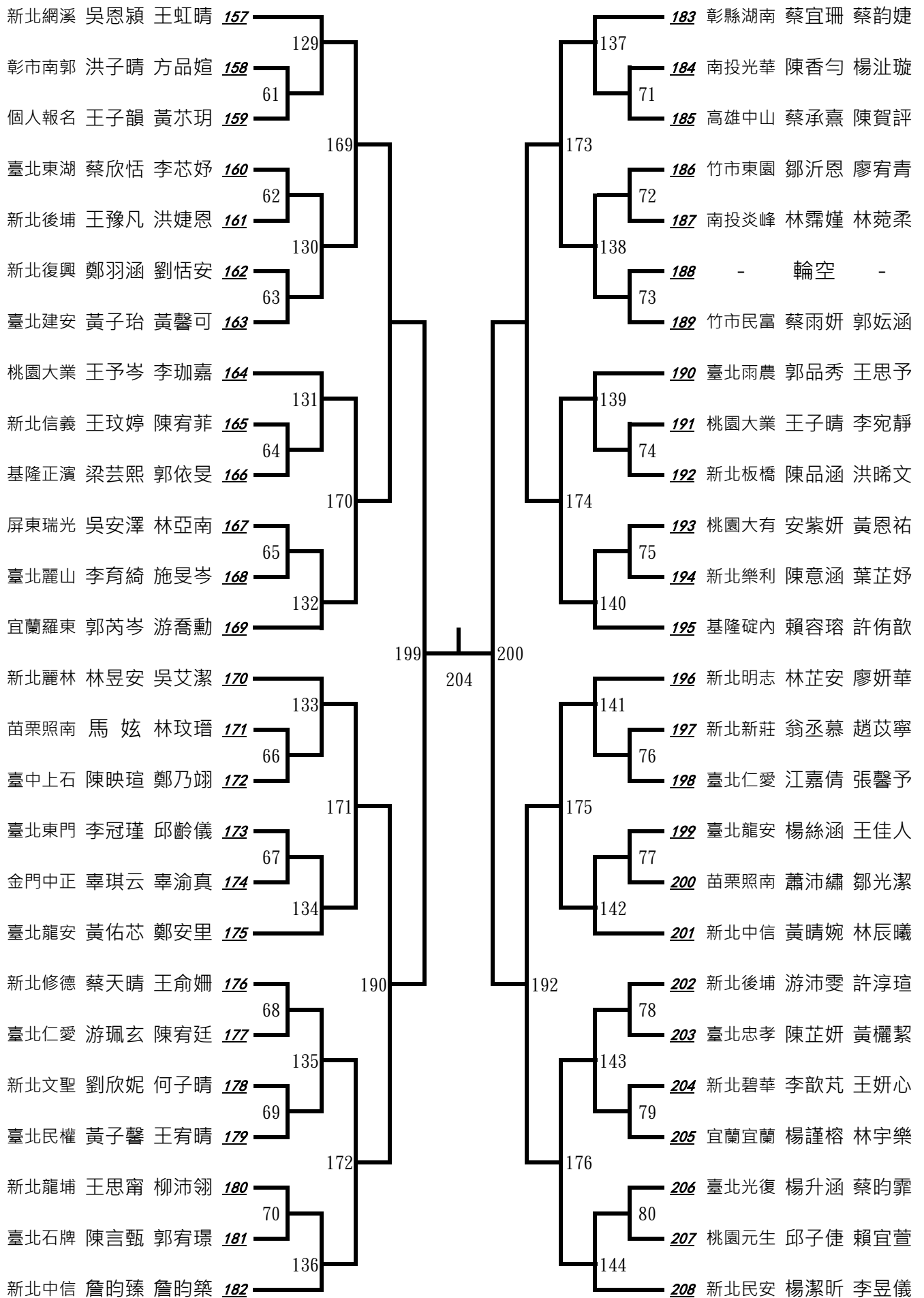
七、女生10歲組雙打賽(二)



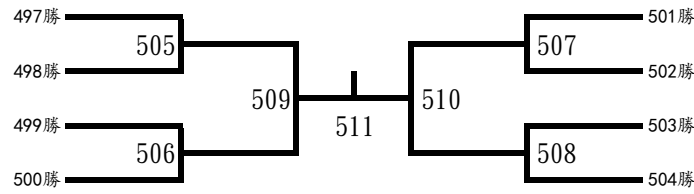
七、女生10歲組雙打賽(三)



七、女生10歲組雙打賽(四)

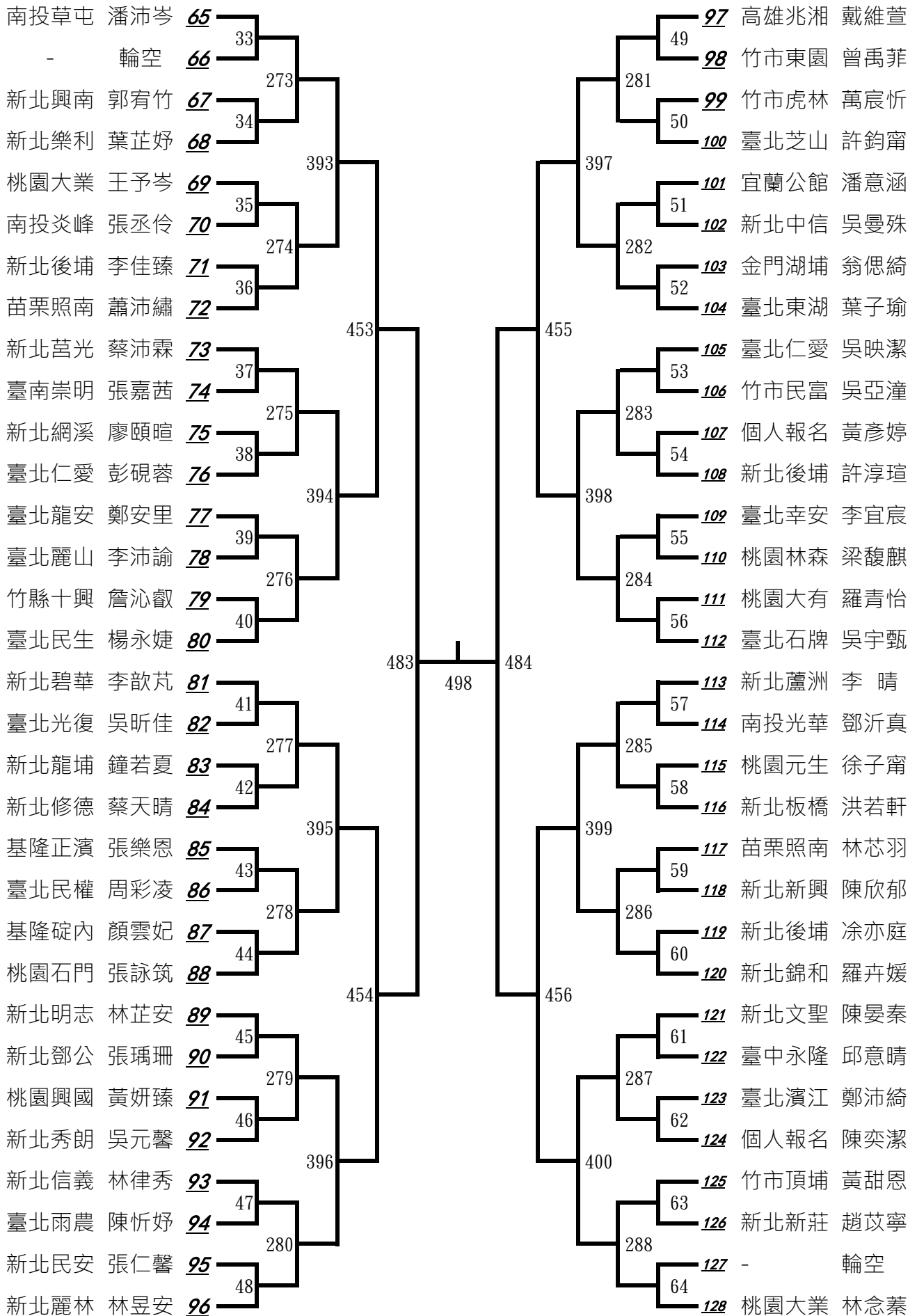


八、女生10歲組單打賽(一)

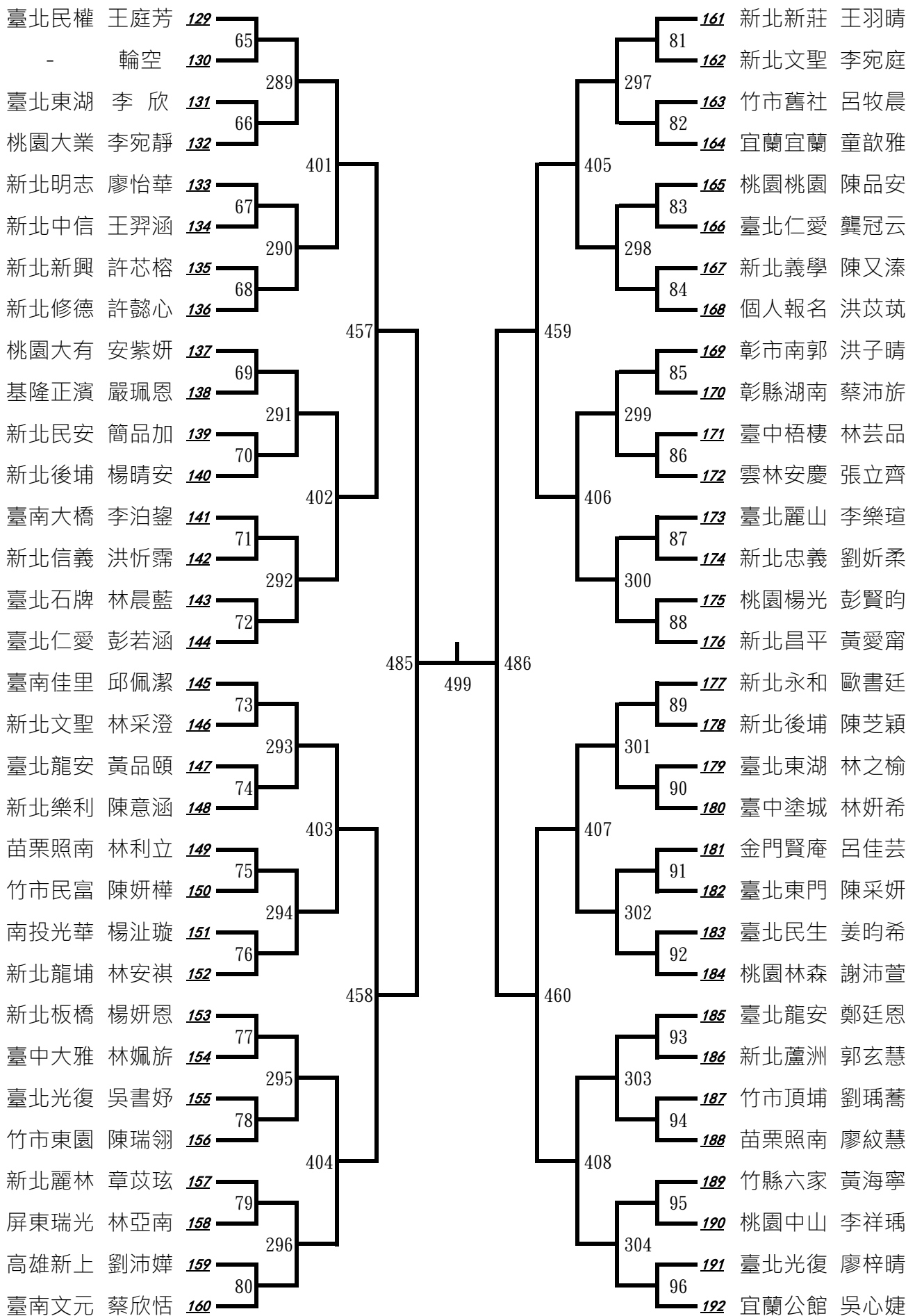


臺南大橋	古雯慈	<u>1</u>	1	385	449	481	497	482	<u>33</u>	新北中正	柯雨岑		
-	輪空	<u>2</u>	2						257	265	<u>34</u>	宜蘭宜蘭	楊謹榕
臺北士東	楊芷晴	<u>3</u>	3						2	18	<u>35</u>	東華附小	林言臻
臺北石牌	陳言甄	<u>4</u>	4						3	19	<u>36</u>	高雄凱旋	黃品蕎
桃園中山	陳唯茵	<u>5</u>	5						4	20	<u>37</u>	新北文聖	李佳欣
臺北吉林	林恩亘	<u>6</u>	6						5	21	<u>38</u>	臺北明湖	楊濬綦
臺北建安	黃子玲	<u>7</u>	7						6	22	<u>39</u>	臺北民權	蔡宜蓁
臺南崇明	邱歆甯	<u>8</u>	8						7	23	<u>40</u>	新北中信	林辰曦
新北明志	廖妍華	<u>9</u>	9						8	24	<u>41</u>	宜蘭羅東	游喬勳
臺北敦化	蔡佳珊	<u>10</u>	10						9	25	<u>42</u>	臺南崑山	張宸瑄
新北後埔	蘇佳妤	<u>11</u>	11						10	26	<u>43</u>	新北信義	吳蓉蓁
臺北麗山	洪子林	<u>12</u>	12						11	27	<u>44</u>	竹縣十興	呂亦
新北復興	鄭羽涵	<u>13</u>	13						12	28	<u>45</u>	新北樂利	張家茵
新北興南	葉靜霓	<u>14</u>	14						13	29	<u>46</u>	新北民安	林羿君
新北昌平	盧湘甯	<u>15</u>	15						14	30	<u>47</u>	個人報名	江詠婕
桃園桃園	黃郁煊	<u>16</u>	16						15	31	<u>48</u>	臺北龍安	高藝軒
苗栗照南	林玟璿	<u>17</u>	17	16	32	<u>49</u>	南投光華	許燁欣					
竹縣六家	陳玟綺	<u>18</u>	18	17	33	<u>50</u>	新北修德	王澆幽					
桃園大業	傅紫秦	<u>19</u>	19	18	34	<u>51</u>	臺北劍潭	吳昀融					
基隆正濱	梁芸熙	<u>20</u>	20	19	35	<u>52</u>	臺北東湖	彭羽謙					
臺中塗城	賴品絜	<u>21</u>	21	20	36	<u>53</u>	新北蘆洲	許家語					
新北中信	周岑瀟	<u>22</u>	22	21	37	<u>54</u>	新北板橋	解睿芸					
臺北忠孝	黃權絜	<u>23</u>	23	22	38	<u>55</u>	新北後埔	黃昀琪					
新北永和	黃郁捷	<u>24</u>	24	23	39	<u>56</u>	新北龍埔	柳沛翎					
新北民安	劉苡樂	<u>25</u>	25	24	40	<u>57</u>	臺北濱江	林郁雯					
新北龍埔	李妮妃	<u>26</u>	26	25	41	<u>58</u>	苗栗照南	鄒光潔					
金門中正	辜琪云	<u>27</u>	27	26	42	<u>59</u>	新北網溪	吳恩穎					
基隆碇內	蔡昀欣	<u>28</u>	28	27	43	<u>60</u>	臺北仁愛	江嘉倩					
臺北光復	闕恩瑜	<u>29</u>	29	28	44	<u>61</u>	新北麗林	章苡恩					
臺北仁愛	劉貽瑄	<u>30</u>	30	29	45	<u>62</u>	竹市東園	鄒沂恩					
桃園楊光	黃郁芸	<u>31</u>	31	30	46	<u>63</u>	臺北東門	邱齡儀					
臺中上石	廖梓妍	<u>32</u>	32	31	47	<u>64</u>	新北新莊	陳珮瑄					

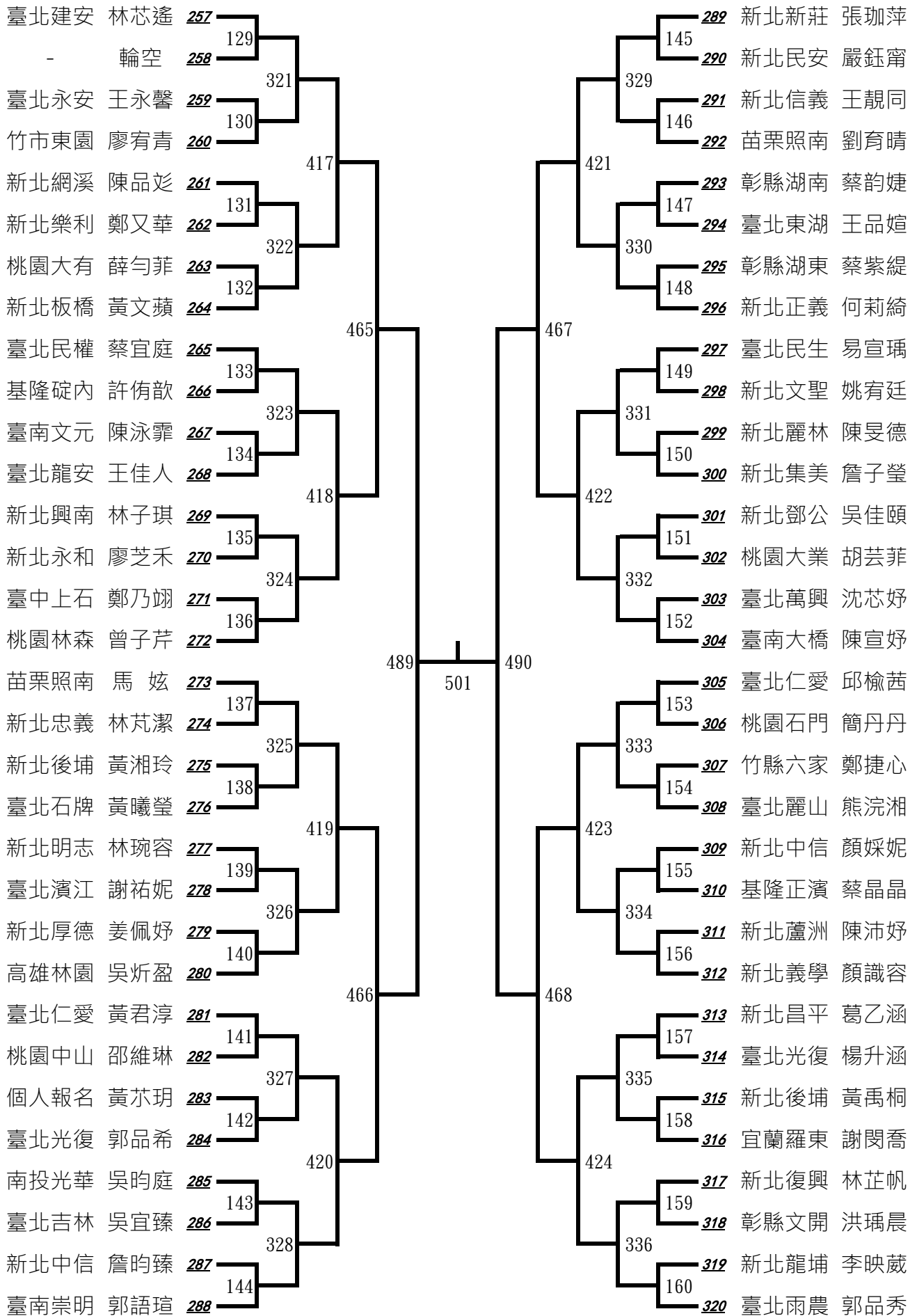
八、女生10歲組單打賽(二)



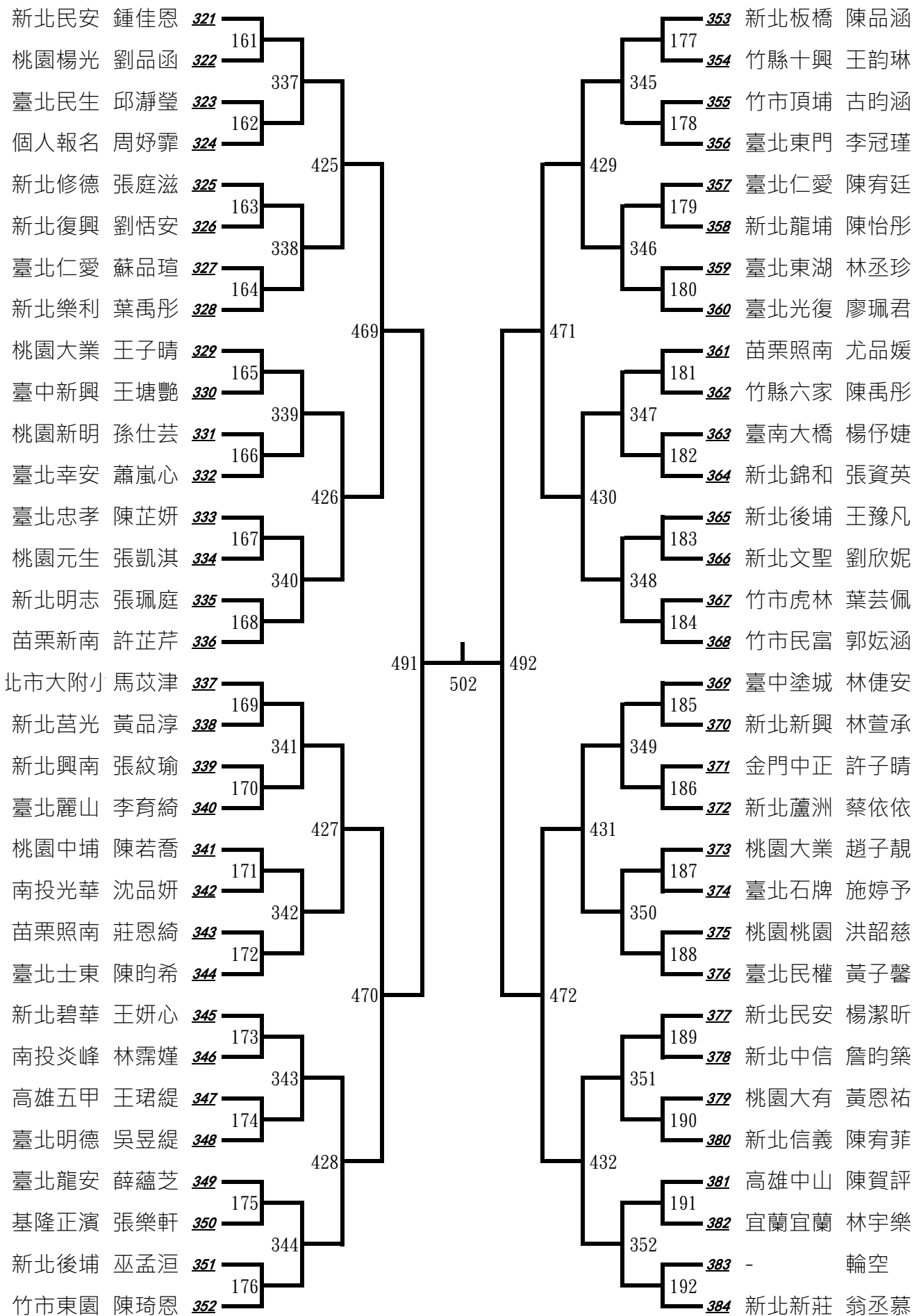
八、女生10歲組單打賽(三)



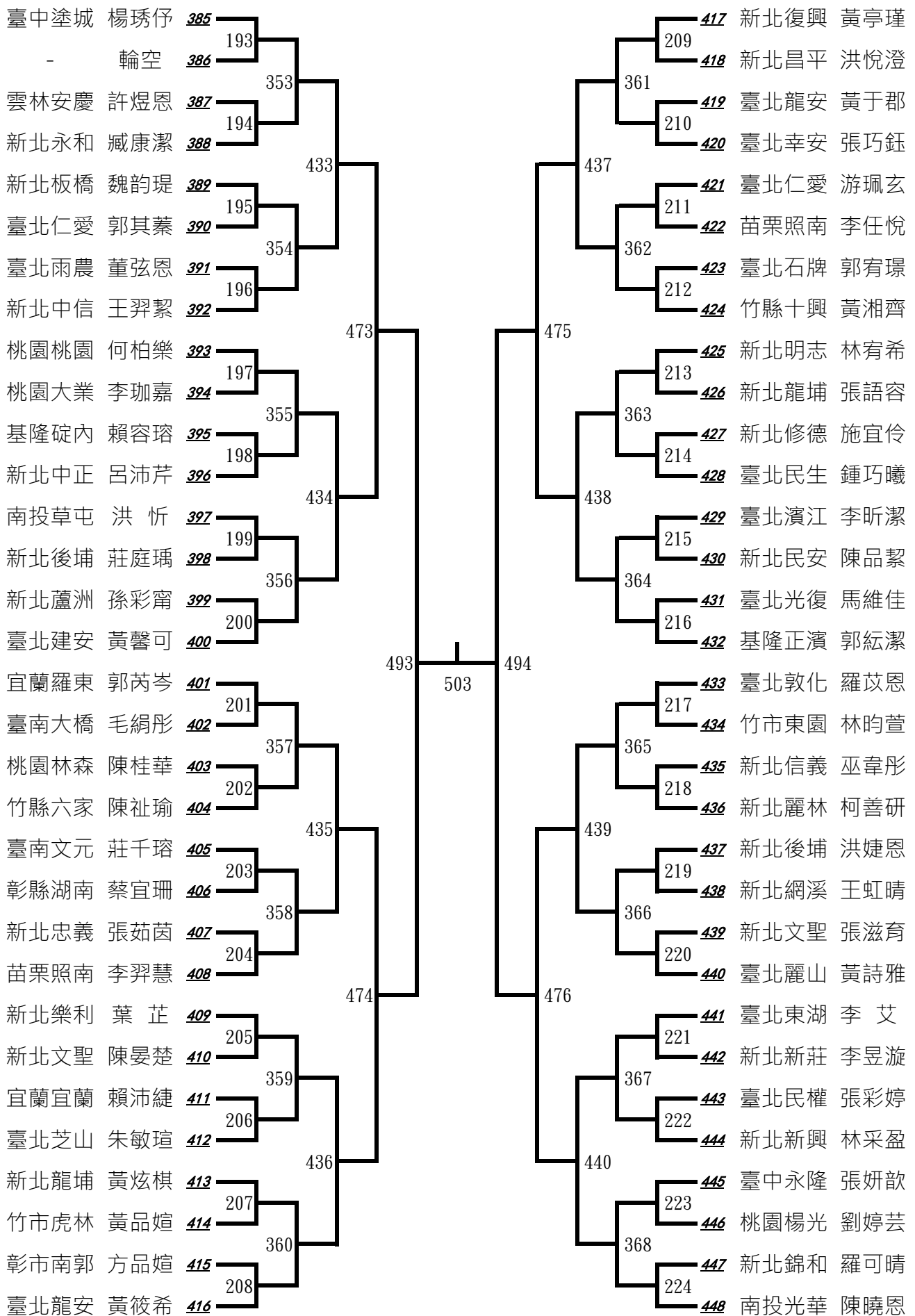
八、女生10歲組單打賽(五)



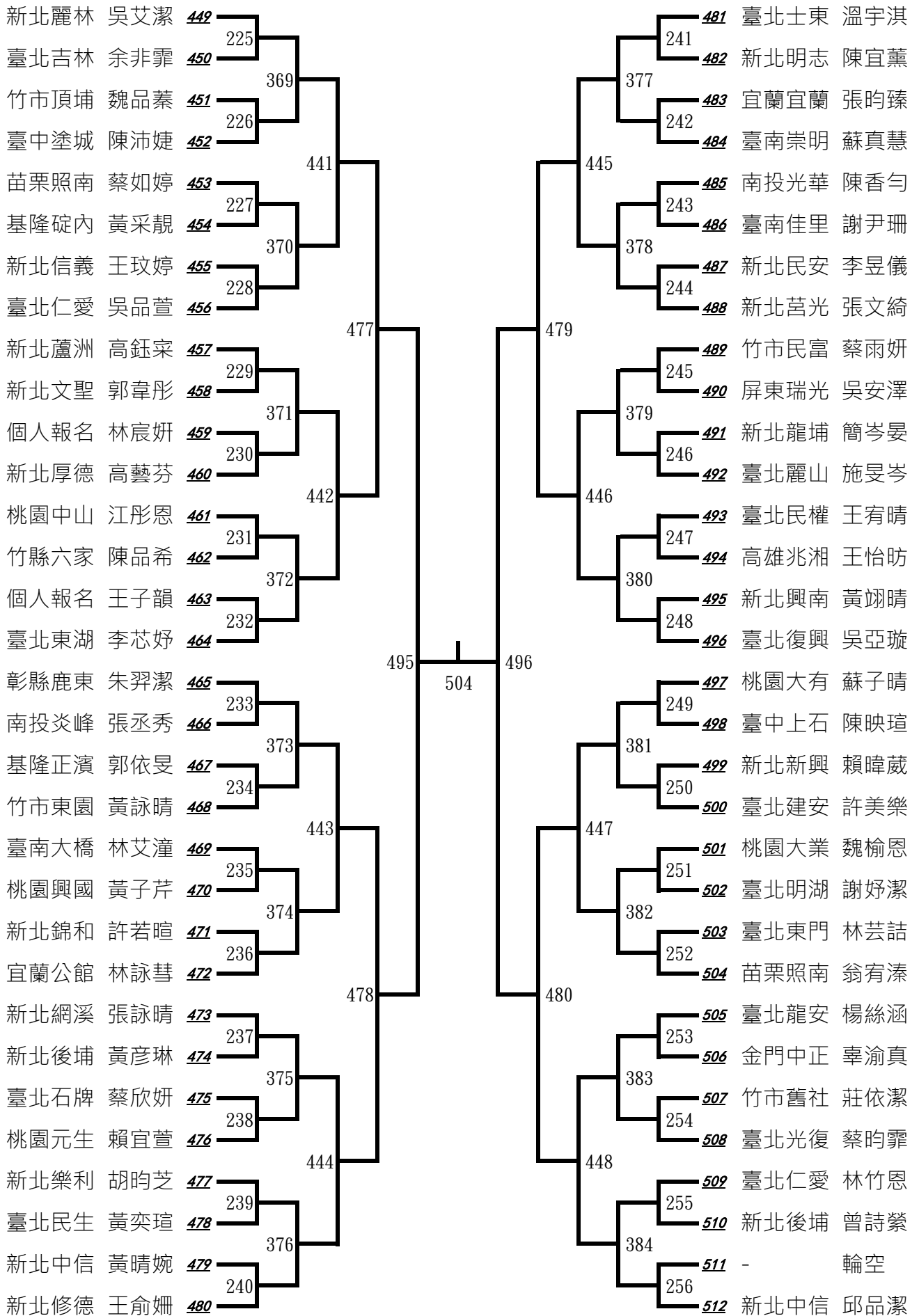
八、女生10歲組單打賽(六)



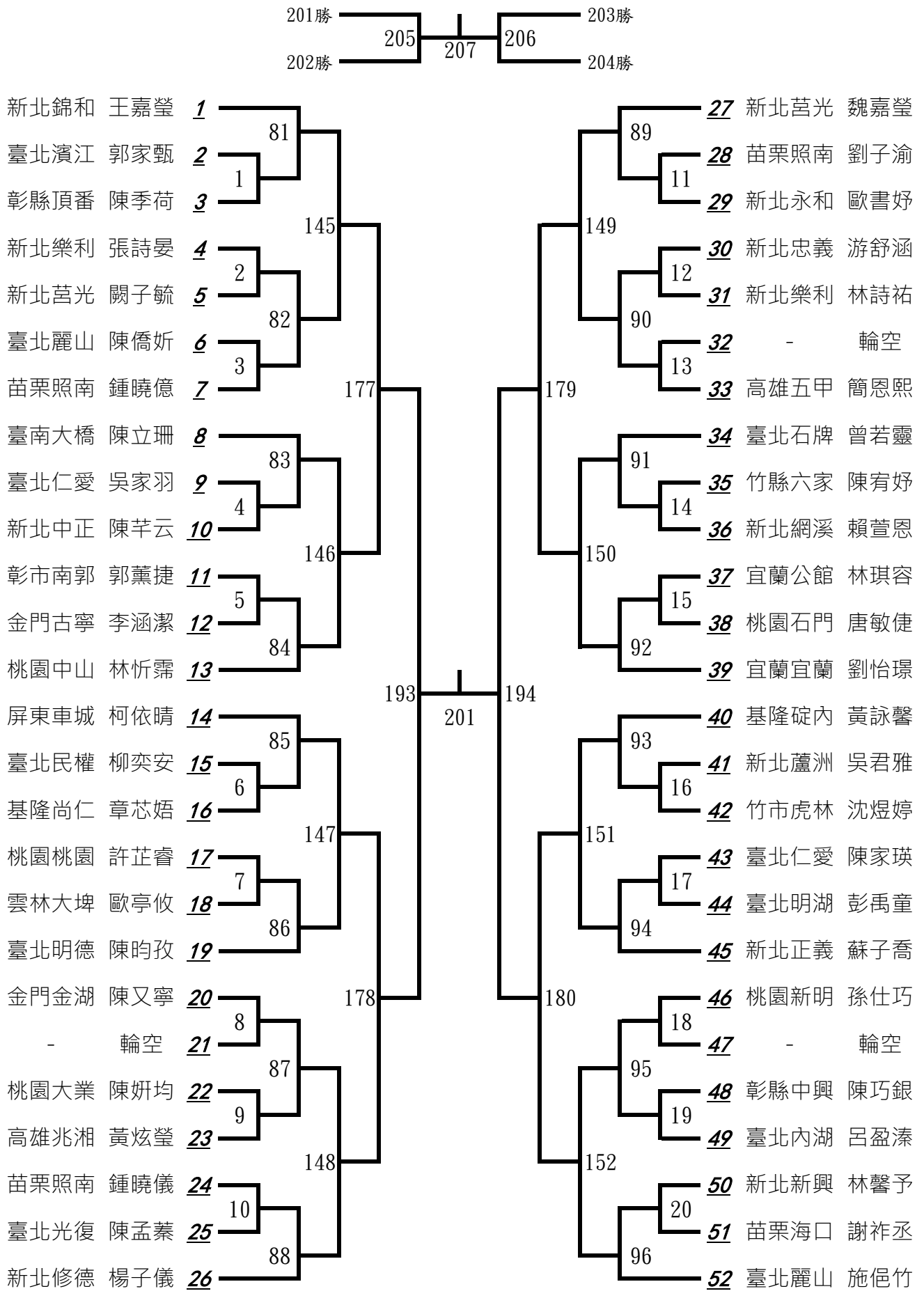
八、女生10歲組單打賽(七)



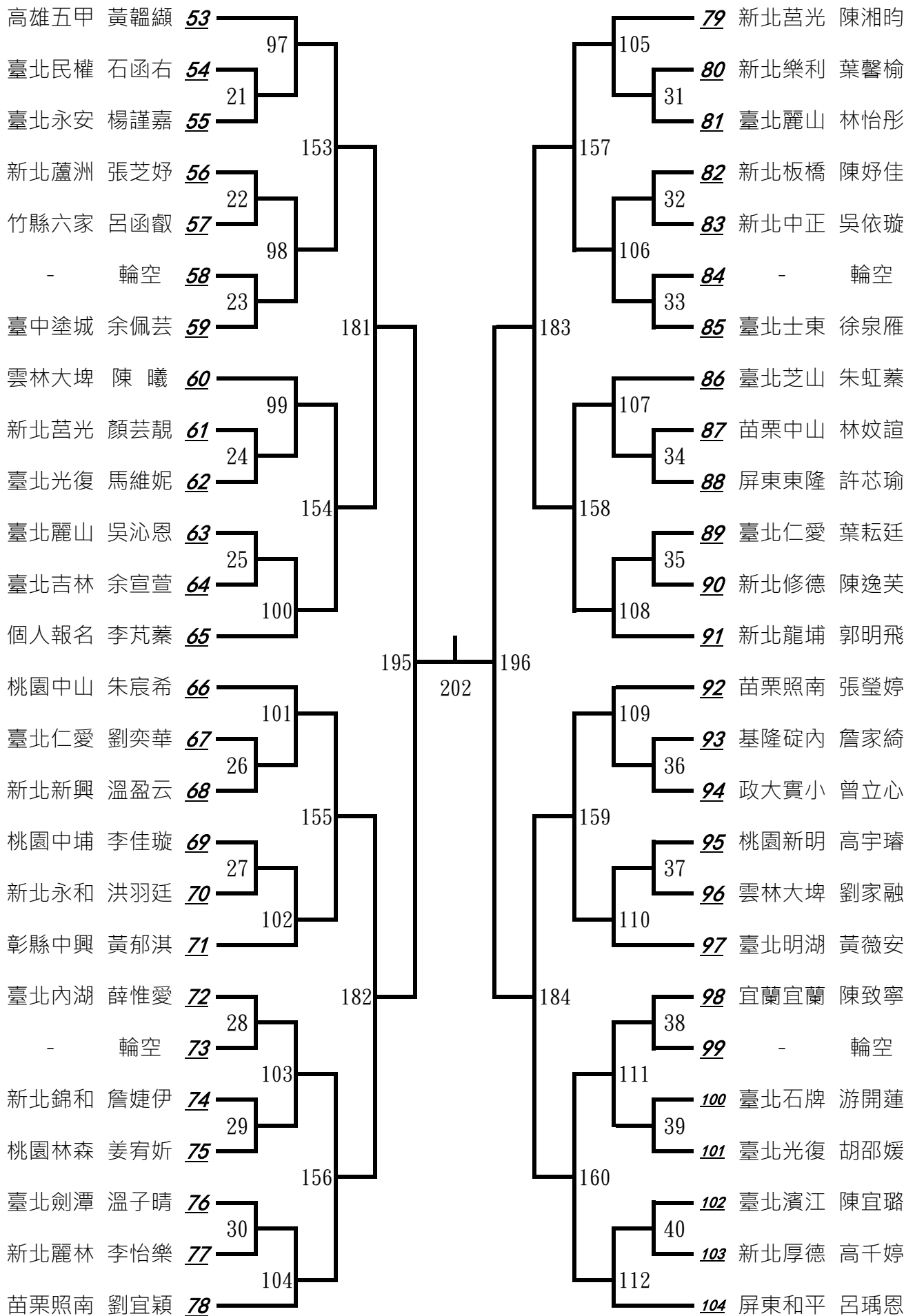
八、女生10歲組單打賽(八)



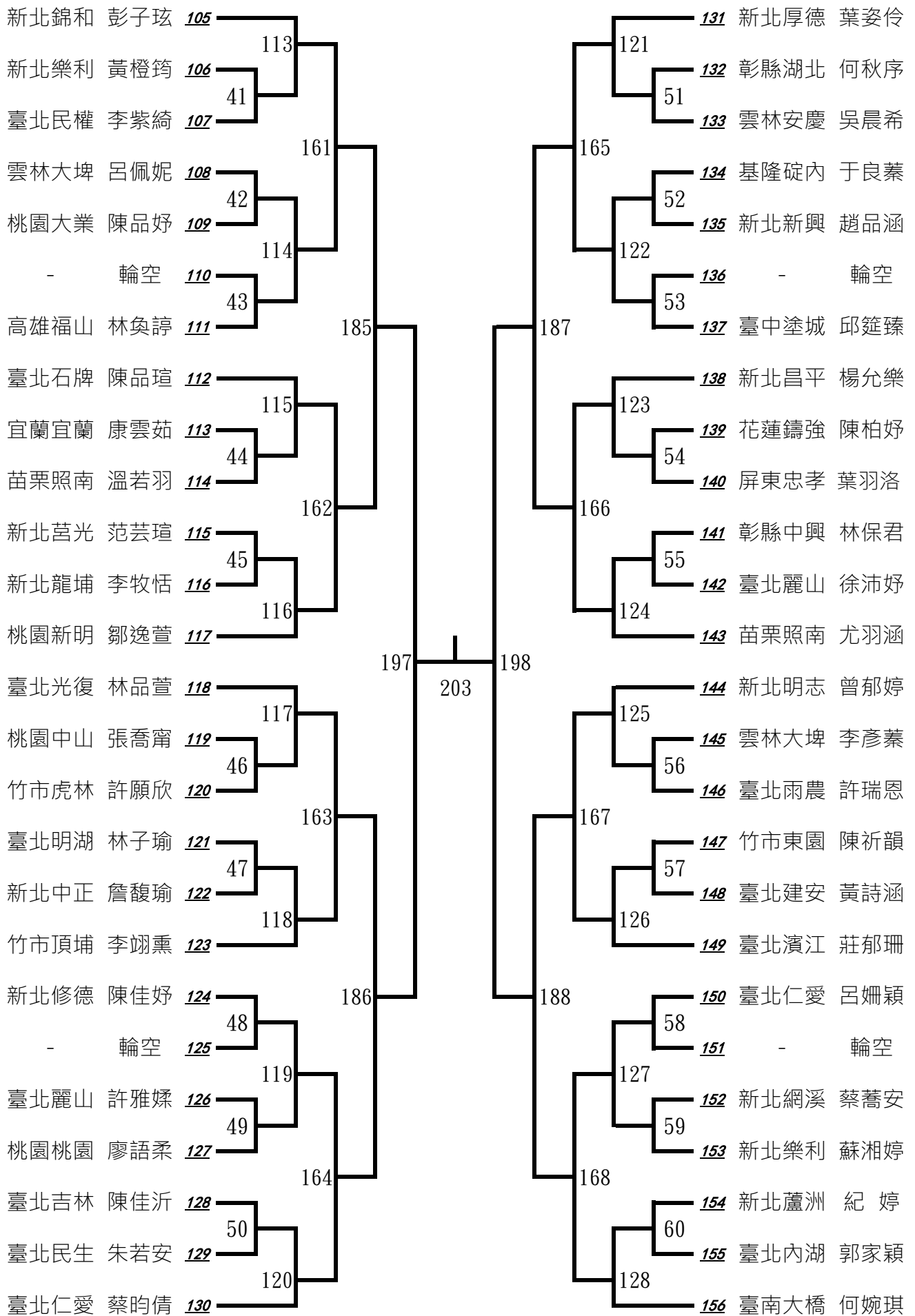
十、女生11歲組單打賽(一)



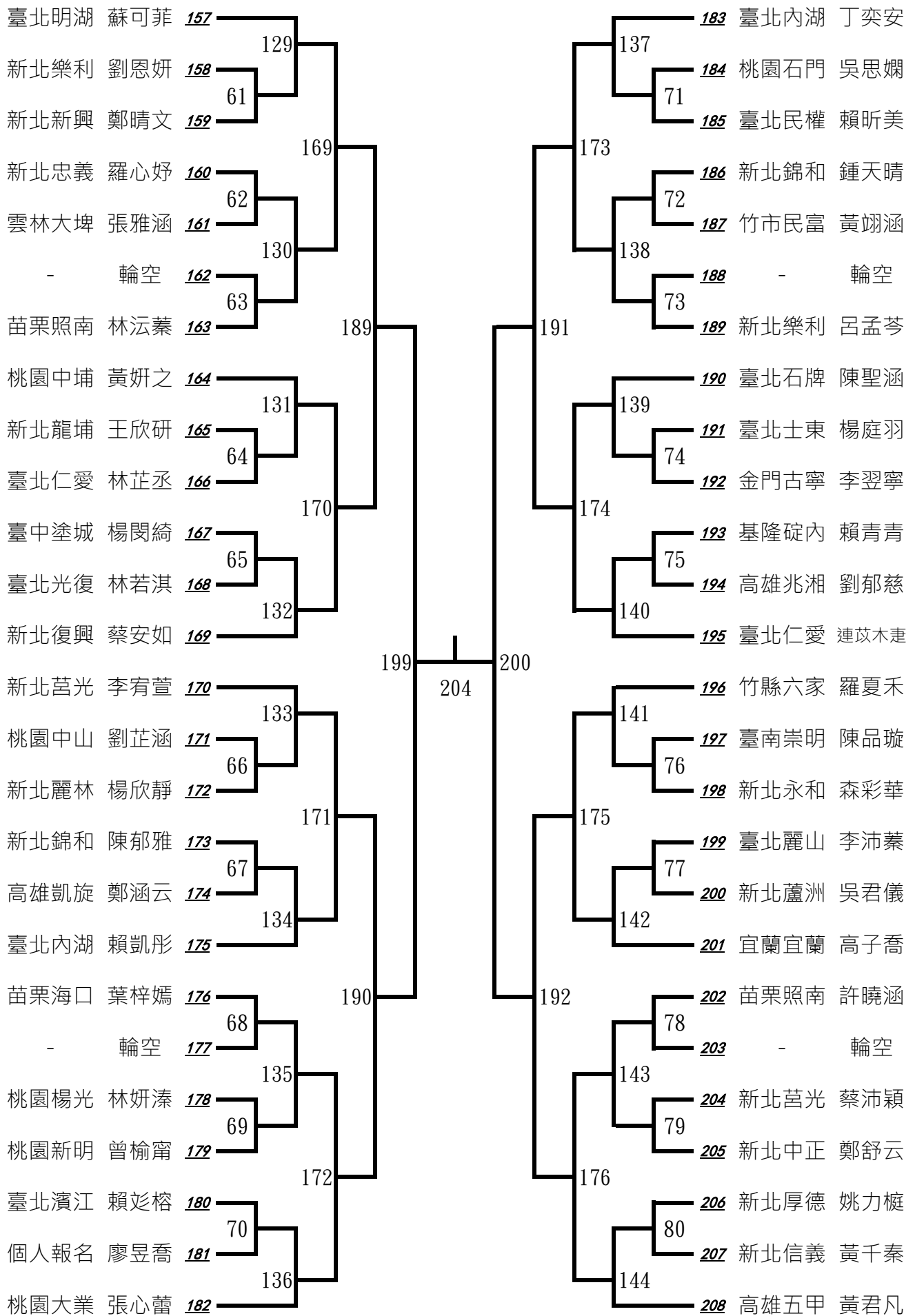
十、女生11歲組單打賽(二)



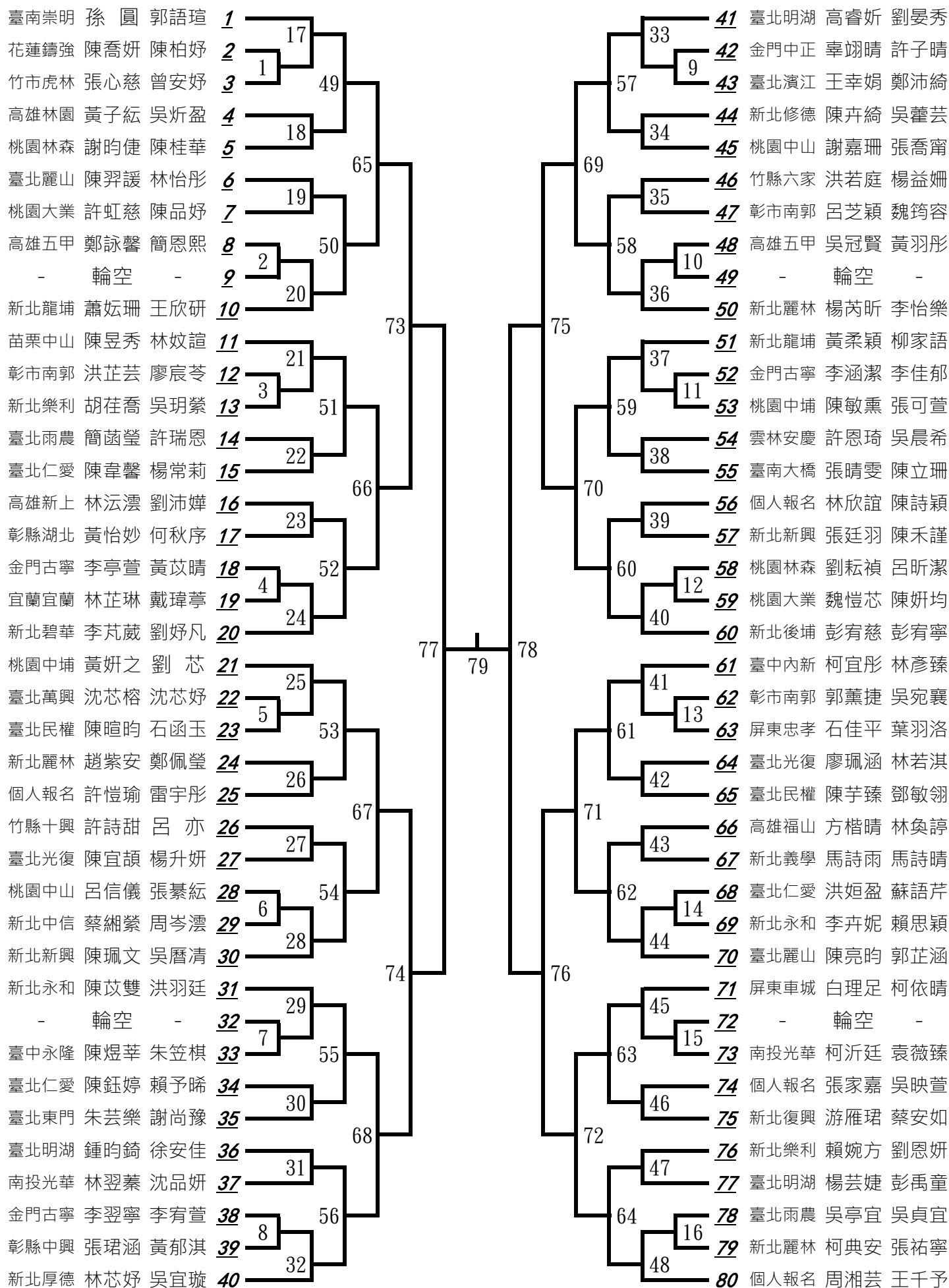
十、女生11歲組單打賽(三)



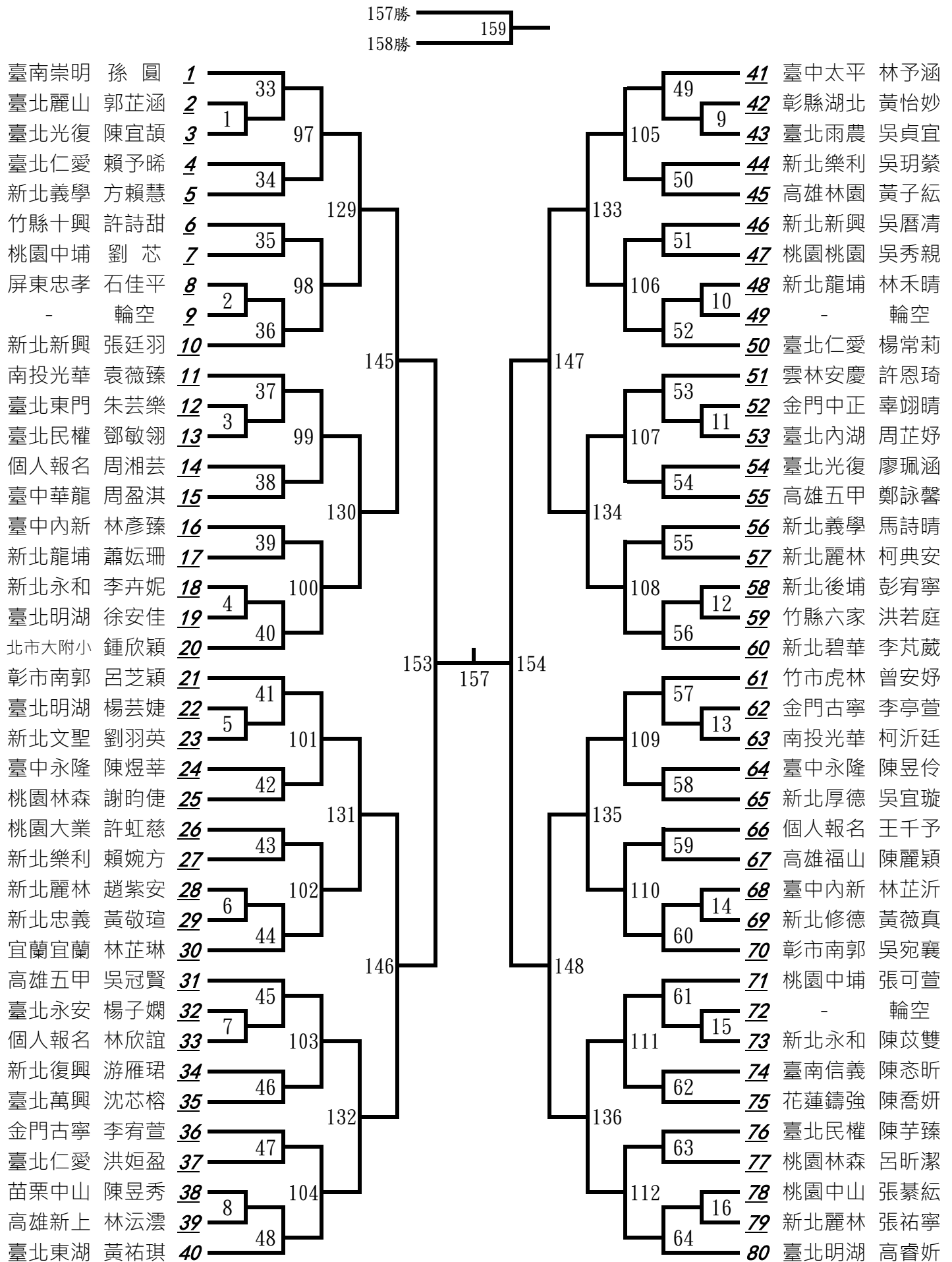
十、女生11歲組單打賽(四)



十一、女生12歲組雙打賽



十二、女生12歲組單打賽(一)



十二、女生12歲組單打賽(二)

