

110年17歲青少年桌球國手選拔賽時間表--男子組

日期	時間	男子第一次賽	男子第二次賽	男子第三次賽
9 月 22 日  (三)	08:30	報 到		
	09:00	1~64		
	11:00	65~128		
	13:00	129~192		
	15:00	193~224		
	16:00	225~240	(1~64)	
	16:30	241~...~252		
	18:30			
9 月 23 日  (四)	09:00		(65~128)	
	09:30	253~...~255		
	11:00		(129~192)	
	13:00		(193~224)	
	14:00		(225~240)	1~64
	16:10		(241~...~252)	65~128
	18:30			
9 月 24 日  (五)	09:00			129~192
	09:30		(253~...~259)	
	11:10			193~224
	12:10			225~240
	13:00			241~248
	13:50			249~252
	14:40			253~254
	15:30			255~256
	16:00			

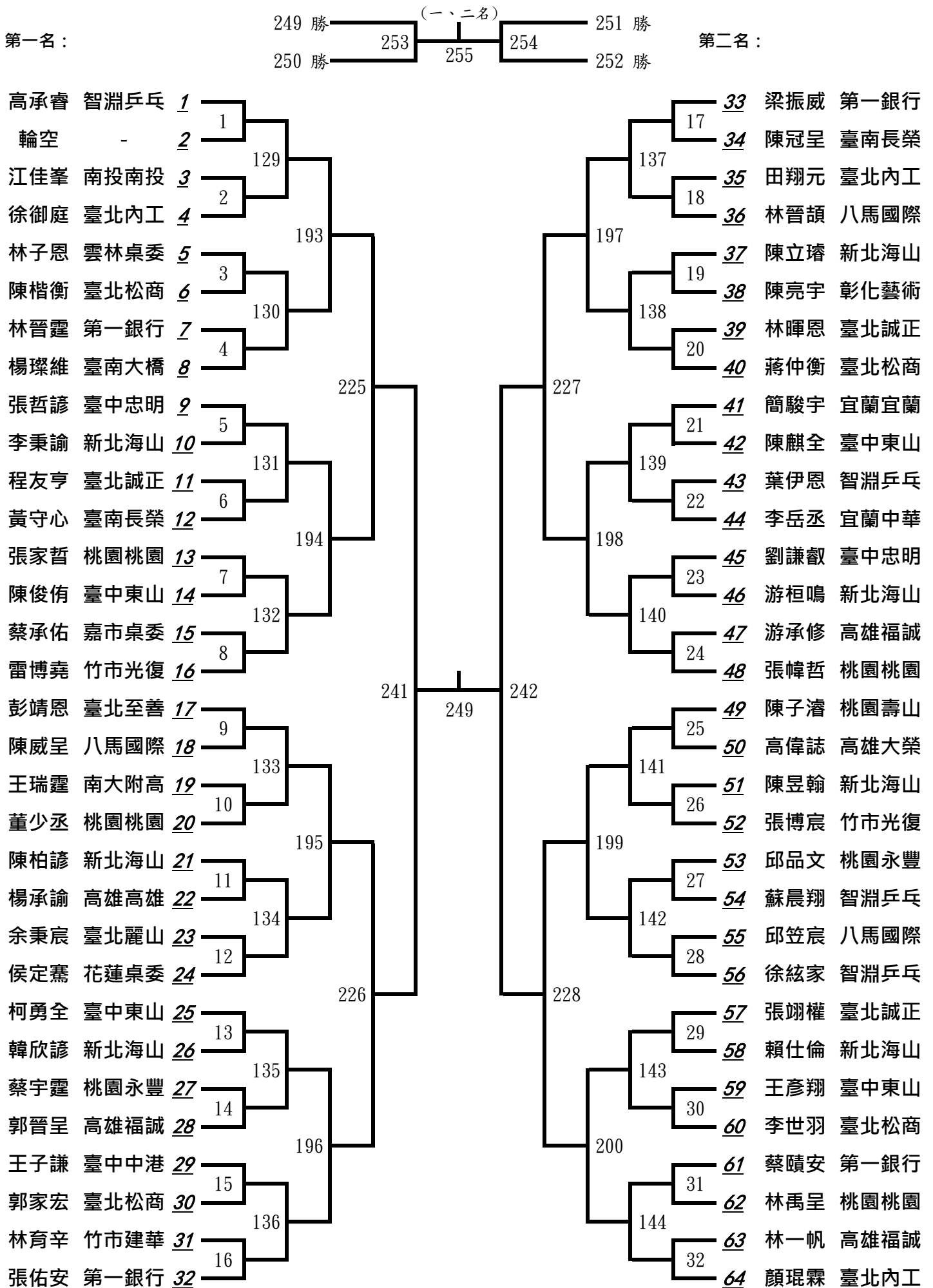
\*本次比賽使用18張球檯

110年17歲青少年桌球國手選拔賽時間表--女子組

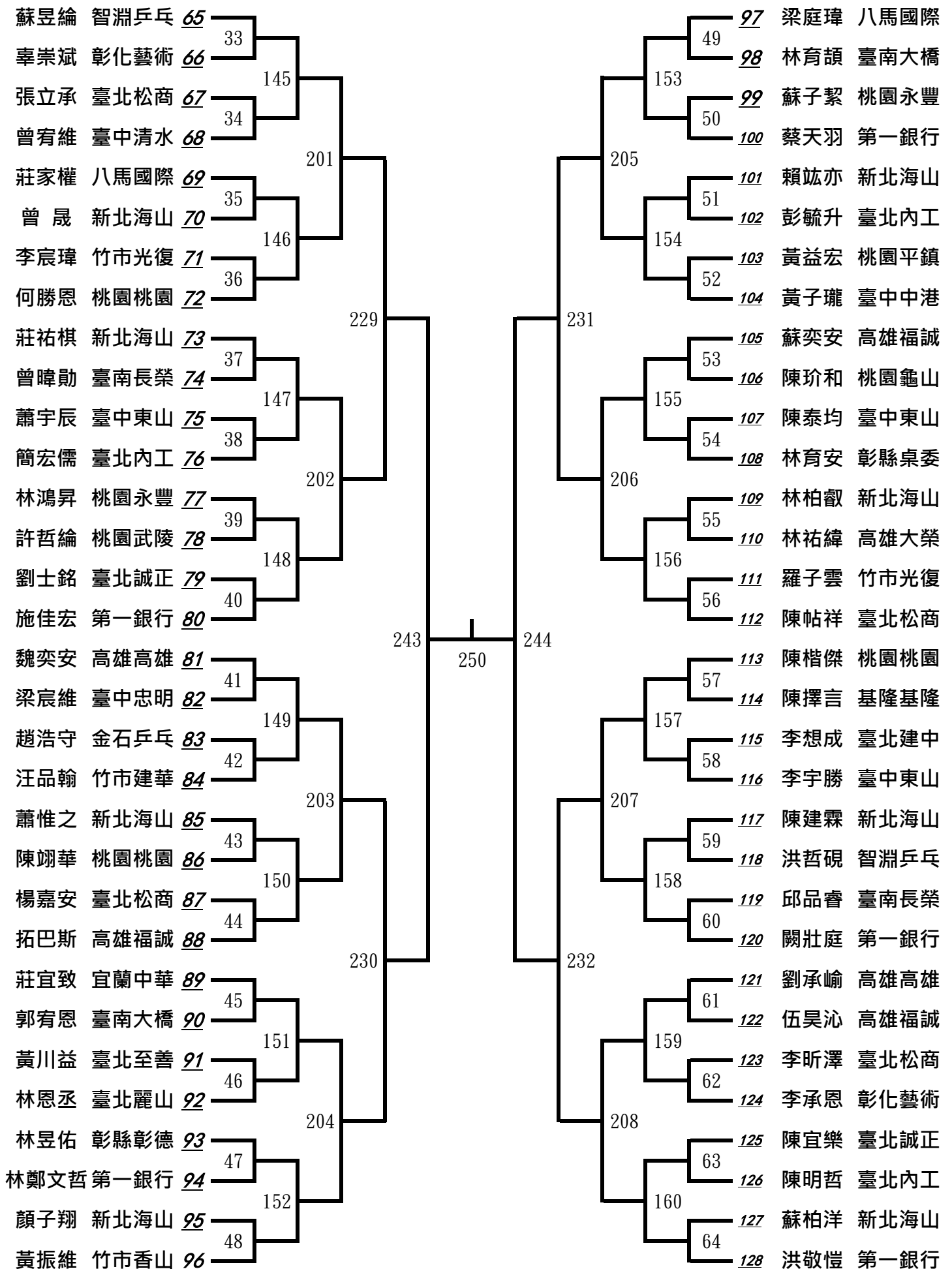
日期	時間	女子第一次賽	女子第二次賽	女子第三次賽
9 月 25 日  (六)	08:30	報 到		
	09:00	1~64		
	11:00	65~128		
	13:00	129~160		
	14:00	161~176		
	14:30		(1~64)	
	16:00	177~...~188		
	16:30			
9 月 26 日  (日)	09:00		(65~128)	
	09:30	189~...~191		
	11:00		(129~160)	
	12:00		(161~176)	
	12:30		(177~...~188)	<i>1~64</i>
	14:30			<i>65~128</i>
	16:30			
9 月 27 日  (一)	09:00			<i>129~160</i>
	09:30		(189~...~195)	
	10:00			<i>161~176</i>
	10:40			<i>177~184</i>
	11:30			<i>185~188</i>
	12:20			<i>189~190</i>
	13:00			<i>191~192</i>
	13:30			

\*本次比賽使用18張球檯

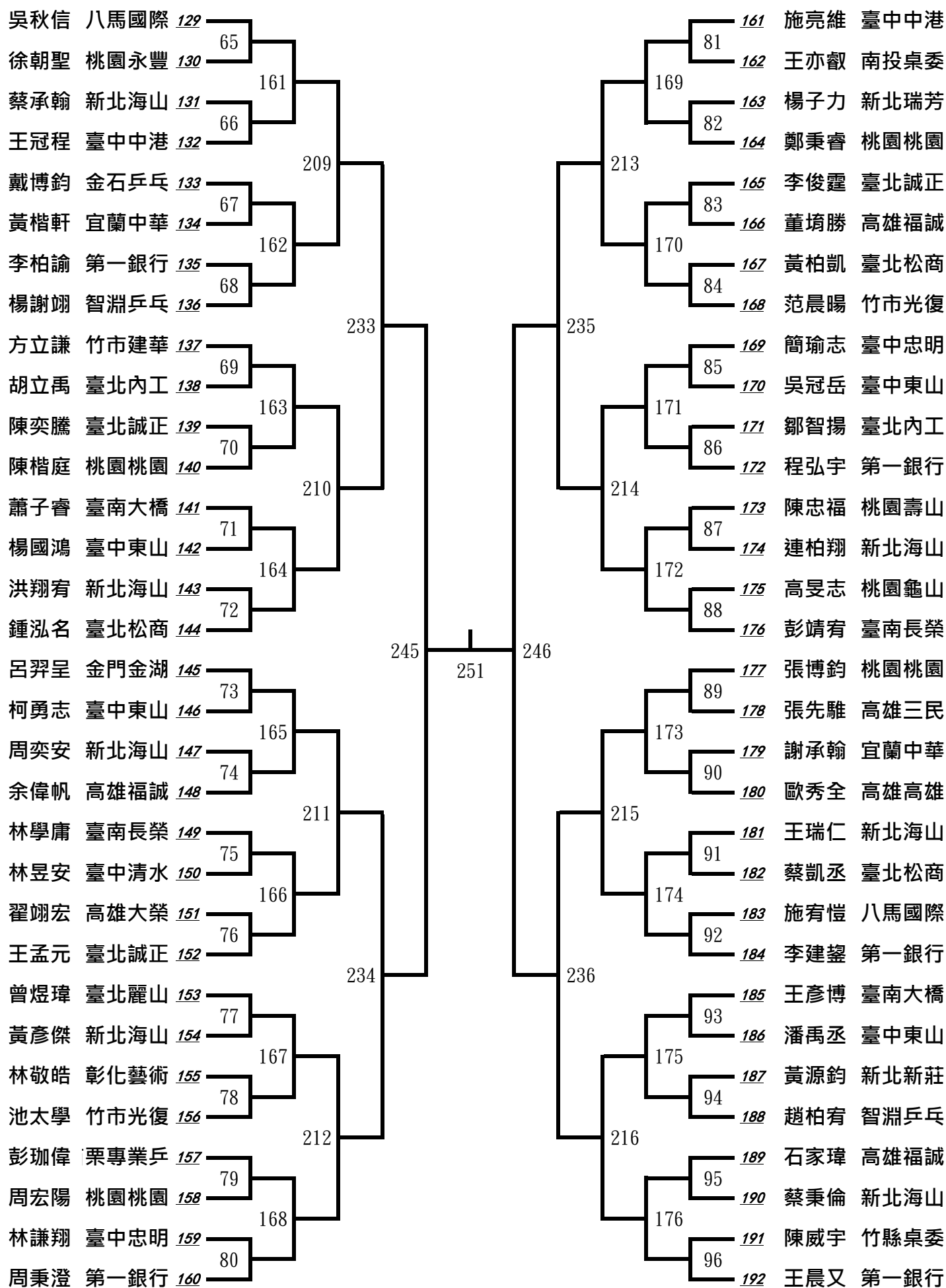
# 一、男子組第一次決賽(一)



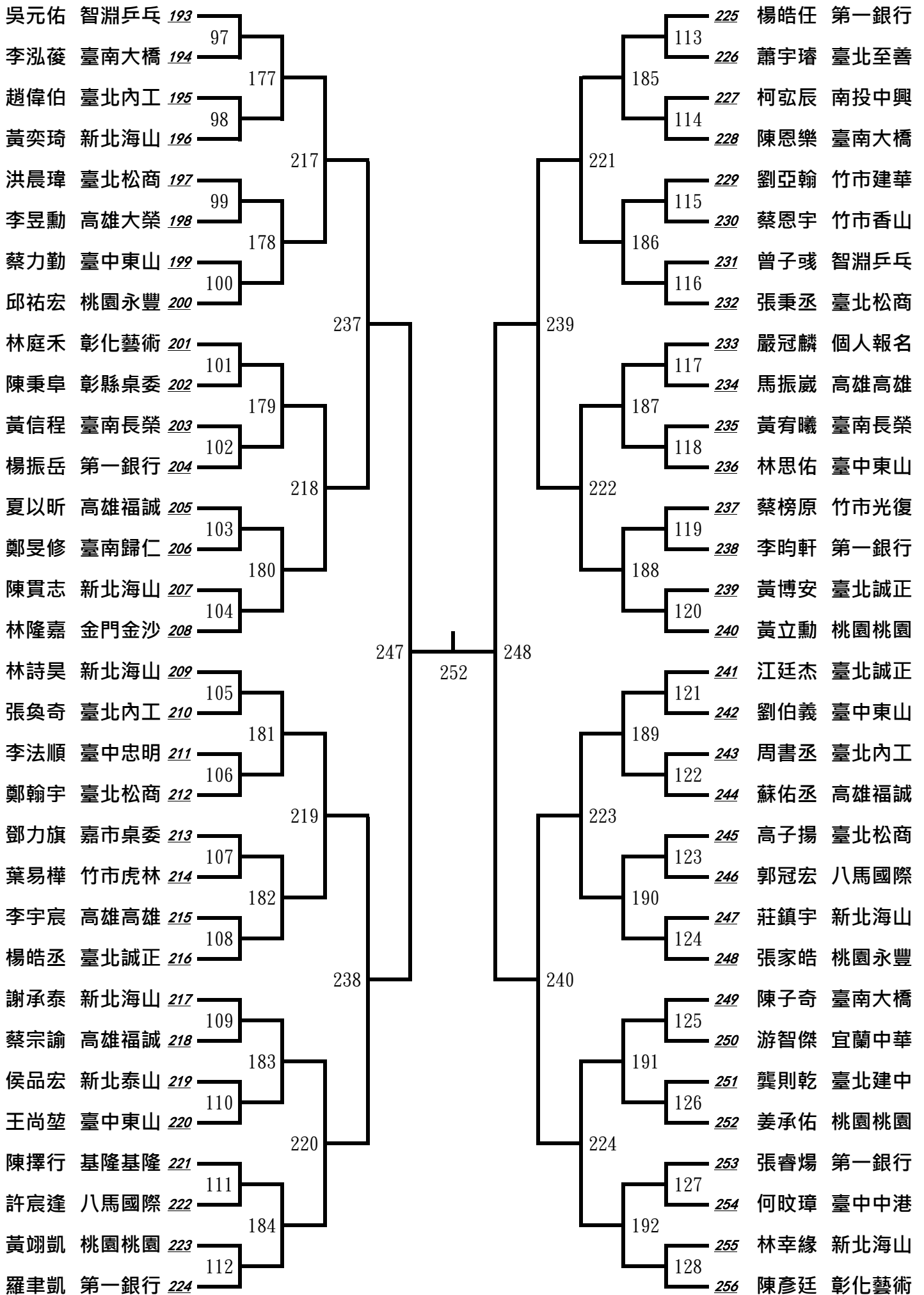
# 一、男子組第一次決賽(二)



# 一、男子組第一次決賽(三)



# 一、男子組第一次決賽(四)

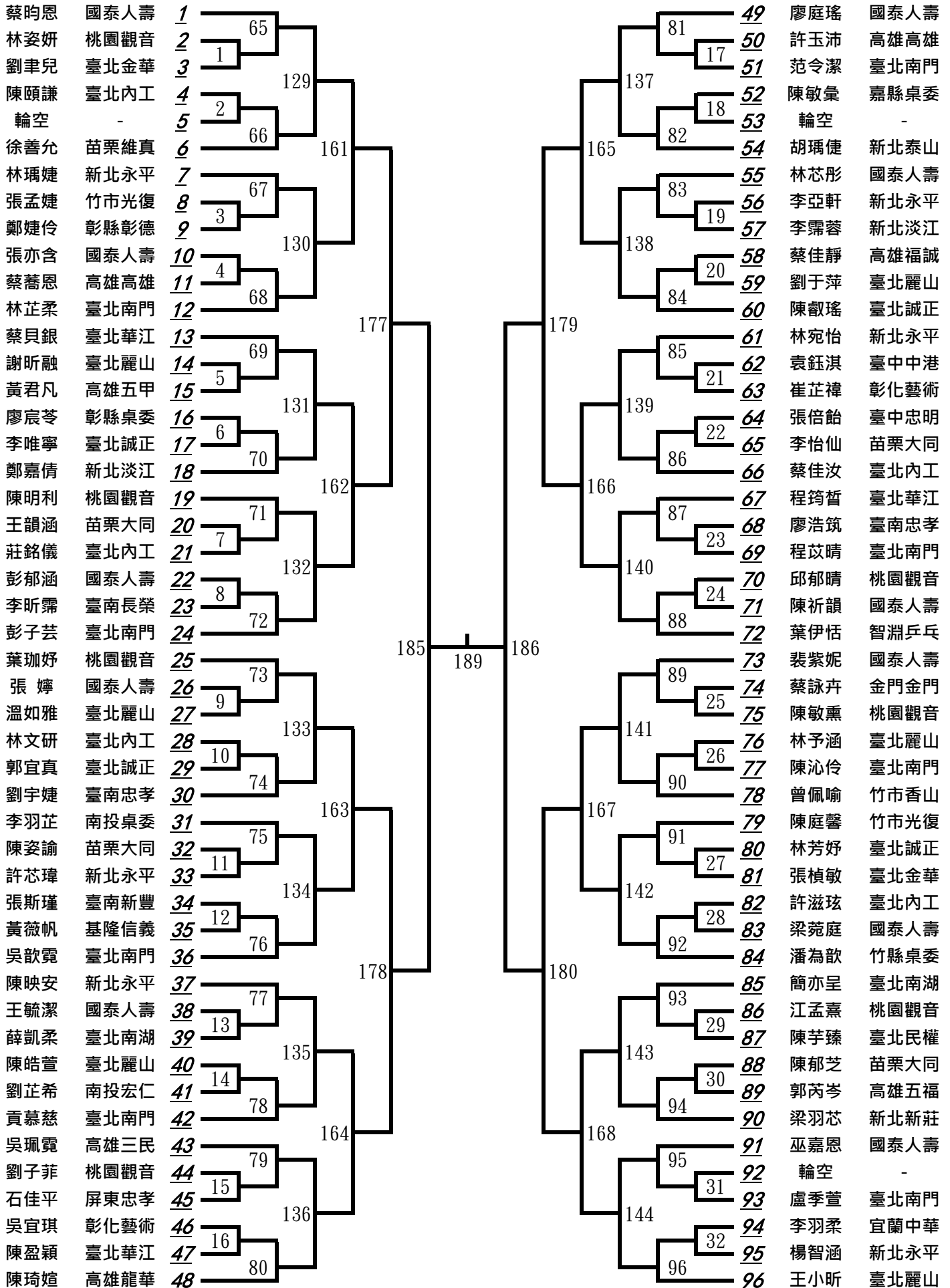


# 四、女子組第一次決賽(一)

第一名：

189勝 191 (一、二名)  
190勝

第二名：



## 四、女子組第一次決賽(二)

