

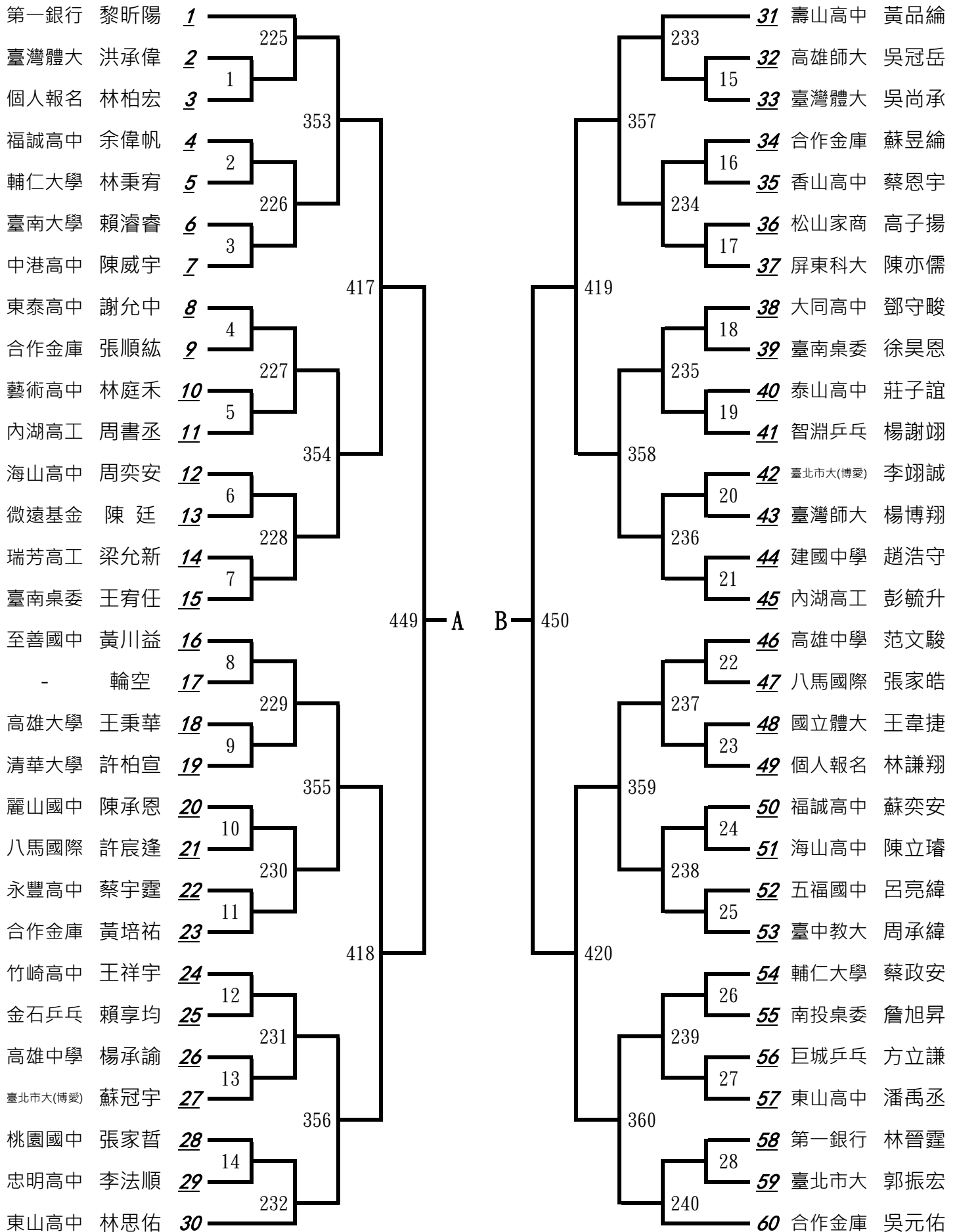
111年全國桌球錦標賽比賽時間表

日期	時間	男子組單打	女子組單打	男子組雙打	女子組雙打	混合組雙打
10月28日(五)	08:00	報 到				
	08:30					1~96
	10:20					97~224
	14:00					225~288
	15:50					289~320
	16:50					321~336
	17:25~18:00					337~344
10月29日(六)	08:30			1~128		一~..~十五
	12:00				1~64	
	13:00			129~192		
	15:00				65~128	
	17:00~18:00			193~224		
10月30日(日)	08:30				129~160	
	09:30			225~240	161~176	
	10:40			241~248	177~184	
	11:30			一~八	一~八	
	12:30~17:30	1~168		九~..~十五	九~..~十五	
10月31日(一)	08:30	169~224				
	10:00		1~96			
	12:00	225~352				
	15:40~17:30		97~160			
11月1日(二)	08:30		161~224			
	10:30	353~416				
	12:30		225~288			
	14:30	417~448	289~320			
	16:50~18:00	449~464	321~336			
11月2日(三)	08:30	一~十六	一~十六			
	10:00	十七~二四	十七~二四			
	11:15	二五~二八	二五~二八			
	12:30	二九~三十	二九~三十			
	13:45~14:30	三一	三一			

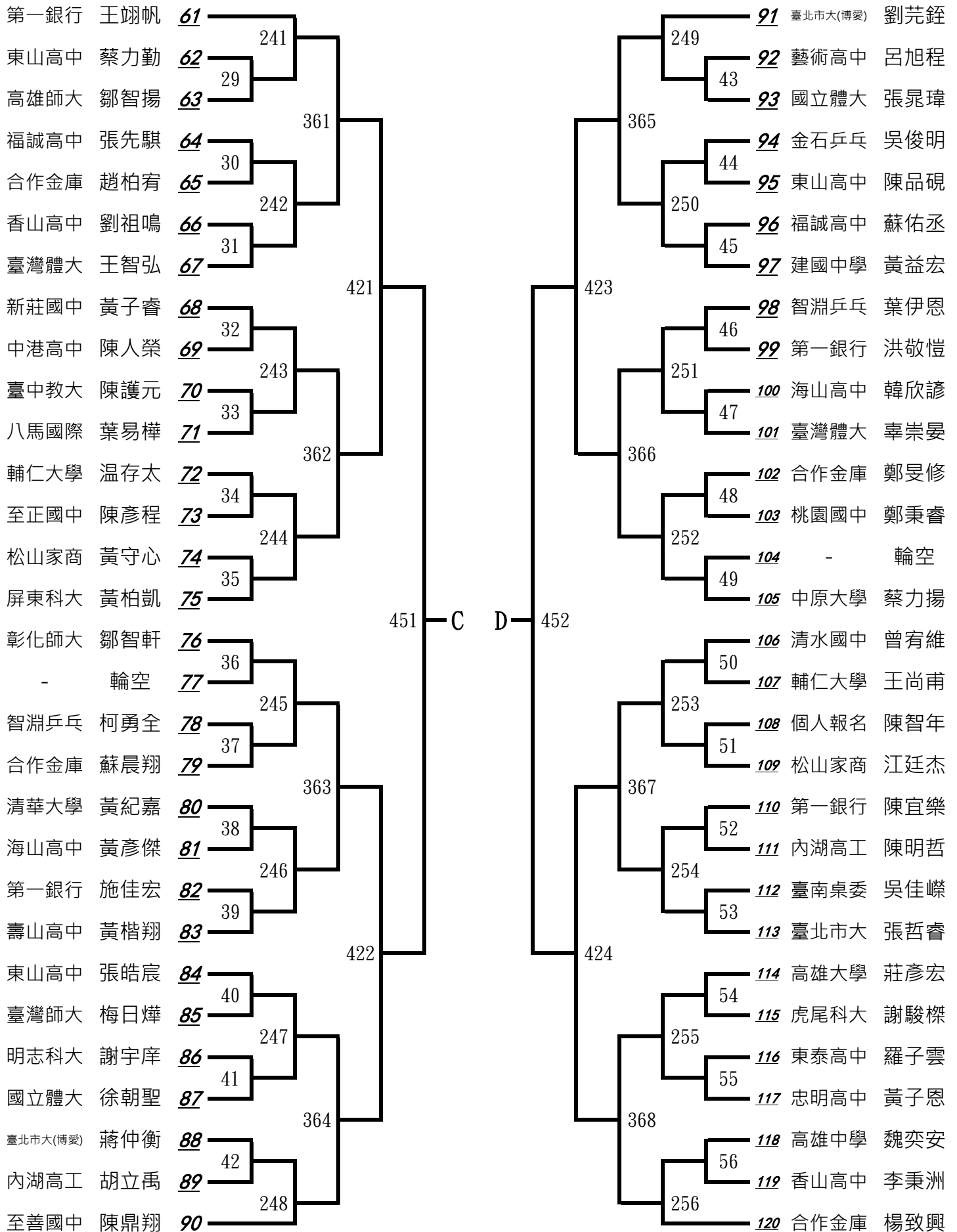
註:阿拉伯數字代表預賽之比賽場次，國字代表決賽之比賽場次。

##本次比賽使用16張球檯

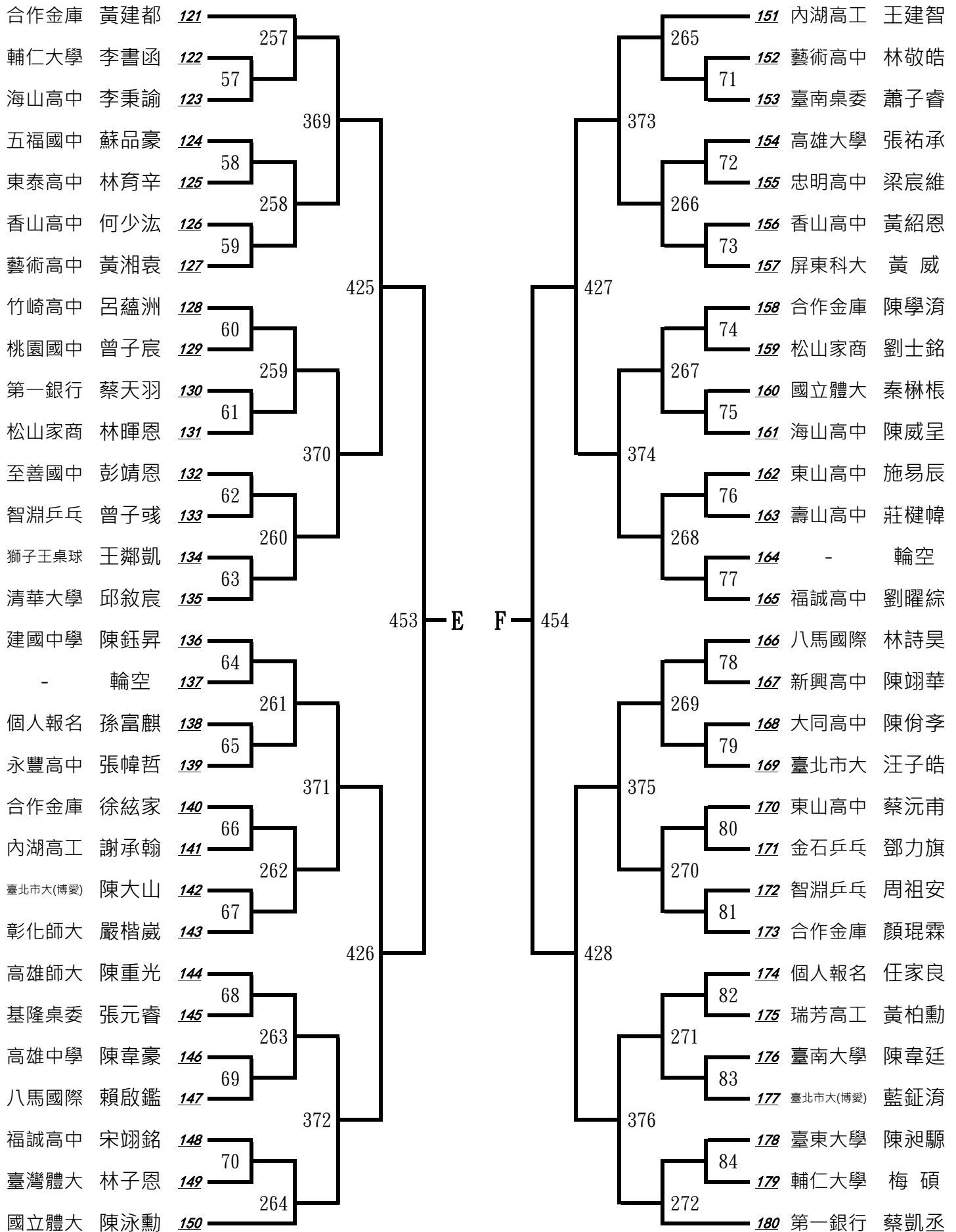
一、男子組個人單打賽 預賽(一)



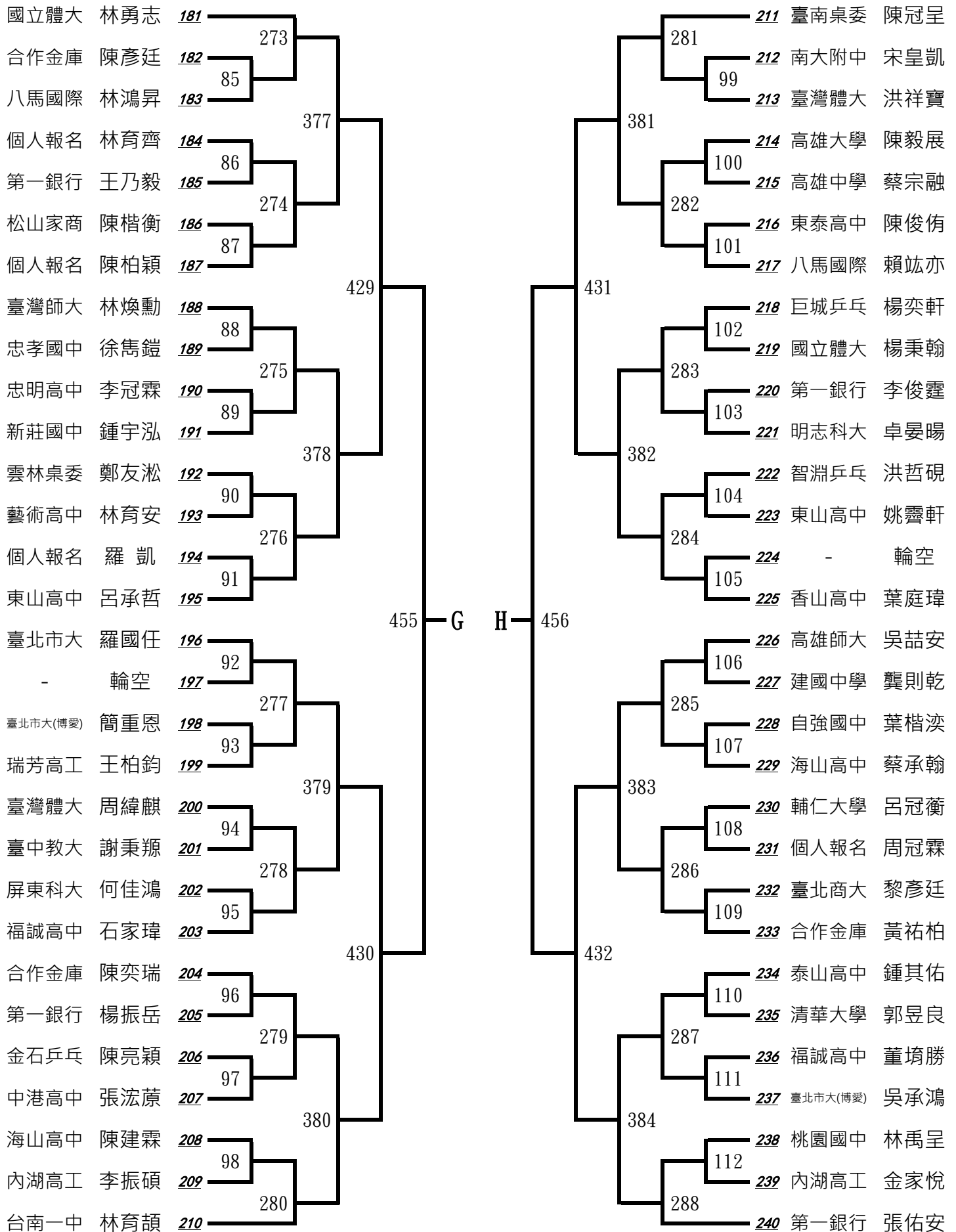
一、男子組個人單打賽 預賽(二)



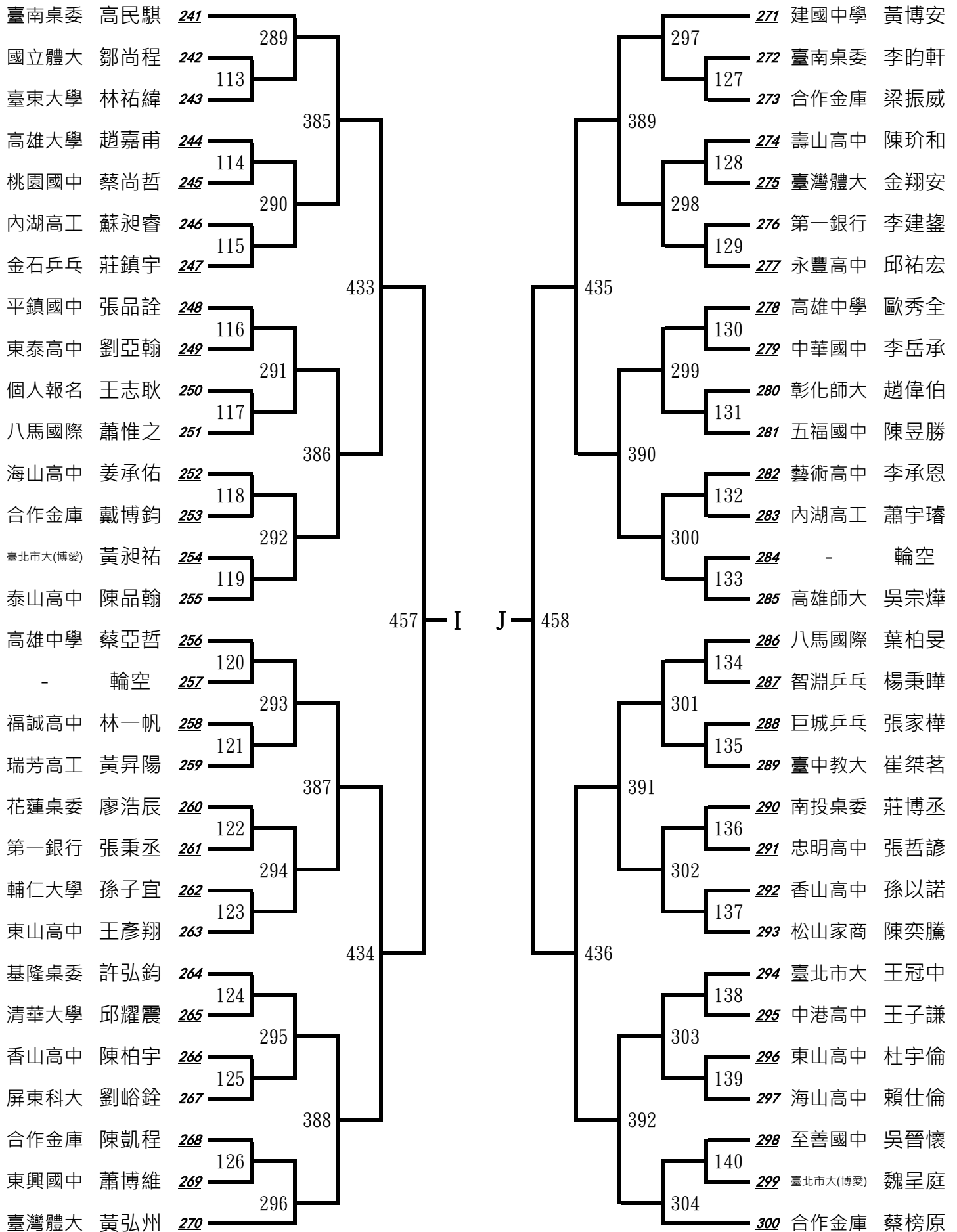
一、男子組個人單打賽 預賽(三)



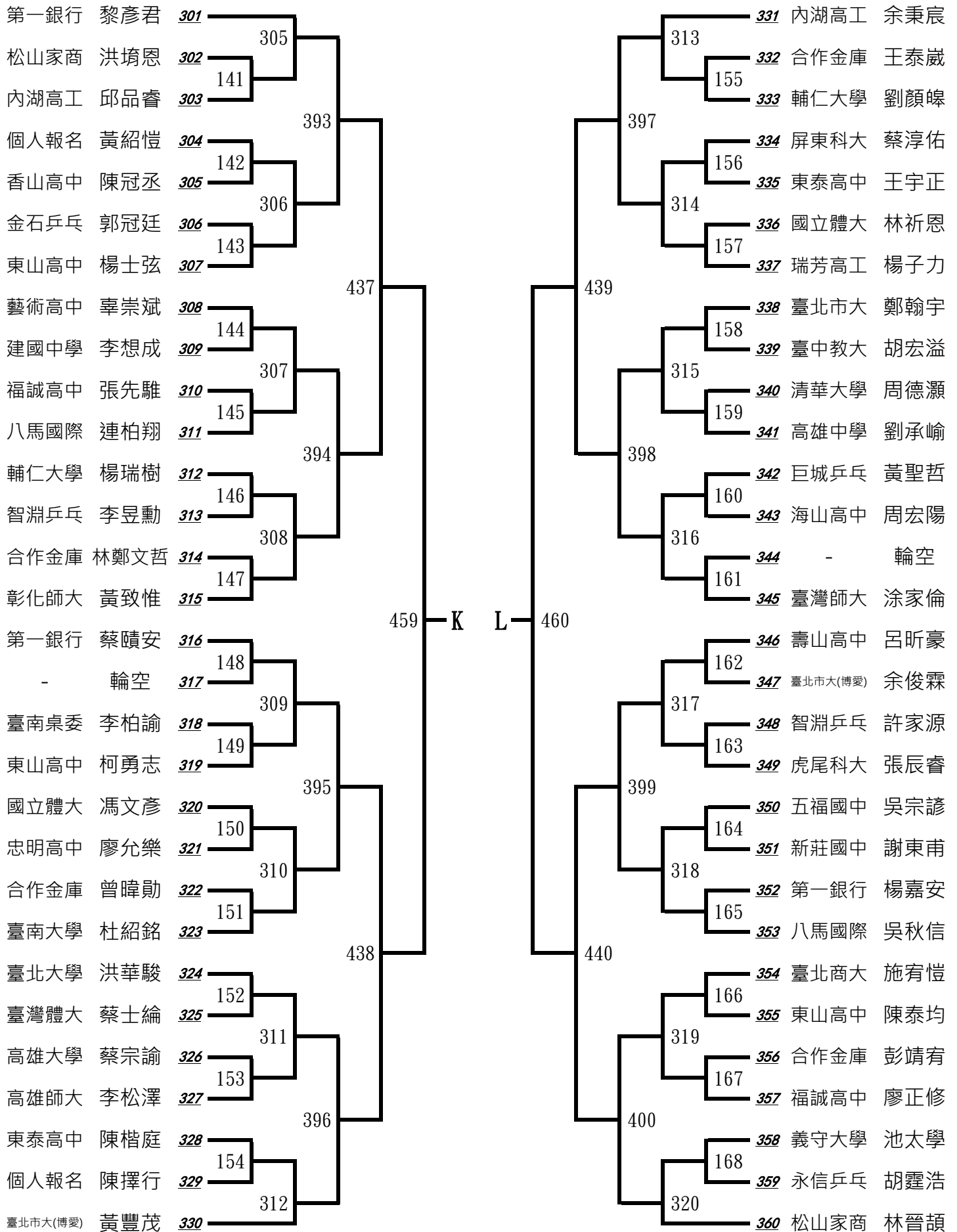
一、男子組個人單打賽 預賽(四)



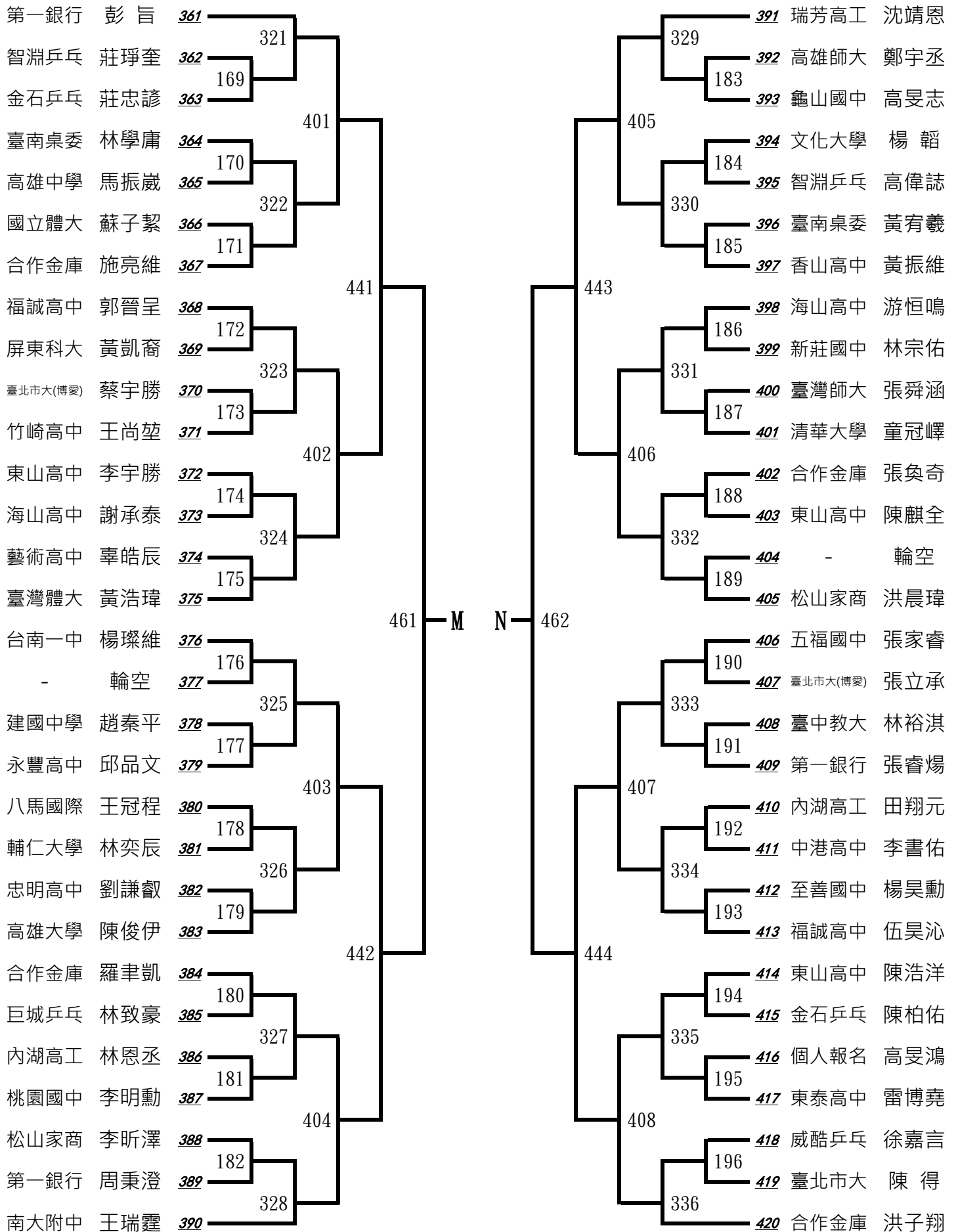
一、男子組個人單打賽 預賽(五)



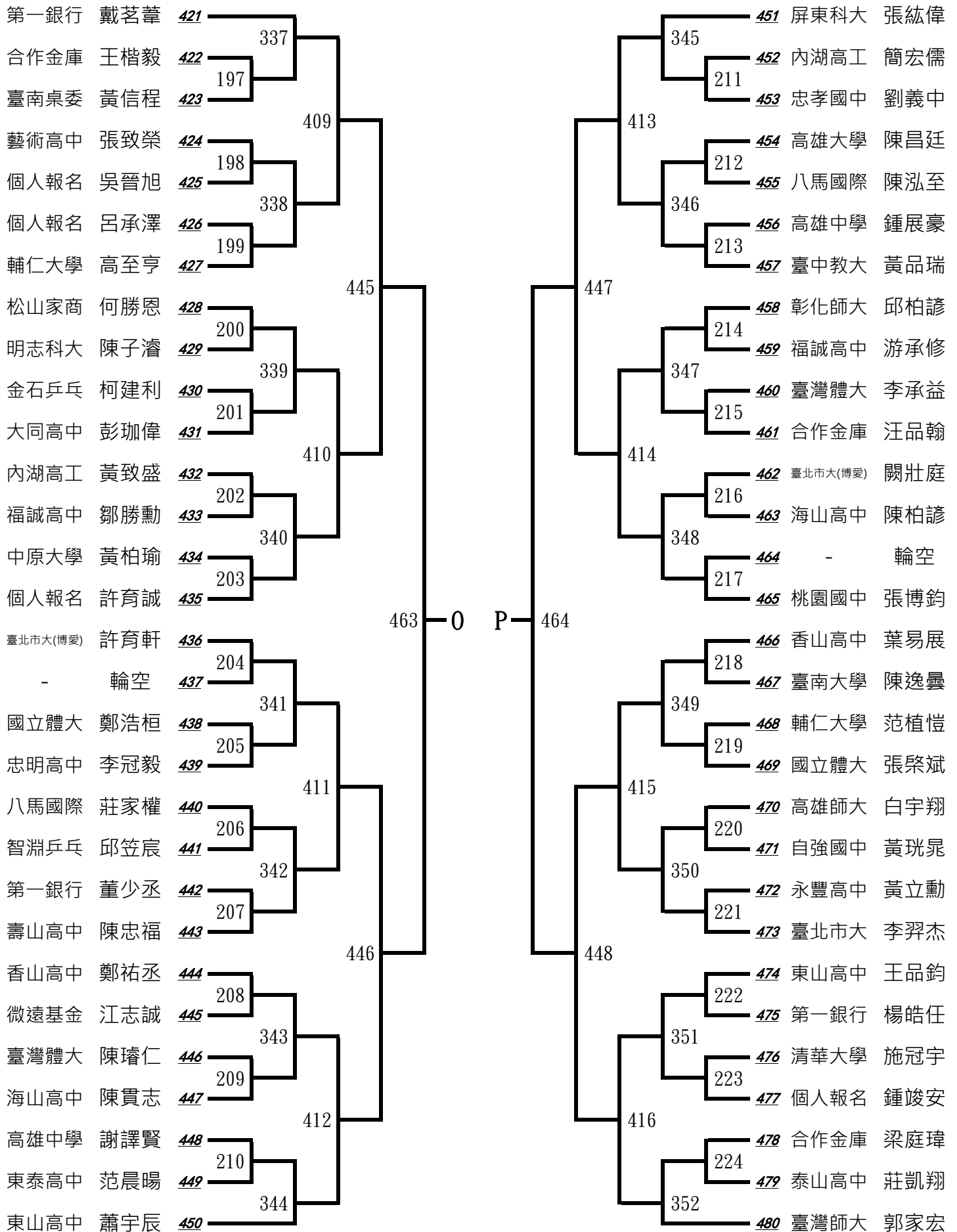
一、男子組個人單打賽 預賽(六)



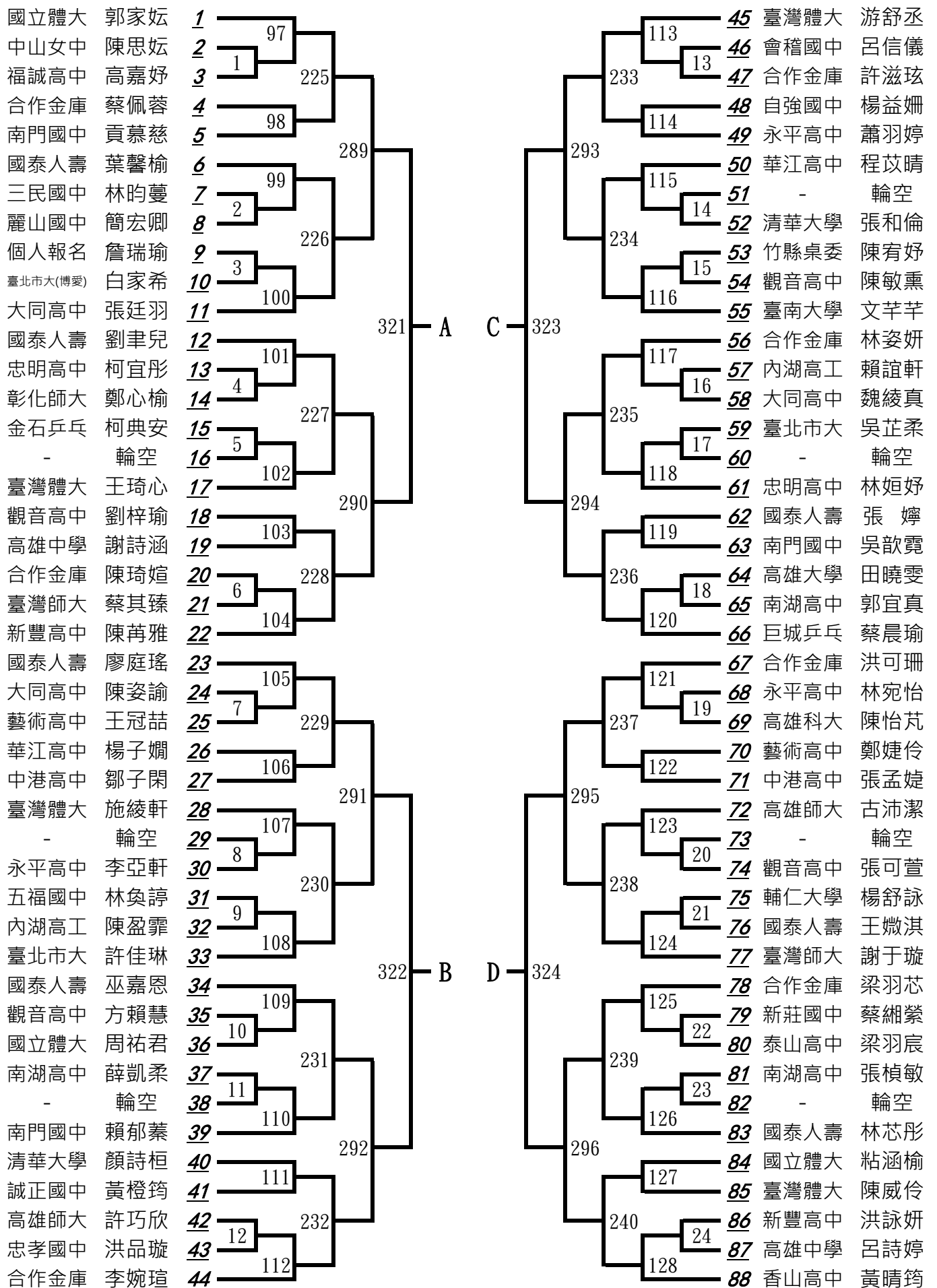
一、男子組個人單打賽 預賽(七)



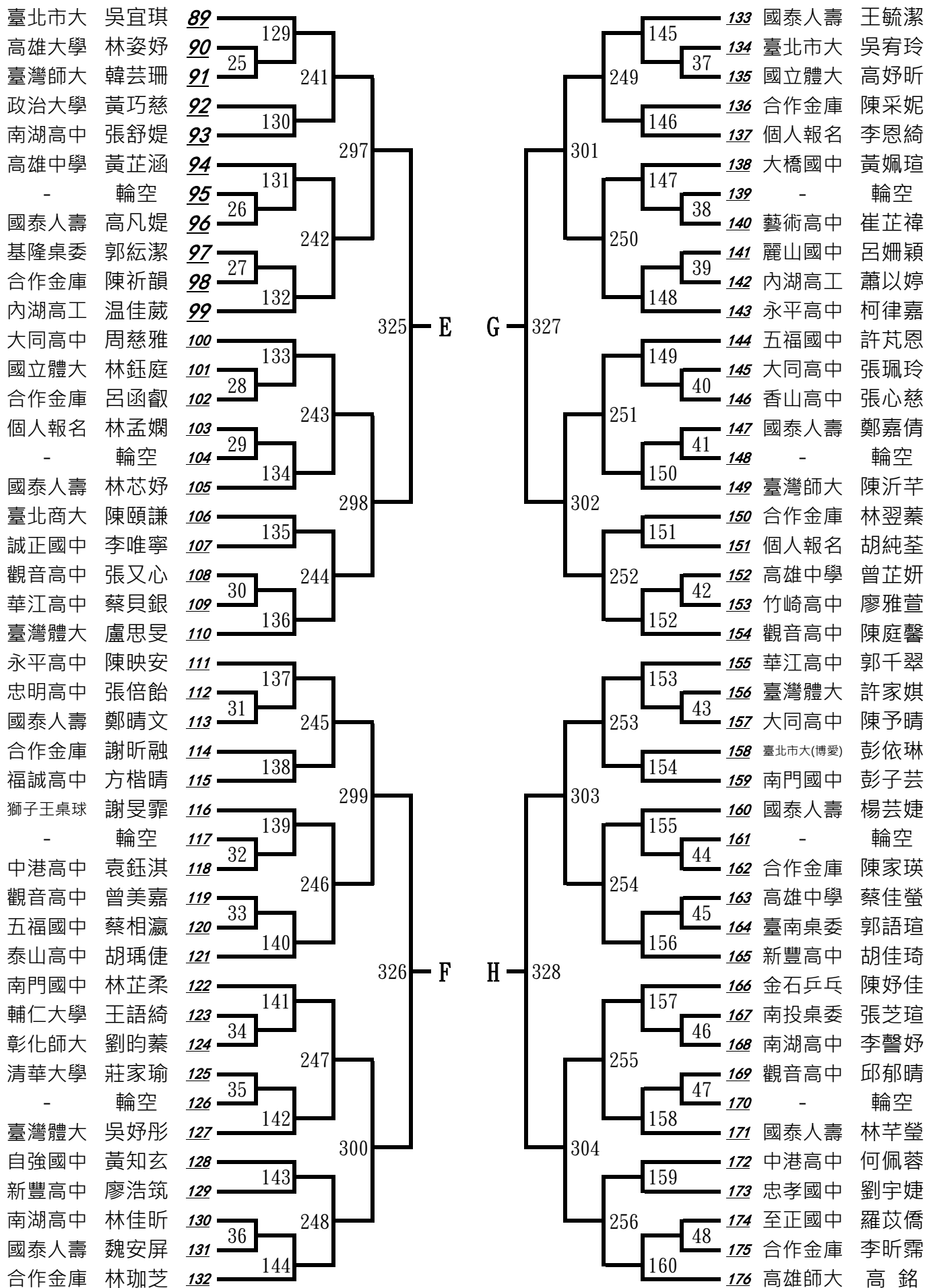
一、男子組個人單打賽 預賽(八)



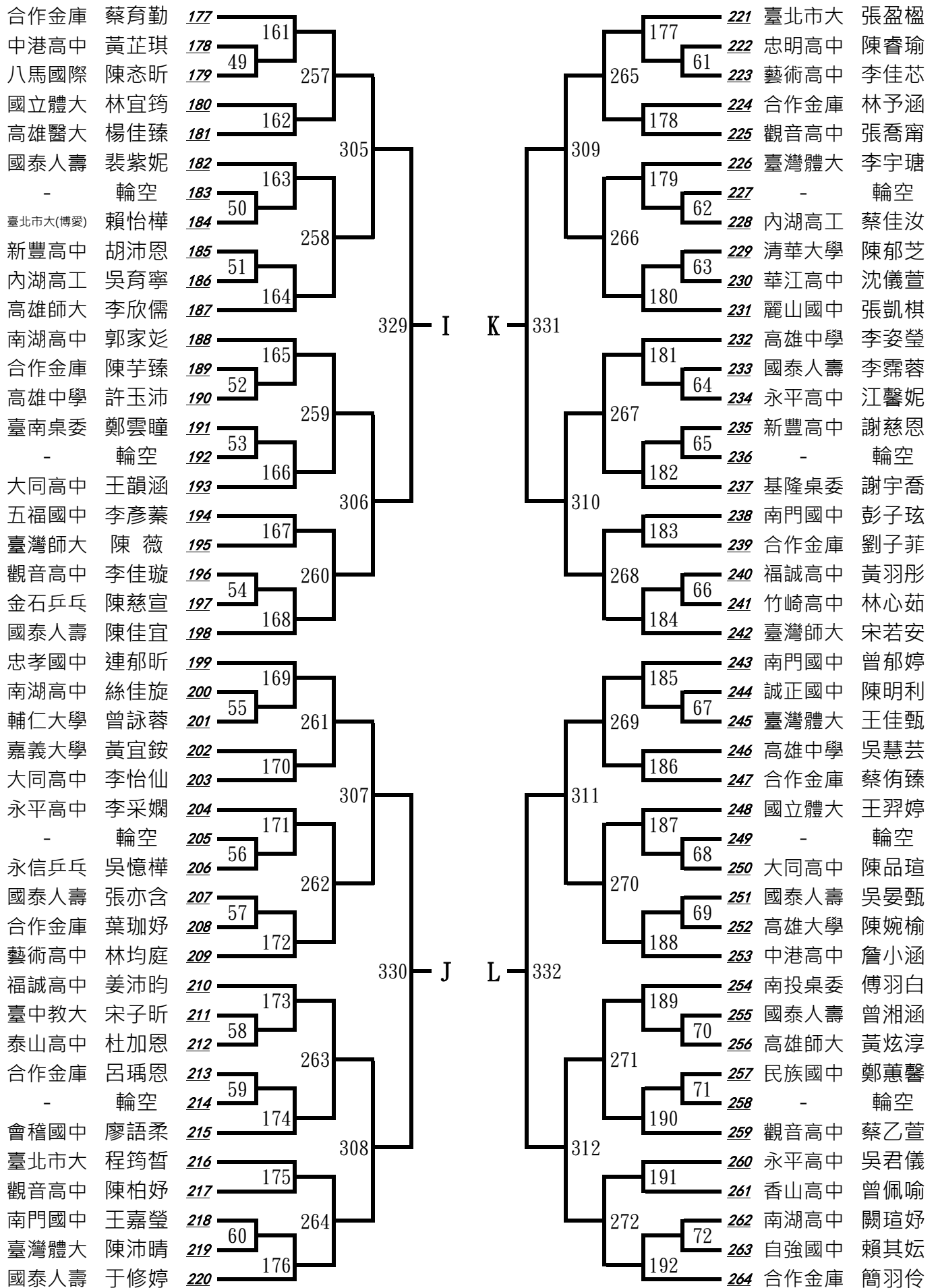
二、女子組個人單打賽 預賽(一)



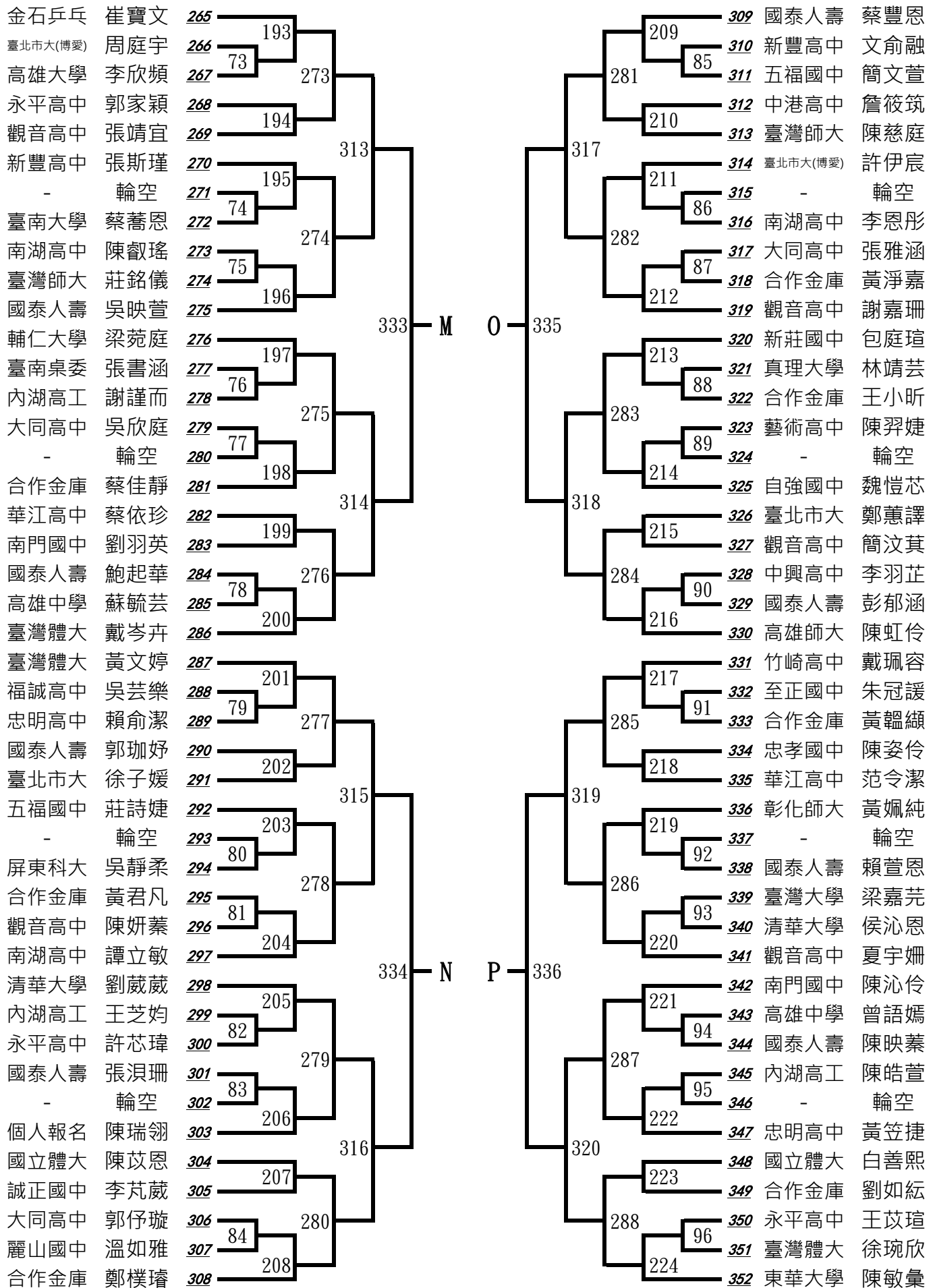
二、女子組個人單打賽 預賽(二)



二、女子組個人單打賽 預賽(三)



二、女子組個人單打賽 預賽(四)



七、女子組個人單打賽 決賽

