

112年度中華桌球國手選拔賽比賽時間表(一)

日期	時間	男子組		女子組		場數	
		賽次	場次	賽次	場次		
12 月 22 日 (四)	08:00	報 到					
	09:00			—	1 ~ 32	29	
	10:00	—	1 ~ 64			64	
	12:15			—	33 ~ 64	32	
	13:25	—	65 ~ 96			32	
	14:35			—	65 ~ 80	16	
	15:15	—	97 ~ 112	—	81 ~ 88	24	
	16:10	—	113 ~ 120	—	89 ~ 92	12	
	16:50	—	121 ~ 124	—	93 ~ 94	6	
	17:30	—	125 ~ 126			2	
12 月 23 日 (五)	09:00	二	(1 ~ 64)			62	
	11:10			二	(1 ~ 32)	27	
	12:10	二	(65 ~ 96)			32	
	13:20			二	(33 ~ 64)	32	
	14:30	二	(97 ~ 112)			16	
	15:10			二	(65 ~ 80)	16	
	15:50	二	(113 ~ 120)	二	(81 ~ 88)	16	
	16:30	二	(121 ~ 124)	二	(89 ~ 92)	8	
	17:10	二	(125 ~ 126)	二	(93 ~ 94)	4	
12 月 24 日 (六)	09:00			三	1 ~ 32	25	
	09:55	三	1 ~ 64			60	
	12:00			三	33 ~ 64	32	
	13:10	三	65 ~ 96			32	
	14:20			三	65 ~ 80	16	
	15:00	三	97 ~ 112	三	81 ~ 88	24	
	15:55	三	113 ~ 120	三	89 ~ 92	12	
	16:35	三	121 ~ 124	三	93 ~ 94	6	
	17:15	三	125 ~ 126			2	

*本次比賽使用14張球檯

112年度中華桌球國手選拔賽比賽時間表(二)

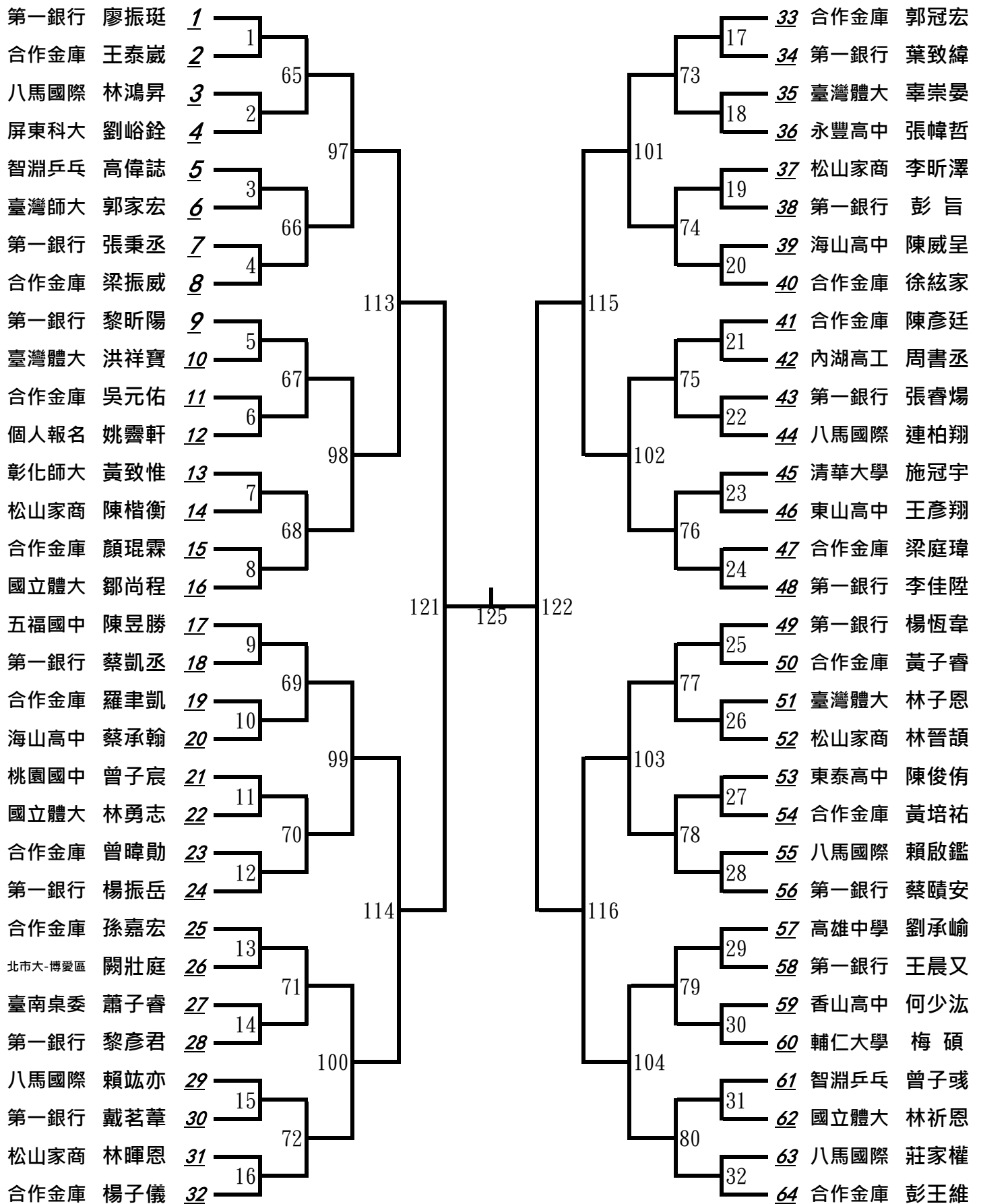
日期	時間	男子組		女子組		場數
		賽次	場次	賽次	場次	
12月25日 (日)	09:00	四	(1 ~ 64)			58
	11:00	四		四	(1 ~ 32)	23
	11:50	四	(65 ~ 96)			32
	13:00			四	(33 ~ 64)	32
	14:10	四	(97 ~ 112)			16
	14:50			四	(65 ~ 80)	16
	15:30	四	(113 ~ 120)	四	(81 ~ 88)	16
	16:10	四	(121 ~ 124)	四	(89 ~ 92)	8
	16:50	四	(125 ~ 126)	四	(93 ~ 94)	4
12月26日 (一)	09:00			五	1 ~ 32	21
	09:45	五	1 ~ 64			56
	11:45			五	33 ~ 64	32
	12:55	五	65 ~ 96			32
	14:05			五	65 ~ 80	16
	14:45	五	97 ~ 112	五	81 ~ 88	24
	15:40	五	113 ~ 120	五	89 ~ 92	12
	16:20	五	121 ~ 124	五	93 ~ 94	6
	17:00	五	125 ~ 126			2
12月27日 (二)	09:00	六	(1 ~ 64)			54
	10:55			六	(1 ~ 32)	19
	11:35	六	(65 ~ 96)			32
	12:45			六	(33 ~ 64)	32
	13:55	六	(97 ~ 112)			16
	14:35			六	(65 ~ 80)	16
	15:15	六	(113 ~ 120)	六	(81 ~ 88)	16
	15:55	六	(121 ~ 124)	六	(89 ~ 92)	8
	16:35	六	(125 ~ 126)	六	(93 ~ 94)	4
	17:15	頒 獎				

*本次比賽使用14張球檯

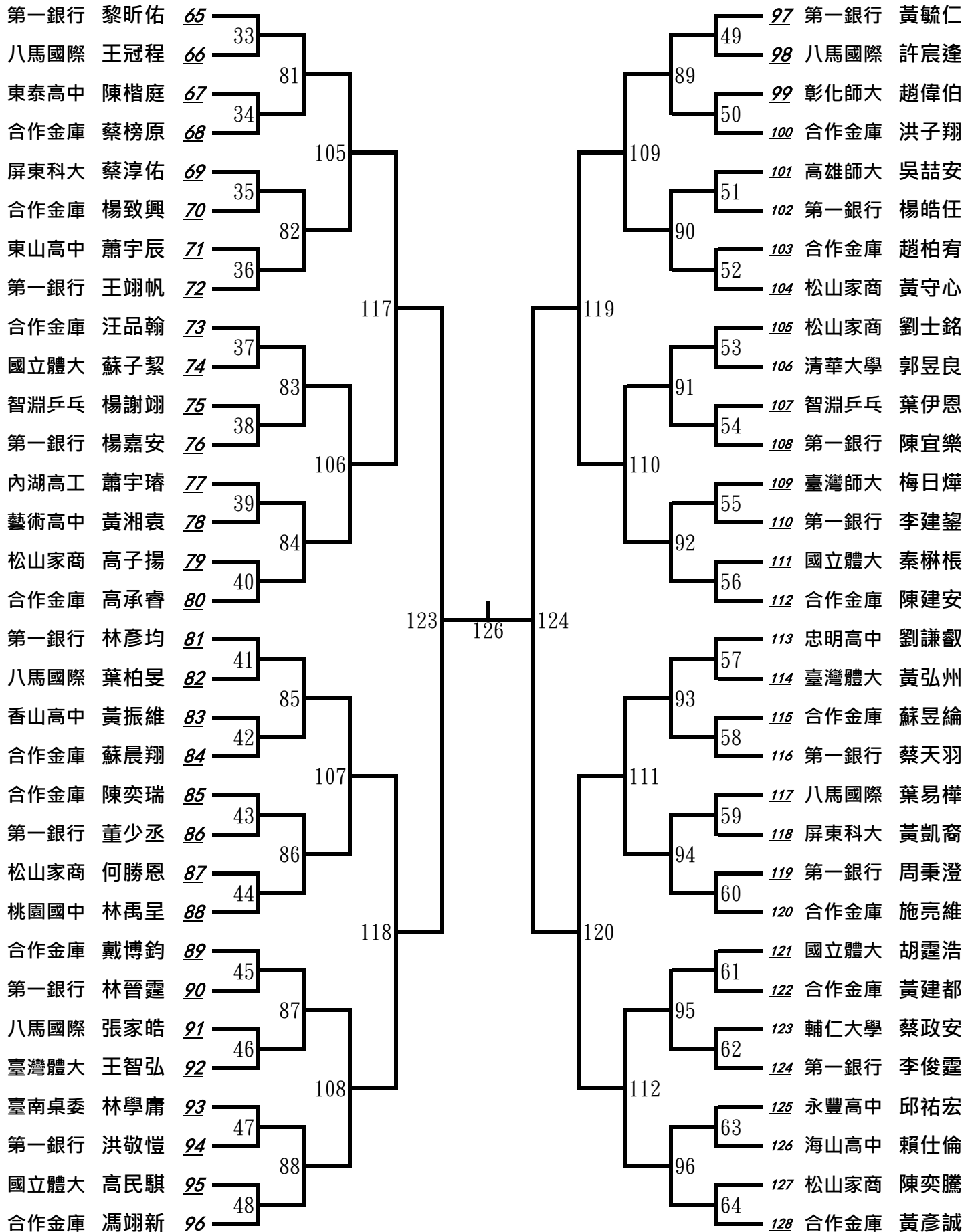
一、男子組第一次賽(一)

入選：

入選：



一、男子組第一次賽(二)



中華民國112年度中華桌球國手選拔賽當選國手成績紀錄表

男子組		女子組	
排 序	姓 名	排 序	姓 名
2022年12月 世界排名第8名	林昀儒 (合作金庫)	2022年12月 世界排名第23名	陳思羽 (國泰人壽)
2022年12月 世界排名第17名	莊智淵 (合作金庫)	2022年12月 世界排名第27名	鄭怡靜 (合作金庫)
111年全國桌球錦標賽 男子單打冠軍	張佑安 (第一銀行)	111年全國桌球錦標賽 女子單打冠軍	黃愉捷 (合作金庫)
第1次賽入選國手		第1次賽入選國手	
第1次賽入選國手		第1次賽入選國手	
第2次賽入選國手		第2次賽入選國手	
第2次賽入選國手		第2次賽入選國手	
第3次賽入選國手		第3次賽入選國手	
第3次賽入選國手		第3次賽入選國手	
第4次賽入選國手		第4次賽入選國手	
第4次賽入選國手		第4次賽入選國手	
第5次賽入選國手		第5次賽入選國手	
第5次賽入選國手		第5次賽入選國手	
第6次賽入選國手		第6次賽入選國手	
第6次賽入選國手		第6次賽入選國手	