

111年自由盃國小組團體桌球錦標賽比賽時間表(一)

日期	時間	男生組			女生組			場數
		10歲	11歲	12歲	10歲	11歲	12歲	
3月24日 (四)	08:00	1~18						18
	09:25	19~36						18
	10:50	37~54						18
	12:15	55~72						18
	13:40	73~90						18
	15:05	91~108						18
	16:30	109~126						18
	17:55	127~144						18
3月25日 (五)	08:00	145~162						18
	09:25	163~171						9
	11:15	一~十九						18
	12:45	二十~三八						18
	14:15	三九~四四			1~12			18
	15:45	四五~五二			13~22			18
	17:15				23~40			18
3月26日 (六)	08:00	五三~五六			41~54			18
	09:25				55~72			18
	10:50	五七~五八			73~88			18
	12:15	五九			89~99			12
	13:40				一~十七			17
	15:30				十八~二五			8
	16:30				二六~二九			4
	17:30				三十~三一			2
	18:30				三二			1

本次比賽使用18張球檯

- 註： 1.阿拉伯數字代表預賽場次(循環賽)，國字代表決賽場次(淘汰賽)。
 2.各組決賽抽籤採用電腦抽籤。

111年自由盃國小組團體桌球錦標賽比賽時間表(二)

日期	時間	男生組			女生組			場數
		10歲	11歲	12歲	10歲	11歲	12歲	
3月27日 (日)	08:00		1~18					18
	09:30		19~36					18
	11:00		37~54					18
	12:30		55~72					18
	14:30		一~四			1~14		18
	16:00		五~八			15~28		18
	17:30		九~十二			29~42		18
3月28日 (一)	08:00		十三~十六			一~六	1~8	18
	09:30						9~26	18
	11:00		十七~二十			七~十	27~36	18
	12:30						37~54	18
	14:00		二一~二二	1~2		十一~十二	55~66	18
	15:30		二三	3~12		十三	一~八	18
	17:00			13~22			九~十六	18
3月29日 (二)	08:00			23~36			十七~二十	18
	09:30			37~54				18
	11:00			55~70			二一~二二	18
	12:30			71~84			二三	15
	14:00			一~十四				12
	15:10			十五~二二				8
	16:10			二三~二六				4
	17:10			二七~二八				2
	18:10			二九				1
	19:00	頒獎						

本次比賽使用18張球檯

- 註： 1.阿拉伯數字代表預賽場次(循環賽)，國字代表決賽場次(淘汰賽)。
 2.各組決賽抽籤採用電腦抽籤。

一、男生10歲組團體賽-預賽(一) (三隊組取一名、四隊組取二名，參加決賽)

A		1	2	3		得分	勝率	名次
1	新北厚德A							
2	新北樂利A							
3	高雄正興							

場次	球隊	
1	1	Vs 3
58	1	Vs 2
115	2	Vs 3

B		4	5	6		得分	勝率	名次
4	臺北民權A							
5	新北林口紅							
6	新北後埔A							

場次	球隊	
2	4	Vs 6
59	4	Vs 5
116	5	Vs 6

C		7	8	9		得分	勝率	名次
7	新北中信藍							
8	新北網溪B							
9	桃園楊光							

場次	球隊	
3	7	Vs 9
60	7	Vs 8
117	8	Vs 9

D		10	11	12		得分	勝率	名次
10	南投炎峰							
11	新北樂利B							
12	新北麗林B							

場次	球隊	
4	10	Vs 12
61	10	Vs 11
118	11	Vs 12

E		13	14	15		得分	勝率	名次
13	彰化大竹紅							
14	臺北雨農A							
15	臺北仁愛藍							

場次	球隊	
5	13	Vs 15
62	13	Vs 14
119	14	Vs 15

F		16	17	18		得分	勝率	名次
16	南投光華							
17	臺北龍安A							
18	臺北忠孝A							

場次	球隊	
6	16	Vs 18
63	16	Vs 17
120	17	Vs 18

G		19	20	21		得分	勝率	名次
19	臺中大雅							
20	臺北光復A							
21	臺北濱江							

場次	球隊	
7	19	Vs 21
64	19	Vs 20
121	20	Vs 21

H		22	23	24		得分	勝率	名次
22	新北錦和B							
23	臺北麗湖B							
24	臺中上石							

場次	球隊	
8	22	Vs 24
65	22	Vs 23
122	23	Vs 24

i		25	26	27		得分	勝率	名次
25	苗栗山佳							
26	臺北仁愛白							
27	臺南信義B							

場次	球隊	
9	25	Vs 27
66	25	Vs 26
123	26	Vs 27

一、男生10歲組團體賽-預賽(二) (三隊組取一名、四隊組取二名，參加決賽)

J		28	29	30		得分	勝率	名次
28	臺北民權C							
29	新北網溪A							
30	臺北大安							

場次	球隊	
10	28	Vs 30
67	28	Vs 29
124	29	Vs 30

K		31	32	33		得分	勝率	名次
31	臺北光復B							
32	桃園石門							
33	臺南大橋紅							

場次	球隊	
11	31	Vs 33
68	31	Vs 32
125	32	Vs 33

L		34	35	36		得分	勝率	名次
34	臺北民權B							
35	新北板橋藍							
36	新北中正B							

場次	球隊	
12	34	Vs 36
69	34	Vs 35
126	35	Vs 36

M		37	38	39		得分	勝率	名次
37	桃園林森A							
38	臺北東湖							
39	臺北東門							

場次	球隊	
13	37	Vs 39
70	37	Vs 38
127	38	Vs 39

N		40	41	42		得分	勝率	名次
40	新北明志藍							
41	臺中北勢							
42	臺北石牌藍							

場次	球隊	
14	40	Vs 42
71	40	Vs 41
128	41	Vs 42

O		43	44	45		得分	勝率	名次
43	市大附小A							
44	桃園大有白							
45	臺北內湖							

場次	球隊	
15	43	Vs 45
72	43	Vs 44
129	44	Vs 45

P		46	47	48		得分	勝率	名次
46	新北復興B							
47	新北厚德B							
48	臺北東園							

場次	球隊	
16	46	Vs 48
73	46	Vs 47
130	47	Vs 48

Q		49	50	51		得分	勝率	名次
49	竹市東園藍							
50	臺北文昌B							
51	新北復興A							

場次	球隊	
17	49	Vs 51
74	49	Vs 50
131	50	Vs 51

R		52	53	54		得分	勝率	名次
52	新北錦和A							
53	苗栗照南C							
54	臺北士東A							

場次	球隊	
18	52	Vs 54
75	52	Vs 53
132	53	Vs 54

一、男生10歲組團體賽-預賽(三) (三隊組取一名、四隊組取二名，參加決賽)

S		55	56	57		得分	勝率	名次
55	臺北吉林A							
56	新北錦和C							
57	苗栗照南D							

場次	球隊	
19	55	Vs 57
76	55	Vs 56
133	56	Vs 57

T		58	59	60		得分	勝率	名次
58	高雄九如							
59	新北文聖藍							
60	臺南紅瓦厝							

場次	球隊	
20	58	Vs 60
77	58	Vs 59
134	59	Vs 60

U		61	62	63		得分	勝率	名次
61	臺中何厝							
62	臺北幸安A							
63	新北秀朗A							

場次	球隊	
21	61	Vs 63
78	61	Vs 62
135	62	Vs 63

V		64	65	66		得分	勝率	名次
64	臺北建安C							
65	新北龍埔紅							
66	新北新興藍							

場次	球隊	
22	64	Vs 66
79	64	Vs 65
136	65	Vs 66

W		67	68	69		得分	勝率	名次
67	臺北麗湖A							
68	新北龍埔藍							
69	新北修德紅							

場次	球隊	
23	67	Vs 69
80	67	Vs 68
137	68	Vs 69

X		70	71	72		得分	勝率	名次
70	臺北吉林B							
71	新北中信紅							
72	臺南信義A							

場次	球隊	
24	70	Vs 72
81	70	Vs 71
138	71	Vs 72

Y		73	74	75		得分	勝率	名次
73	新北新興黑							
74	南投草屯							
75	臺北忠孝B							

場次	球隊	
25	73	Vs 75
82	73	Vs 74
139	74	Vs 75

Z		76	77	78		得分	勝率	名次
76	新北秀朗B							
77	新北昌平藍							
78	竹市民富							

場次	球隊	
26	76	Vs 78
83	76	Vs 77
140	77	Vs 78

AA		79	80	81		得分	勝率	名次
79	新北文聖紅							
80	臺北光復C							
81	臺北新和B							

場次	球隊	
27	79	Vs 81
84	79	Vs 80
141	80	Vs 81

一、男生10歲組團體賽-預賽(四) (三隊組取一名、四隊組取二名，參加決賽)

AB		82	83	84		得分	勝率	名次
82	苗栗大埔							
83	桃園大業紅							
84	基隆碇內藍							

場次	球隊	
28	82	Vs 84
85	82	Vs 83
142	83	Vs 84

AC		85	86	87		得分	勝率	名次
85	竹市虎林							
86	新北板橋紅							
87	高雄大樹							

場次	球隊	
29	85	Vs 87
86	85	Vs 86
143	86	Vs 87

AD		88	89	90		得分	勝率	名次
88	新北忠義B							
89	新北復興C							
90	南投南光							

場次	球隊	
30	88	Vs 90
87	88	Vs 89
144	89	Vs 90

AE		91	92	93		得分	勝率	名次
91	新北興南A							
92	臺北石牌紅							
93	臺北龍安B							

場次	球隊	
31	91	Vs 93
88	91	Vs 92
145	92	Vs 93

AF		94	95	96		得分	勝率	名次
94	臺北民生藍							
95	臺北幸安B							
96	竹縣信勢							

場次	球隊	
32	94	Vs 96
89	94	Vs 95
146	95	Vs 96

AG		97	98	99		得分	勝率	名次
97	臺北麗山藍							
98	臺北萬興							
99	桃園大業藍							

場次	球隊	
33	97	Vs 99
90	97	Vs 98
147	98	Vs 99

AH		100	101	102		得分	勝率	名次
100	新北永和B							
101	臺北麗山紅							
102	臺北明湖紅							

場次	球隊	
34	100	Vs 102
91	100	Vs 101
148	101	Vs 102

Ai		103	104	105		得分	勝率	名次
103	臺北明德							
104	新北昌平紅							
105	宜蘭宜蘭							

場次	球隊	
35	103	Vs 105
92	103	Vs 104
149	104	Vs 105

AJ		106	107	108		得分	勝率	名次
106	臺南崇明							
107	新北網溪紅							
108	新北鄧公A							

場次	球隊	
36	106	Vs 108
93	106	Vs 107
150	107	Vs 108

一、男生10歲組團體賽-預賽(五) (三隊組取一名、四隊組取二名，參加決賽)

AK		109	110	111		得分	勝率	名次
109	桃園中埔							
110	竹市舊社B							
111	新北信義							

場次	球隊		
37	109	Vs	111
94	109	Vs	110
151	110	Vs	111

AL		112	113	114		得分	勝率	名次
112	臺北士東B							
113	臺北新和A							
114	新北集美							

場次	球隊		
38	112	Vs	114
95	112	Vs	113
152	113	Vs	114

AM		115	116	117		得分	勝率	名次
115	新北裕民							
116	花蓮鑄強紅							
117	新北後埔C							

場次	球隊		
39	115	Vs	117
96	115	Vs	116
153	116	Vs	117

AN		118	119	120		得分	勝率	名次
118	金門何浦							
119	臺北兩農B							
120	臺北仁愛紅							

場次	球隊		
40	118	Vs	120
97	118	Vs	119
154	119	Vs	120

AO		121	122	123		得分	勝率	名次
121	竹縣六家紅							
122	臺中塗城							
123	臺北建安F							

場次	球隊		
41	121	Vs	123
98	121	Vs	122
155	122	Vs	123

AP		124	125	126		得分	勝率	名次
124	彰化大竹白							
125	臺南大橋藍							
126	市大附小B							

場次	球隊		
42	124	Vs	126
99	124	Vs	125
156	125	Vs	126

AQ		127	128	129		得分	勝率	名次
127	桃園大有藍							
128	新北復興D							
129	新北新莊紅							

場次	球隊		
43	127	Vs	129
100	127	Vs	128
157	128	Vs	129

AR		130	131	132		得分	勝率	名次
130	新北後埔D							
131	新北網溪藍							
132	桃園桃園A							

場次	球隊		
44	130	Vs	132
101	130	Vs	131
158	131	Vs	132

AS		133	134	135		得分	勝率	名次
133	新北修德藍							
134	新北莒光							
135	新北明志紅							

場次	球隊		
45	133	Vs	135
102	133	Vs	134
159	134	Vs	135

一、男生10歲組團體賽-預賽(六) (三隊組取一名、四隊組取二名、參加決賽)

AT		136	137	138		得分	勝率	名次
136	澎湖文澳							
137	花蓮鑄強藍							
138	竹市東園紅							

場次	球隊		
46	136	Vs	138
103	136	Vs	137
160	137	Vs	138

AU		139	140	141		得分	勝率	名次
139	新北中正A							
140	基隆碇內紅							
141	政大實小							

場次	球隊		
47	139	Vs	141
104	139	Vs	140
161	140	Vs	141

AV		142	143	144		得分	勝率	名次
142	新北正義							
143	苗栗照南B							
144	基隆碇內黃							

場次	球隊		
48	142	Vs	144
105	142	Vs	143
162	143	Vs	144

AW		145	146	147		得分	勝率	名次
145	新北永和A							
146	臺中華龍							
147	臺北明湖藍							

場次	球隊		
49	145	Vs	147
106	145	Vs	146
163	146	Vs	147

AX		148	149	150		得分	勝率	名次
148	臺北劍潭							
149	新北新莊黃							
150	桃園大有紅							

場次	球隊		
50	148	Vs	150
107	148	Vs	149
164	149	Vs	150

AY		151	152	153		得分	勝率	名次
151	新北忠義A							
152	新北麗林A							
153	臺北民生紅							

場次	球隊		
51	151	Vs	153
108	151	Vs	152
165	152	Vs	153

AZ		154	155	156		得分	勝率	名次
154	新北興南B							
155	桃園林森B							
156	臺北士東C							

場次	球隊		
52	154	Vs	156
109	154	Vs	155
166	155	Vs	156

BA		157	158	159		得分	勝率	名次
157	新北後埔B							
158	苗栗照南A							
159	桃園中山藍							

場次	球隊		
53	157	Vs	159
110	157	Vs	158
167	158	Vs	159

BB		160	161	162		得分	勝率	名次
160	新北新莊白							
161	臺北文昌A							
162	屏東車城							

場次	球隊		
54	160	Vs	162
111	160	Vs	161
168	161	Vs	162

一、男生10歲組團體賽-預賽(七) (三隊組取一名、四隊組取二名，參加決賽)

BC		163	164	165		得分	勝率	名次
163	新北鄧公B							
164	桃園桃園B							
165	新北修德白							

場次	球隊		
55	163	Vs	165
112	163	Vs	164
169	164	Vs	165

BD		166	167	168		得分	勝率	名次
166	桃園中山紅							
167	苗栗海口							
168	竹市舊社A							

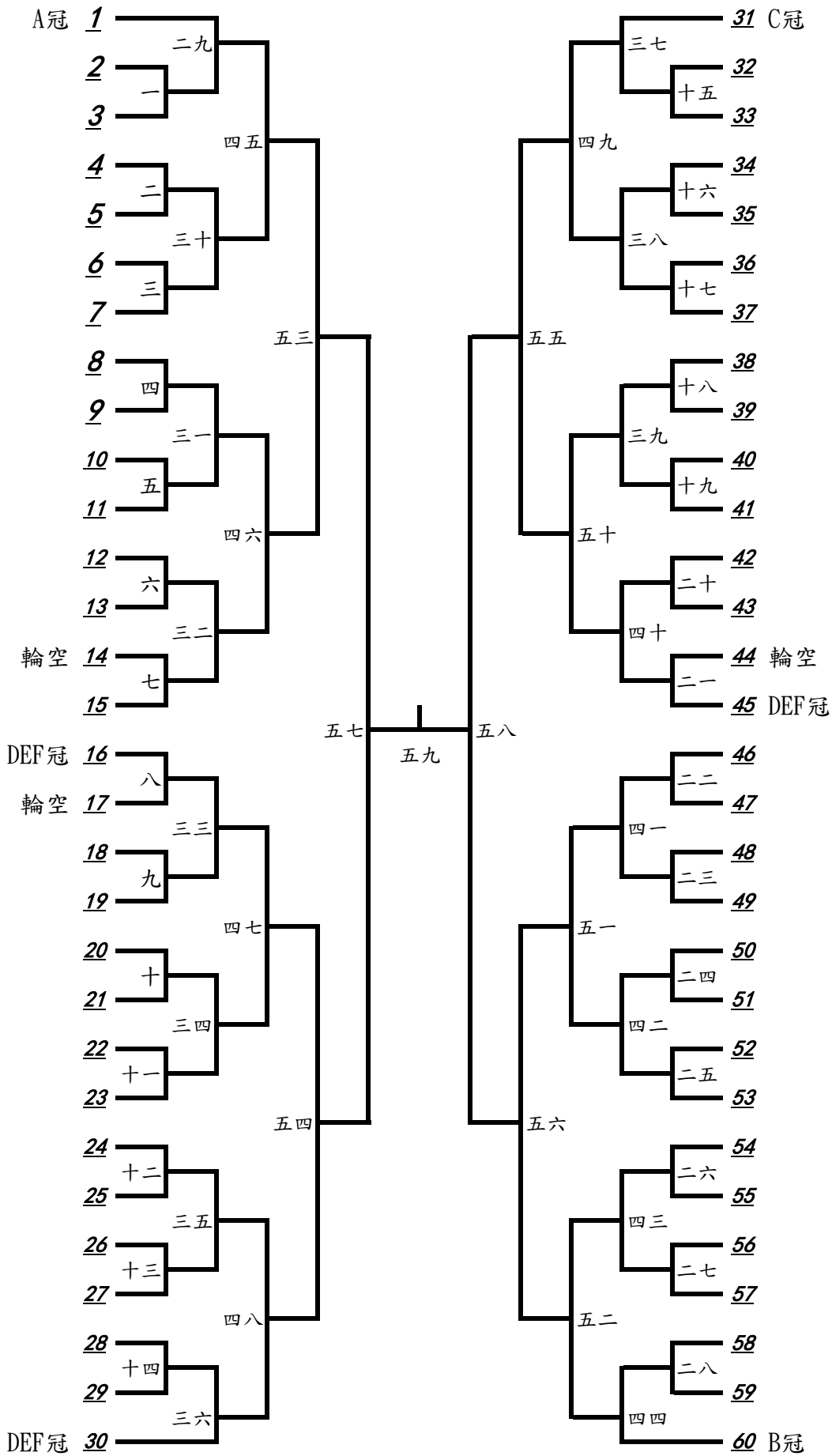
場次	球隊		
56	166	Vs	168
113	166	Vs	167
170	167	Vs	168

BE		169	170	171		得分	勝率	名次
169	臺北永安							
170	高雄中山							
171	新北網溪黃							

場次	球隊		
57	169	Vs	171
114	169	Vs	170
171	170	Vs	171

一、男生10歲組團體賽-決賽

(同組冠亞軍抽不同半區，同校抽不同半區、四分之一區。)



二、女生10歲組團體賽-預賽(一) (三隊組取一名、四隊組取二名、參加決賽)

A		1	2	3	得分	勝率	名次
1	新北龍埔						
2	澎湖文澳						
3	新北林口紅						

場次	球隊		
1	1	Vs	3
34	1	Vs	2
67	2	Vs	3

B		4	5	6	得分	勝率	名次
4	臺南大橋紅						
5	臺北仁愛B						
6	竹縣六家紅						

場次	球隊		
2	4	Vs	6
35	4	Vs	5
68	5	Vs	6

C		7	8	9	得分	勝率	名次
7	苗栗照南B						
8	新北秀朗						
9	金門古寧						

場次	球隊		
3	7	Vs	9
36	7	Vs	8
69	8	Vs	9

D		10	11	12	得分	勝率	名次
10	苗栗照南A						
11	新北民安藍						
12	新北新莊黃						

場次	球隊		
4	10	Vs	12
37	10	Vs	11
70	11	Vs	12

E		13	14	15	得分	勝率	名次
13	臺北東門						
14	新北樂利A						
15	桃園大業						

場次	球隊		
5	13	Vs	15
38	13	Vs	14
71	14	Vs	15

F		16	17	18	得分	勝率	名次
16	竹縣十興						
17	桃園石門						
18	臺北士東A						

場次	球隊		
6	16	Vs	18
39	16	Vs	17
72	17	Vs	18

G		19	20	21	得分	勝率	名次
19	臺北仁愛A						
20	臺北建安A						
21	臺北劍潭						

場次	球隊		
7	19	Vs	21
40	19	Vs	20
73	20	Vs	21

H		22	23	24	得分	勝率	名次
22	新北厚德						
23	新北鄧公						
24	臺北石牌紅						

場次	球隊		
8	22	Vs	24
41	22	Vs	23
74	23	Vs	24

i		25	26	27	得分	勝率	名次
25	苗栗照南C						
26	新北板橋						
27	竹市東園						

場次	球隊		
9	25	Vs	27
42	25	Vs	26
75	26	Vs	27

二、女生10歲組團體賽-預賽(二) (三隊組取一名、四隊組取二名，參加決賽)

J		28	29	30		得分	勝率	名次
28	新北中信紅							
29	新北文聖紅							
30	臺北新和							

場次	球隊		
10	28	Vs	30
43	28	Vs	29
76	29	Vs	30

K		31	32	33		得分	勝率	名次
31	新北永和B							
32	新北民安紅							
33	臺北雨農B							

場次	球隊		
11	31	Vs	33
44	31	Vs	32
77	32	Vs	33

L		34	35	36		得分	勝率	名次
34	新北林口藍							
35	新北新莊白							
36	臺中永隆							

場次	球隊		
12	34	Vs	36
45	34	Vs	35
78	35	Vs	36

M		37	38	39		得分	勝率	名次
37	臺北幸安							
38	臺北濱江							
39	竹縣六家黃							

場次	球隊		
13	37	Vs	39
46	37	Vs	38
79	38	Vs	39

N		40	41	42		得分	勝率	名次
40	宜蘭宜蘭							
41	新北明志							
42	新北忠義							

場次	球隊		
14	40	Vs	42
47	40	Vs	41
80	41	Vs	42

O		43	44	45		得分	勝率	名次
43	臺南大橋藍							
44	桃園大有							
45	新北中信藍							

場次	球隊		
15	43	Vs	45
48	43	Vs	44
81	44	Vs	45

P		46	47	48		得分	勝率	名次
46	新北正義							
47	桃園中山							
48	臺北吉林							

場次	球隊		
16	46	Vs	48
49	46	Vs	47
82	47	Vs	48

Q		49	50	51		得分	勝率	名次
49	臺北光復A							
50	臺北民生藍							
51	臺中塗城							

場次	球隊		
17	49	Vs	51
50	49	Vs	50
83	50	Vs	51

R		52	53	54		得分	勝率	名次
52	新北永和A							
53	臺北光復C							
54	臺北雨農A							

場次	球隊		
18	52	Vs	54
51	52	Vs	53
84	53	Vs	54

二、女生10歲組團體賽-預賽(三) (三隊組取一名、四隊組取二名、參加決賽)

S		55	56	57		得分	勝率	名次
55	臺北龍安							
56	臺北麗湖							
57	臺北士東C							

場次	球隊		
19	55	Vs	57
52	55	Vs	56
85	56	Vs	57

T		58	59	60		得分	勝率	名次
58	新北興南B							
59	政大實小							
60	新北復興							

場次	球隊		
20	58	Vs	60
53	58	Vs	59
86	59	Vs	60

U		61	62	63		得分	勝率	名次
61	臺北永安							
62	新北網溪							
63	南投炎峰							

場次	球隊		
21	61	Vs	63
54	61	Vs	62
87	62	Vs	63

V		64	65	66		得分	勝率	名次
64	新北莒光							
65	新北後埔A							
66	高雄中山							

場次	球隊		
22	64	Vs	66
55	64	Vs	65
88	65	Vs	66

W		67	68	69		得分	勝率	名次
67	新北錦和B							
68	竹市虎林							
69	新北新莊紅							

場次	球隊		
23	67	Vs	69
56	67	Vs	68
89	68	Vs	69

X		70	71	72		得分	勝率	名次
70	新北錦和A							
71	臺北民生紅							
72	新北修德							

場次	球隊		
24	70	Vs	72
57	70	Vs	71
90	71	Vs	72

Y		73	74	75		得分	勝率	名次
73	臺北麗山藍							
74	新北興南A							
75	高雄凱旋							

場次	球隊		
25	73	Vs	75
58	73	Vs	74
91	74	Vs	75

Z		76	77	78		得分	勝率	名次
76	新北昌平							
77	臺北文昌							
78	臺北東湖B							

場次	球隊		
26	76	Vs	78
59	76	Vs	77
92	77	Vs	78

AA		79	80	81		得分	勝率	名次
79	臺北東湖A							
80	臺北民權A							
81	新北後埔B							

場次	球隊		
27	79	Vs	81
60	79	Vs	80
93	80	Vs	81

二、女生10歲組團體賽-預賽(四) (三隊組取一名、四隊組取二名、參加決賽)

AB		82	83	84		得分	勝率	名次
82	臺北麗山紅							
83	臺北光復B							
84	市大附小							

場次	球隊		
28	82	Vs	84
61	82	Vs	83
94	83	Vs	84

AC		85	86	87		得分	勝率	名次
85	新北文聖藍							
86	臺北士東B							
87	新北麗林							

場次	球隊		
29	85	Vs	87
62	85	Vs	86
95	86	Vs	87

AD		88	89	90		得分	勝率	名次
88	新北裕民							
89	新北樂利B							
90	新北信義							

場次	球隊		
30	88	Vs	90
63	88	Vs	89
96	89	Vs	90

AE		91	92	93		得分	勝率	名次
91	桃園林森B							
92	基隆碇內							
93	臺北石牌藍							

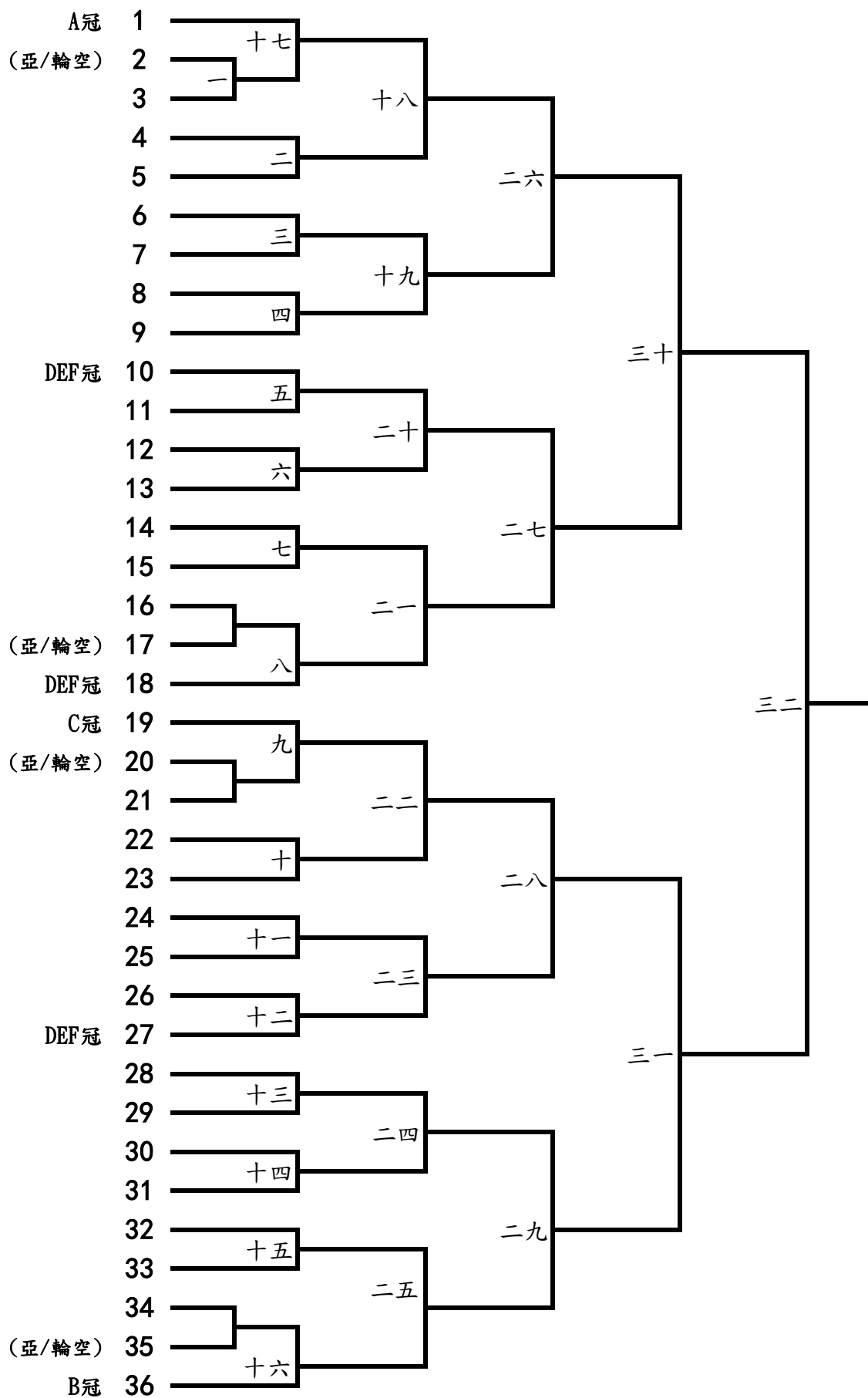
場次	球隊		
31	91	Vs	93
64	91	Vs	92
97	92	Vs	93

AF		94	95	96	97	得分	勝率	名次
94	臺中北勢							
95	桃園桃園							
96	臺北民權B							
97	竹市舊社							

場次	球隊		
32	94	Vs	96
33	95	Vs	97
65	94	Vs	95
66	96	Vs	97
98	94	Vs	97
99	95	Vs	96

二、女生10歲組團體賽-決賽

(同組冠亞軍抽不同半區，同校抽不同半區、四分之一區。)



三、男生11歲組團體賽-預賽(一) (三隊組取一名、四隊組取二名，參加決賽)

A		1	2	3	得分	勝率	名次
1	新北厚德						
2	新北新莊						
3	基隆碇內						

場次	球隊		
1	1	Vs	3
25	1	Vs	2
49	2	Vs	3

B		4	5	6	得分	勝率	名次
4	高雄福山						
5	桃園中山						
6	臺北東湖						

場次	球隊		
2	4	Vs	6
26	4	Vs	5
50	5	Vs	6

C		7	8	9	得分	勝率	名次
7	市大附小A						
8	臺北石牌						
9	桃園桃園						

場次	球隊		
3	7	Vs	9
27	7	Vs	8
51	8	Vs	9

D		10	11	12	得分	勝率	名次
10	臺北民權A						
11	臺北興隆B						
12	新北文林						

場次	球隊		
4	10	Vs	12
28	10	Vs	11
52	11	Vs	12

E		13	14	15	得分	勝率	名次
13	新北中信						
14	新北明志						
15	桃園林森水藍						

場次	球隊		
5	13	Vs	15
29	13	Vs	14
53	14	Vs	15

F		16	17	18	得分	勝率	名次
16	宜蘭宜蘭						
17	臺北民生						
18	新北莒光B						

場次	球隊		
6	16	Vs	18
30	16	Vs	17
54	17	Vs	18

G		19	20	21	得分	勝率	名次
19	南投光華						
20	臺北劍潭						
21	臺北三玉						

場次	球隊		
7	19	Vs	21
31	19	Vs	20
55	20	Vs	21

H		22	23	24	得分	勝率	名次
22	南投炎峰						
23	臺北麗山紅						
24	臺北百齡						

場次	球隊		
8	22	Vs	24
32	22	Vs	23
56	23	Vs	24

i		25	26	27	得分	勝率	名次
25	雲林安慶						
26	臺北明德						
27	新北麗林						

場次	球隊		
9	25	Vs	27
33	25	Vs	26
57	26	Vs	27

三、男生11歲組團體賽-預賽(二) (三隊組取一名、四隊組取二名，參加決賽)

J		28	29	30		得分	勝率	名次
28	彰化大竹							
29	臺南大橋紅							
30	基隆正濱							

場次	球隊		
10	28	Vs	30
34	28	Vs	29
58	29	Vs	30

K		31	32	33		得分	勝率	名次
31	新北永和A							
32	臺北民權B							
33	新北興南							

場次	球隊		
11	31	Vs	33
35	31	Vs	32
59	32	Vs	33

L		34	35	36		得分	勝率	名次
34	新北網溪							
35	新北文聖							
36	高雄大樹							

場次	球隊		
12	34	Vs	36
36	34	Vs	35
60	35	Vs	36

M		37	38	39		得分	勝率	名次
37	臺北興隆A							
38	臺北麗山藍							
39	臺北內湖							

場次	球隊		
13	37	Vs	39
37	37	Vs	38
61	38	Vs	39

N		40	41	42		得分	勝率	名次
40	桃園元生							
41	宜蘭公館							
42	臺北雨農							

場次	球隊		
14	40	Vs	42
38	40	Vs	41
62	41	Vs	42

O		43	44	45		得分	勝率	名次
43	臺中大雅							
44	桃園中埔							
45	新北新興							

場次	球隊		
15	43	Vs	45
39	43	Vs	44
63	44	Vs	45

P		46	47	48		得分	勝率	名次
46	新北民安							
47	臺北明湖							
48	臺北文昌							

場次	球隊		
16	46	Vs	48
40	46	Vs	47
64	47	Vs	48

Q		49	50	51		得分	勝率	名次
49	新北莒光A							
50	竹縣信勢							
51	臺北仁愛藍							

場次	球隊		
17	49	Vs	51
41	49	Vs	50
65	50	Vs	51

R		52	53	54		得分	勝率	名次
52	臺北幸安							
53	新北秀朗							
54	高雄正興							

場次	球隊		
18	52	Vs	54
42	52	Vs	53
66	53	Vs	54

三、男生11歲組團體賽-預賽(三) (三隊組取一名、四隊組取二名，參加決賽)

S		55	56	57		得分	勝率	名次
55	臺北忠孝							
56	臺北龍安							
57	新北中正							

場次	球隊		
19	55	Vs	57
43	55	Vs	56
67	56	Vs	57

T		58	59	60		得分	勝率	名次
58	新北永和B							
59	政大實小							
60	市大附小B							

場次	球隊		
20	58	Vs	60
44	58	Vs	59
68	59	Vs	60

U		61	62	63	64	得分	勝率	名次
61	新北忠義							
62	臺北敦化							
63	新北板橋							
64	臺南大橋藍							

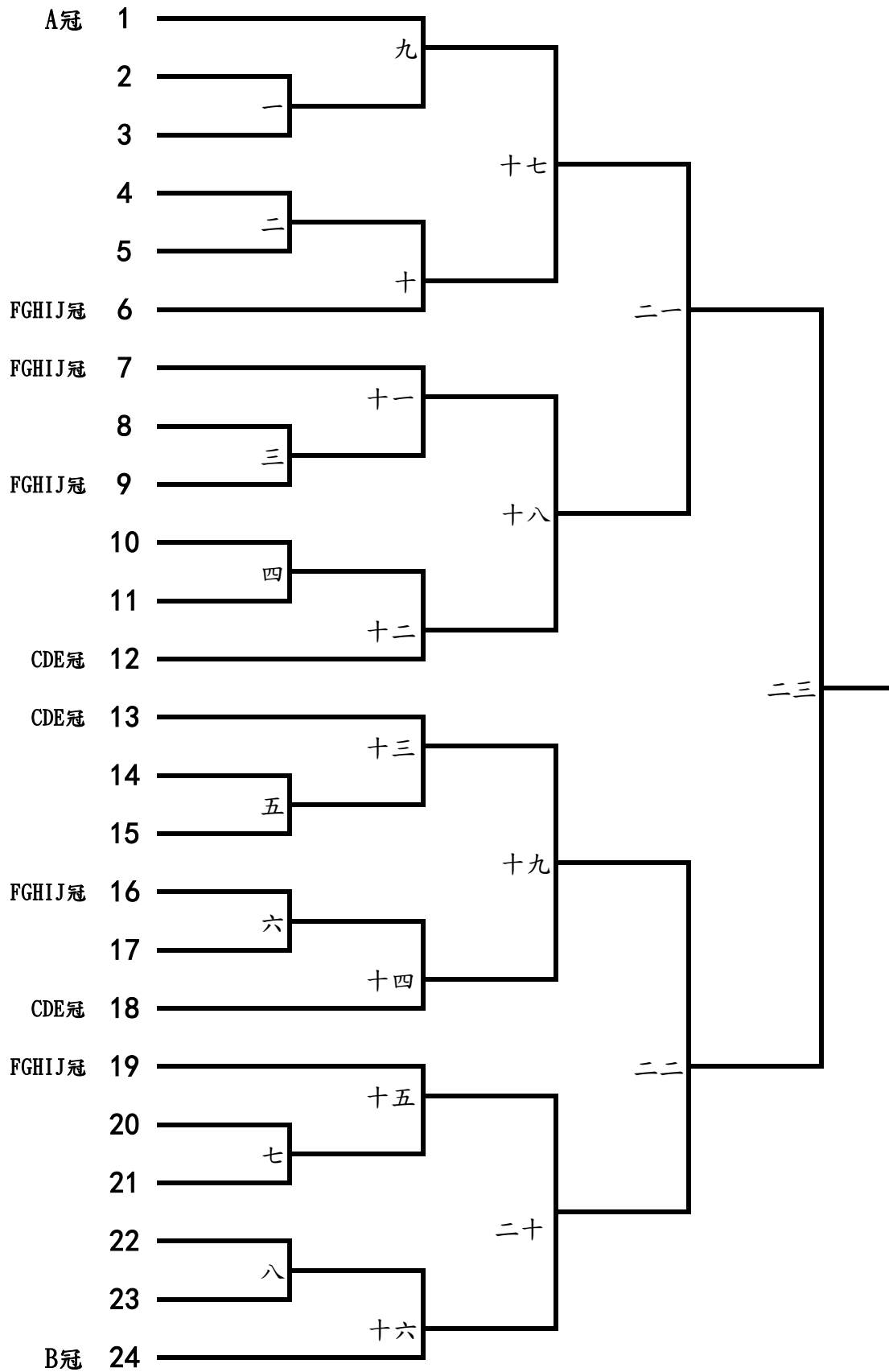
場次	球隊		
21	61	Vs	63
22	62	Vs	64
45	61	Vs	62
46	63	Vs	64
69	61	Vs	64
70	62	Vs	63

V		65	66	67	68	得分	勝率	名次
65	臺北吉林							
66	竹市虎林							
67	臺北仁愛紅							
68	新北集美							

場次	球隊		
23	65	Vs	67
24	66	Vs	68
47	65	Vs	66
48	67	Vs	68
71	65	Vs	68
72	66	Vs	67

三、男生11歲組團體賽-決賽

(同組冠軍抽不同半區，同校抽不同半區、四分之一區。)



四、女生11歲組團體賽-預賽(一) (三隊組取一名、四隊組取二名，參加決賽)

A		1	2	3	得分	勝率	名次
1	臺北仁愛						
2	竹市民富						
3	臺北百齡						

場次	球隊		
1	1	Vs	3
15	1	Vs	2
29	2	Vs	3

B		4	5	6	得分	勝率	名次
4	臺南崇明						
5	新北樂利						
6	南投光華						

場次	球隊		
2	4	Vs	6
16	4	Vs	5
30	5	Vs	6

C		7	8	9	得分	勝率	名次
7	新北龍埔						
8	臺北士東						
9	新北蘆洲						

場次	球隊		
3	7	Vs	9
17	7	Vs	8
31	8	Vs	9

D		10	11	12	得分	勝率	名次
10	苗栗照南						
11	桃園元生						
12	臺北麗湖						

場次	球隊		
4	10	Vs	12
18	10	Vs	11
32	11	Vs	12

E		13	14	15	得分	勝率	名次
13	桃園中山						
14	臺中永隆						
15	臺北幸安A						

場次	球隊		
5	13	Vs	15
19	13	Vs	14
33	14	Vs	15

F		16	17	18	得分	勝率	名次
16	竹縣十興						
17	臺中上石						
18	臺南歸仁						

場次	球隊		
6	16	Vs	18
20	16	Vs	17
34	17	Vs	18

G		19	20	21	得分	勝率	名次
19	桃園楊光						
20	政大實小						
21	新北新莊						

場次	球隊		
7	19	Vs	21
21	19	Vs	20
35	20	Vs	21

H		22	23	24	得分	勝率	名次
22	臺北東門						
23	花蓮北濱						
24	臺北忠孝						

場次	球隊		
8	22	Vs	24
22	22	Vs	23
36	23	Vs	24

i		25	26	27	得分	勝率	名次
25	臺北龍安						
26	基隆正濱						
27	金門中正						

場次	球隊		
9	25	Vs	27
23	25	Vs	26
37	26	Vs	27

四、女生11歲組團體賽-預賽(二) (三隊組取一名、四隊組取二名，參加決賽)

J		28	29	30	得分	勝率	名次
28	臺北石牌						
29	南投草屯						
30	竹縣信勢						

場次	球隊		
10	28	Vs	30
24	28	Vs	29
38	29	Vs	30

K		31	32	33	34	得分	勝率	名次
31	臺北龍山							
32	新北莒光							
33	新北後埔							
34	高雄中山							

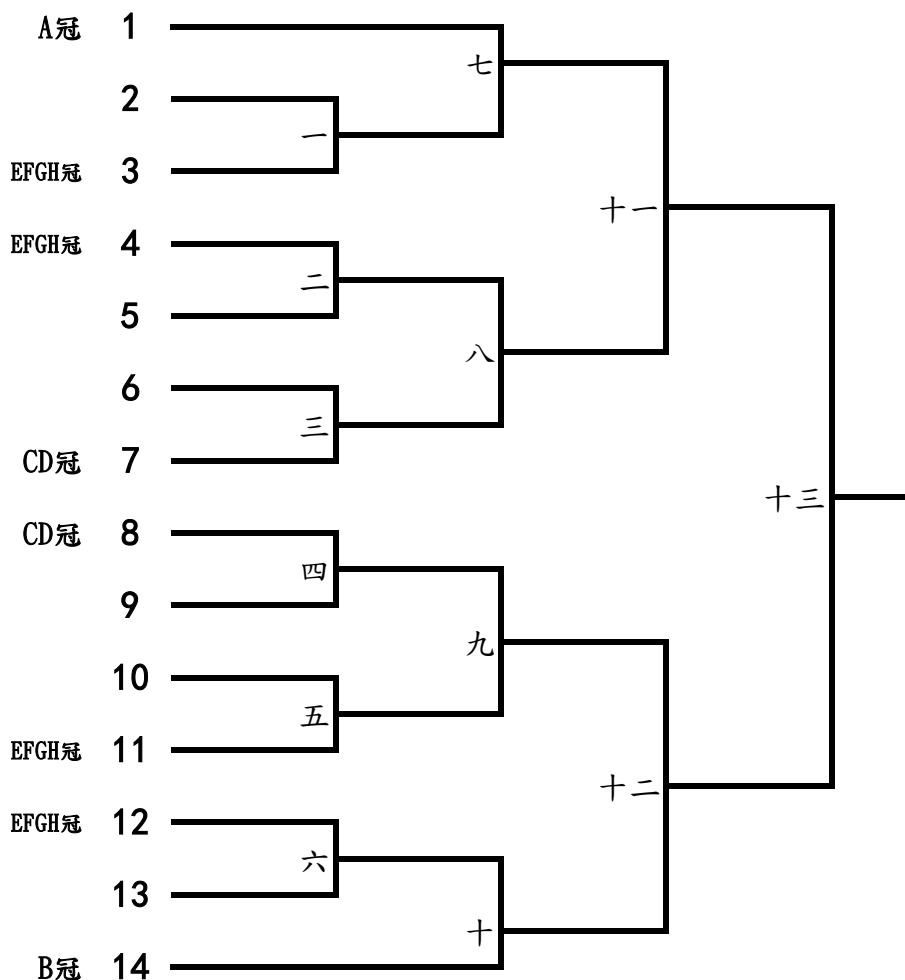
場次	球隊		
11	31	Vs	33
12	32	Vs	34
25	31	Vs	32
26	33	Vs	34
39	31	Vs	34
40	32	Vs	33

L		35	36	37	38	得分	勝率	名次
35	臺北幸安B							
36	宜蘭公館							
37	臺北光復							
38	新北板橋							

場次	球隊		
13	35	Vs	37
14	36	Vs	38
27	35	Vs	36
28	37	Vs	38
41	35	Vs	38
42	36	Vs	37

四、女生11歲組團體賽-決賽

(同組冠亞軍抽不同半區，同校抽不同半區、四分之一區。)



五、男生12歲組團體賽-預賽(一) (三隊組取一名、四隊組取二名，參加決賽)

A		1	2	3	得分	勝率	名次
1	臺北東湖						
2	臺北明德						
3	臺北劍潭						

場次	球隊		
1	1	Vs	3
29	1	Vs	2
57	2	Vs	3

B		4	5	6	得分	勝率	名次
4	臺北建安D						
5	桃園林森水藍						
6	臺北新民						

場次	球隊		
2	4	Vs	6
30	4	Vs	5
58	5	Vs	6

C		7	8	9	得分	勝率	名次
7	臺南崇明						
8	高雄九如						
9	屏東車城						

場次	球隊		
3	7	Vs	9
31	7	Vs	8
59	8	Vs	9

D		10	11	12	得分	勝率	名次
10	新北修德						
11	新北信義						
12	臺北仁愛						

場次	球隊		
4	10	Vs	12
32	10	Vs	11
60	11	Vs	12

E		13	14	15	得分	勝率	名次
13	臺北民權						
14	臺北永安						
15	新北秀朗						

場次	球隊		
5	13	Vs	15
33	13	Vs	14
61	14	Vs	15

F		16	17	18	得分	勝率	名次
16	市大附小						
17	臺北明湖						
18	桃園石門						

場次	球隊		
6	16	Vs	18
34	16	Vs	17
62	17	Vs	18

G		19	20	21	得分	勝率	名次
19	桃園楊光						
20	新北興南						
21	臺北濱江						

場次	球隊		
7	19	Vs	21
35	19	Vs	20
63	20	Vs	21

H		22	23	24	得分	勝率	名次
22	宜蘭宜蘭						
23	高雄中山						
24	臺北幸安B						

場次	球隊		
8	22	Vs	24
36	22	Vs	23
64	23	Vs	24

i		25	26	27	得分	勝率	名次
25	新北中信						
26	臺北麗山						
27	新北麗林A						

場次	球隊		
9	25	Vs	27
37	25	Vs	26
65	26	Vs	27

五、男生12歲組團體賽-預賽(二) (三隊組取一名、四隊組取二名，參加決賽)

J		28	29	30	得分	勝率	名次
28	新北蘆洲						
29	新北忠義B						
30	桃園中山						

場次	球隊	
10	28	Vs 30
38	28	Vs 29
66	29	Vs 30

K		31	32	33	得分	勝率	名次
31	竹市東園						
32	臺北建安E						
33	桃園桃園						

場次	球隊	
11	31	Vs 33
39	31	Vs 32
67	32	Vs 33

L		34	35	36	得分	勝率	名次
34	臺中龍津						
35	臺北忠孝						
36	臺北吉林						

場次	球隊	
12	34	Vs 36
40	34	Vs 35
68	35	Vs 36

M		37	38	39	得分	勝率	名次
37	新北後埔						
38	新北板橋						
39	桃園林森A						

場次	球隊	
13	37	Vs 39
41	37	Vs 38
69	38	Vs 39

N		40	41	42	得分	勝率	名次
40	臺北民生紅						
41	臺北大安						
42	新北麗林B						

場次	球隊	
14	40	Vs 42
42	40	Vs 41
70	41	Vs 42

O		43	44	45	得分	勝率	名次
43	新北鄧公						
44	臺北民生藍						
45	臺北文昌						

場次	球隊	
15	43	Vs 45
43	43	Vs 44
71	44	Vs 45

P		46	47	48	得分	勝率	名次
46	臺南歸仁						
47	新北永和						
48	竹縣松林						

場次	球隊	
16	46	Vs 48
44	46	Vs 47
72	47	Vs 48

Q		49	50	51	得分	勝率	名次
49	臺中永隆						
50	南投南光						
51	彰化南郭						

場次	球隊	
17	49	Vs 51
45	49	Vs 50
73	50	Vs 51

R		52	53	54	得分	勝率	名次
52	新北林口紅						
53	東大附小						
54	政大實小						

場次	球隊	
18	52	Vs 54
46	52	Vs 53
74	53	Vs 54

五、男生12歲組團體賽-預賽(三) (三隊組取一名、四隊組取二名，參加決賽)

S		55	56	57		得分	勝率	名次
55	基隆尚仁							
56	桃園中埔							
57	臺北石牌							

場次	球隊		
19	55	Vs	57
47	55	Vs	56
75	56	Vs	57

T		58	59	60		得分	勝率	名次
58	南投草屯							
59	新北新興							
60	新北錦和							

場次	球隊		
20	58	Vs	60
48	58	Vs	59
76	59	Vs	60

U		61	62	63		得分	勝率	名次
61	新北中正							
62	竹市虎林							
63	新北樂利							

場次	球隊		
21	61	Vs	63
49	61	Vs	62
77	62	Vs	63

V		64	65	66		得分	勝率	名次
64	南投光華							
65	新北莒光							
66	新北文林							

場次	球隊		
22	64	Vs	66
50	64	Vs	65
78	65	Vs	66

W		67	68	69		得分	勝率	名次
67	桃園大業							
68	嘉縣平林							
69	新北林口藍							

場次	球隊		
23	67	Vs	69
51	67	Vs	68
79	68	Vs	69

X		70	71	72		得分	勝率	名次
70	臺北內湖							
71	花蓮鑄強							
72	臺南大橋							

場次	球隊		
24	70	Vs	72
52	70	Vs	71
80	71	Vs	72

Y		73	74	75		得分	勝率	名次
73	新北忠義A							
74	臺北幸安A							
75	臺中大明							

場次	球隊		
25	73	Vs	75
53	73	Vs	74
81	74	Vs	75

Z		76	77	78		得分	勝率	名次
76	臺北士東							
77	竹縣竹仁							
78	新北網溪							

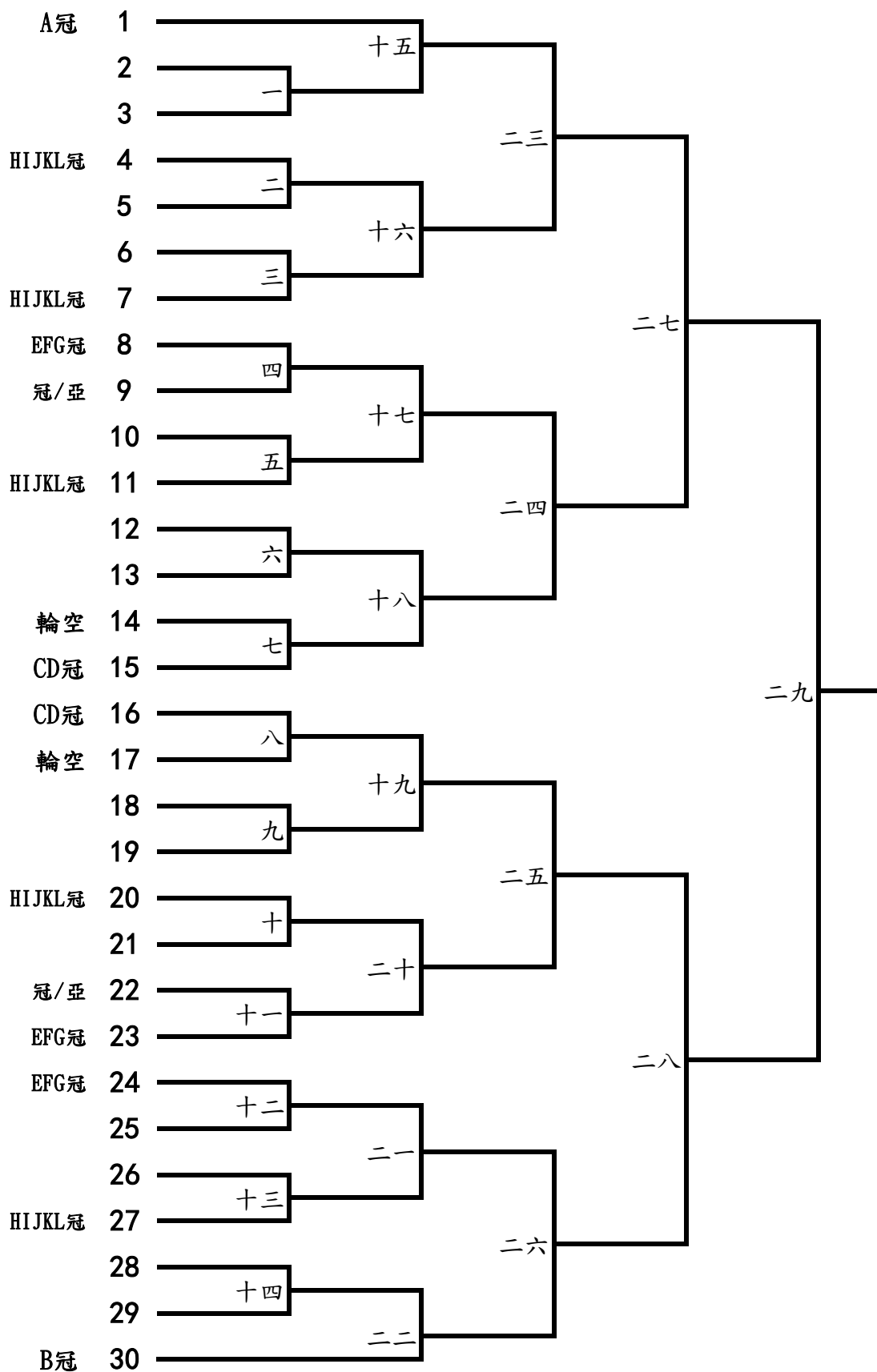
場次	球隊		
26	76	Vs	78
54	76	Vs	77
82	77	Vs	78

AA		79	80	81	82	得分	勝率	名次
79	臺北東園							
80	彰化大竹							
81	竹縣信勢							
82	竹縣六家							

場次	球隊		
27	79	Vs	81
28	80	Vs	82
55	79	Vs	80
56	81	Vs	82
83	79	Vs	82
84	80	Vs	81

五、男生12歲組團體賽-決賽

(同組冠亞軍抽不同半區，同校抽不同半區、四分之一區。)



六、女生12歲組團體賽-預賽(一) (三隊組取一名、四隊組取二名，參加決賽)

A		1	2	3	得分	勝率	名次
1	臺北明湖A						
2	新北蘆洲						
3	新北信義						

場次	球隊		
1	1	Vs	3
23	1	Vs	2
45	2	Vs	3

B		4	5	6	得分	勝率	名次
4	臺北民權						
5	臺中塗城						
6	金門古寧						

場次	球隊		
2	4	Vs	6
24	4	Vs	5
46	5	Vs	6

C		7	8	9	得分	勝率	名次
7	新北錦和						
8	新北修德						
9	臺北仁愛B						

場次	球隊		
3	7	Vs	9
25	7	Vs	8
47	8	Vs	9

D		10	11	12	得分	勝率	名次
10	臺北仁愛A						
11	新北莒光B						
12	臺北劍潭藍						

場次	球隊		
4	10	Vs	12
26	10	Vs	11
48	11	Vs	12

E		13	14	15	得分	勝率	名次
13	新北新興						
14	雲林安慶						
15	臺南大橋						

場次	球隊		
5	13	Vs	15
27	13	Vs	14
49	14	Vs	15

F		16	17	18	得分	勝率	名次
16	臺北內湖						
17	桃園中埔						
18	政大實小						

場次	球隊		
6	16	Vs	18
28	16	Vs	17
50	17	Vs	18

G		19	20	21	得分	勝率	名次
19	新北厚德						
20	新北網溪						
21	新北麗林						

場次	球隊		
7	19	Vs	21
29	19	Vs	20
51	20	Vs	21

H		22	23	24	得分	勝率	名次
22	竹縣六家						
23	臺北士東						
24	新北中正						

場次	球隊		
8	22	Vs	24
30	22	Vs	23
52	23	Vs	24

i		25	26	27	得分	勝率	名次
25	桃園大業						
26	彰化南郭						
27	苗栗照南黑						

場次	球隊		
9	25	Vs	27
31	25	Vs	26
53	26	Vs	27

六、女生12歲組團體賽-預賽(二) (三隊組取一名、四隊組取二名，參加決賽)

J		28	29	30		得分	勝率	名次
28	臺北雨農							
29	臺北濱江							
30	苗栗照南白							

場次	球隊		
10	28	Vs	30
32	28	Vs	29
54	29	Vs	30

K		31	32	33		得分	勝率	名次
31	桃園中山							
32	新北明志							
33	臺北建安B							

場次	球隊		
11	31	Vs	33
33	31	Vs	32
55	32	Vs	33

L		34	35	36		得分	勝率	名次
34	桃園新明							
35	桃園石門							
36	臺北麗山							

場次	球隊		
12	34	Vs	36
34	34	Vs	35
56	35	Vs	36

M		37	38	39		得分	勝率	名次
37	新北龍埔							
38	宜蘭宜蘭							
39	新北林口紅							

場次	球隊		
13	37	Vs	39
35	37	Vs	38
57	38	Vs	39

N		40	41	42		得分	勝率	名次
40	新北裕民A							
41	屏東車城							
42	臺北百齡							

場次	球隊		
14	40	Vs	42
36	40	Vs	41
58	41	Vs	42

O		43	44	45		得分	勝率	名次
43	臺北劍潭紅							
44	竹市虎林							
45	高雄五甲							

場次	球隊		
15	43	Vs	45
37	43	Vs	44
59	44	Vs	45

P		46	47	48		得分	勝率	名次
46	基隆碇內							
47	新北樂利							
48	新北秀朗							

場次	球隊		
16	46	Vs	48
38	46	Vs	47
60	47	Vs	48

Q		49	50	51		得分	勝率	名次
49	臺北光復							
50	新北莒光A							
51	雲林大埤							

場次	球隊		
17	49	Vs	51
39	49	Vs	50
61	50	Vs	51

R		52	53	54		得分	勝率	名次
52	臺北民生							
53	新北永和							
54	高雄大樹							

場次	球隊		
18	52	Vs	54
40	52	Vs	53
62	53	Vs	54

六、女生12歲組團體賽-預賽(三) (三隊組取一名、四隊組取二名，參加決賽)

S		55	56	57	58	得分	勝率	名次
55	新北裕民B							
56	市大附小							
57	臺北石牌							
58	臺北永安							

場次	球隊		
19	55	Vs	57
20	56	Vs	58
41	55	Vs	56
42	57	Vs	58
63	55	Vs	58
64	56	Vs	57

T		59	60	61	62	得分	勝率	名次
59	臺北明湖B							
60	臺北吉林							
61	臺北大安							
62	新北忠義							

場次	球隊		
21	59	Vs	61
22	60	Vs	62
43	59	Vs	60
44	61	Vs	62
65	59	Vs	62
66	60	Vs	61

六、女生12歲組團體賽-決賽

(同組冠亞軍抽不同半區，同校抽不同半區、四分之一區。)

