

111年15歲組青少年桌球國手選拔暨排名賽時間表--男生組

日期	時間	男子第一次賽	男子第二次賽	男子第三次賽
8 月 1 日 (一)	8:00	報 到		
	8:30	1~64		
	11:00	65~128		
	13:30	129~192		
	16:30	193~224		
	18:00			
8 月 2 日 (二)	8:30	225~240		
	9:00	241~248	(1~64)	
	10:00	249~..~255		
	12:00		(65~128)	
	14:30		(129~192)	
	17:20		(193~208)	
	18:00			
8 月 3 日 (三)	8:30		(209~224)	
	9:00		(225~240)	
	9:30		(241~..~259)	<i>1 ~ 64</i>
	13:00			<i>65 ~ 128</i>
	15:00			<i>129 ~ 192</i>
	18:00			
8 月 4 日 (四)	8:30			<i>193 ~ 224</i>
	10:00			<i>225 ~ 240</i>
	10:40			<i>241 ~ 248</i>
	11:20			<i>249~..~256</i>

#本次比賽使用12張球檯

註1.本時間表為預定時間，賽程進行為連續進行，請選手提早一小時到場檢錄準備。

註2.少年國手選拔賽後有新增參賽選手，請留意輪空籤之變更，避免未到場比賽。

111年15歲組青少年桌球國手選拔暨排名賽時間表--女生組

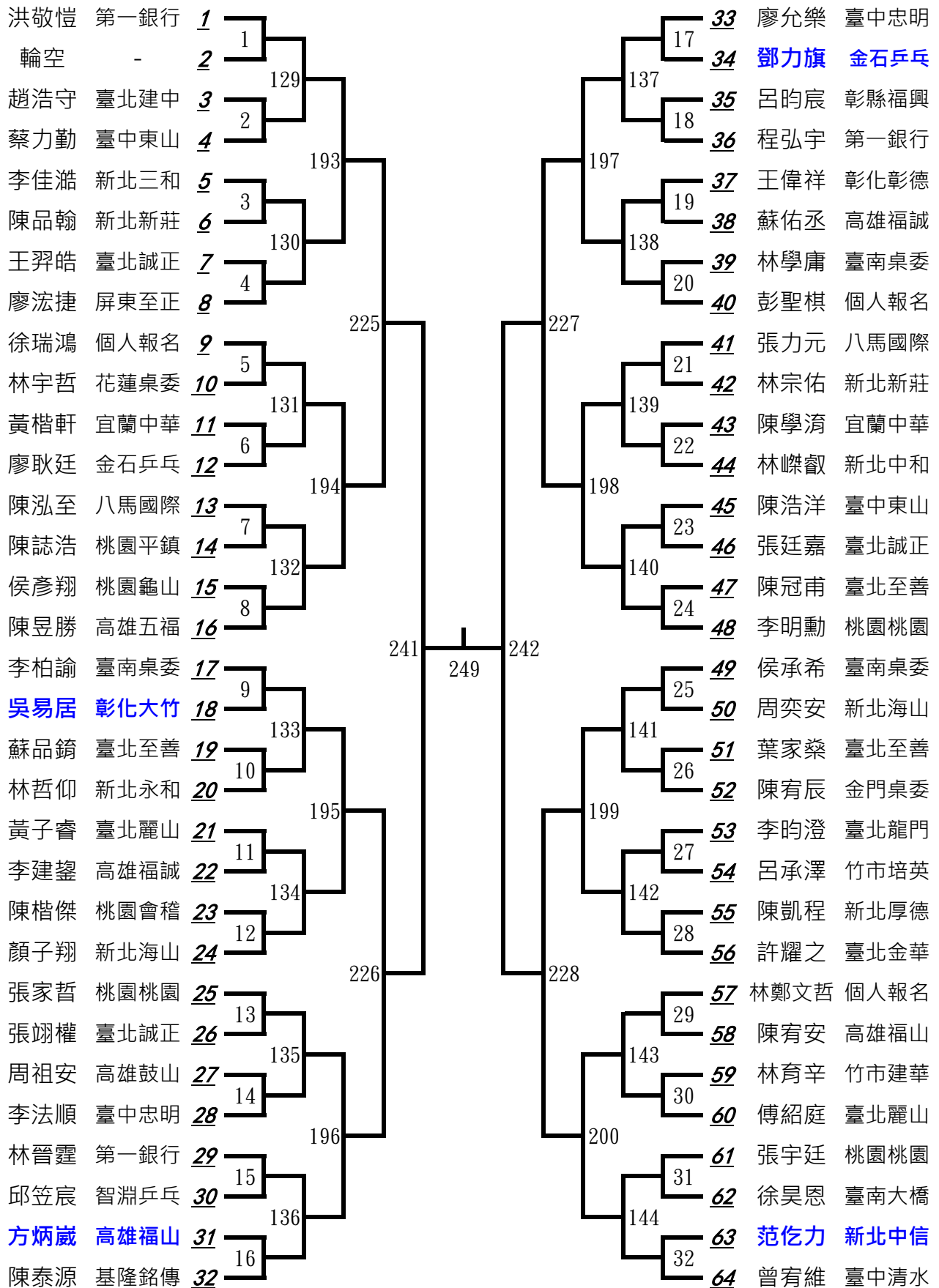
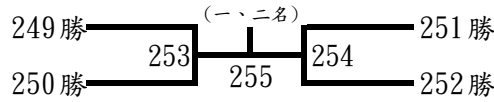
日期	時間	女子第一次賽	女子第二次賽	女子第三次賽
8 月 4 日 (四)	10:00	報 到		
	11:00	1~64		
	13:00	65~128		
	16:00	129~160		
	17:20	161~176		
	18:00			
8 月 5 日 (五)	8:30	177~..~191	(1~64)	
	10:30		(65~128)	
	13:30		(129~160)	
	15:00		(161~176)	
	15:40		(177~..~188)	<i>1~64</i>
	17:40			
8 月 6 日 (六)	8:30		(189~..~195)	<i>65~128</i>
	11:30			<i>129~160</i>
	13:00			<i>161~176</i>
	13:40			<i>177~184</i>
	14:20			<i>185~188</i>
	15:10			<i>189~190</i>
	16:00			<i>191~192</i>
	16:30			

#本次比賽使用12張球檯

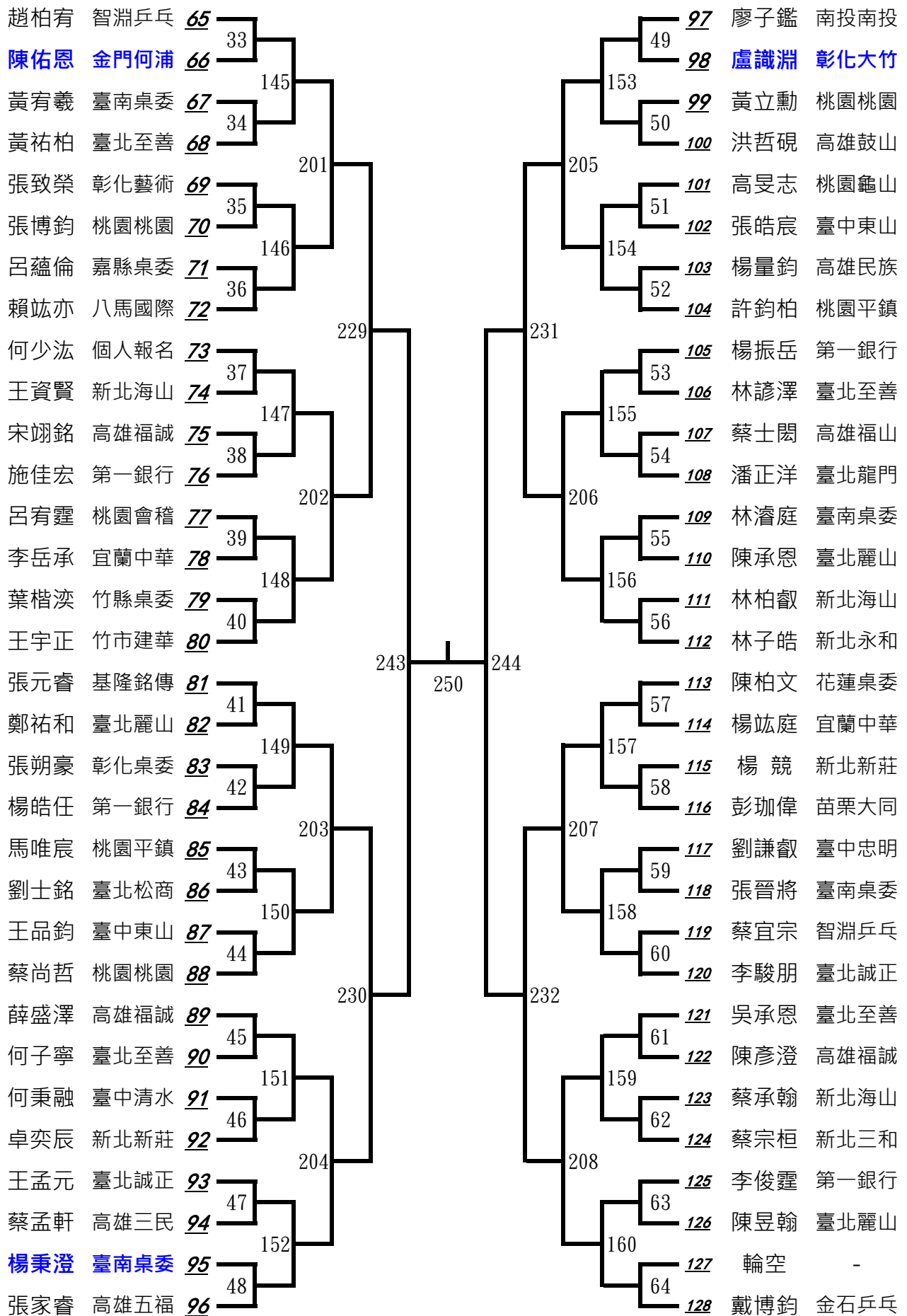
註1.本時間表為預定時間，賽程進行為連續進行，請選手提早一小時到場檢錄準備。

註2.少年國手選拔賽後有新增參賽選手，請留意輪空籤之變更，避免未到場比賽。

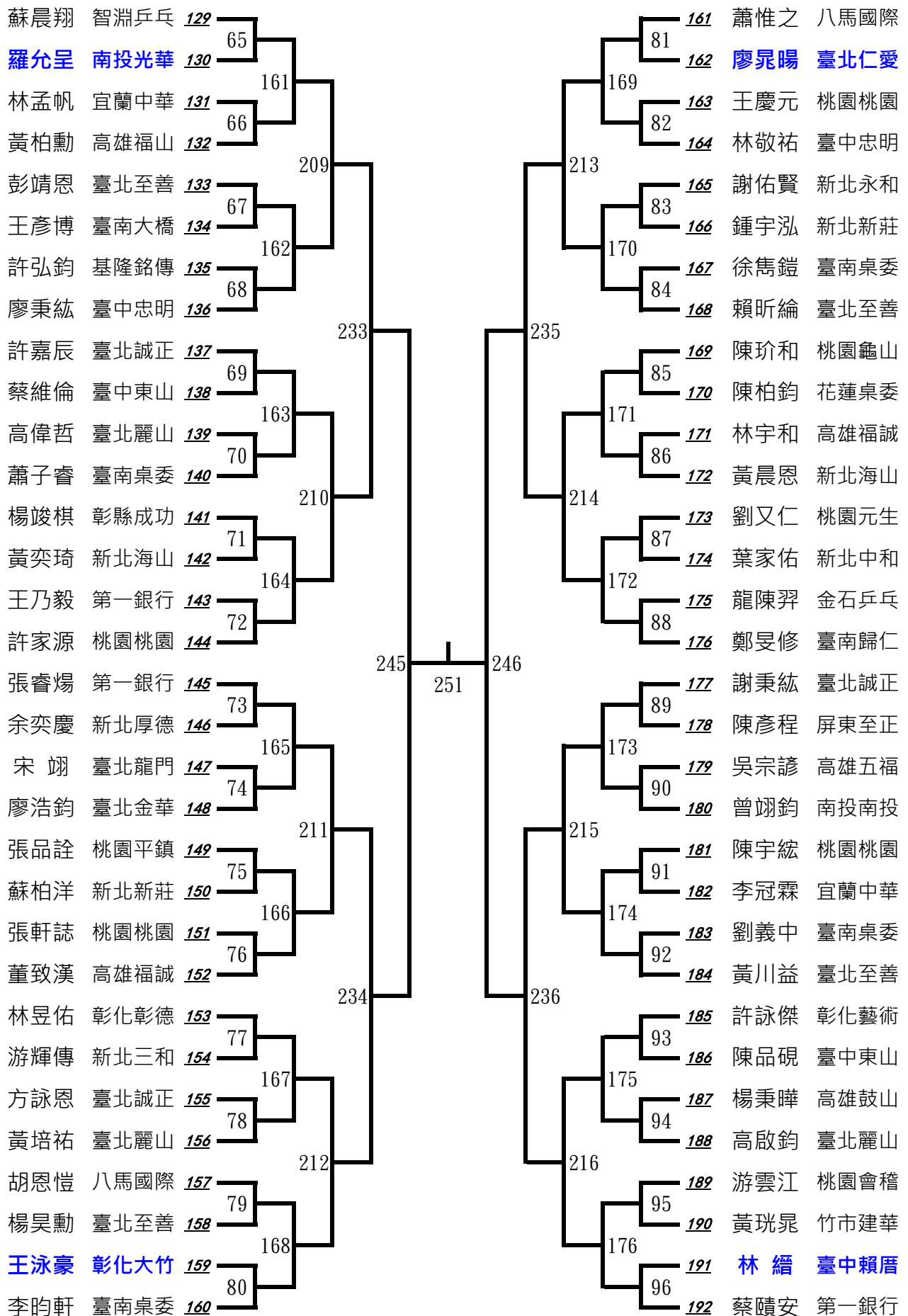
一、男子組第一次決賽(一) (藍色字為少國新增選手)



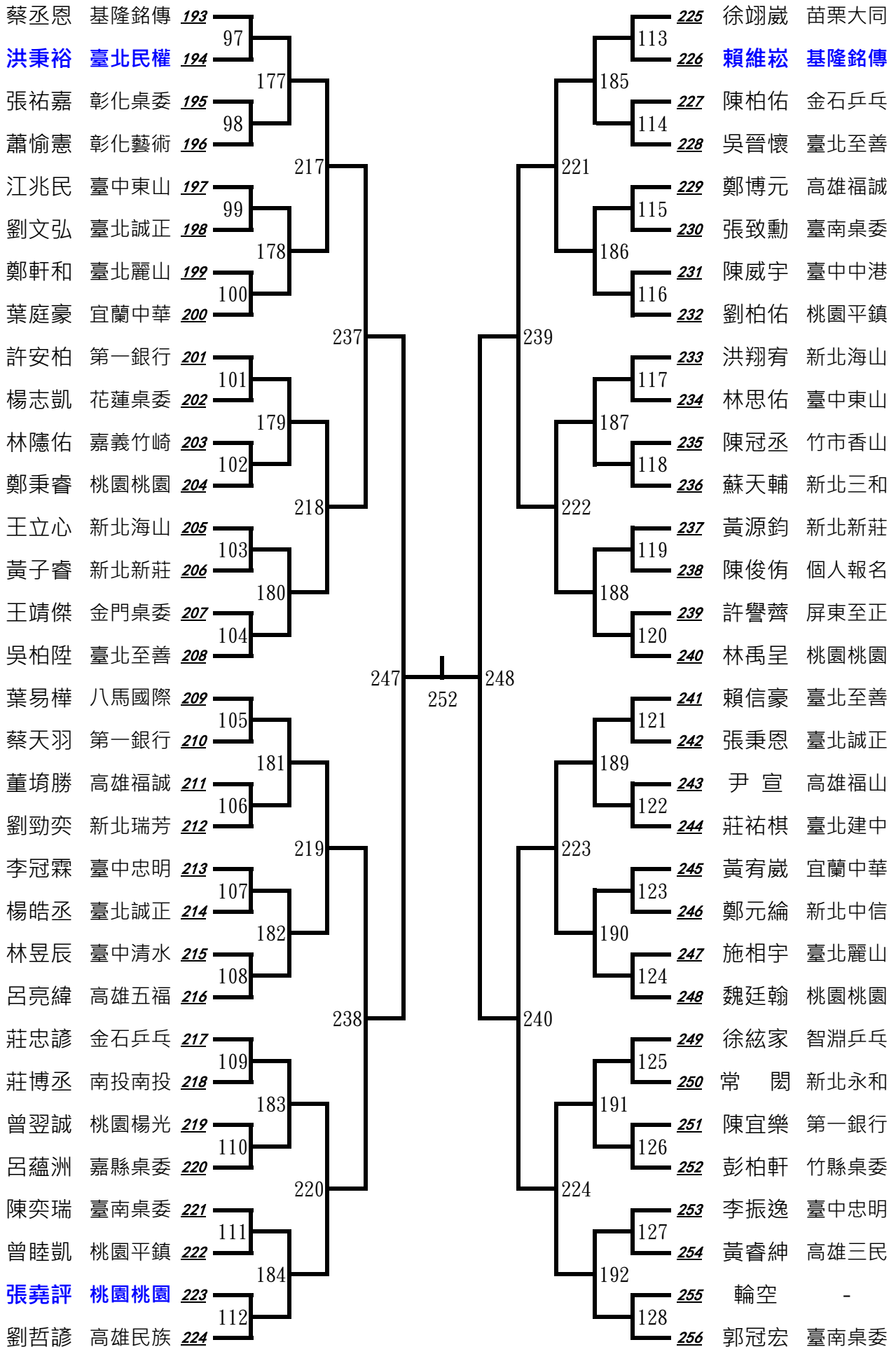
一、男子組第一次決賽(二) (藍色字為少國新增選手)



一、男子組第一次決賽(三) (藍色字為少國新增選手)

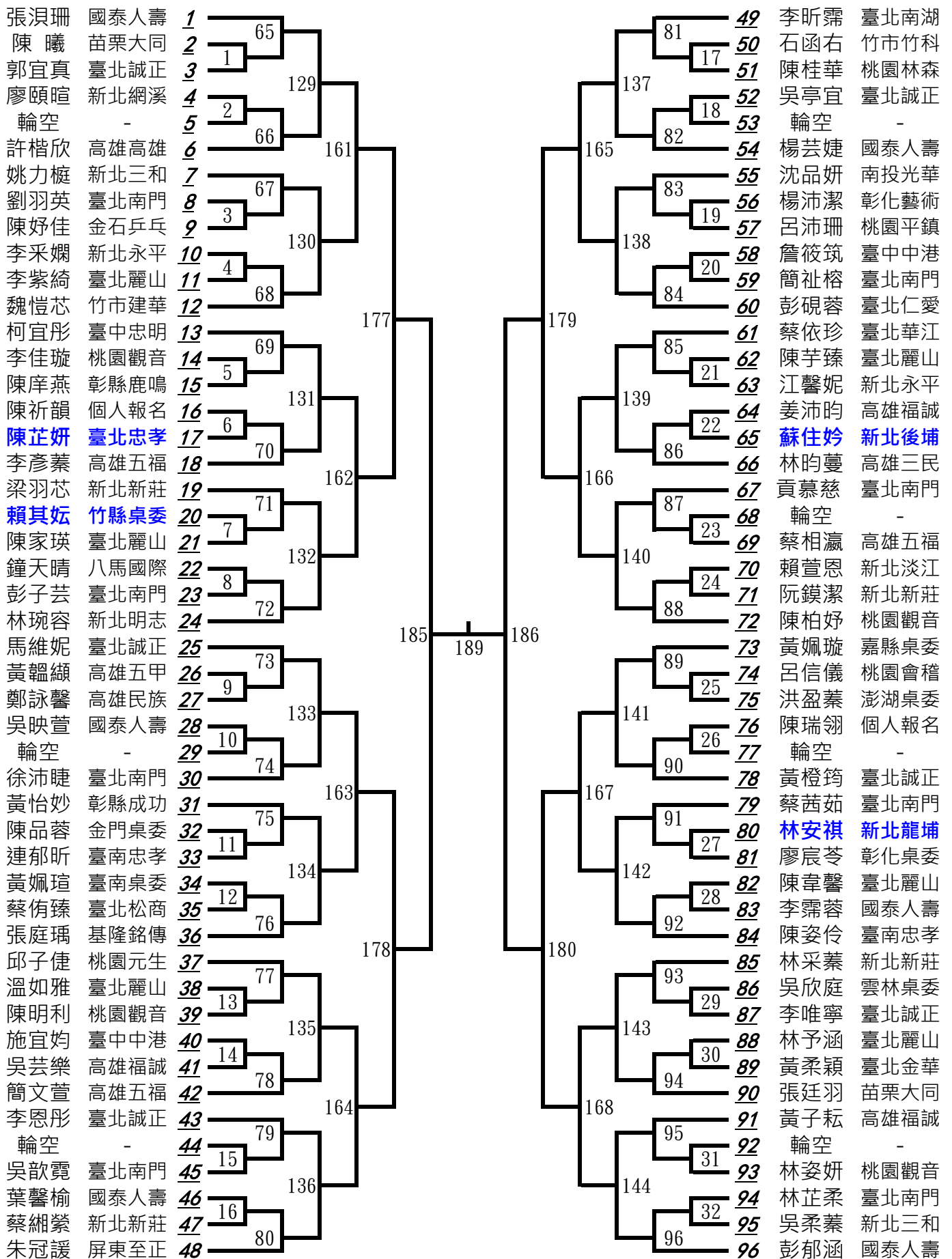


一、男子組第一次決賽(四) (藍色字為少國新增選手)



四、女子組第一次決賽(一) (藍色字為少國新增選手)

189勝 191 (一、二名)
190勝



四、女子組第一次決賽(二)

(藍色字為少國新增選手)

