

## 111年17歲青少年桌球國手選拔賽時間表--男子組

日期	時間	男子第一次賽	男子第二次賽	男子第三次賽
8 月 11 日  (四)	8:30	1~64		
	10:30	65~128		
	13:00	129~192		
	16:00	193~224		
	17:20	225~240		
	18:10			
8 月 12 日  (五)	8:30	241~..~255	(1~64)	
	10:30		(65~128)	
	13:30		(129~192)	
	16:20		(193~224)	
	17:40		(225~240)	
	18:30			
8 月 13 日  (六)	8:30		(241~..~259)	<i>1~64</i>
	10:30			<i>65~128</i>
	13:30			<i>129~192</i>
	16:20			<i>193~224</i>
	17:40			<i>225~240</i>
	16:00			
8 月 14 日  (日)	8:30			<i>241~..~256</i>
	12:00			
	14:50			
	18:40			

\*本次比賽使用12張球檯

註1.本時間表為預定時間，賽程進行為連續進行，請選手提早一小時到場檢錄準備。

註2.15歲青少年國手選拔賽後新增參賽選手，請留意輪空籤之變更，避免未到場比賽。

## 111年17歲青少年桌球國手選拔賽時間表--女子組

日期	時間	女子第一次賽	女子第二次賽	女子第三次賽
8 月 14 日  (日)	8:30	1 ~ 96		
	12:00	97~160		
	14:50	161~192		
	16:15	193~208		
	17:00	209~216	(1~48)	
	18:40			
8 月 15 日  (一)	8:30	217~..~223	(49~96)	
	10:20		(97~160)	
	13:00		(161~192)	
	14:20		(193~208)	
	15:00		(209~..~220)	<i>1 ~ 96</i>
	18:30			
8 月 16 日  (二)	8:30		(221~..~227)	<i>97 ~ 160</i>
	11:20			<i>161 ~ 192</i>
	12:30			<i>193 ~ 208</i>
	13:30			<i>209 ~ 216</i>
	14:20			<i>217 ~ 220</i>
	15:10			<i>221 ~ 222</i>
	16:00			<i>223 ~ 224</i>
	16:40			

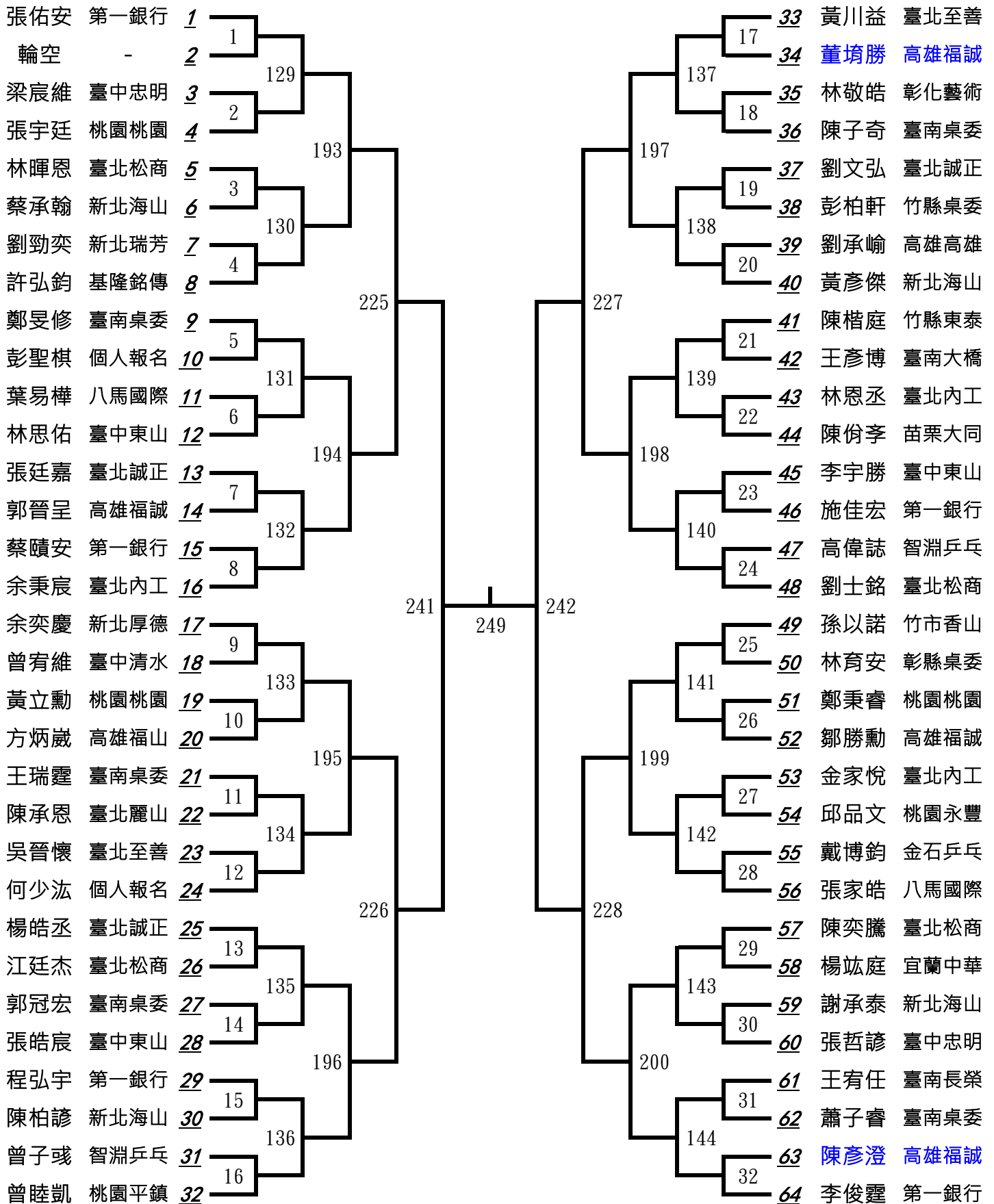
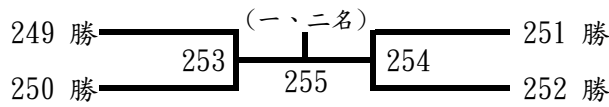
\*本次比賽使用12張球檯

註1.本時間表為預定時間，賽程進行為連續進行，請選手提早一小時到場檢錄準備。

註2.15歲青少年國手選拔賽後新增參賽選手，請留意輪空籤之變更，避免未到場比賽。

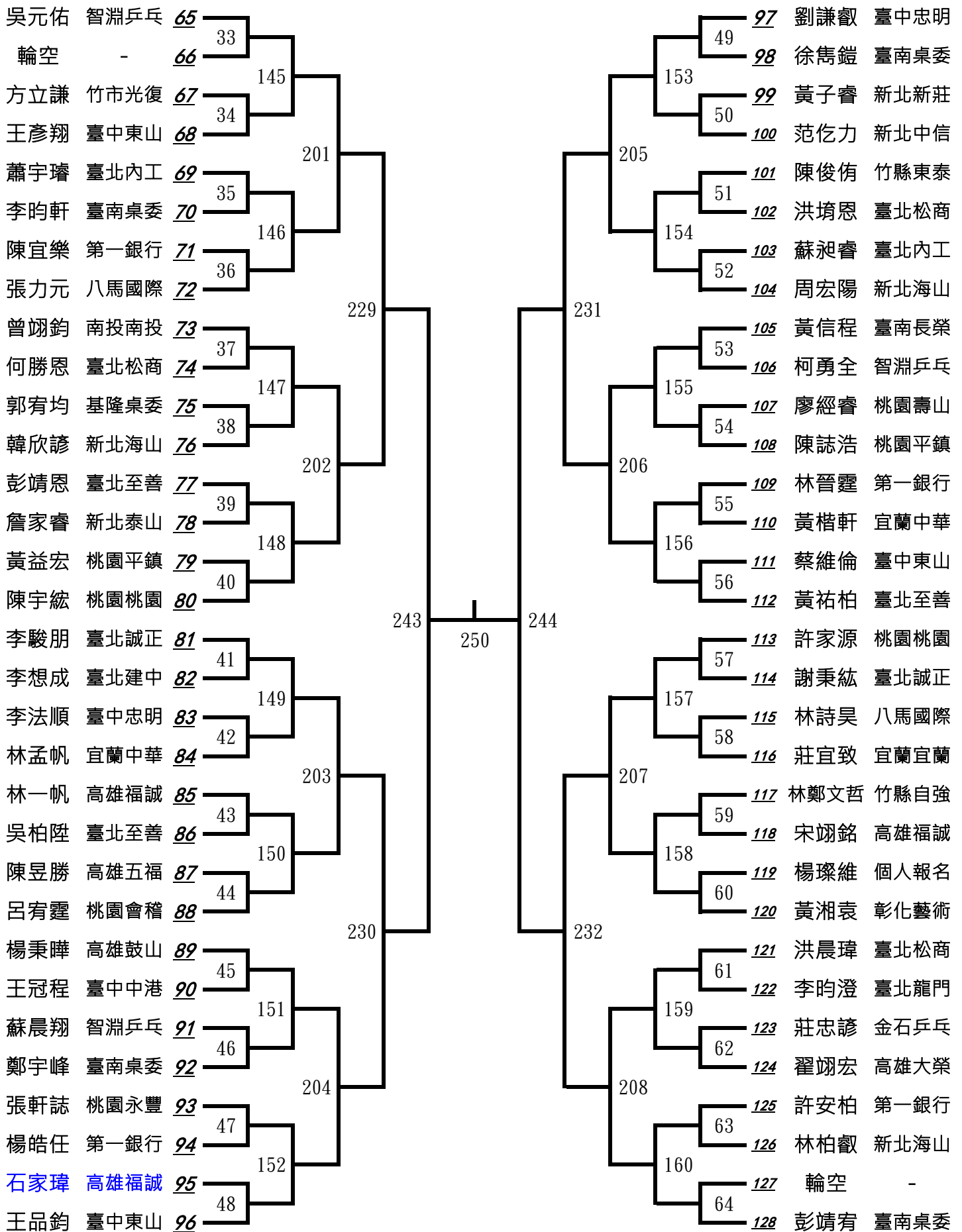
# 一、男子組第一次決賽(一)

(藍色字為更正名單)



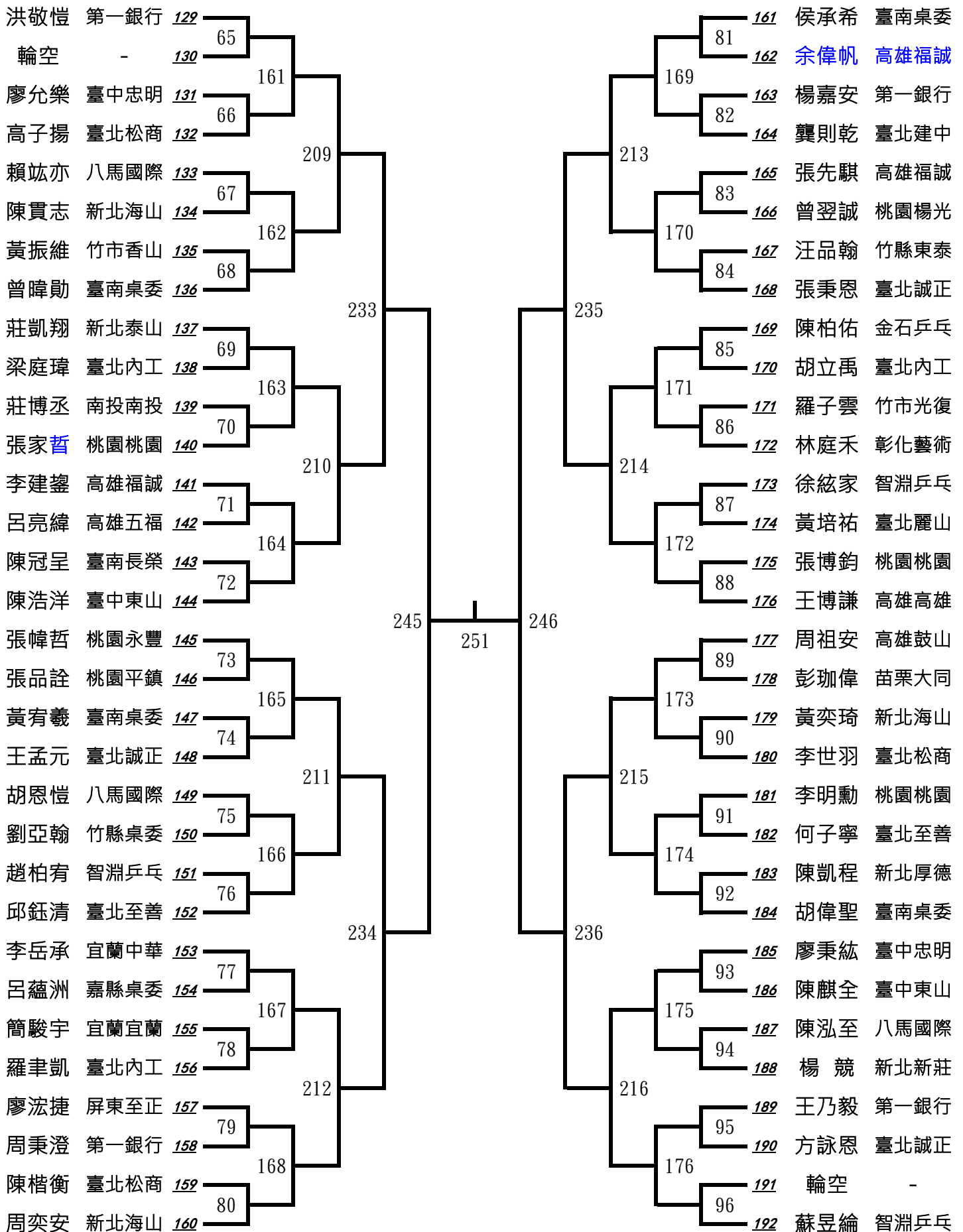
# 一、男子組第一次決賽(二)

(藍色字為更正名單)



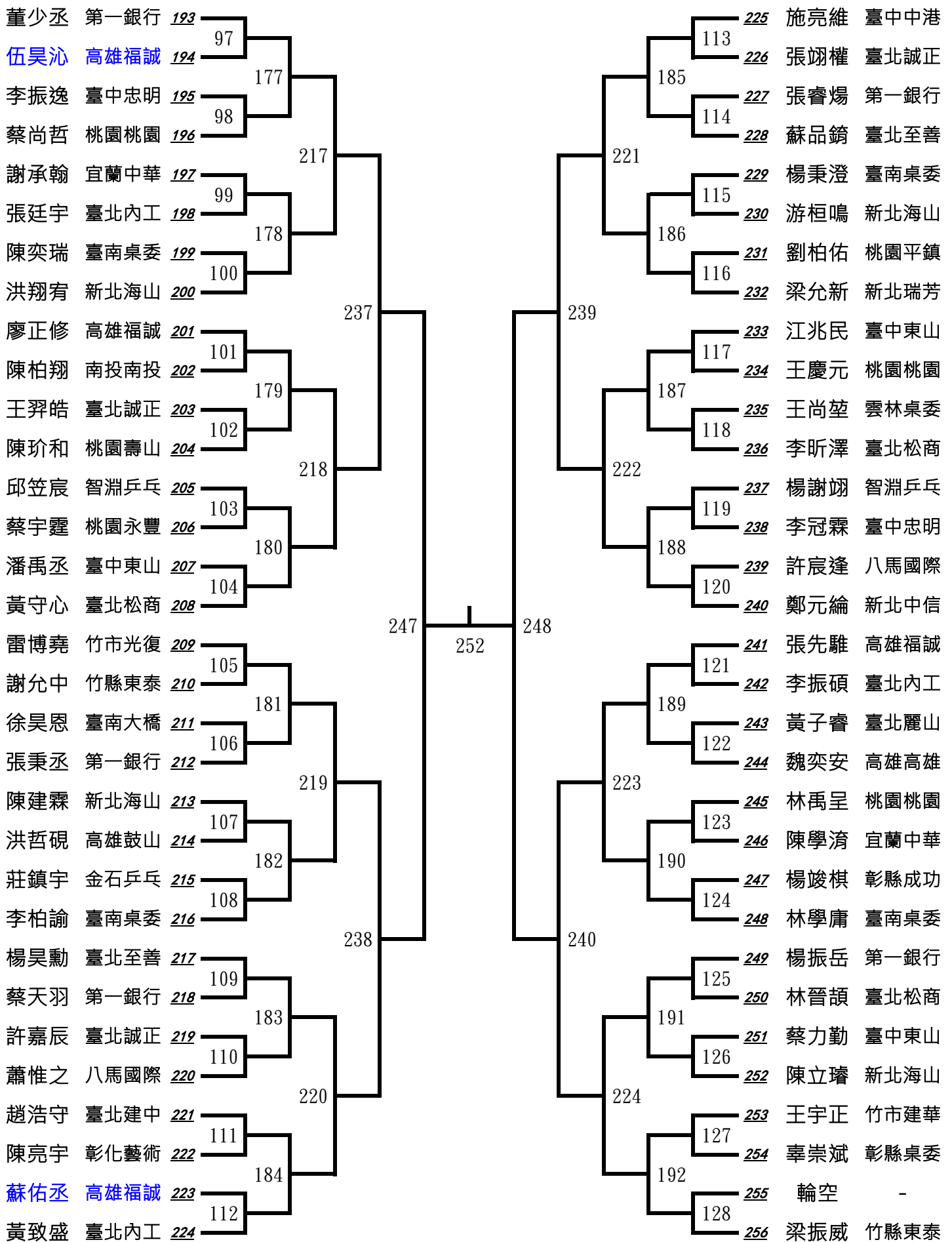
# 一、男子組第一次決賽(三)

(藍色字為更正名單)



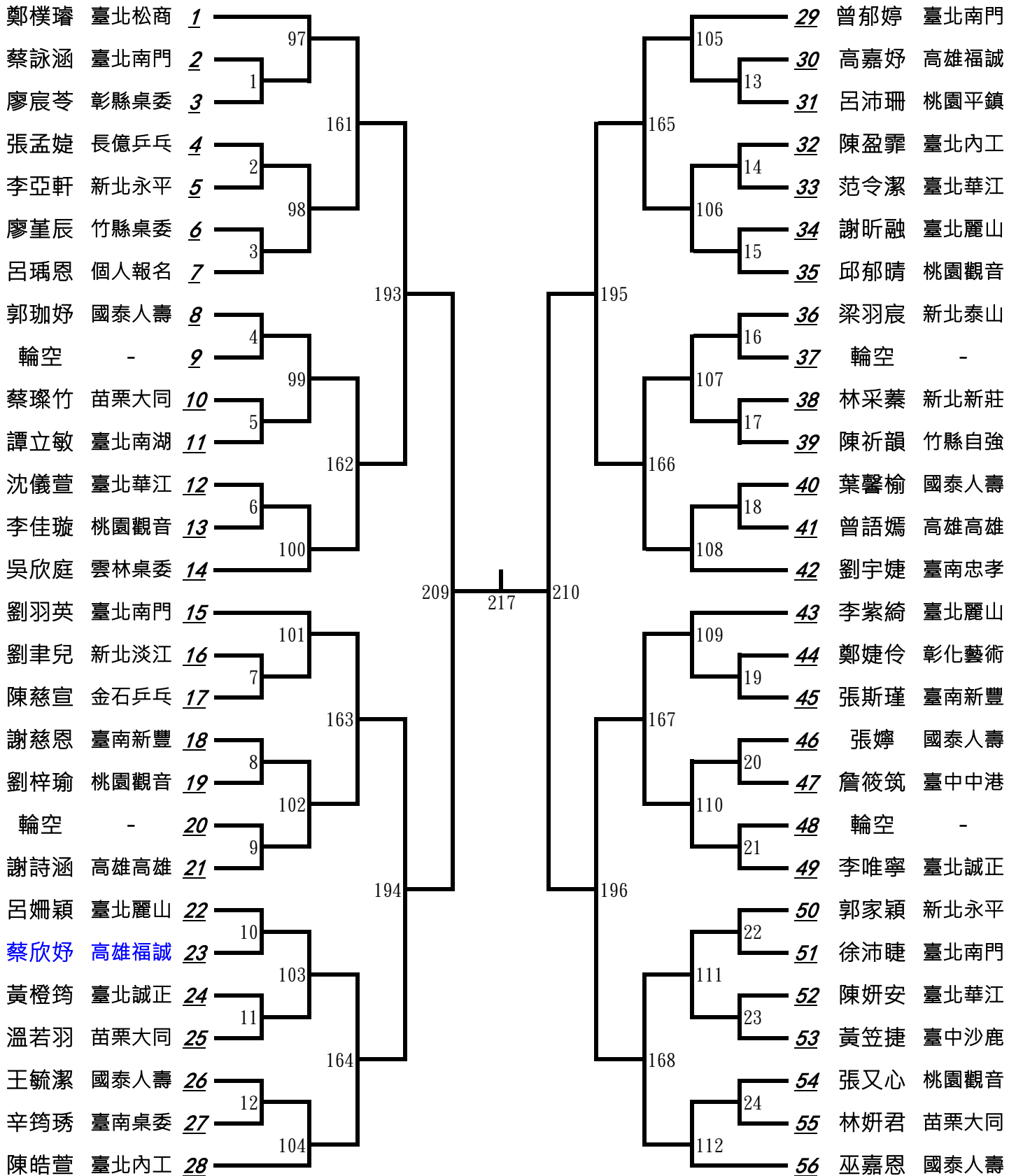
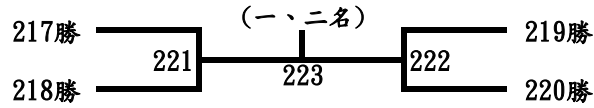
# 一、男子組第一次決賽(四)

(藍色字為更正名單)



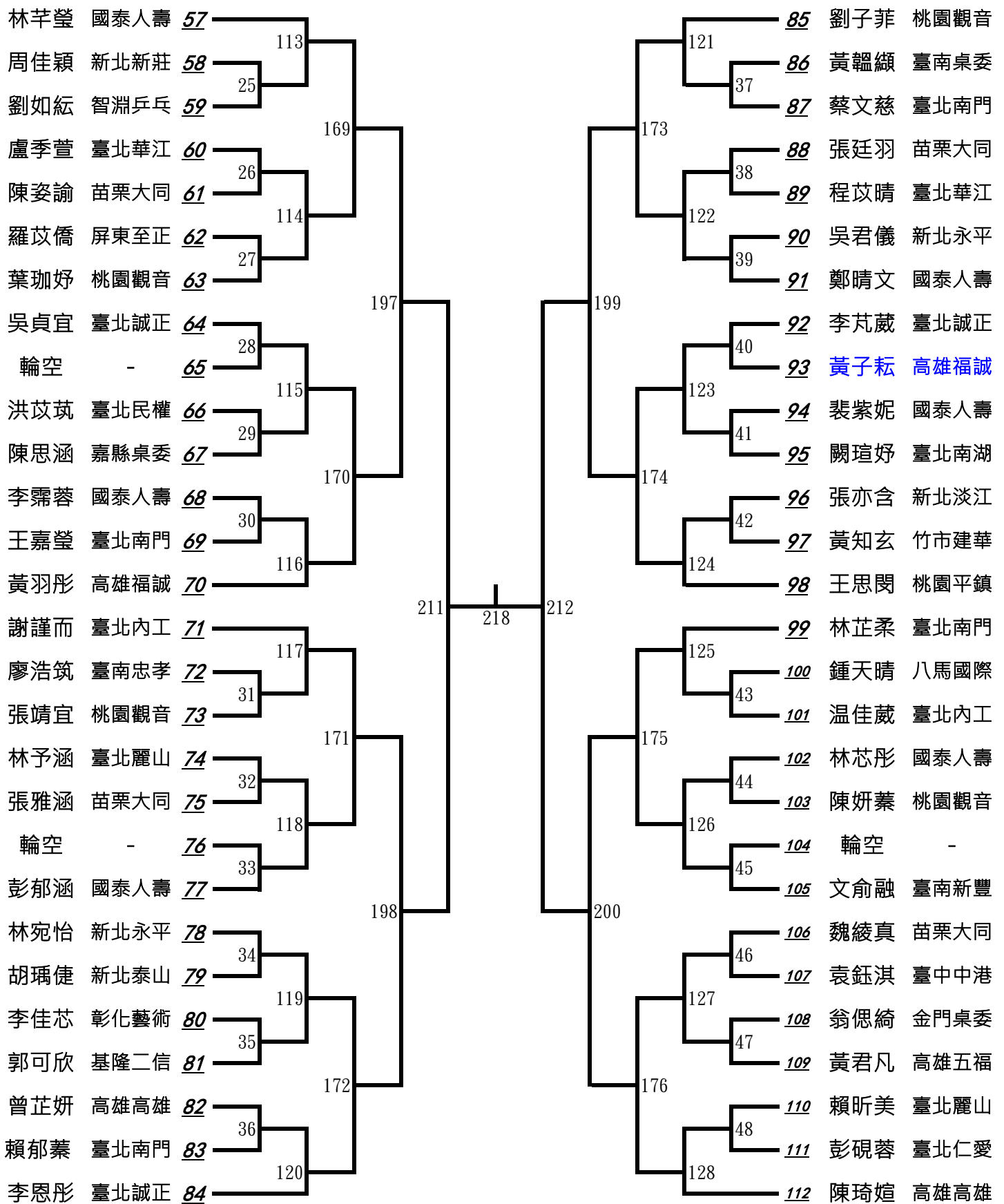
# 四、女子組第一次決賽(一)

(藍色字為更正名單)



### 四、女子組第一次決賽(二)

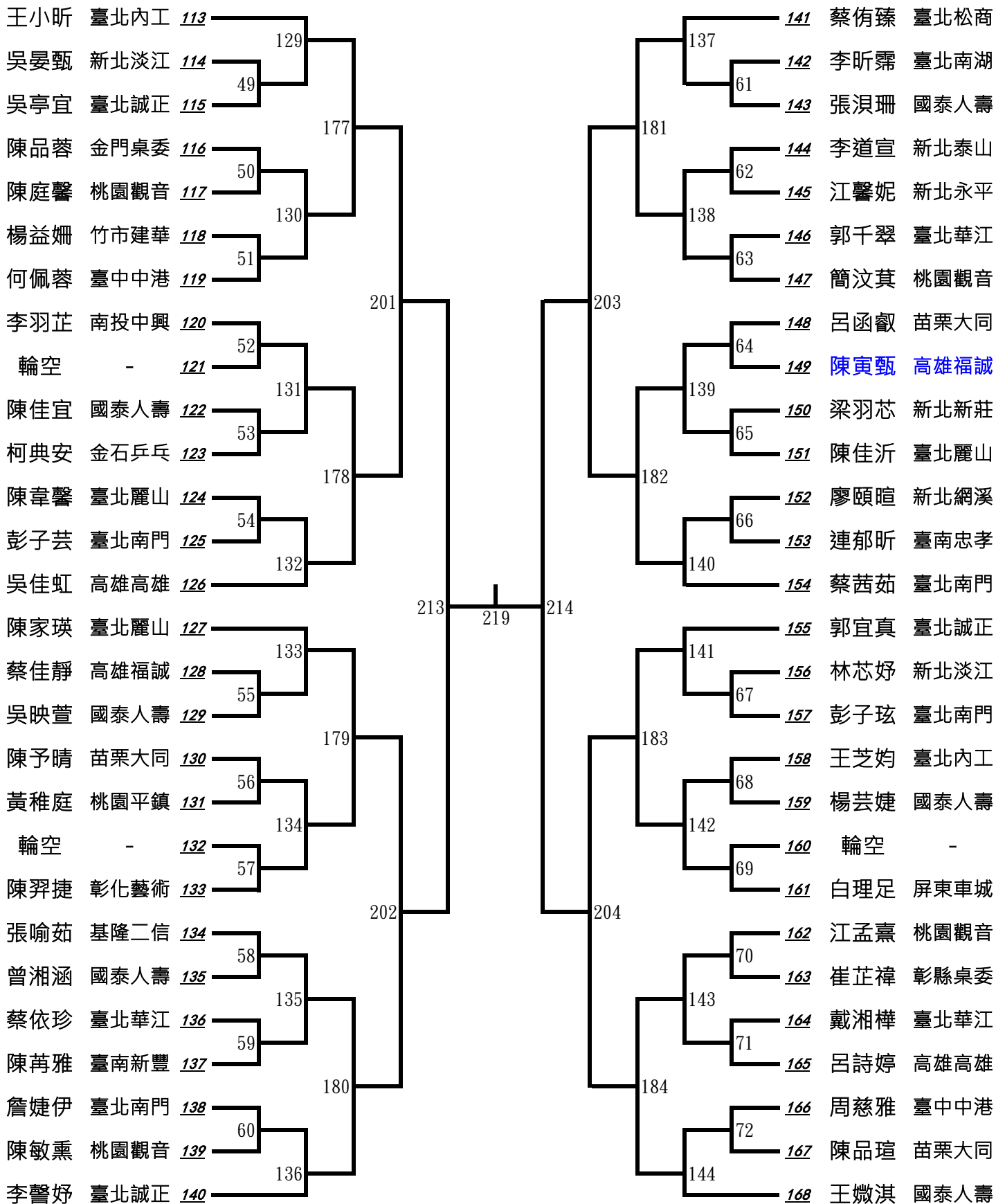
(藍色字為更正名單)





### 四、女子組第一次決賽(三)

(藍色字為更正名單)



### 四、女子組第一次決賽(四)

(藍色字為更正名單)

