

113年度中華桌球排名資格賽比賽時間表(一)

日期	時間	男子組		女子組		場數	
		賽次	場次	賽次	場次		
11月13日 (一)	08:30	報 到					
	09:00	—	1 ~ 64			52	
	11:00			—	1 ~ 64	43	
	13:00	—	65 ~ 96			32	
	14:20			—	65 ~ 96	32	
	15:30	—	97 ~ 112	—	97 ~ 112	32	
	17:00	—	113 ~ 120	—	113 ~ 120	16	
	17:50						
11月14日 (二)	09:00	—	121 ~ . ~ 126	—	121 ~ . ~ 126	12	
		二	(1 ~ 64)			50	
	11:00			二	(1 ~ 64)	41	
	13:00	二	(65 ~ 96)			32	
	14:20			二	(65 ~ 96)	32	
	16:00	二	(97 ~ 112)	二	(97 ~ 112)	32	
17:25							
11月15日 (三)	09:00	二	(113 ~ 120)	二	(113 ~ 120)	16	
	09:30	二	(121 ~ . ~ 126)	二	(121 ~ . ~ 126)	12	
		三	1 ~ 64			48	
	12:00			三	1 ~ 64	39	
	13:30	三	65 ~ 96			32	
	15:15			三	65 ~ 96	32	
16:45							
11月16日 (四)	09:00	三	97 ~ 112	三	97 ~ 112	32	
	10:00	三	113 ~ 120	三	113 ~ 120	16	
	11:00	三	121 ~ . ~ 126	三	121 ~ . ~ 126	12	
		四	(1 ~ 64)			46	
	13:30			四	(1 ~ 64)	37	
	15:00	四	(65 ~ 96)			32	
	16:30			四	(65 ~ 96)	32	
	17:50						

\*本次比賽使用12張球檯

113年度中華桌球排名資格賽比賽時間表(二)

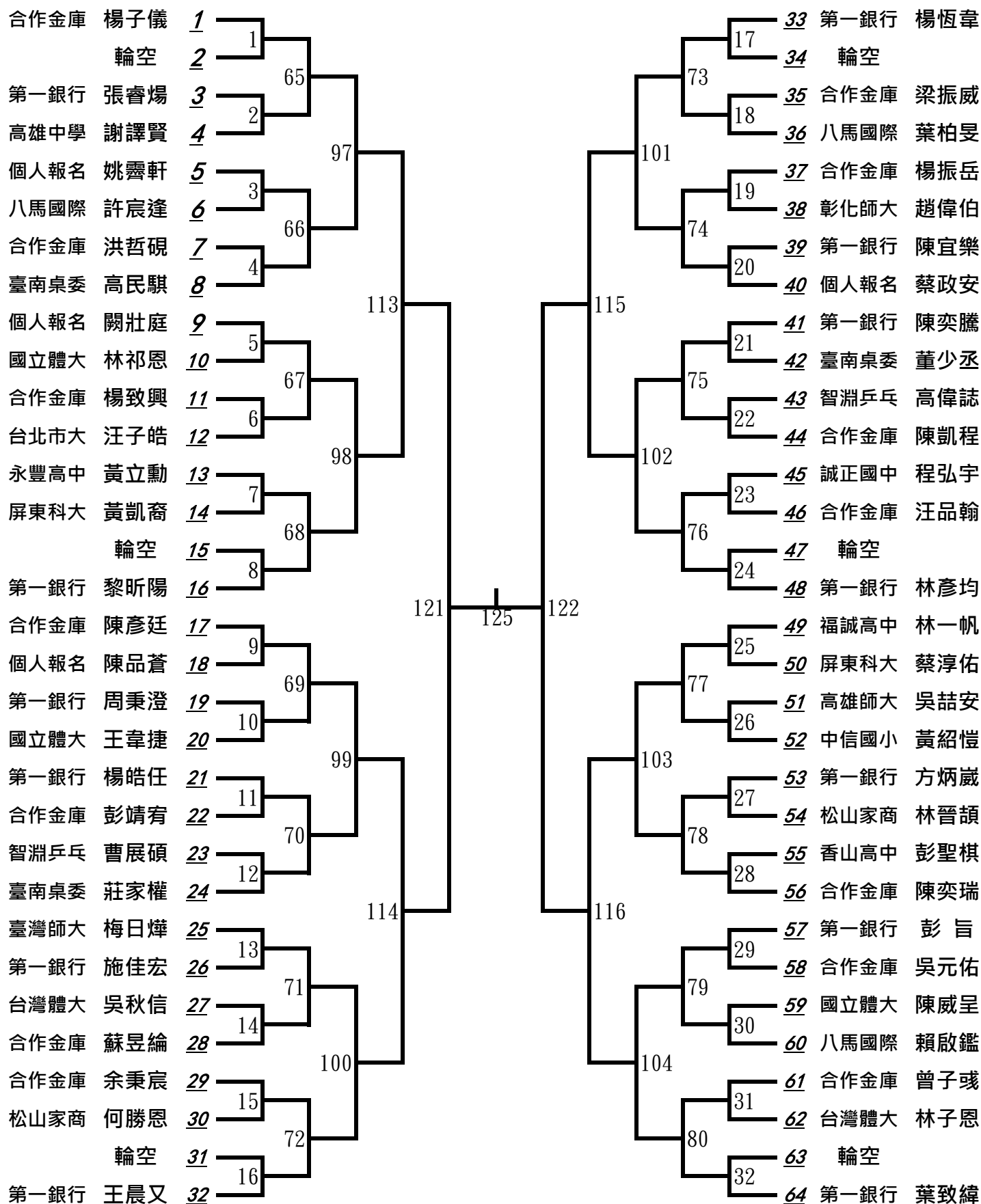
日期	時間	男子組		女子組		場數
		賽次	場次	賽次	場次	
11 月 17 日  (五)	09:00	四	(97 ~ 112)	四	(97 ~ 112)	32
	10:00	四	(113 ~ 120)	四	(113 ~ 120)	16
	11:00	四	(121 ~ . ~ 126)	四	(121 ~ . ~ 126)	12
		五	1 ~ 64			44
	13:30			五	1 ~ 64	35
	15:00	五	65 ~ 96			32
	16:30			五	65 ~ 96	32
	17:50					
11 月 18 日  (六)	09:00	五	97 ~ 112	五	97 ~ 112	32
	10:00	五	113 ~ 120	五	113 ~ 120	16
	11:00	五	121 ~ . ~ 126	五	121 ~ . ~ 126	12
		六	(1 ~ 64)			42
	13:30			六	(1 ~ 64)	33
	15:00	六	(65 ~ 96)			32
	16:25			六	(65 ~ 96)	32
	17:45					
11 月 19 日 (日)	09:00	六	(97 ~ 112)	六	(97 ~ 112)	32
	10:25	六	(113 ~ 120)	六	(113 ~ 120)	16
	11:25	六	(121 ~ 124)	六	(121 ~ 124)	8
	12:30	六	(125 ~ 126)	六	(125 ~ 126)	4
	13:30	頒 獎				

\*本次比賽使用12張球檯

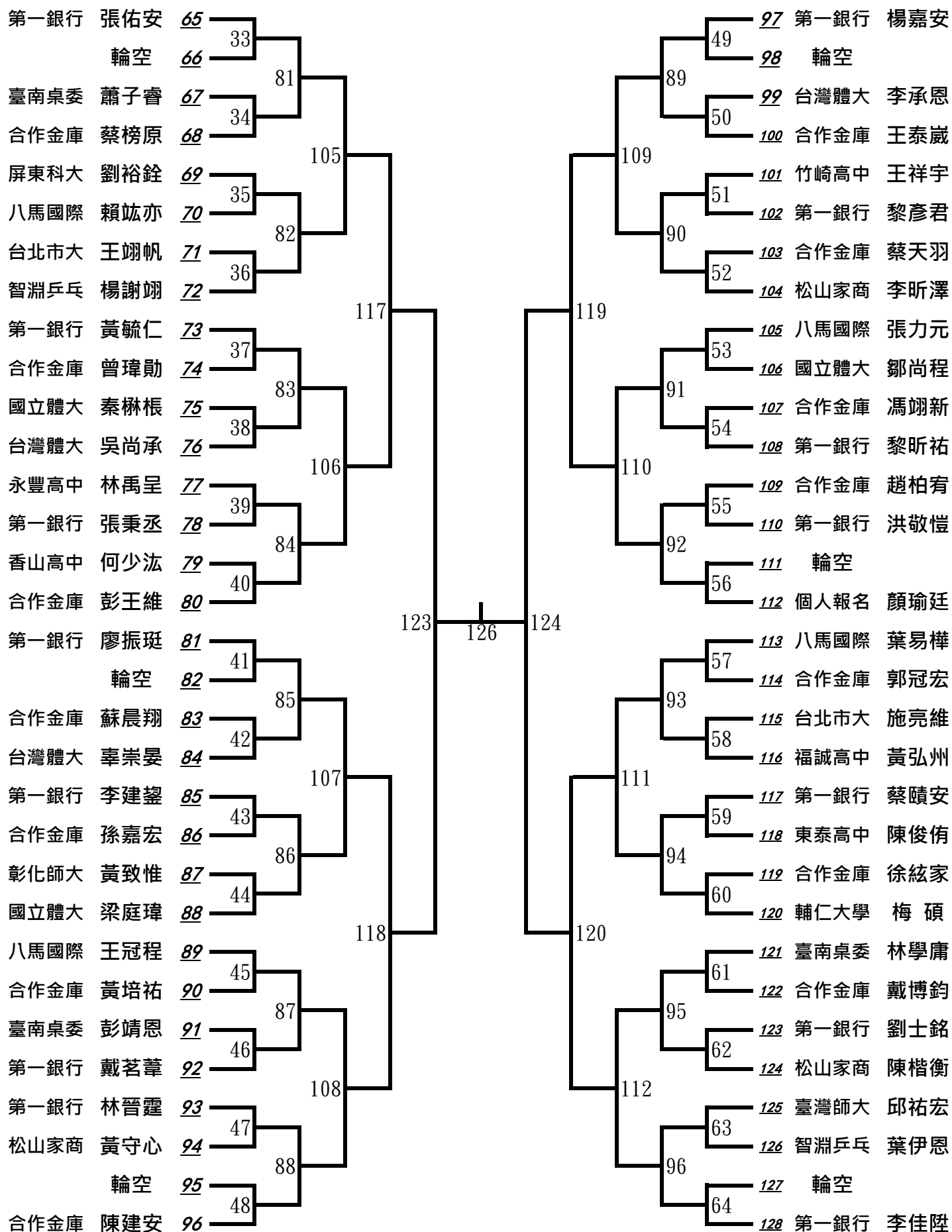
# 一、男子組第一次賽(一)

入選：

入選：



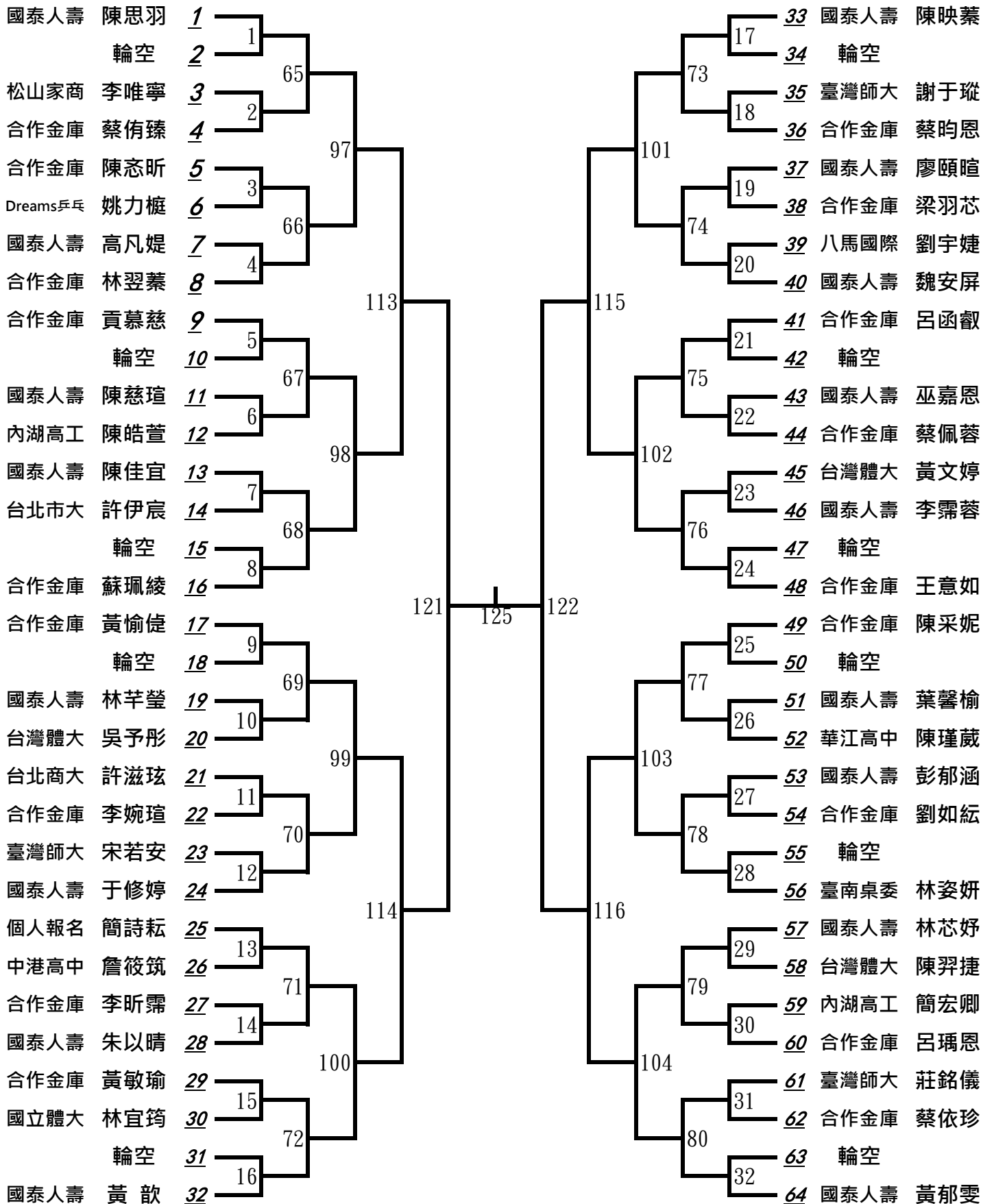
# 一、男子組第一次賽(二)



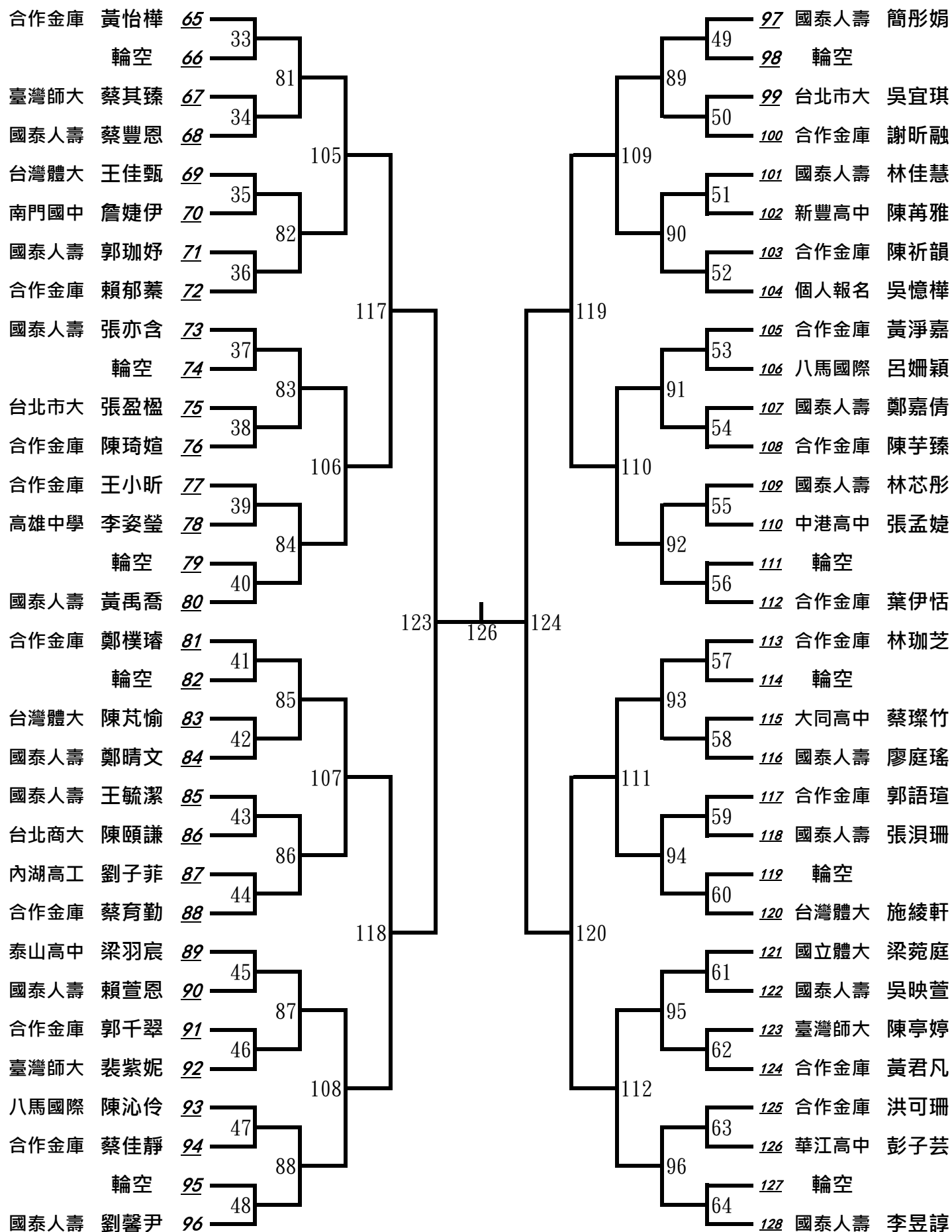
## 二、女子組第一次賽(一)

入選：

入選：



## 二、女子組第一次賽(二)



### 三、男子組第二次賽(一)

入選：

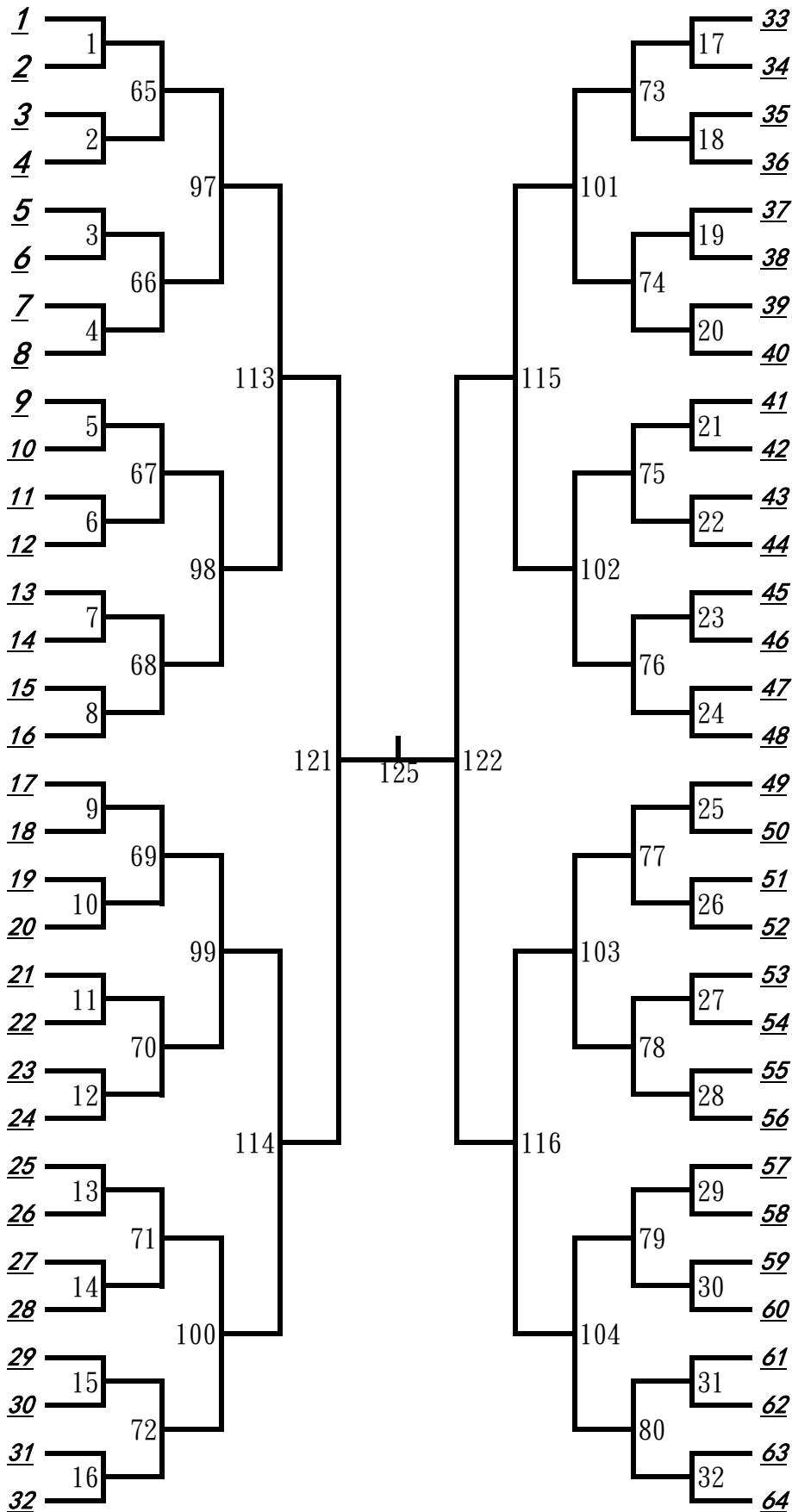
入選：

125、126敗

輪空

輪空

輪空



121 ~ 124敗

輪空

輪空

輪空

輪空

121 ~ 124敗

### 三、男子組第二次賽(二)

121 ~ 124敗

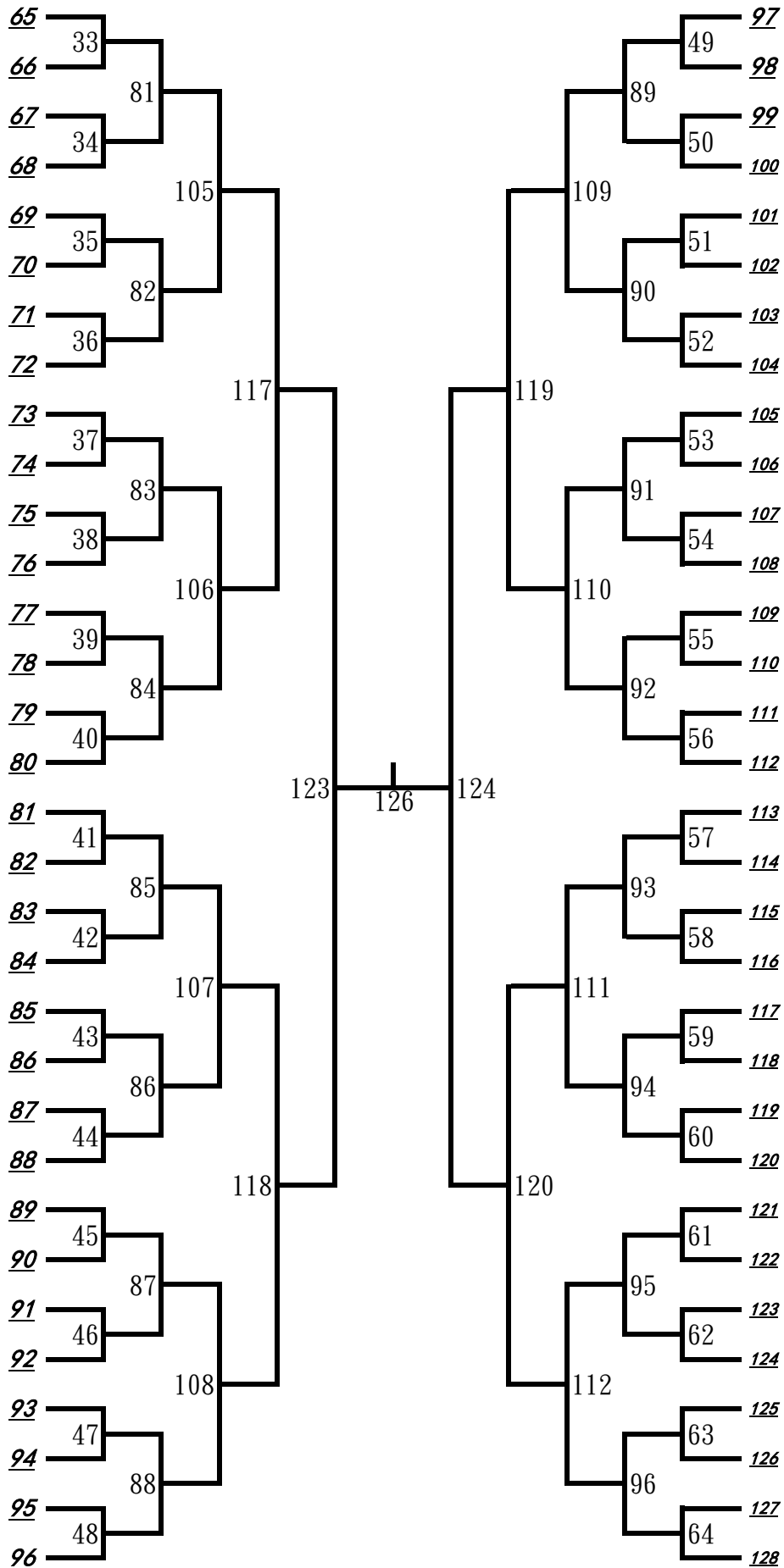
輪空

輪空

輪空

輪空

121 ~ 124敗



輪空

輪空

輪空

125、126敗



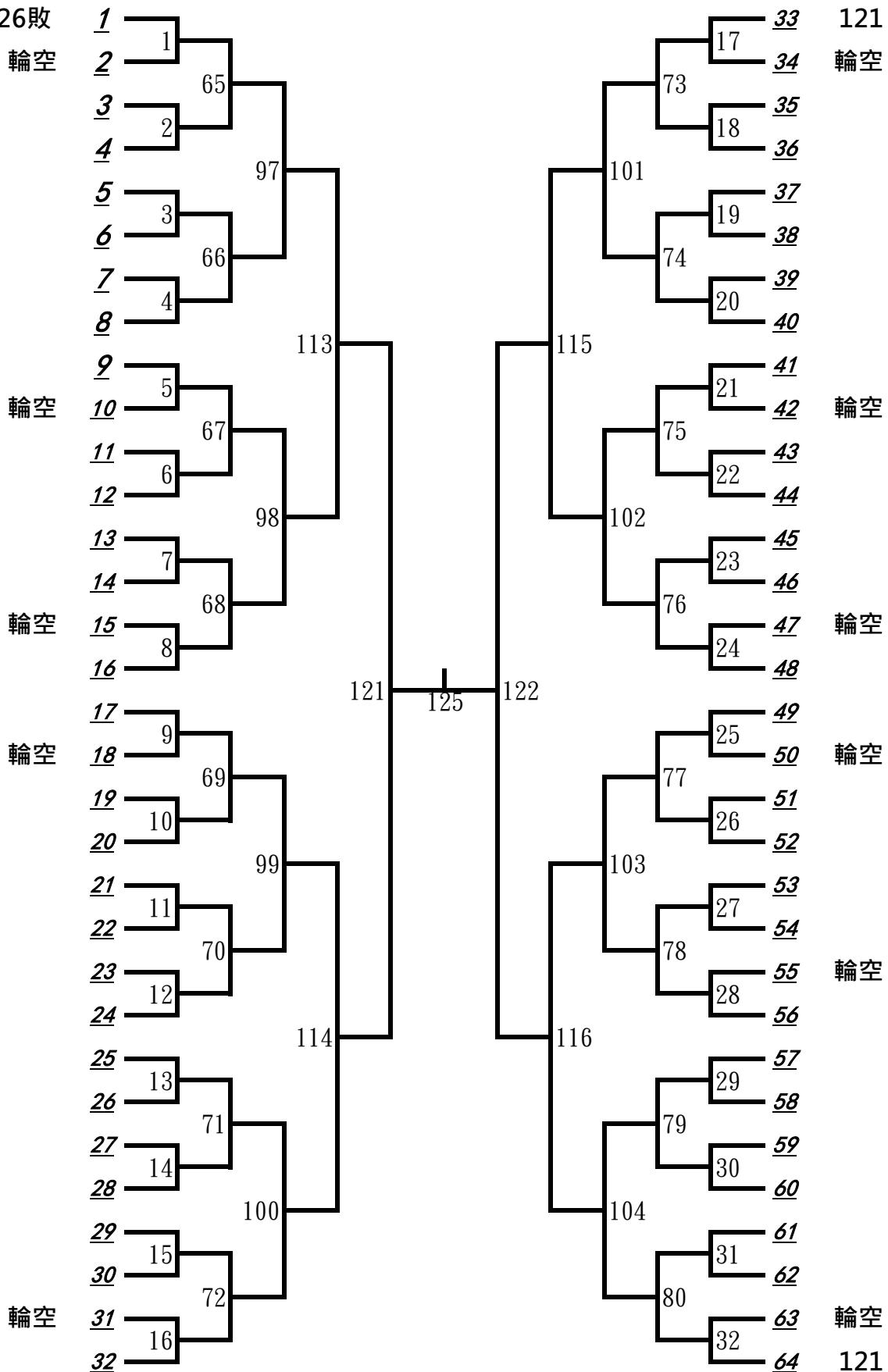
# 四、女子組第二次賽(一)

入選：

入選：

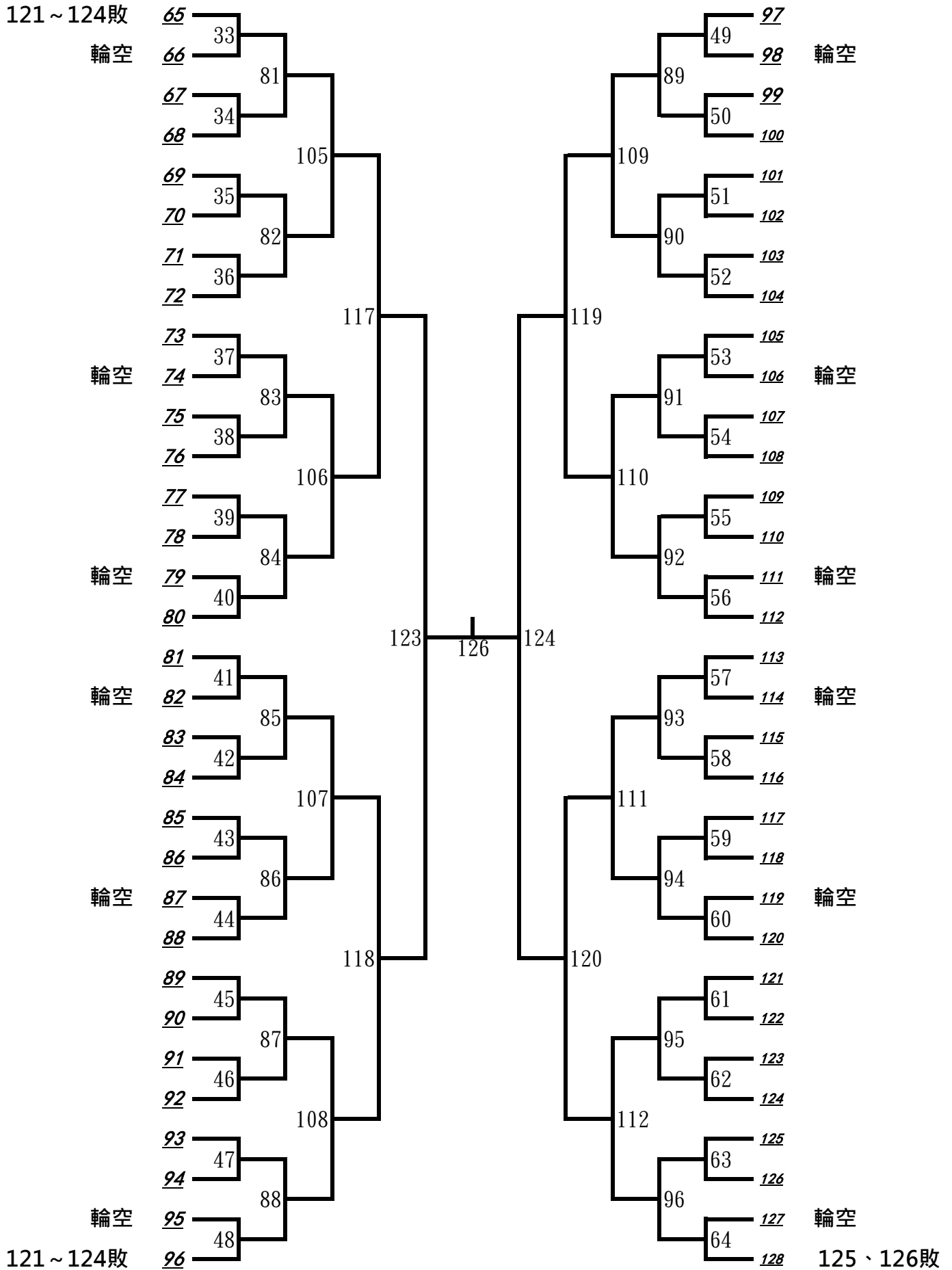
125、126敗

121 ~ 124敗



121 ~ 124敗

## 四、女子組第二次賽(二)



# 五、男子組第三次賽(一)

入選：

入選：

125、126敗

121 ~ 124敗

輪空

輪空

輪空

輪空

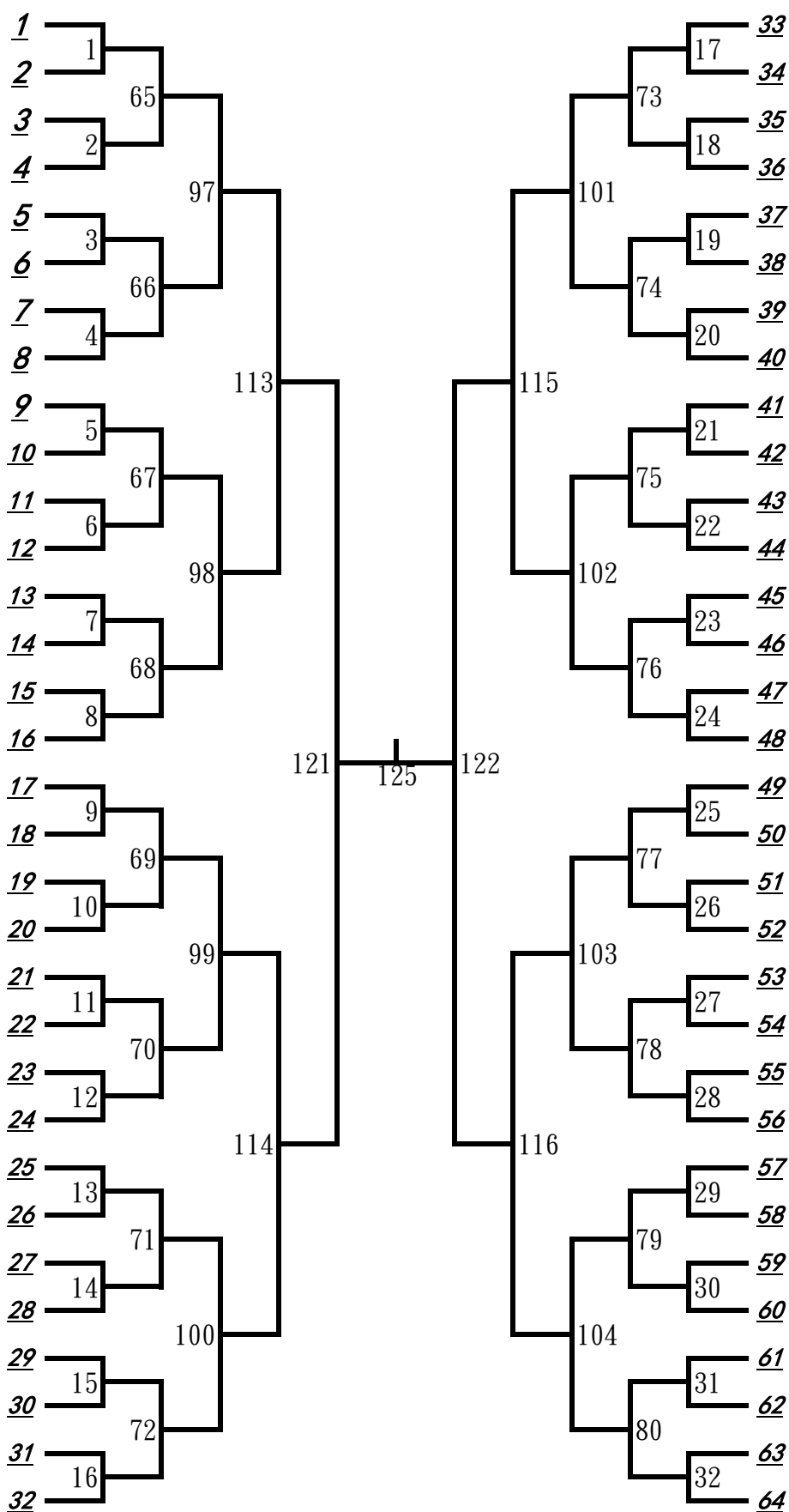
輪空

輪空

輪空

輪空

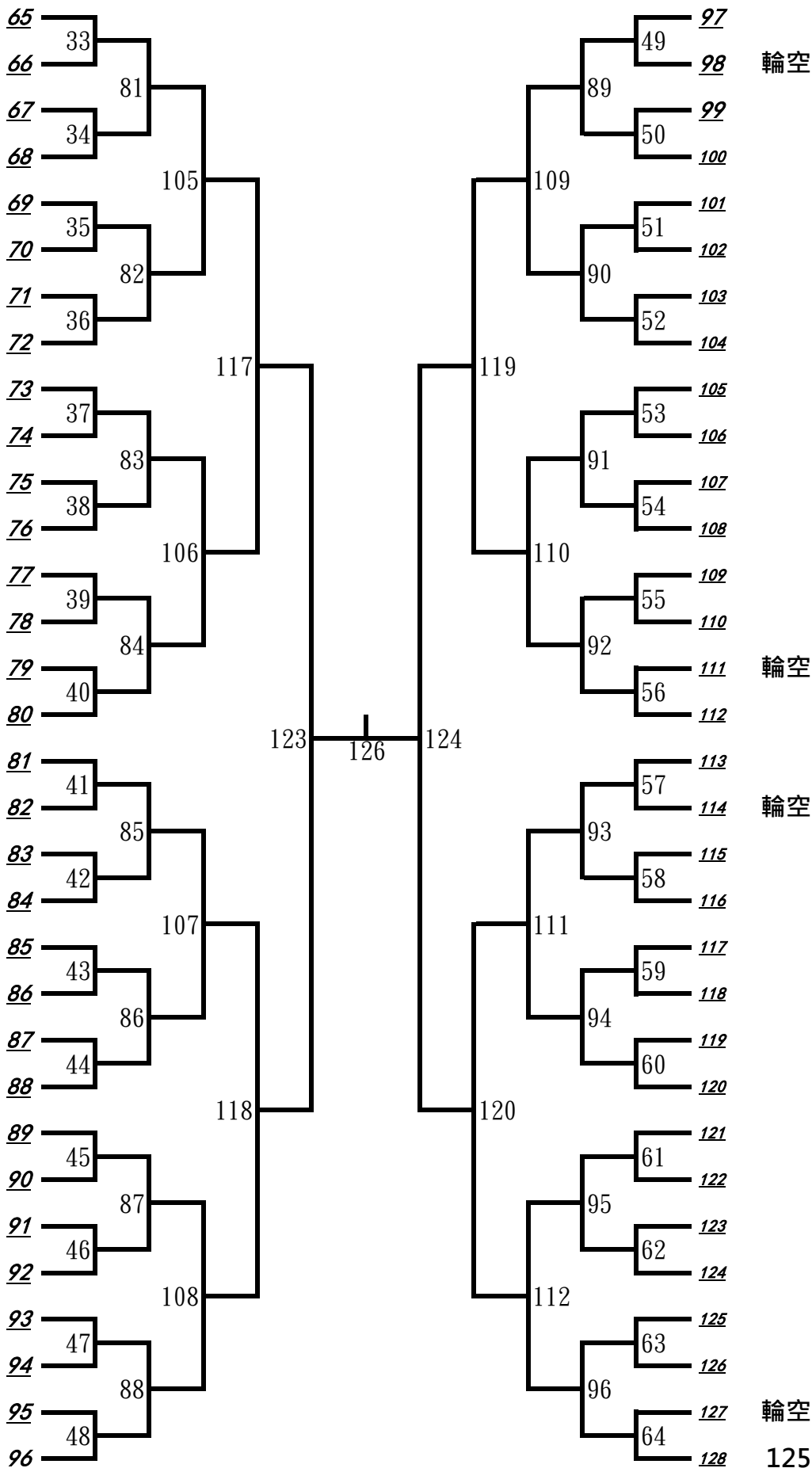
121 ~ 124敗



# 五、男子組第三次賽(二)

121 ~ 124敗

輪空



輪空

輪空

輪空

輪空

輪空

輪空

輪空

121 ~ 124敗

125、126敗

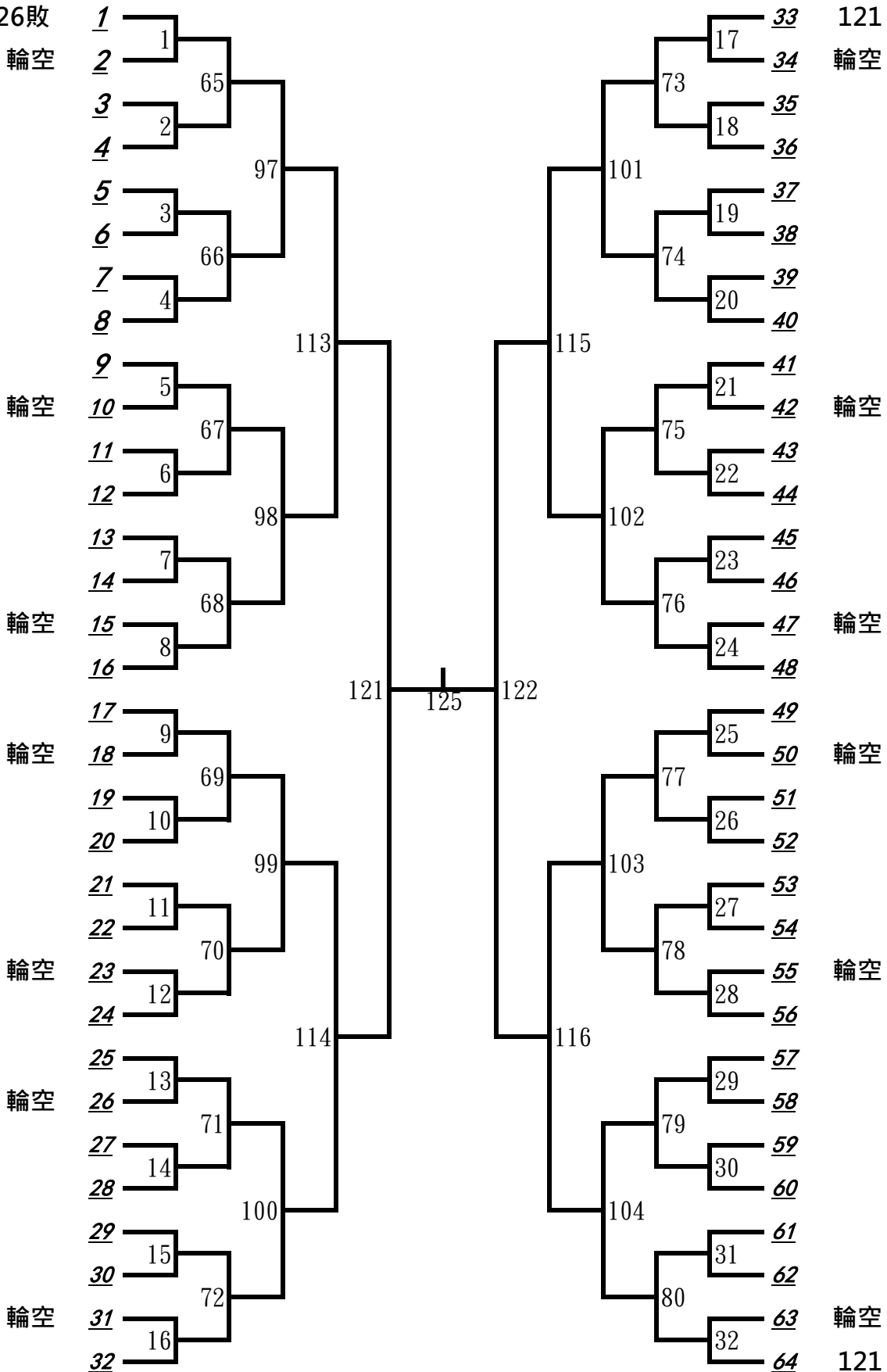
# 六、女子組第三次賽(一)

入選：

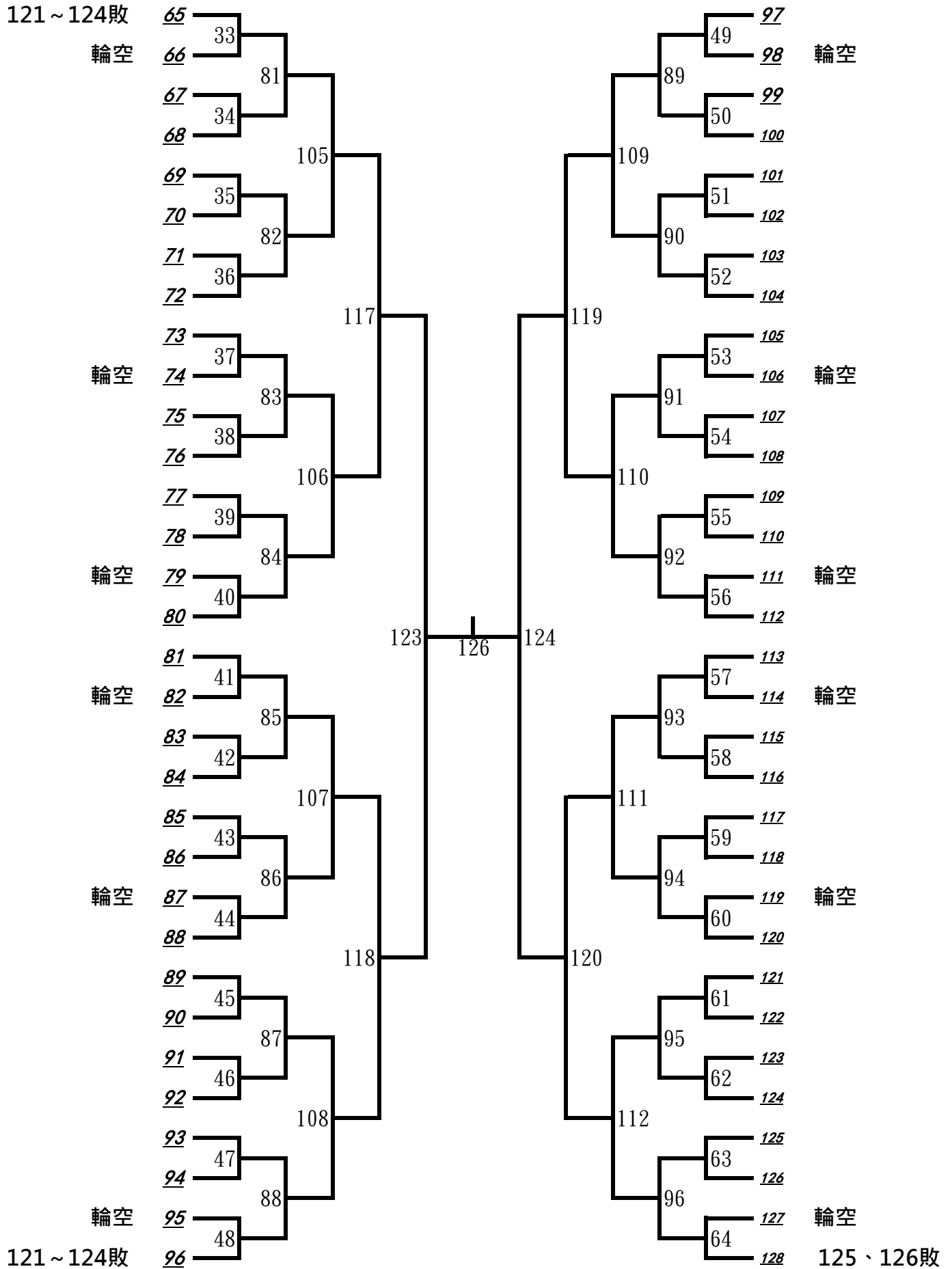
入選：

125、126敗

121 ~ 124敗



## 六、女子組第三次賽(二)



# 七、男子組第四次賽(一)

入選：

入選：

125、126敗

121 ~ 124敗

輪空

輪空

輪空

輪空

輪空

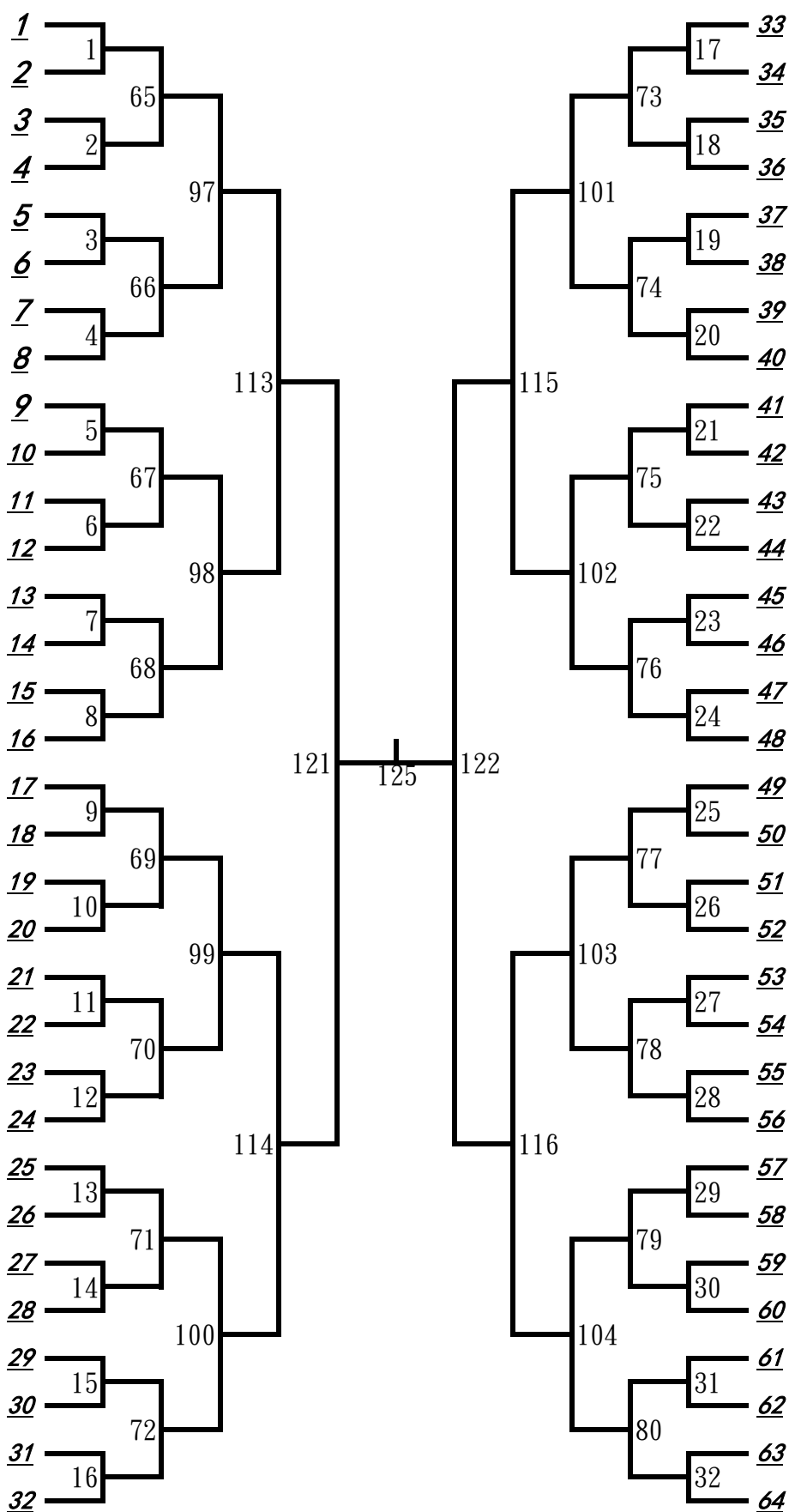
輪空

輪空

輪空

輪空

121 ~ 124敗



# 七、男子組第四次賽(二)

121 ~ 124敗

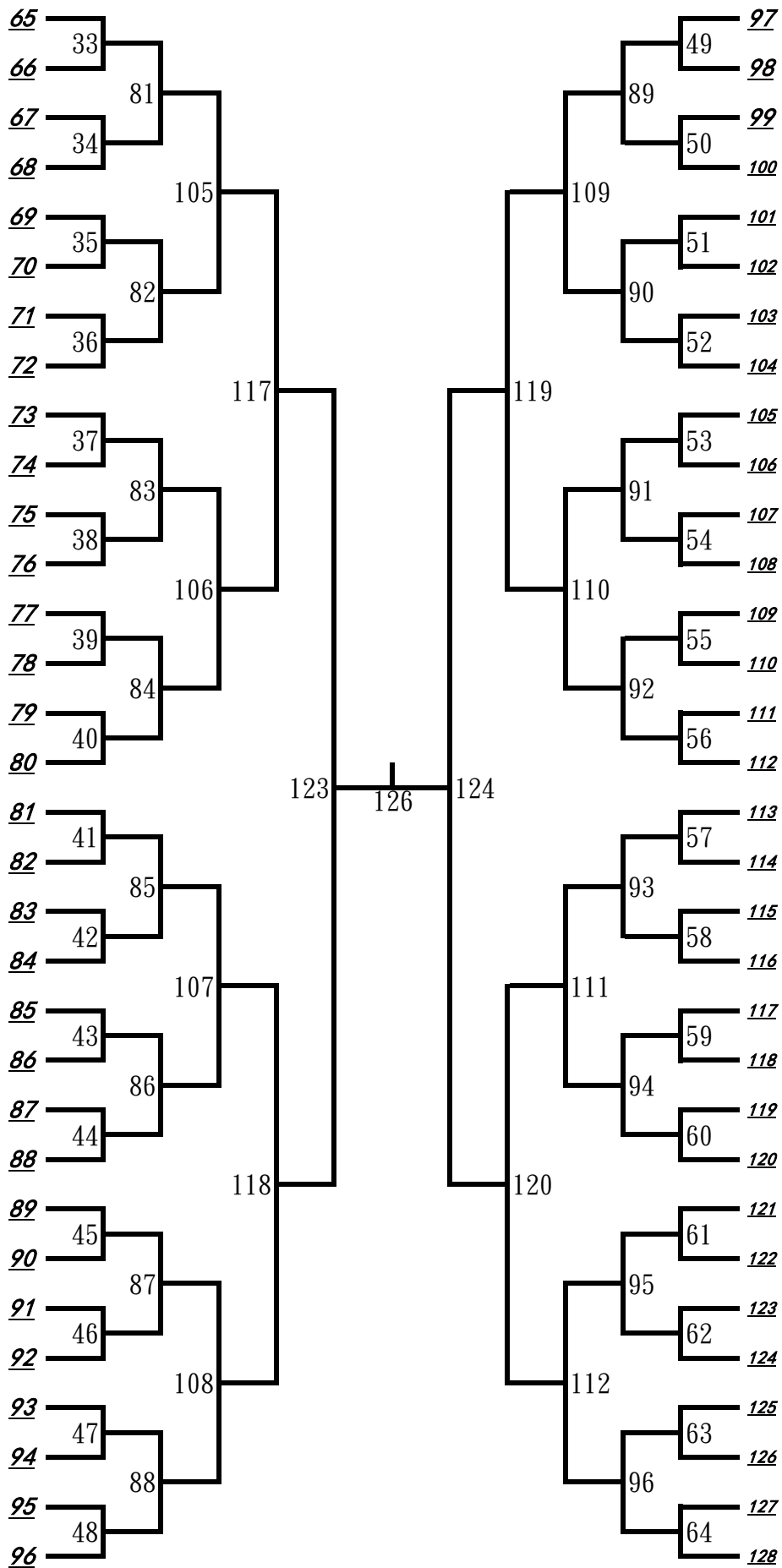
輪空

輪空

輪空

輪空

121 ~ 124敗



輪空

輪空

輪空

輪空

輪空

125、126敗



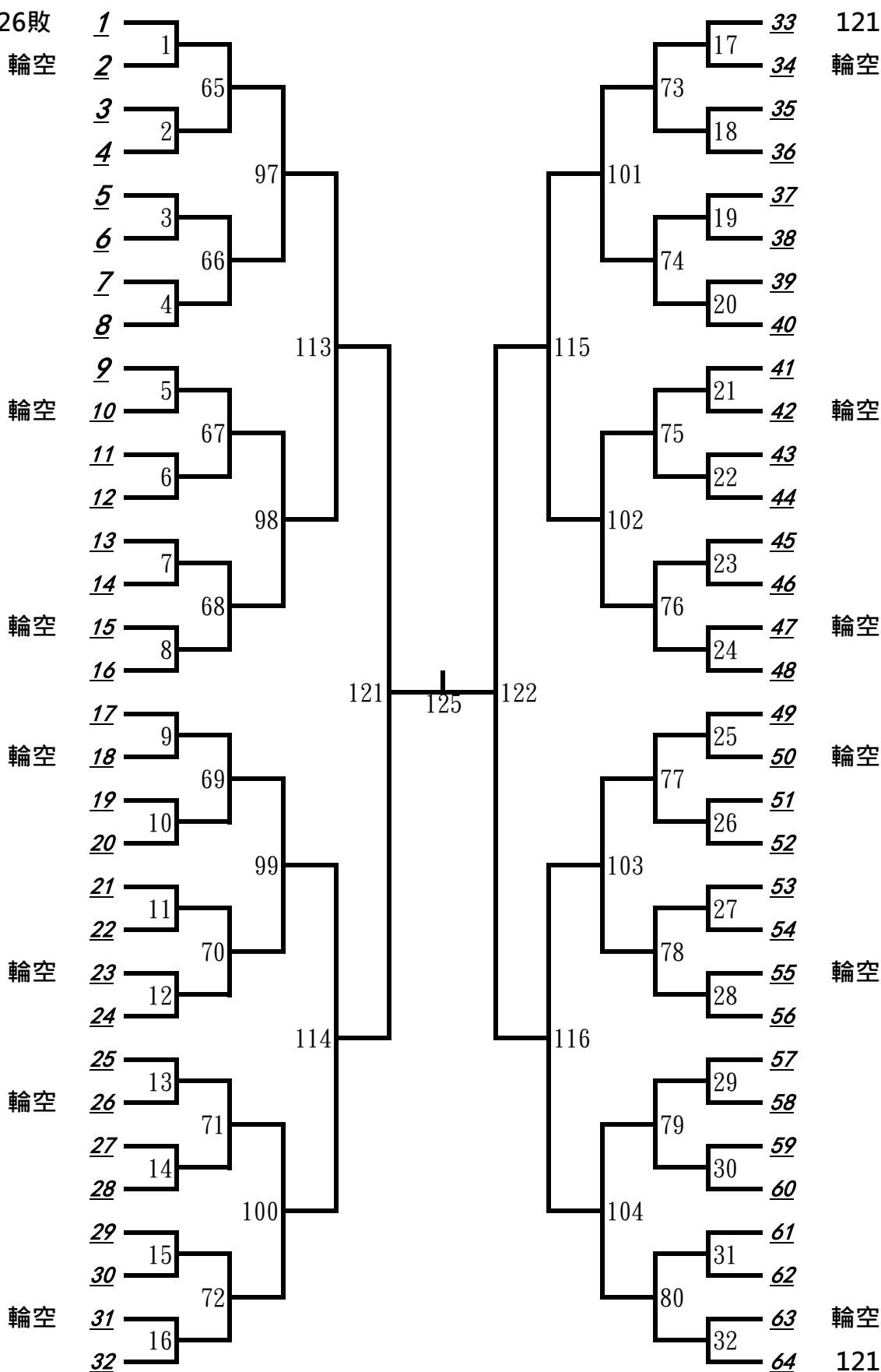
# 八、女子組第四次賽(一)

入選：

入選：

125、126敗

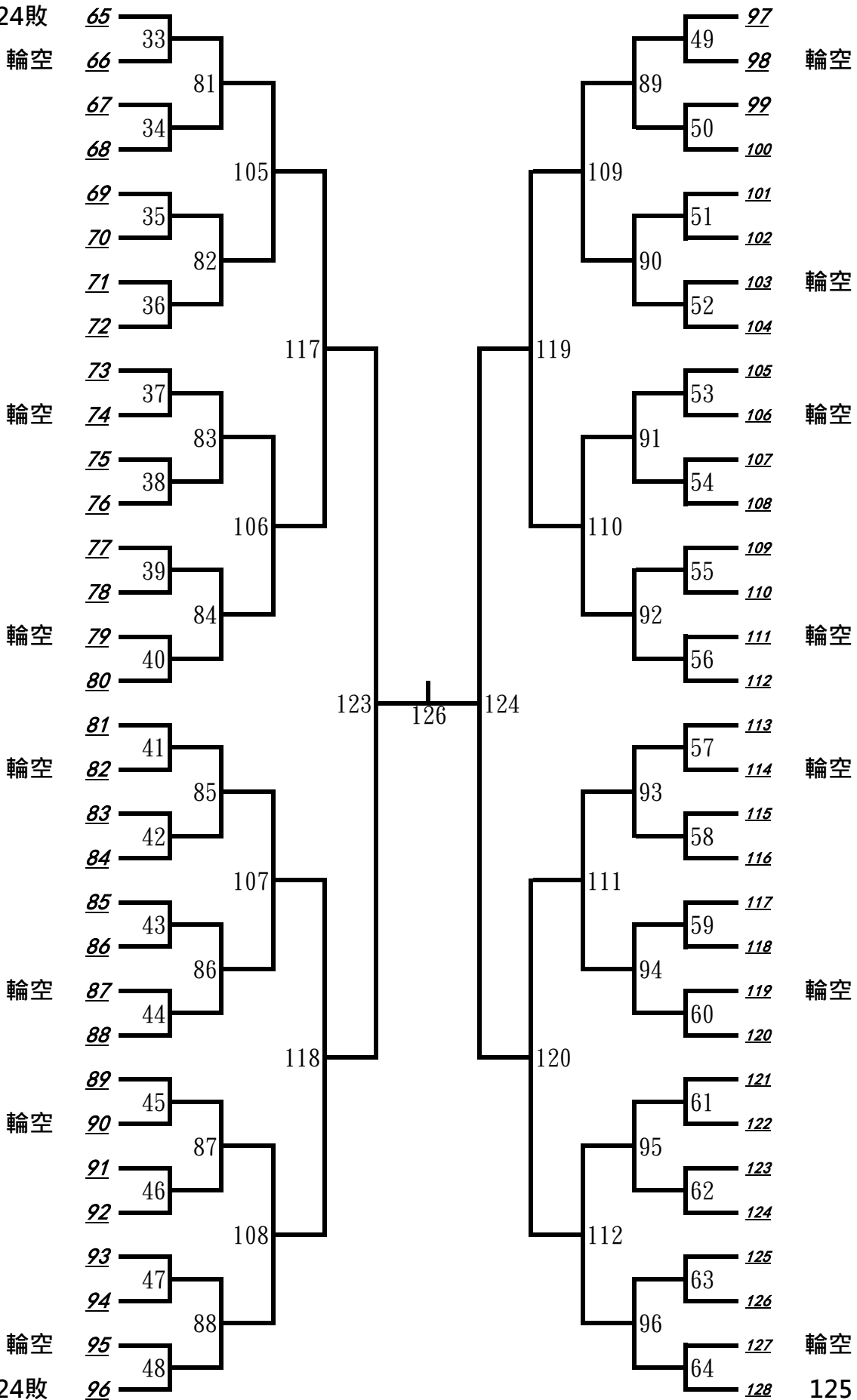
121 ~ 124敗



121 ~ 124敗

# 八、女子組第四次賽(二)

121 ~ 124敗



121 ~ 124敗

125、126敗

# 九、男子組第五次賽(一)

入選：

入選：

125、126敗

121 ~ 124敗

輪空

輪空

輪空

輪空

輪空

輪空

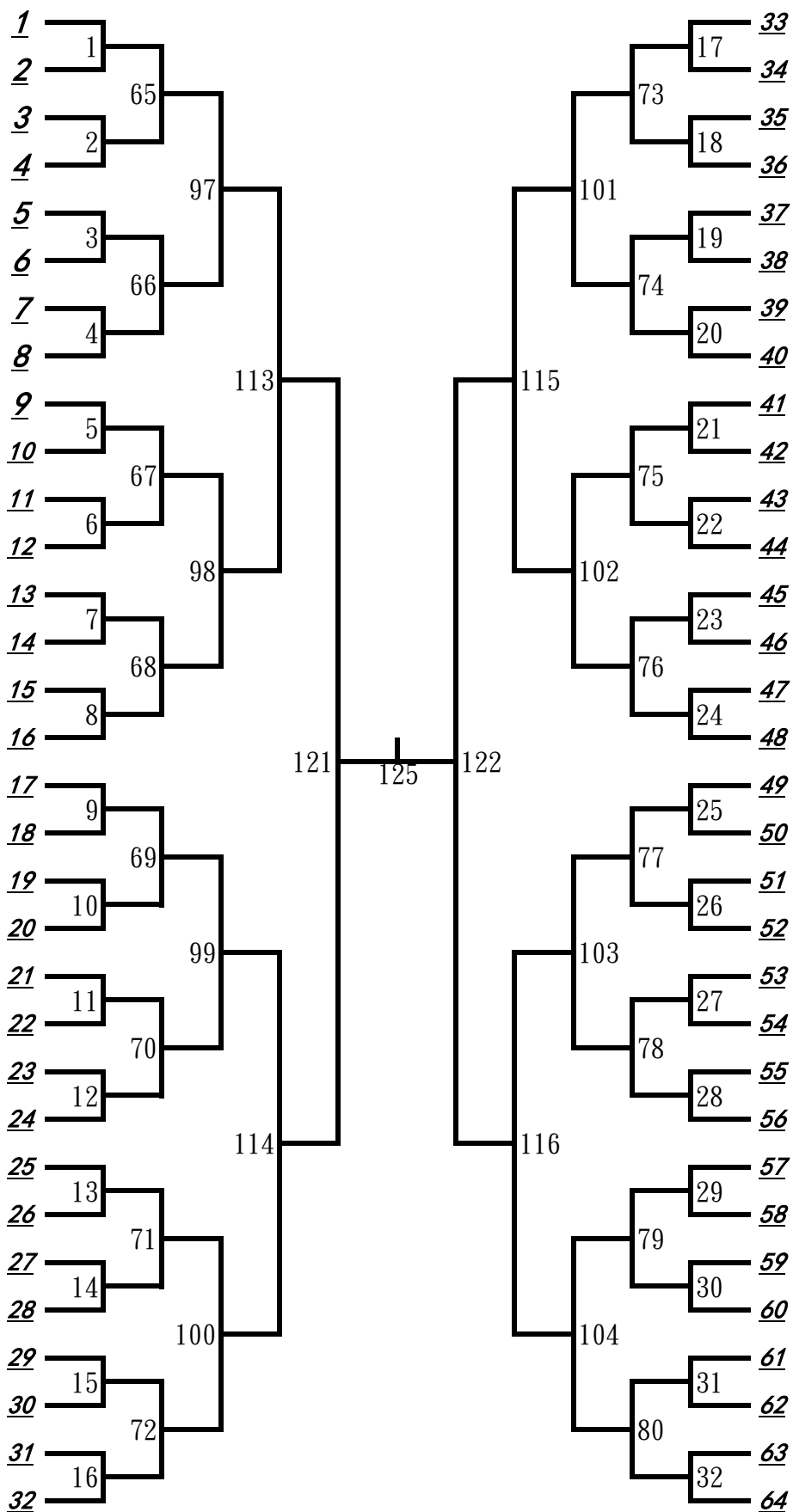
輪空

輪空

輪空

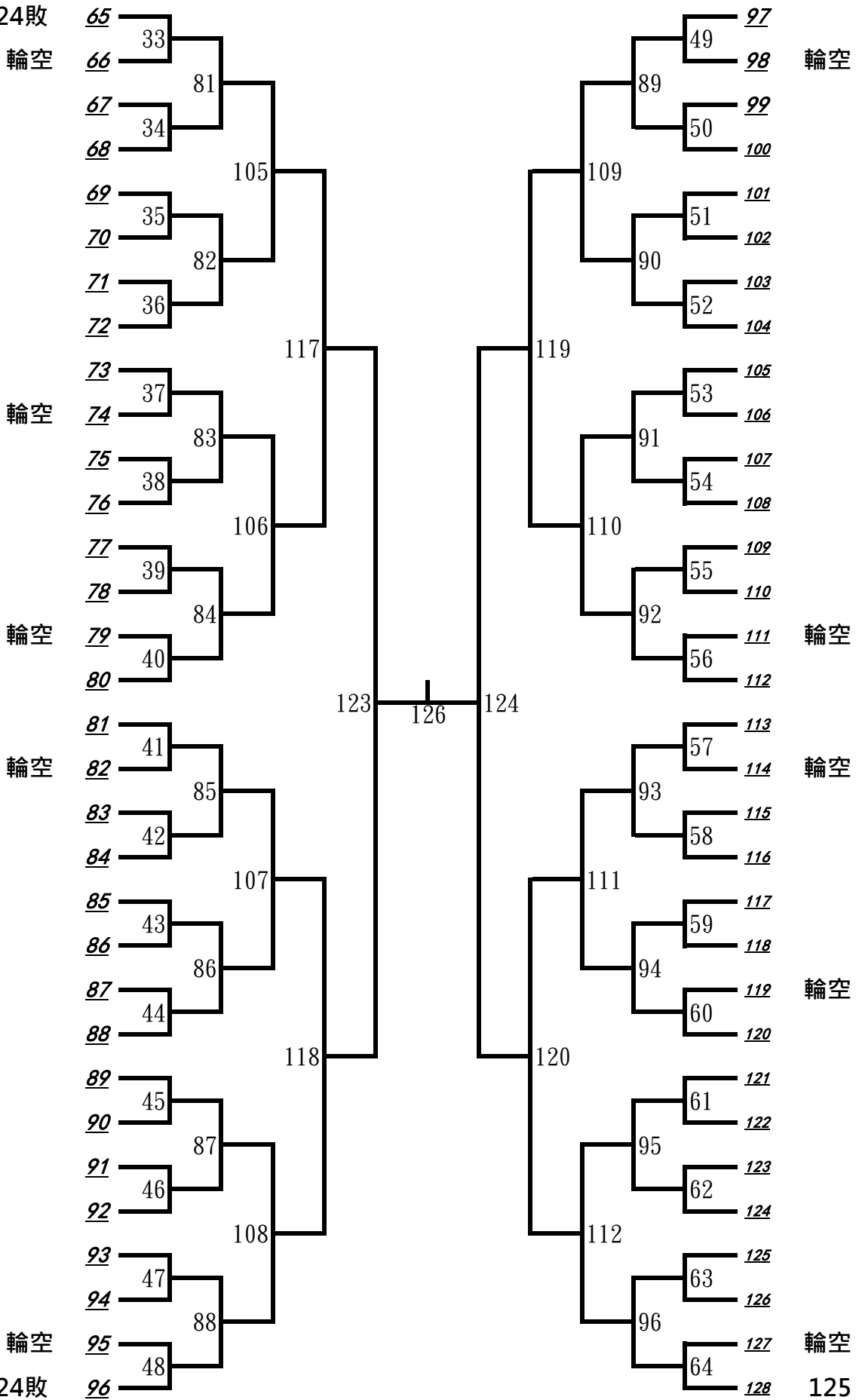
輪空

121 ~ 124敗



## 九、男子組第五次賽(二)

121 ~ 124敗



121 ~ 124敗

125、126敗

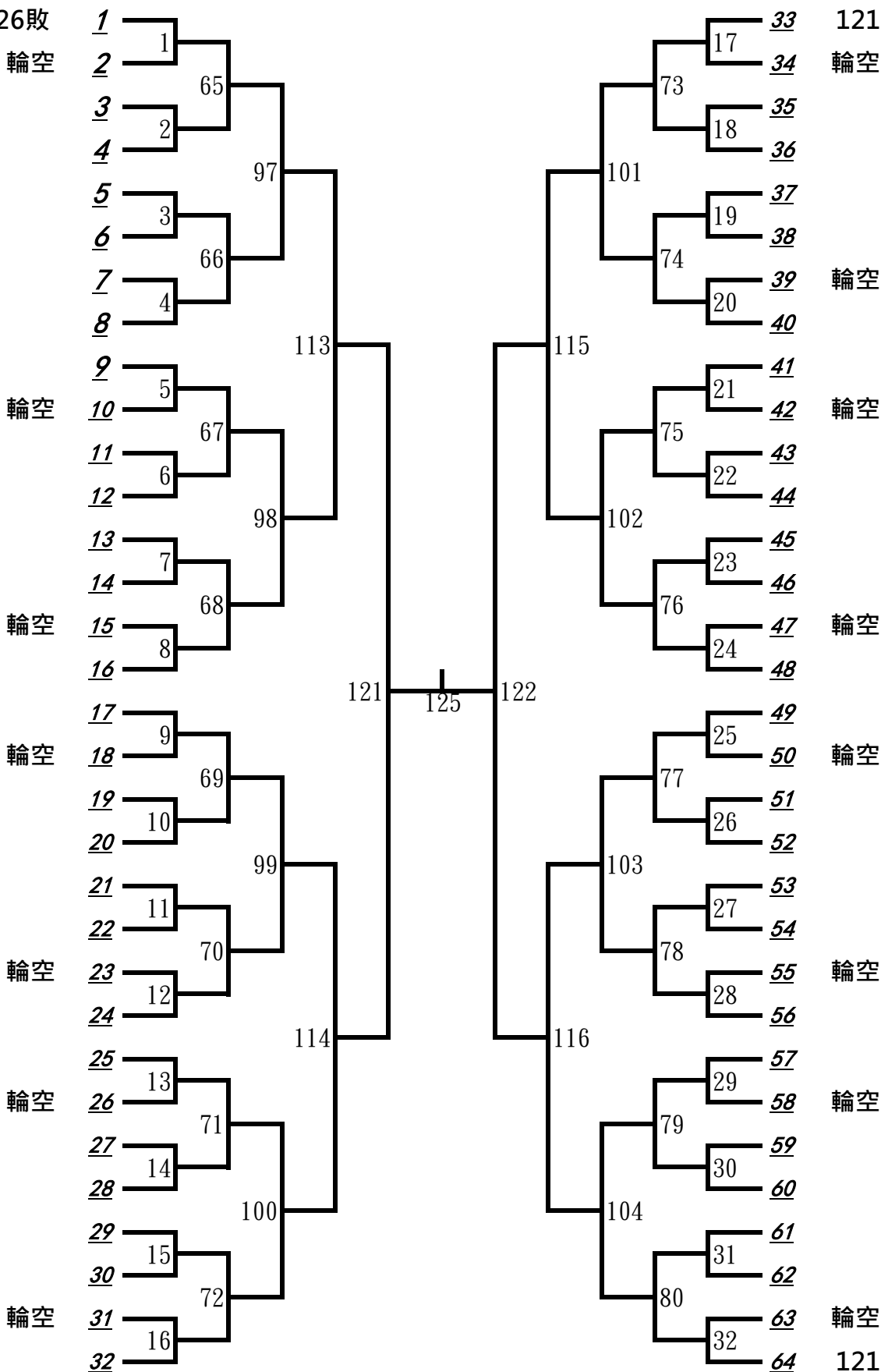
# 十、女子組第五次賽(一)

入選：

入選：

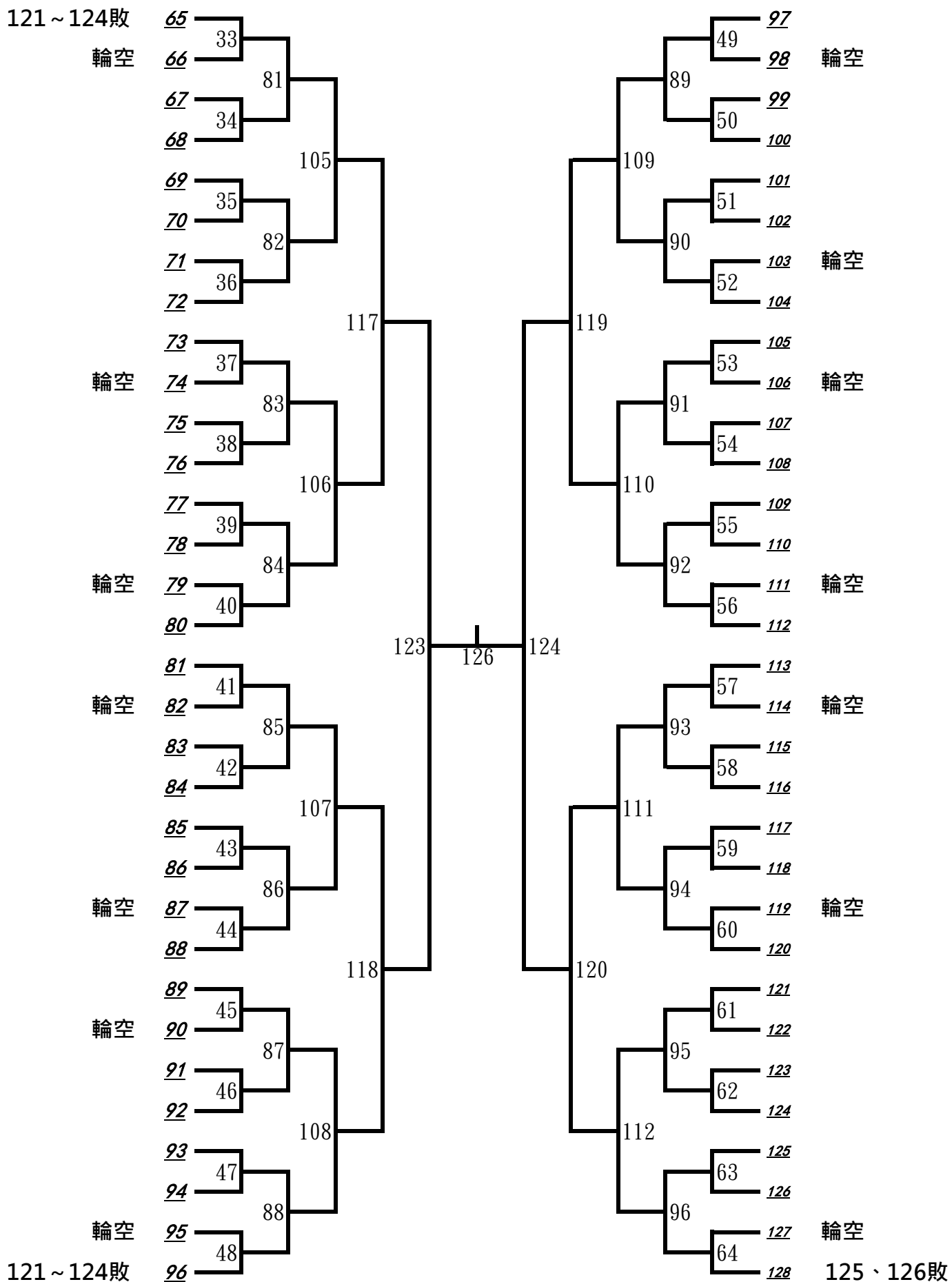
125、126敗

121 ~ 124敗



121 ~ 124敗

# 十、女子組第五次賽(二)



# 十一、男子組第六次賽(一)

入選：

入選：

125、126敗

121 ~ 124敗

輪空

輪空

輪空

輪空

輪空

輪空

輪空

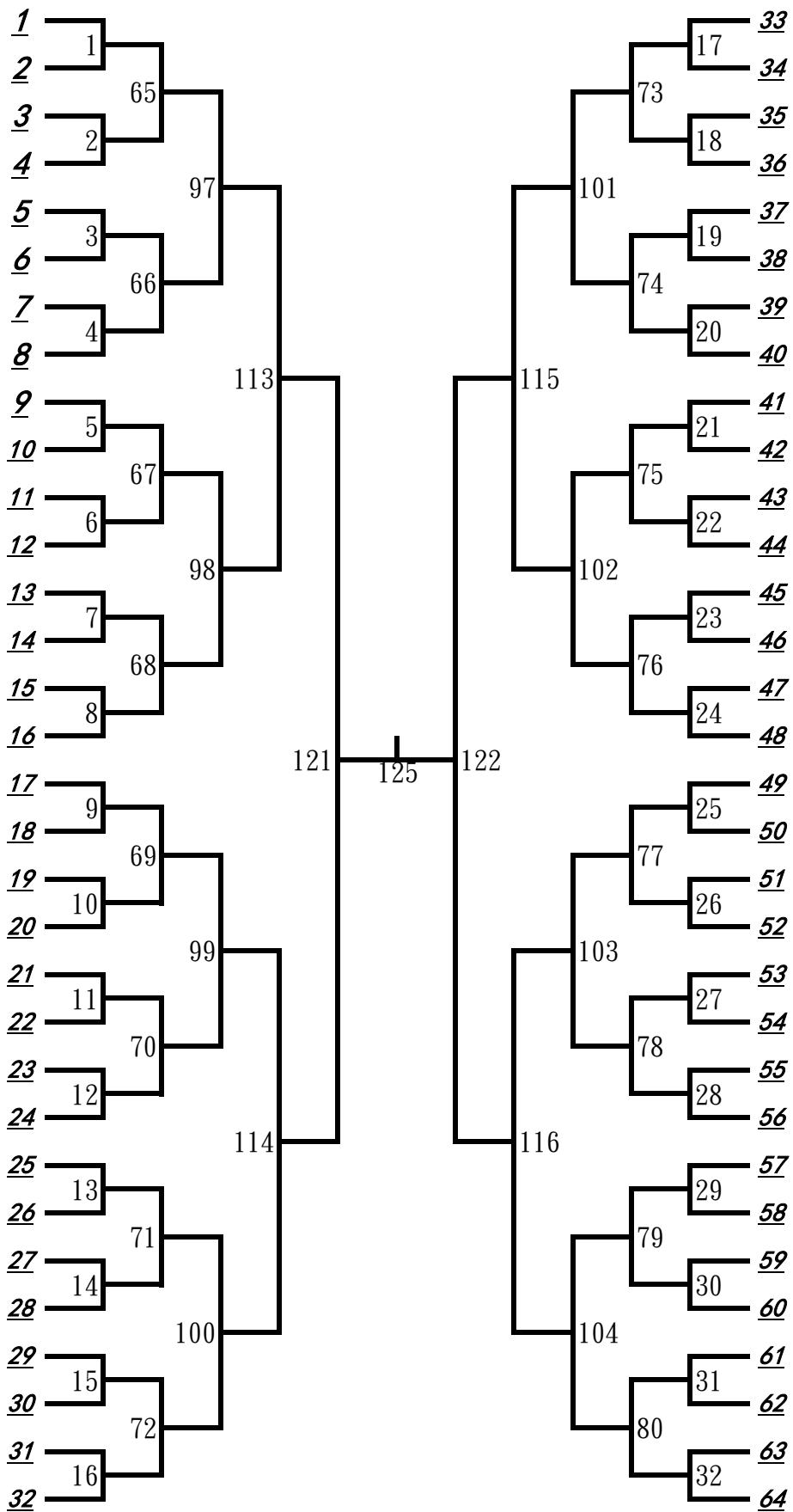
輪空

輪空

輪空

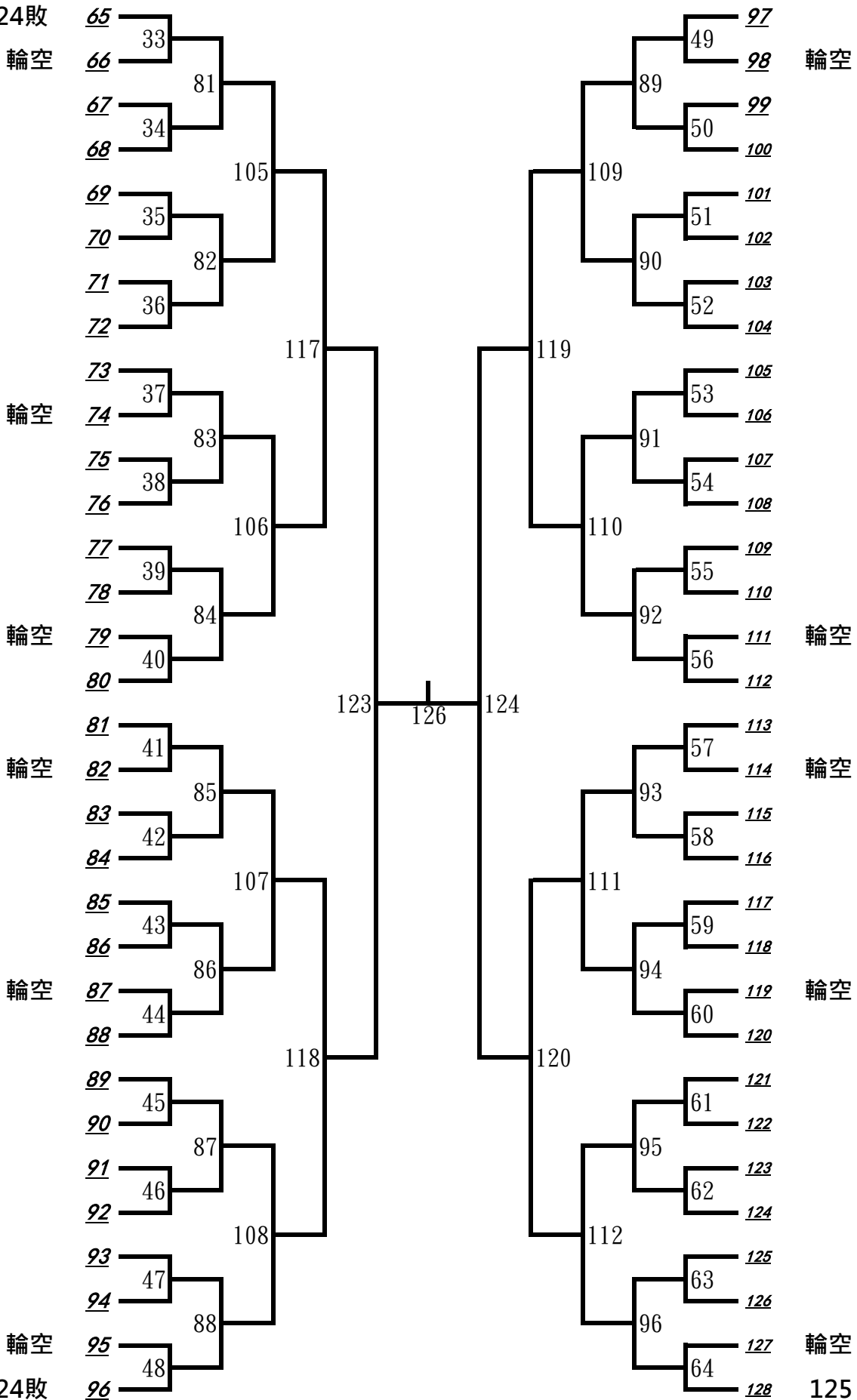
輪空

121 ~ 124敗



# 十一、男子組第六次賽(二)

121~124敗



121~124敗

125、126敗



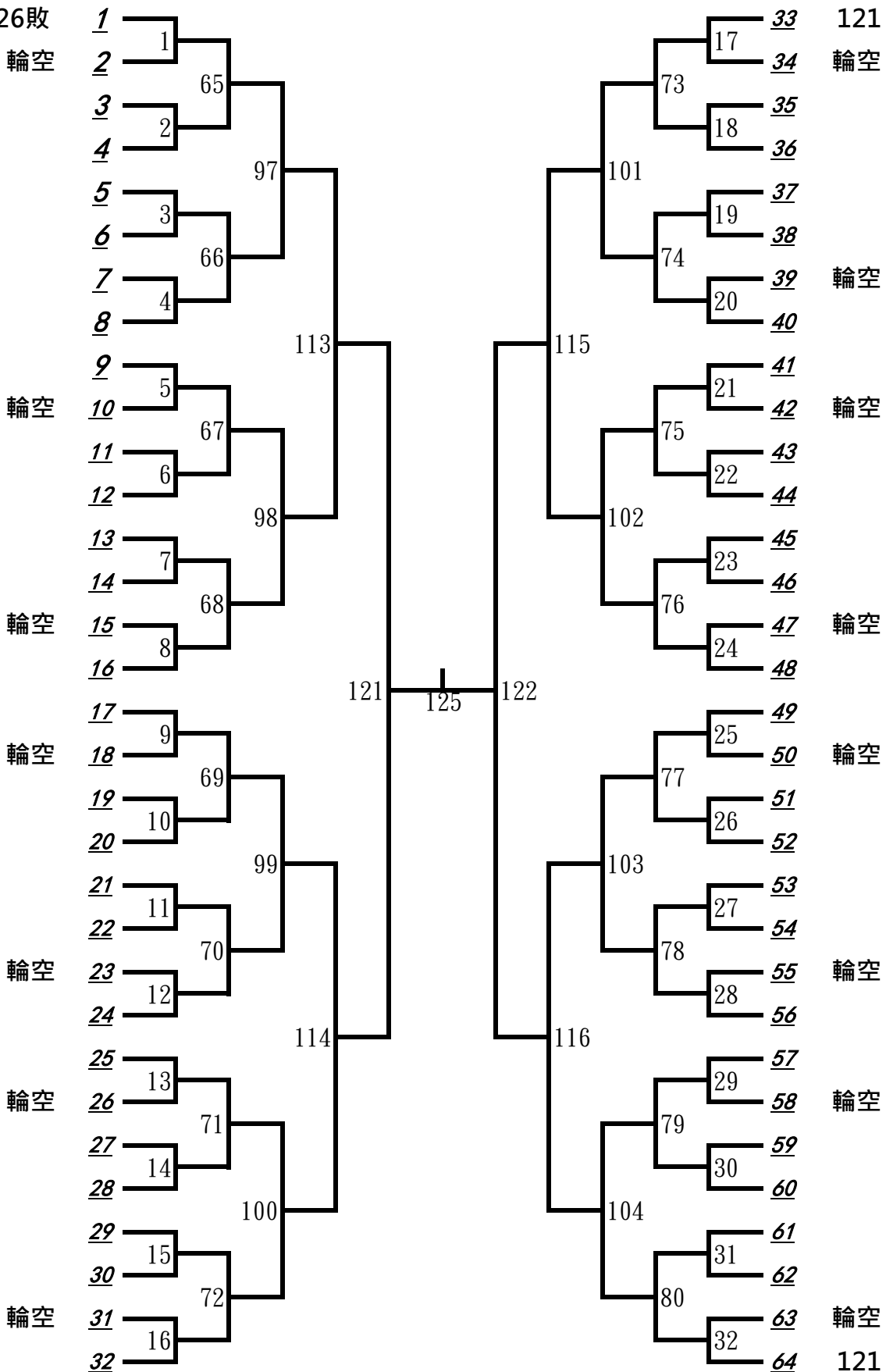
## 十二、女子組第六次賽(一)

入選：

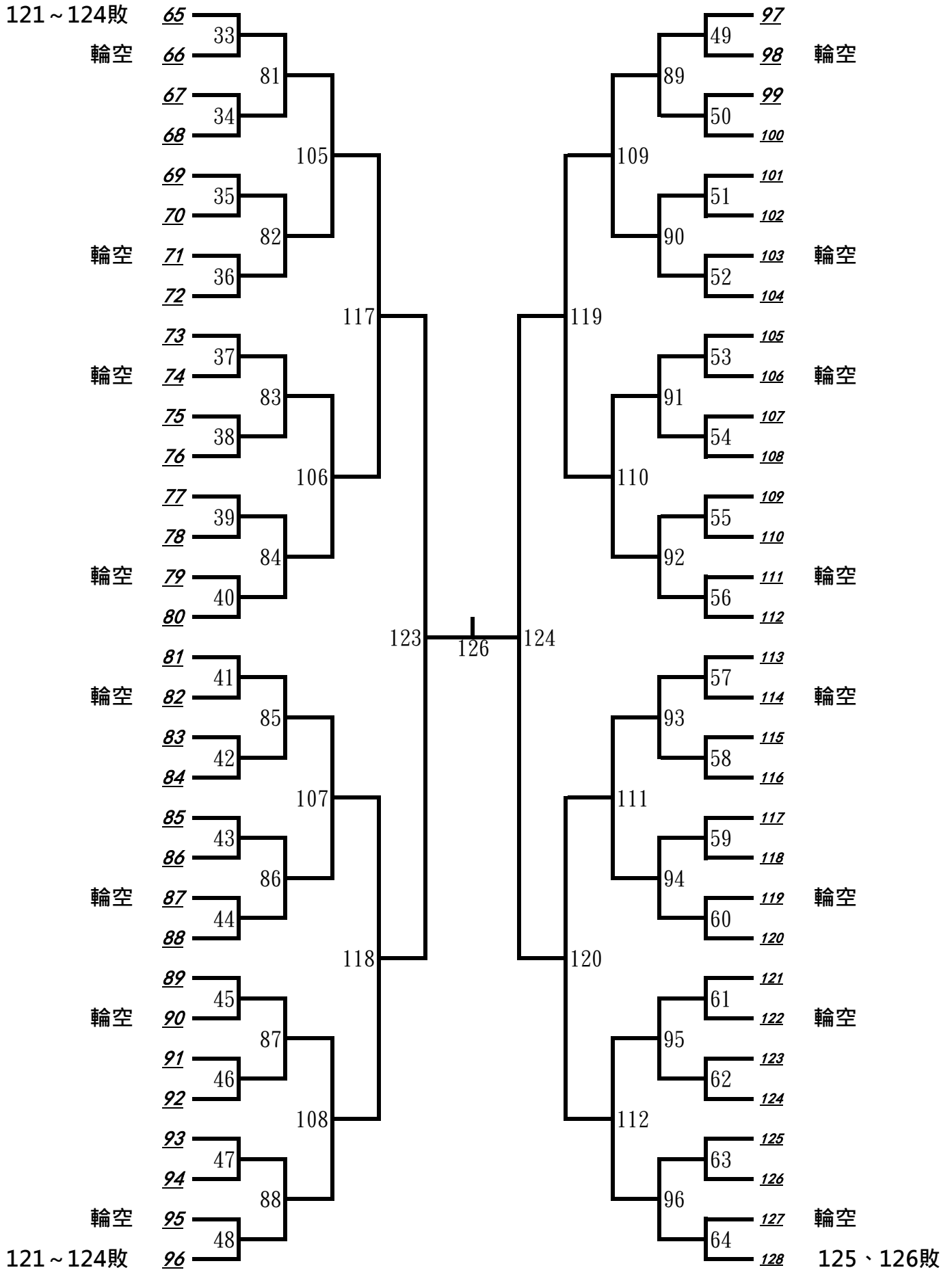
入選：

125、126敗

121 ~ 124敗



## 十二、女子組第六次賽(二)



中華民國113年度中華桌球排名資格賽成績紀錄表

男子組		女子組	
排 序	姓 名	排 序	姓 名
2023年11月 世界排名第6名	<b>林昀儒</b> (合作金庫)	2023年11月 世界排名第18名	<b>鄭怡靜</b> (合作金庫)
2023年11月 世界排名第32名	<b>莊智淵</b> (合作金庫)		
2023年11月 世界排名第33名	<b>高承睿</b> (合作金庫)		
112年全國桌球錦標賽 男子單打冠軍	<b>黃彥誠</b> (合作金庫)	112年全國桌球錦標賽 女子單打冠軍	<b>鄭先知</b> (國泰人壽)
第1次賽入選		第1次賽入選	
第1次賽入選		第1次賽入選	
第2次賽入選		第2次賽入選	
第2次賽入選		第2次賽入選	
第3次賽入選		第3次賽入選	
第3次賽入選		第3次賽入選	
第4次賽入選		第4次賽入選	
第4次賽入選		第4次賽入選	
第5次賽入選		第5次賽入選	
第5次賽入選		第5次賽入選	
第6次賽入選		第6次賽入選	
第6次賽入選		第6次賽入選	