

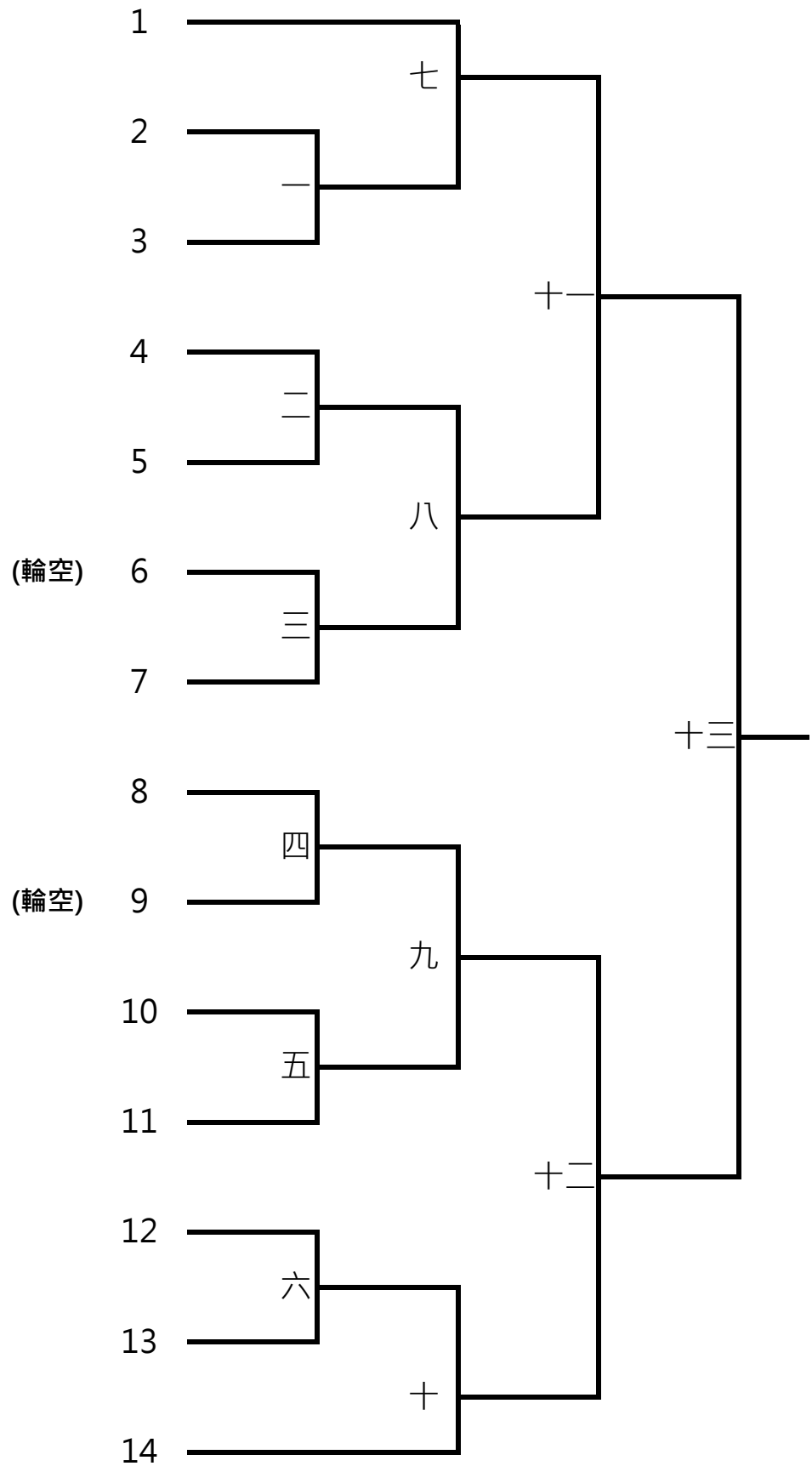
113年度中華桌球排名賽時間表

日期	時間	男子組	女子組	場數
12月11日 (一)	08:30	報到		
	09:00	抽籤		
	09:30	第一次賽 一 ~ 六		5
	12:00	第一次賽 七 ~ 十		4
	14:30	第一次賽 十一 ~ 十二		6
		第二次賽 (1) ~ (4)		
17:00	第一次賽 十三		1	
12月12日 (二)	08:00		報到	
	08:30		抽籤	
	09:00		第一次賽 一 ~ 六	5
	10:30	第二次賽 (5) ~ (8)		4
	12:00		第一次賽 七 ~ 十	4
	13:30	第二次賽 (9) ~ (10)		6
		第三次賽 (一) ~ (四)		
	15:00		第一次賽 十一 ~ 十二	6
			第二次賽 (1) ~ (4)	
	16:30	第二次賽 (11)		4
第三次賽 (五) ~ (七)				
17:30		第一次賽 十三	1	
12月13日 (三)	09:00	第三次賽 (八) ~ (九)	第二次賽 (5) ~ (8)	6
	11:30	第三次賽 (十) ~ (十一)	第三次賽 (一) ~ (四)	6
	13:00	第三次賽 (十二) ~ (十四)	第二次賽 (9) ~ (10)	5
	15:30	第三次賽 (十五) ~ (十六)	第三次賽 (五) ~ (七)	5
	17:00	第三次賽 (十七) ~ (十八)	第二次賽 (11)	3
12月14日 (四)	09:00		第三次賽 (八) ~ (九)	2
	11:30		第三次賽 (十) ~ (十三)	4
	14:00		第三次賽 (十四) ~ (十八)	5
	15:30			

#本次比賽使用六張球檯

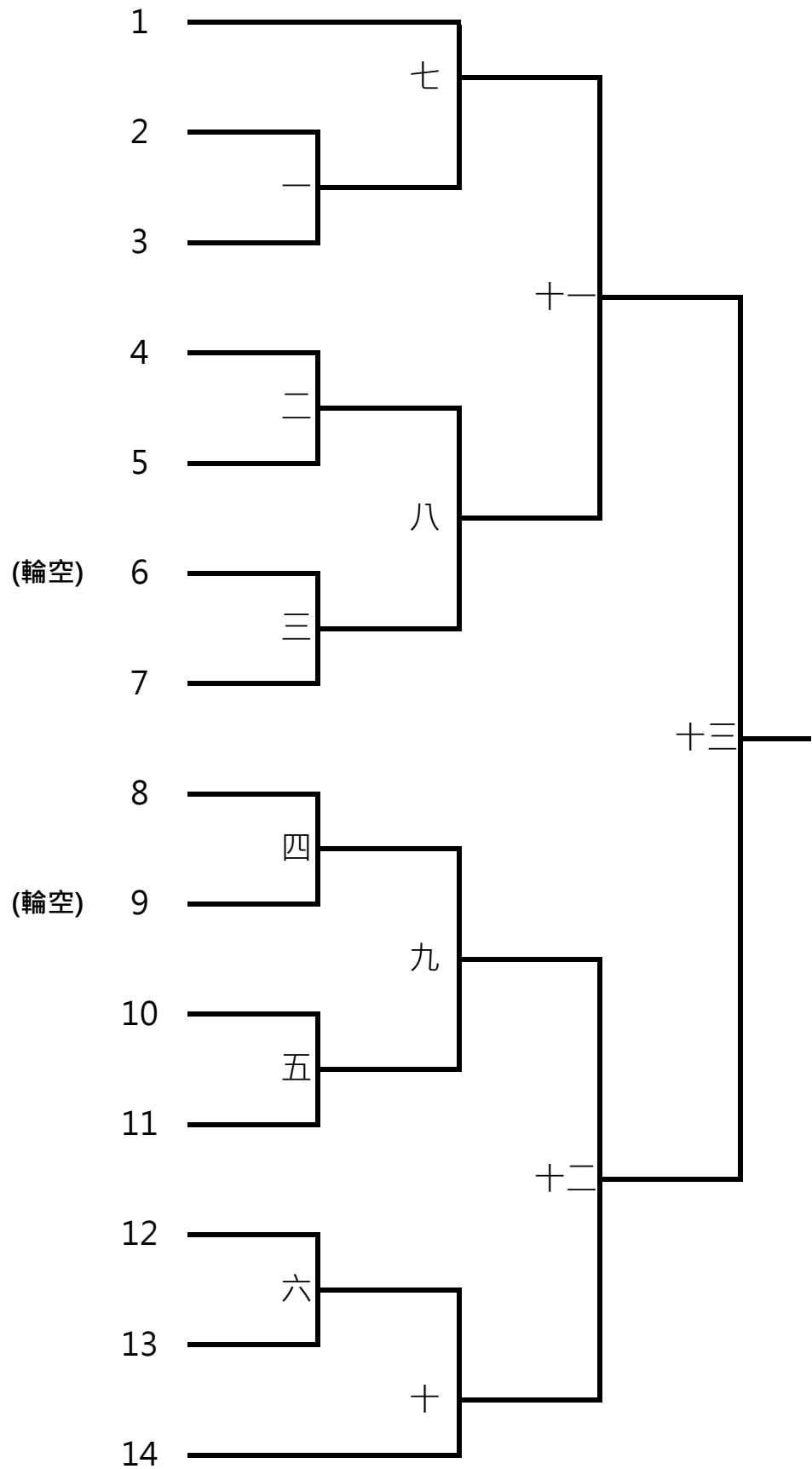
一、男子組第一次決賽

第一名：



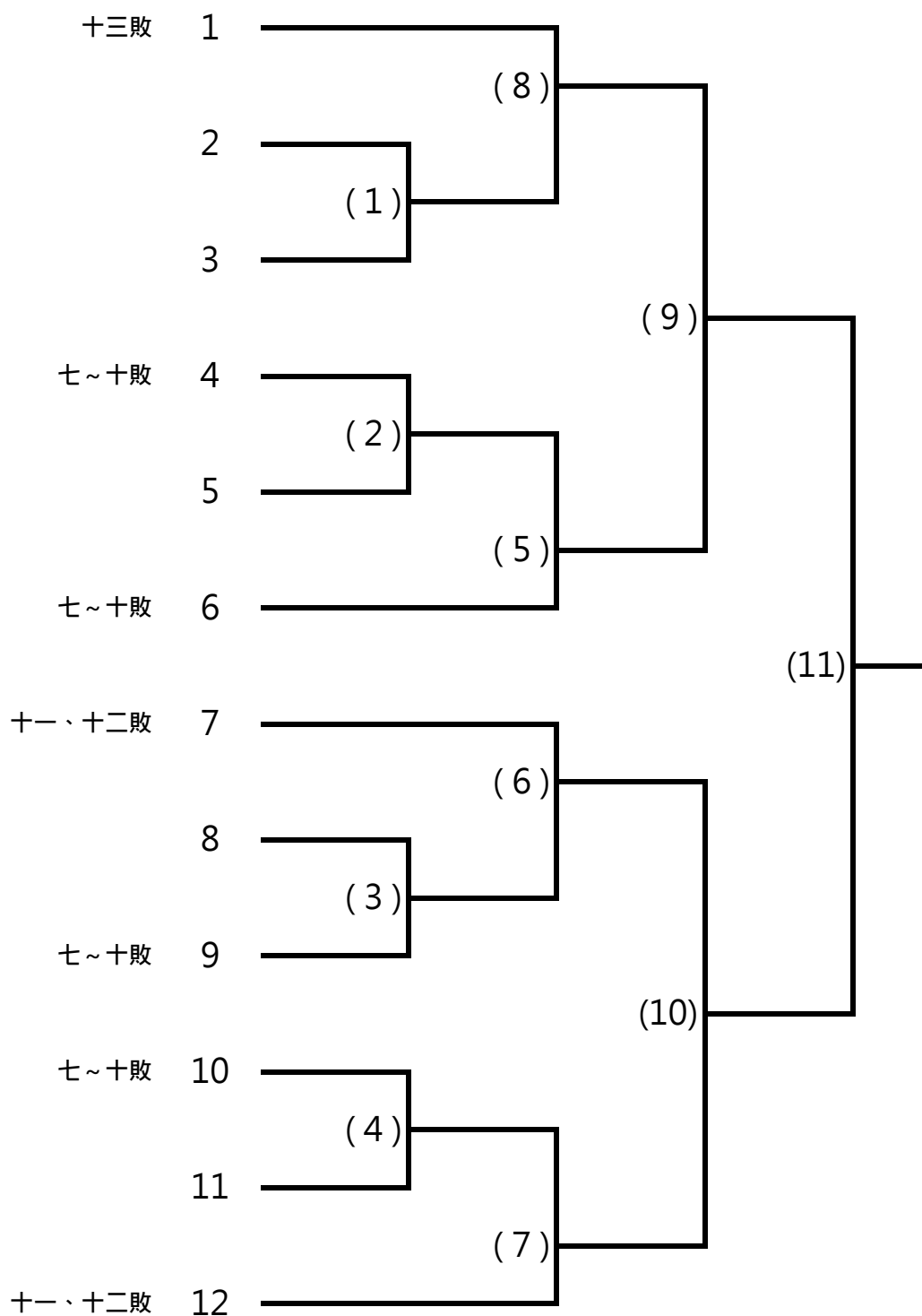
二、女子組第一次決賽

第一名：



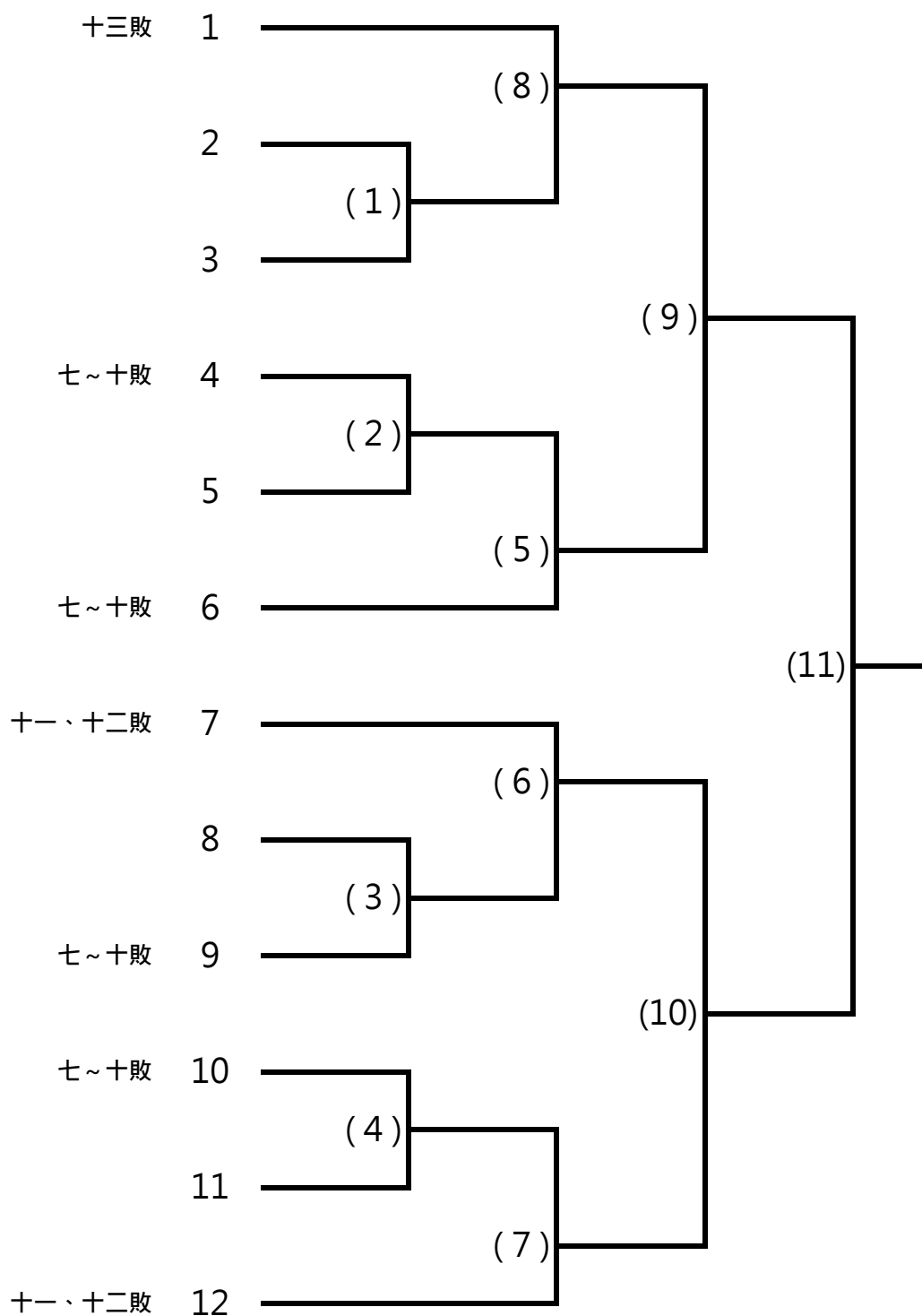
三、男子組第二次決賽

第二名：



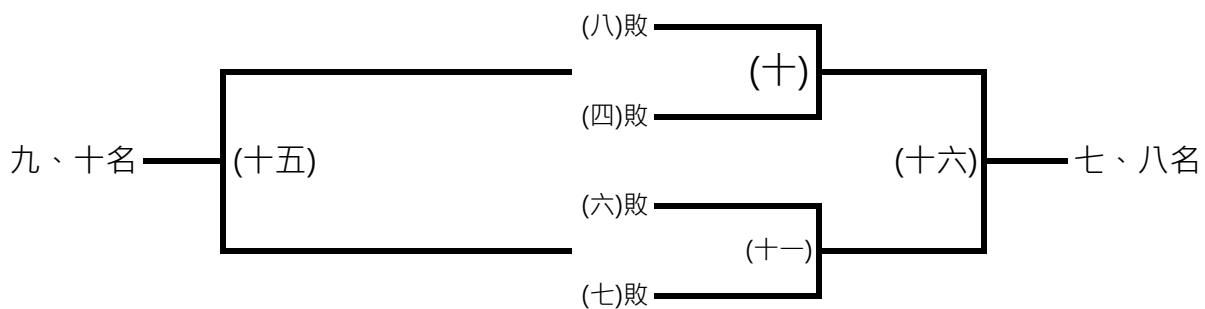
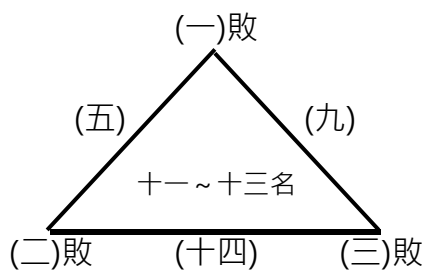
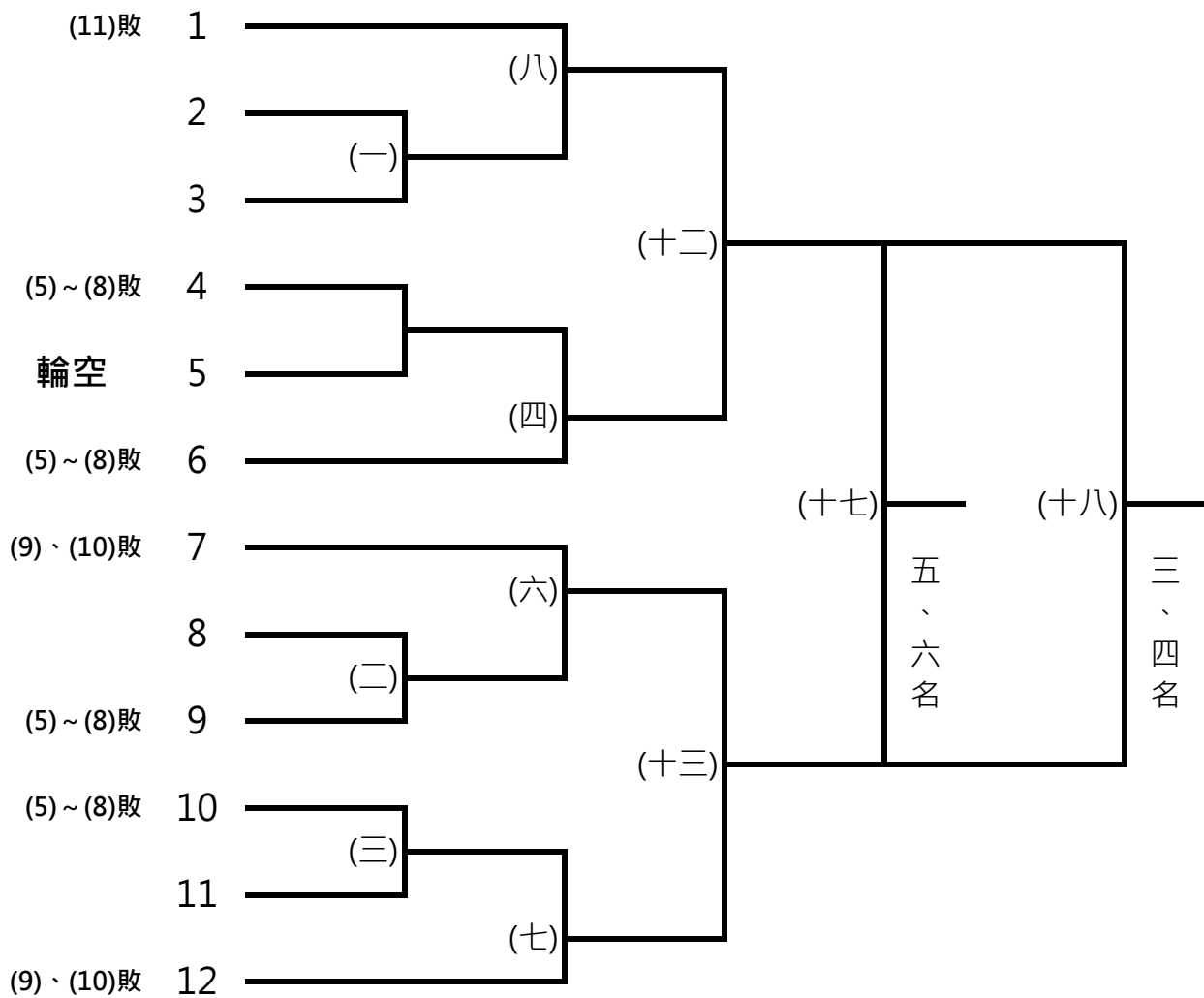
四、女子組第二次決賽

第二名：



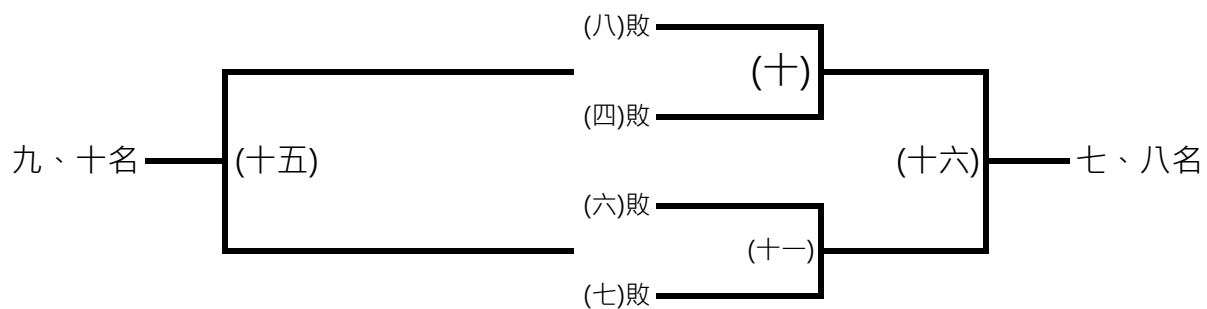
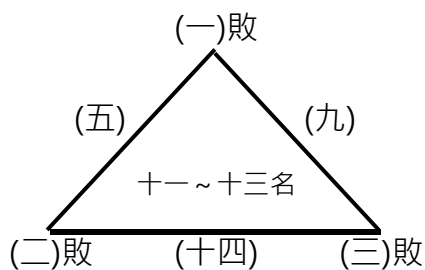
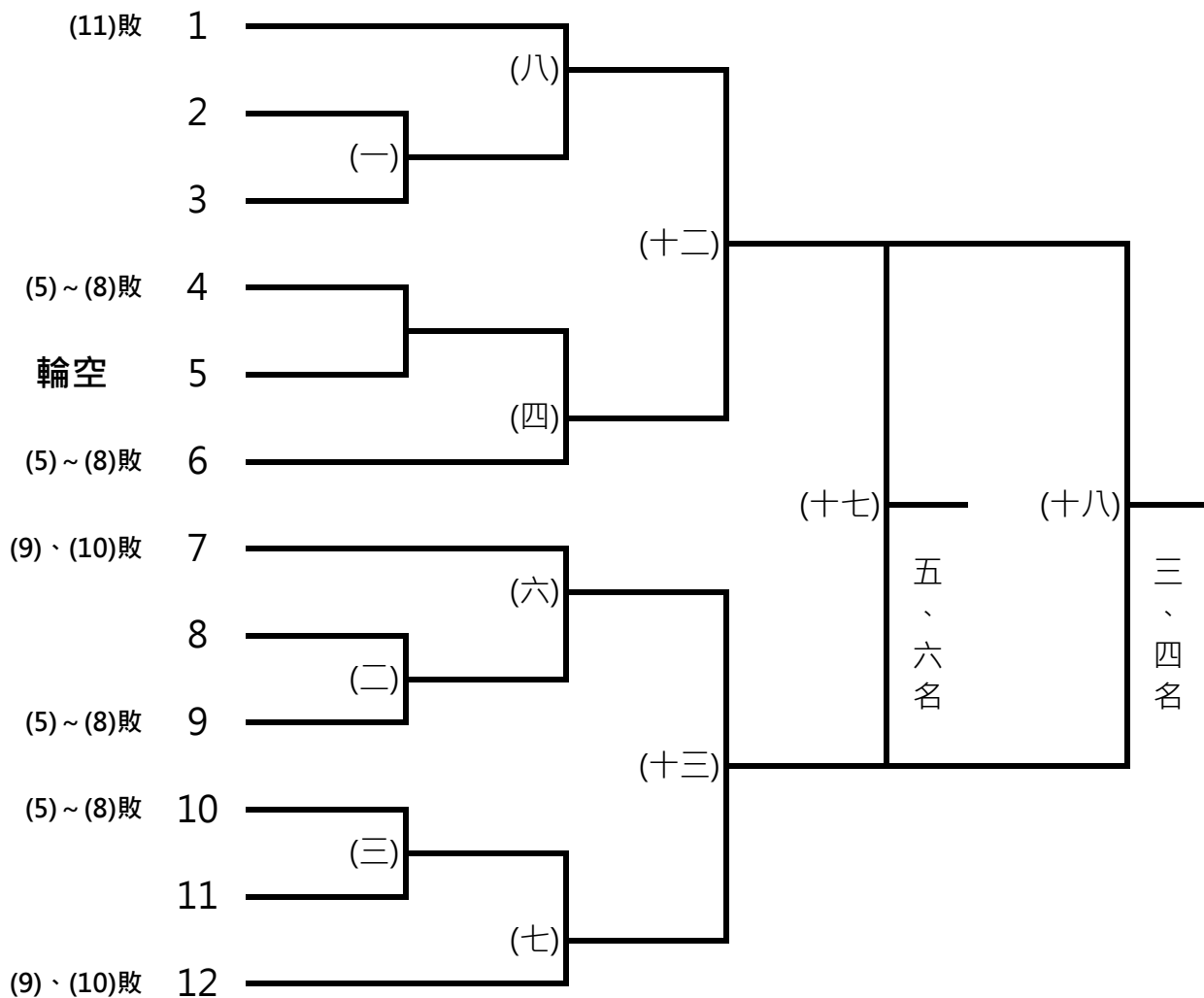
五、男子組第三次決賽

第三名：



六、女子組第三次決賽

第三名：



113年度中華桌球排名賽成績表

男子組		女子組	
排 序	姓 名	排 序	姓 名
2023年12月5日 世界排名第6名	林昀儒 (合作金庫)	2023年12月5日 世界排名第18名	鄭怡靜 (合作金庫)
2023年12月5日 世界排名第32名	高承睿 (合作金庫)		
2023年12月5日 世界排名第38名	莊智淵 (合作金庫)		
第一名		第一名	
第二名		第二名	
第三名		第三名	
第四名		第四名	
第五名		第五名	
第六名		第六名	
第七名		第七名	
第八名		第八名	
第九名		第九名	
第十名		第十名	
第十一名		第十一名	
第十二名		第十二名	
第十三名		第十三名	