

112年19歲青少年桌球國手選拔暨參加2023年亞洲青少年桌球錦標賽  
及世界青少年桌球錦標賽中華代表隊選拔賽時間表(一)

日期	時間	男子第一次賽	男子第二次賽	男子第三次賽
2 月 22 日  (三)	08:00	報 到		
	08:30	1~96		
	11:30	97~160		
	14:30	161~224		
	17:15	225~240		
	18:00			
2 月 23 日  (四)	08:30	241~256	(1~96)	
	09:30	257~272		
	10:30	273~..~287		
	13:30		(97~160)	
	16:15		(161~192)	
	17:50			
2 月 24 日  (五)	08:30		(193~224)	
	09:40		(225~256)	
	11:00		(257~272)	1~96
	12:00		(273~..~291)	
	15:30			97~128
	17:20			
2 月 25 日  (六)	08:30			129~160
	09:40			161~224
	12:30			225~256
	14:00			257~272
	14:40			273~..~288
	17:30			

\*本次比賽使用12張球檯

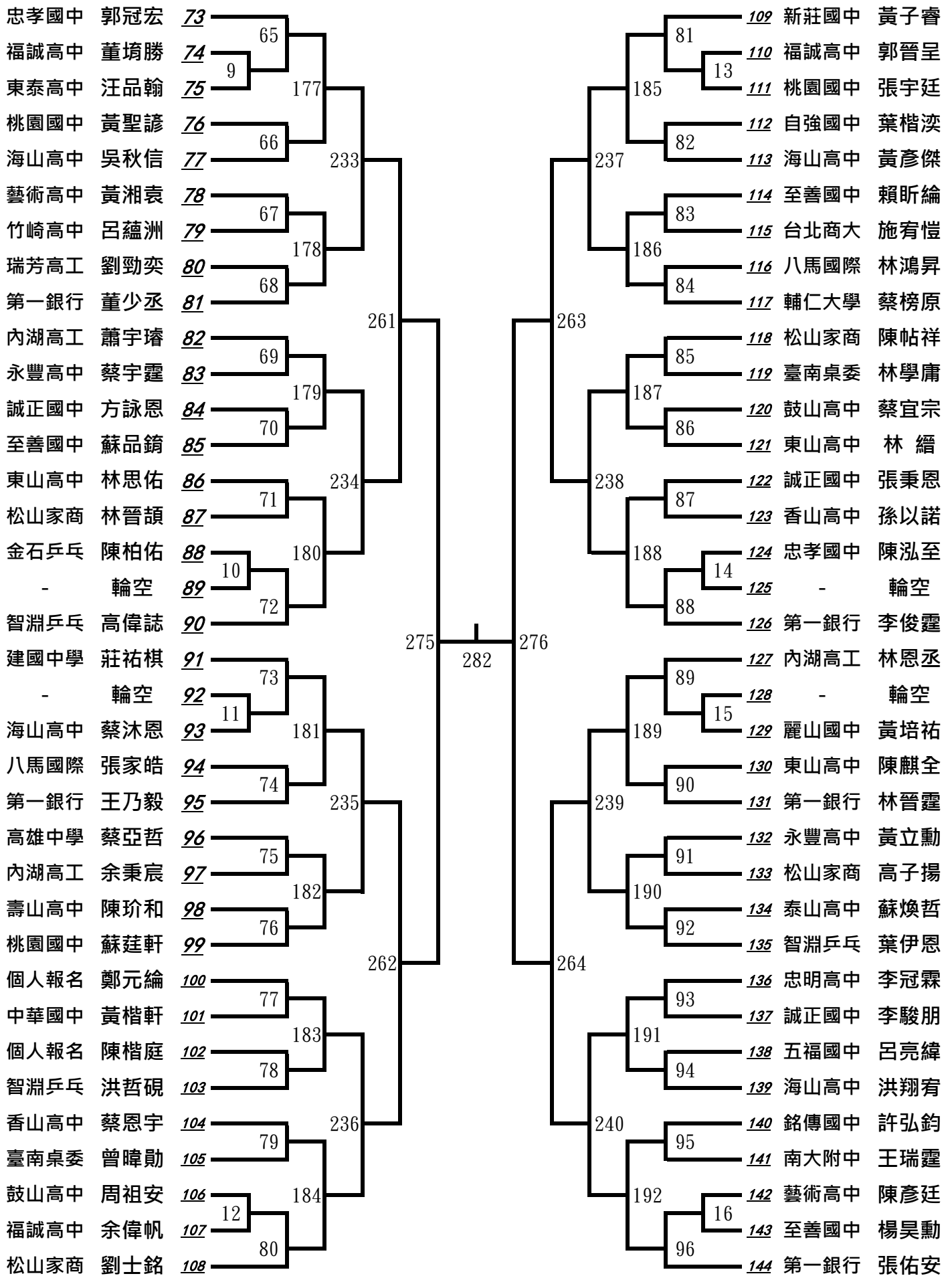
112年19歲青少年桌球國手選拔暨參加2023年亞洲青少年桌球錦標賽  
及世界青少年桌球錦標賽中華代表隊選拔賽時間表(二)

日期	時間	女子第一次賽	女子第二次賽	女子第三次賽
2 月 26 日  (日)	08:00	報 到		
	08:30	1~96		
	12:00	97~160		
	14:30	161~192		
	15:30	193~208	(1~48)	
	16:30	209~.. ~220		
	18:30			
2 月 27 日  (一)	08:30	221~.. ~223	(49~96)	
	10:20		(97~160)	
	13:00		(161~192)	
	14:00		(193~208)	1~72
	15:00		(209~.. ~220)	
	18:10			
2 月 28 日  (二)	08:30		(221~... ~227)	73~160
	12:00			161~192
	13:20			193~208
	14:00			209~.. ~224
	17:00			

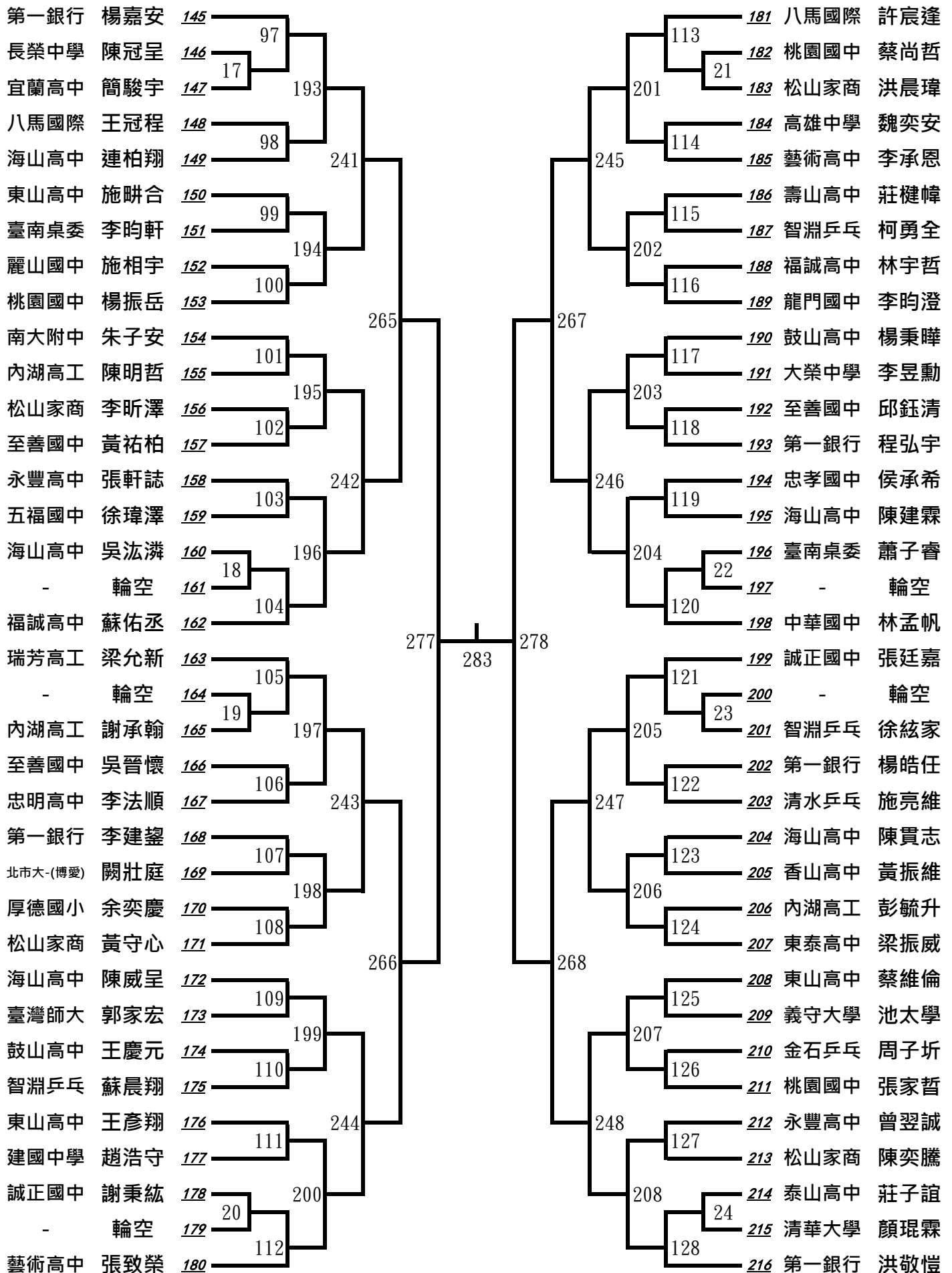
\*本次比賽使用12張球檯



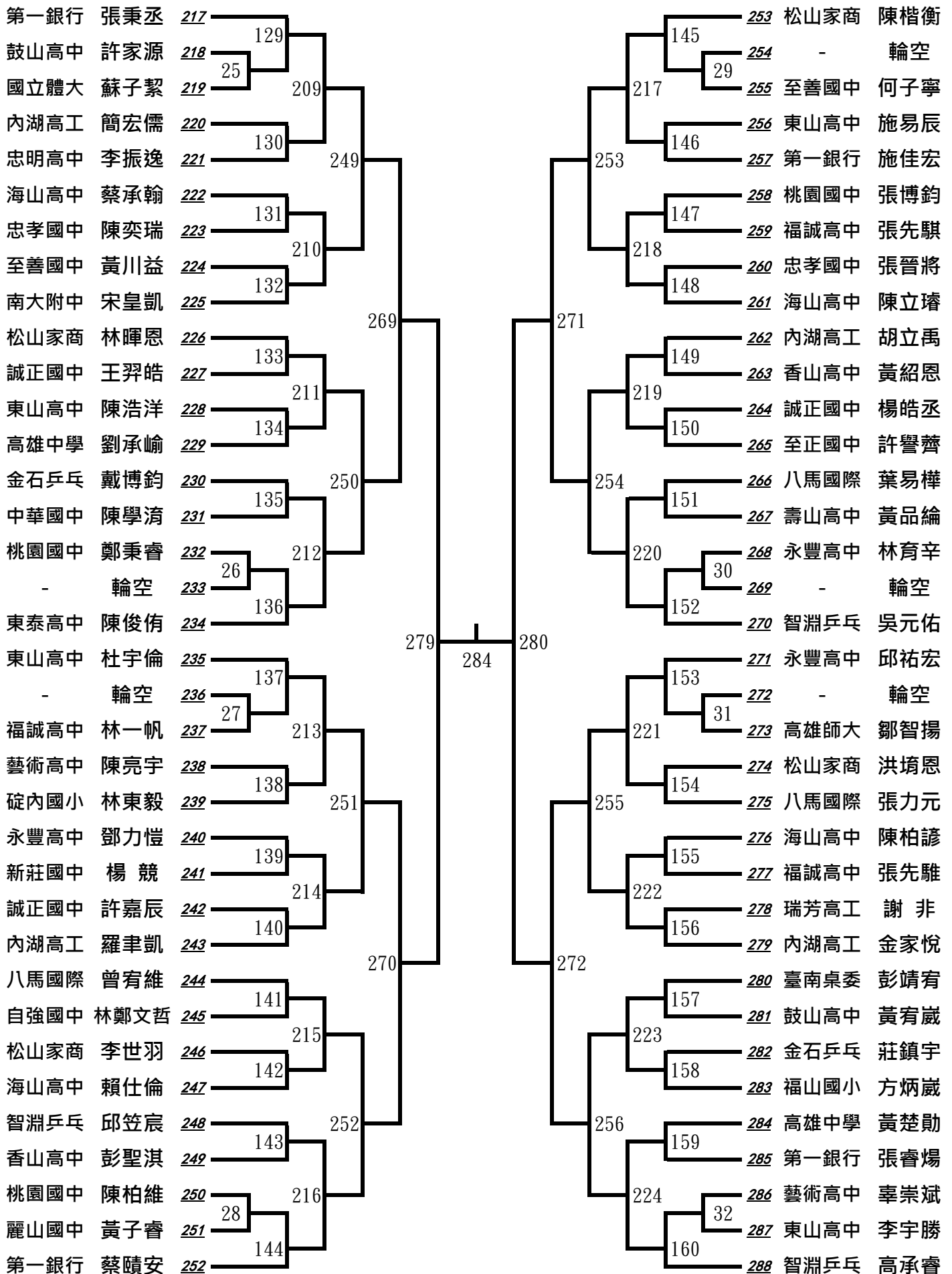
# 一、男子組第一次決賽(二)



# 一、男子組第一次決賽(三)

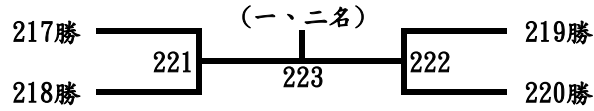


# 一、男子組第一次決賽(四)

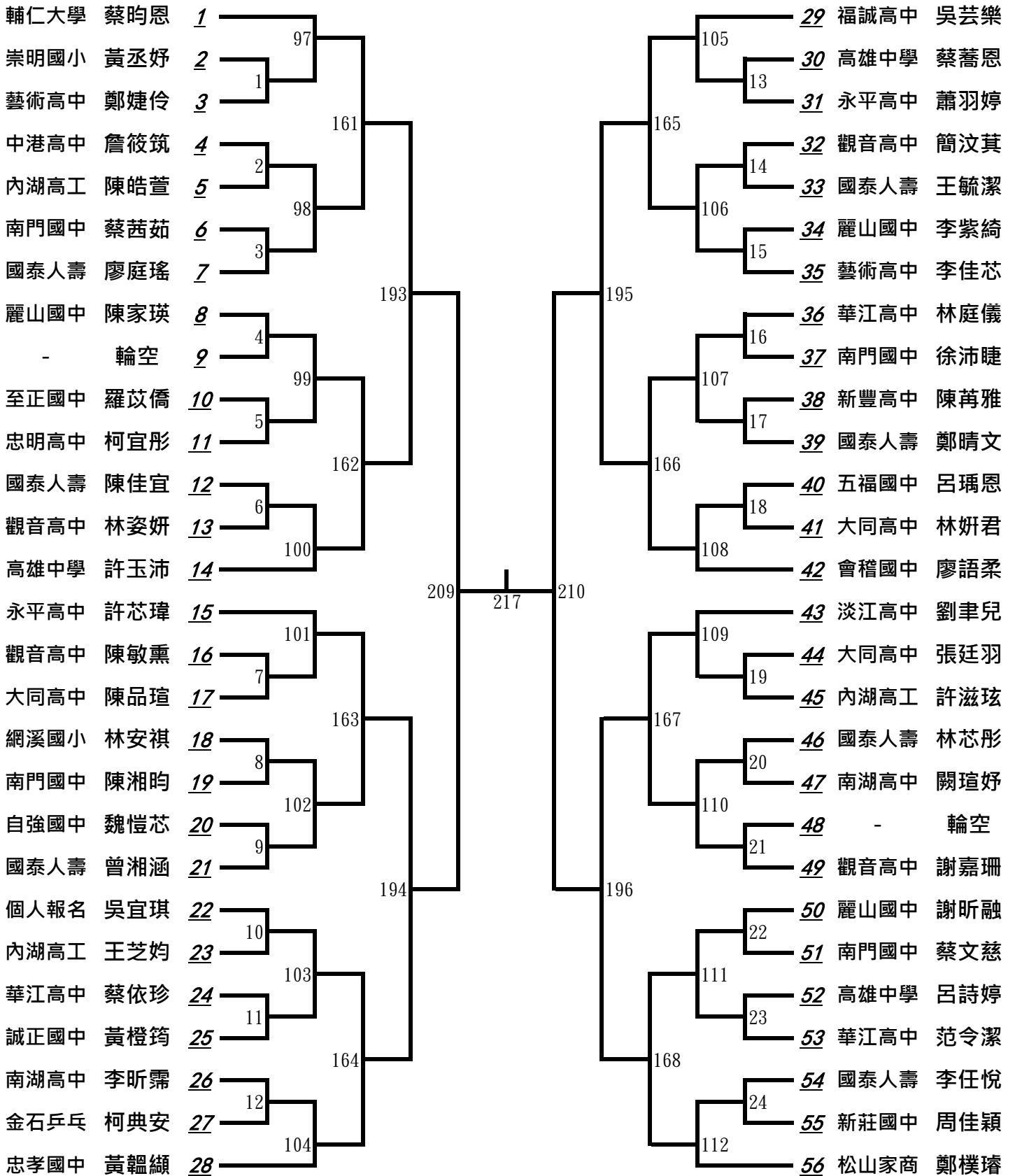


## 四、女子組第一次決賽(一)

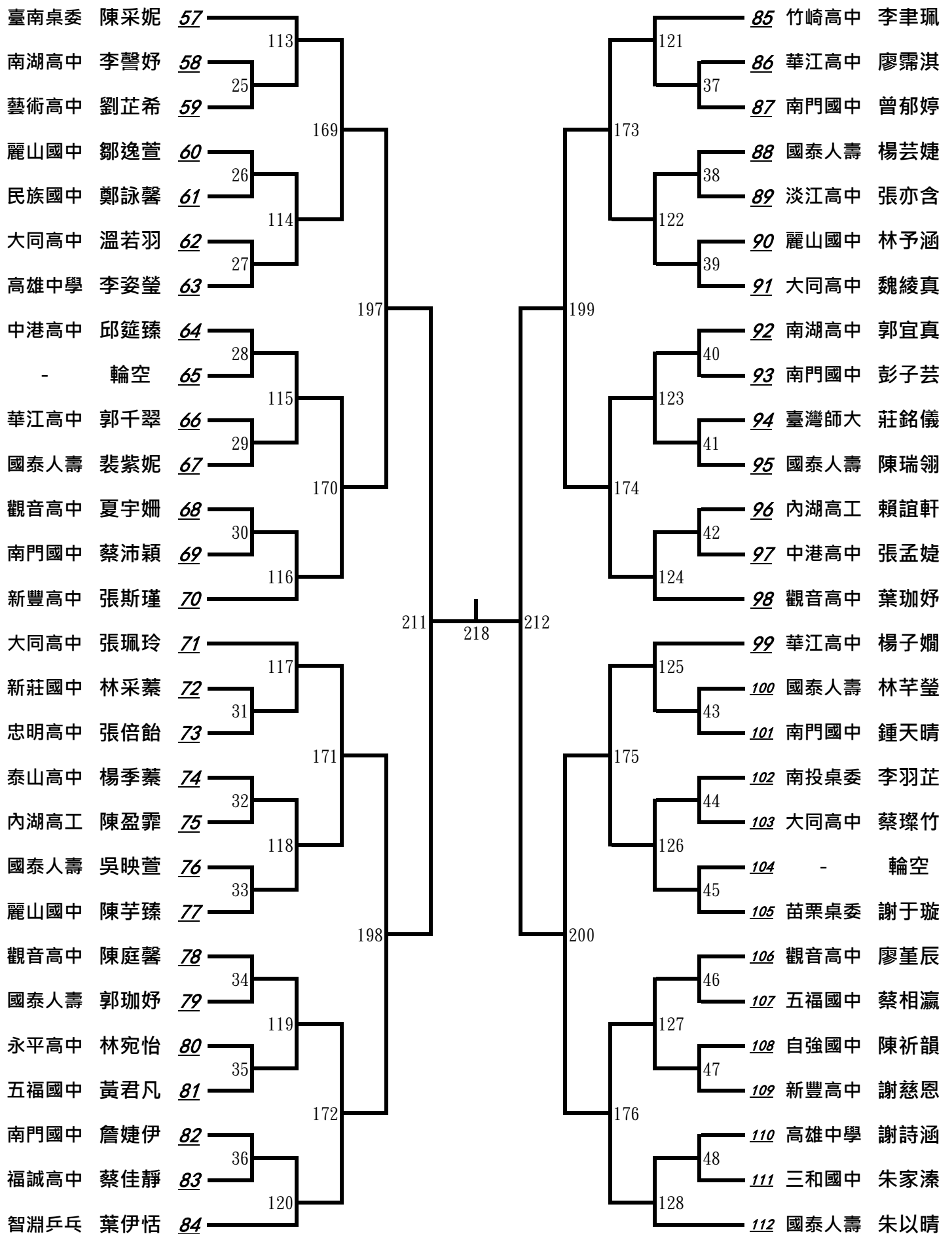
第一名：



第二名：

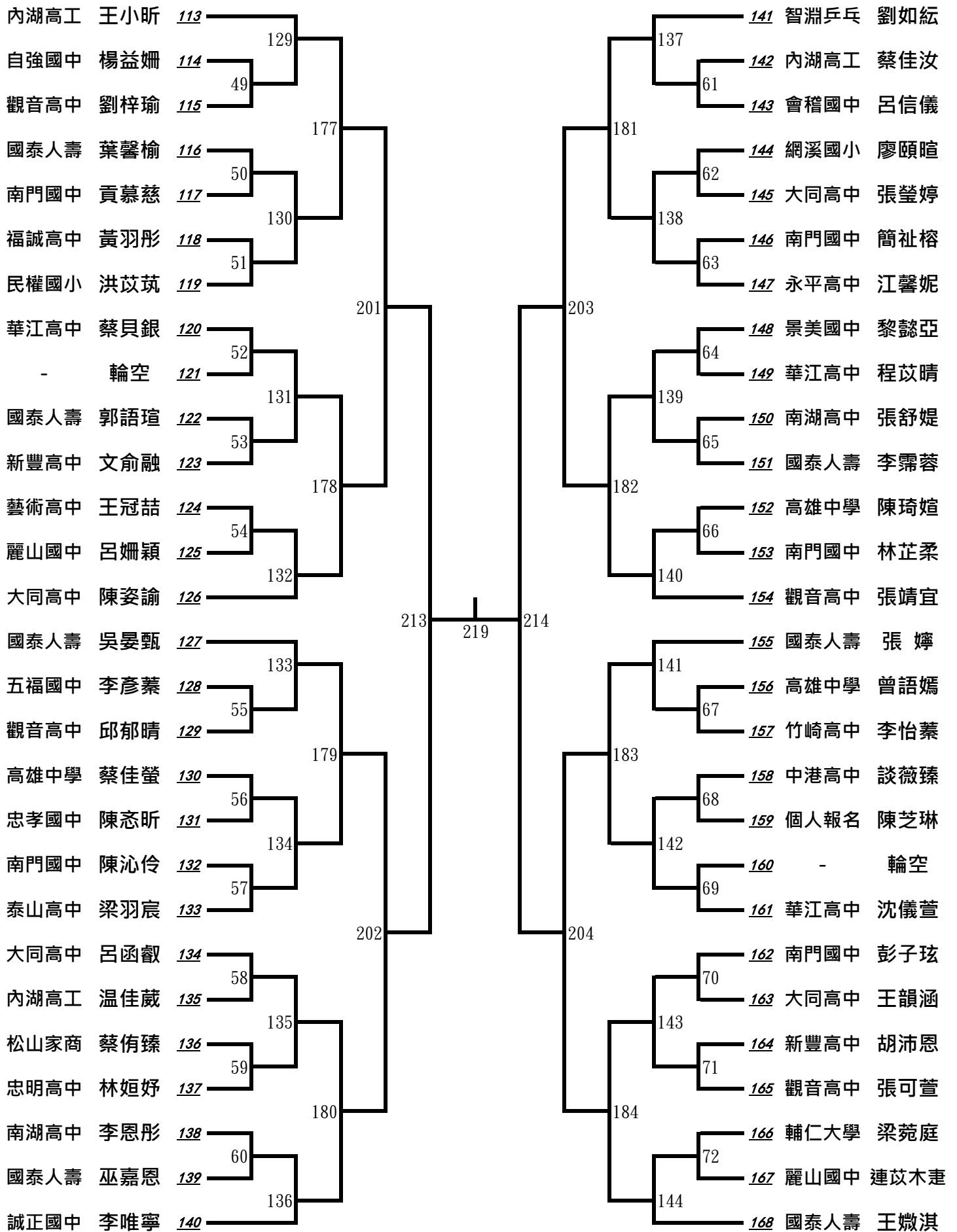


## 四、女子組第一次決賽(二)





### 四、女子組第一次決賽(三)



### 四、女子組第一次決賽(四)

