

112年17歲青少年桌球國手選拔賽時間表--男子組

日期	時間	男子第一次賽	男子第二次賽	男子第三次賽
3 月 31 日 (五)	08:30	1~64		
	10:10	65~128		
	12:00	129~192		
	14:15	193~224		
	15:30	225~240		
	16:00	241~248	(1~64)	
	16:40	249~252		
	18:20			
4 月 1 日 (六)	08:30	253~...~255	(65~128)	
	10:15		(129~192)	
	12:30		(193~224)	
	13:40		(225~240)	
	14:15		(241~248)	<i>1~128</i>
	14:50		(249~252)	
	18:10			
4 月 2 日 (日)	08:30		(253~...~259)	<i>129~192</i>
	10:50			<i>193~224</i>
	12:00			<i>225~240</i>
	12:50			<i>241~248</i>
	13:40			<i>249~252</i>
	14:30			<i>253~254</i>
	15:20			<i>255~256</i>
	16:00			

*本次比賽使用14張球檯

註.本時間表為預定時間，賽程進行為連續進行，請選手提早一小時到場檢錄準備。

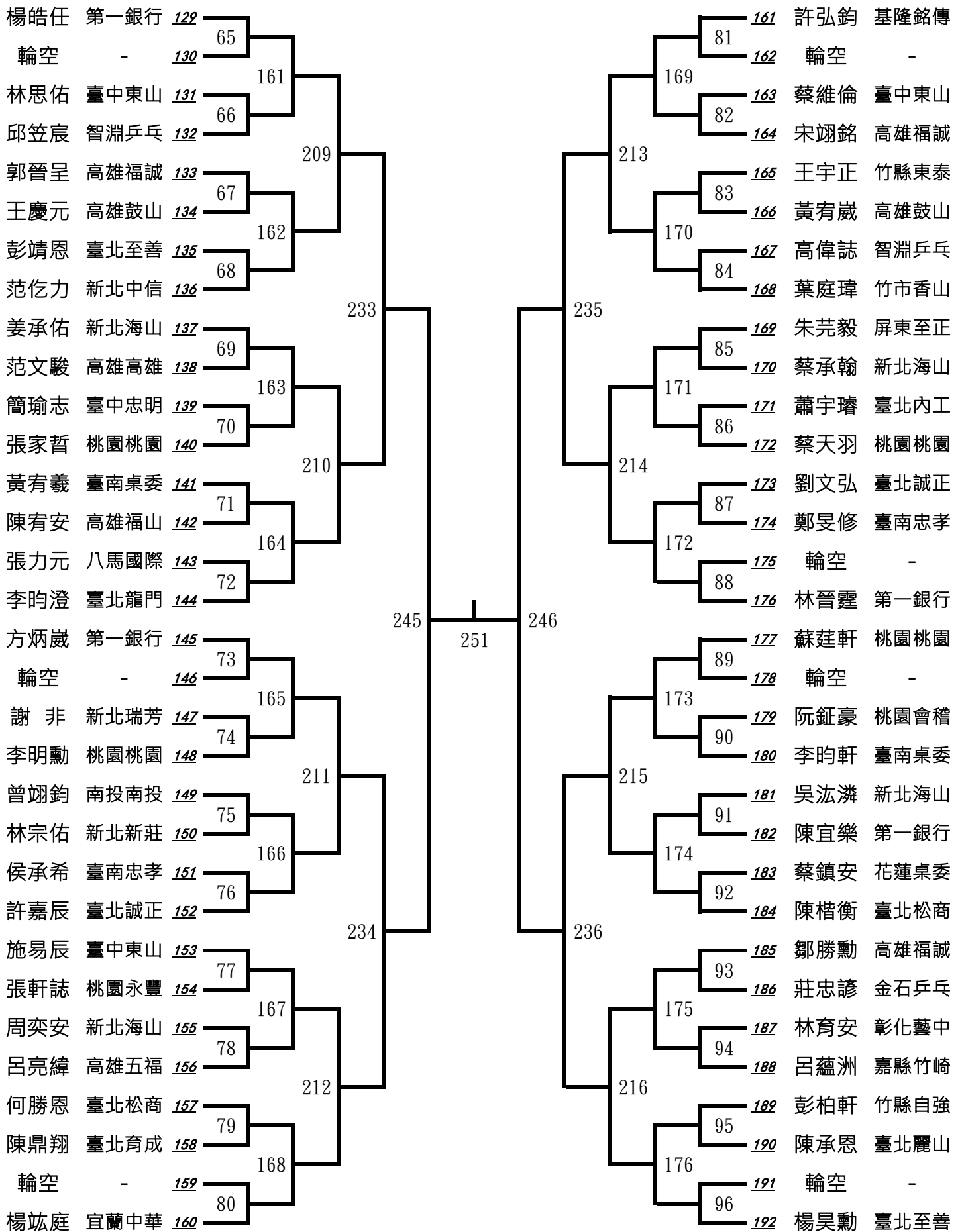
112年17歲青少年桌球國手選拔賽時間表--女子組

日期	時間	女子第一次賽	女子第二次賽	女子第三次賽
4 月 3 日 (一)	08:30	1 ~ 96		
	11:00	97~160		
	13:15	161~192		
	14:25	193~208		
	15:00	209~216	(1~96)	
	15:50	217~220		
	17:50			
4 月 4 日 (二)	08:30	221~..~223	(97~160)	
	10:50		(161~192)	
	12:00		(193~208)	
	12:35		(209~..~227)	<i>1 ~ 96</i>
	15:15			<i>97 ~ 160</i>
	18:00			
4 月 5 日 (三)	08:30			<i>161 ~ 192</i>
	09:40			<i>193 ~ 208</i>
	10:20			<i>209 ~ 216</i>
	11:10			<i>217 ~ 220</i>
	12:00			<i>221 ~ 222</i>
	12:50			<i>223 ~ 224</i>
	13:30			

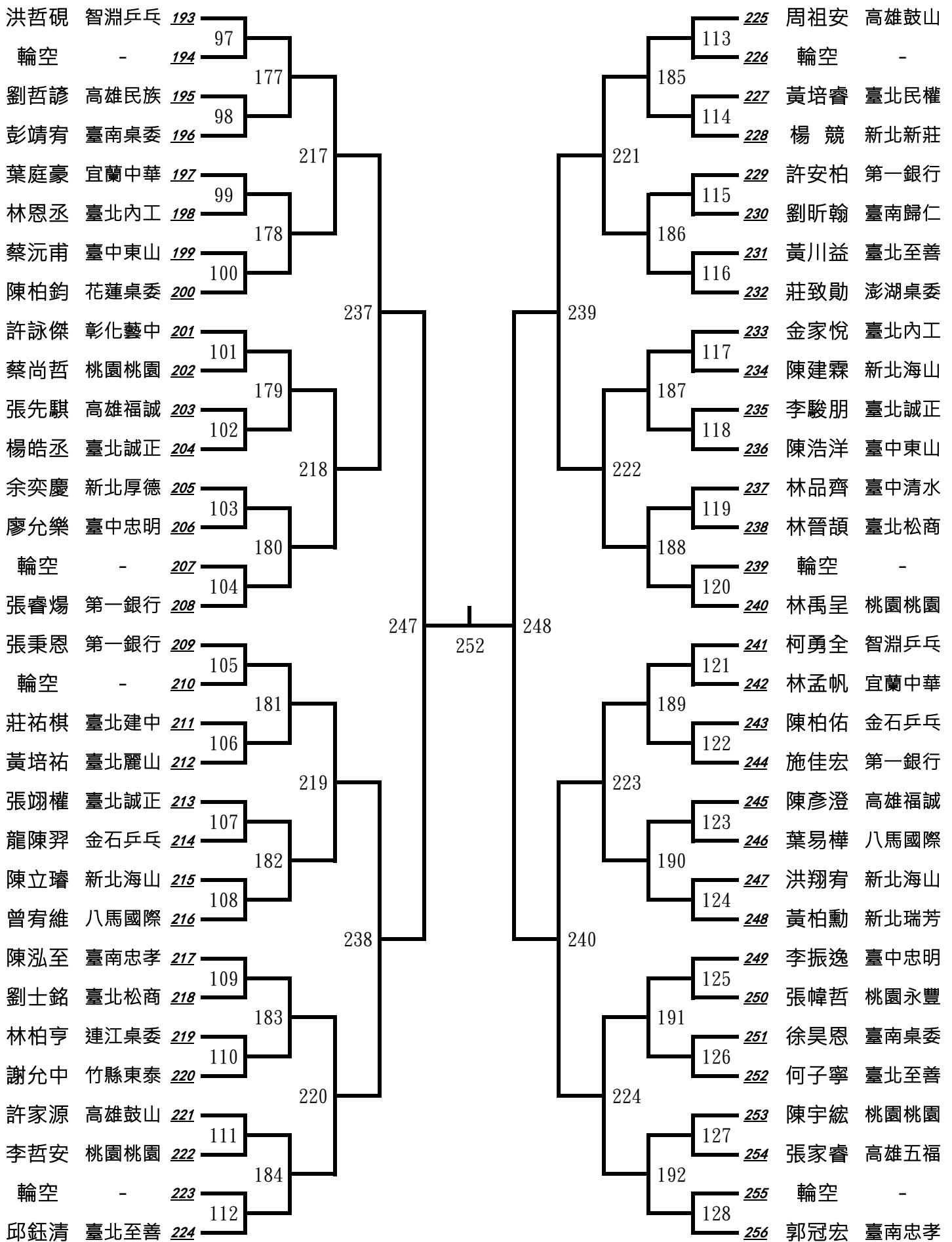
*本次比賽使用14張球檯

註.本時間表為預定時間，賽程進行為連續進行，請選手提早一小時到場檢錄準備。

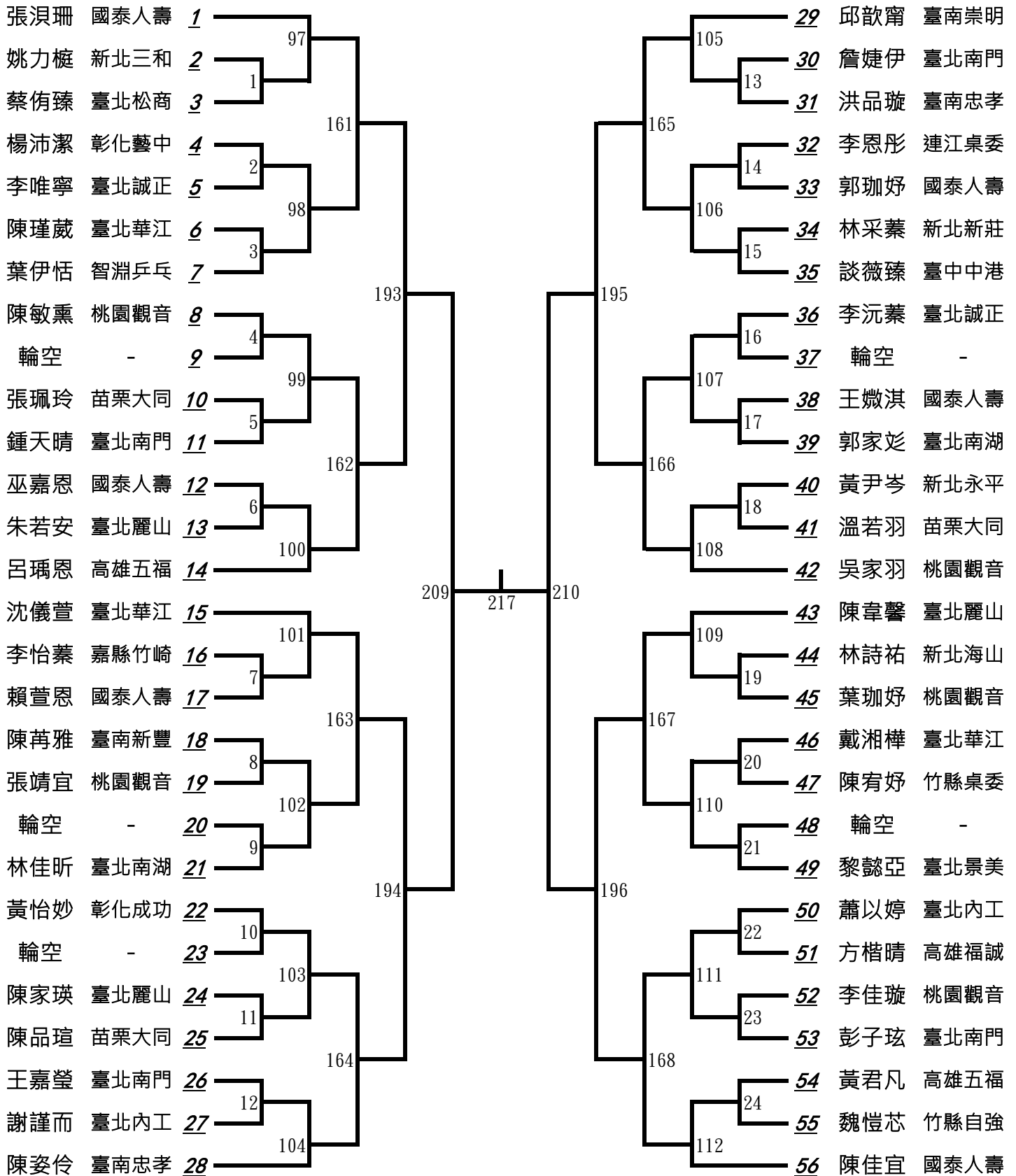
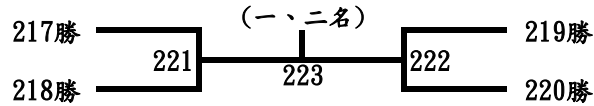
一、男子組第一次決賽(三)



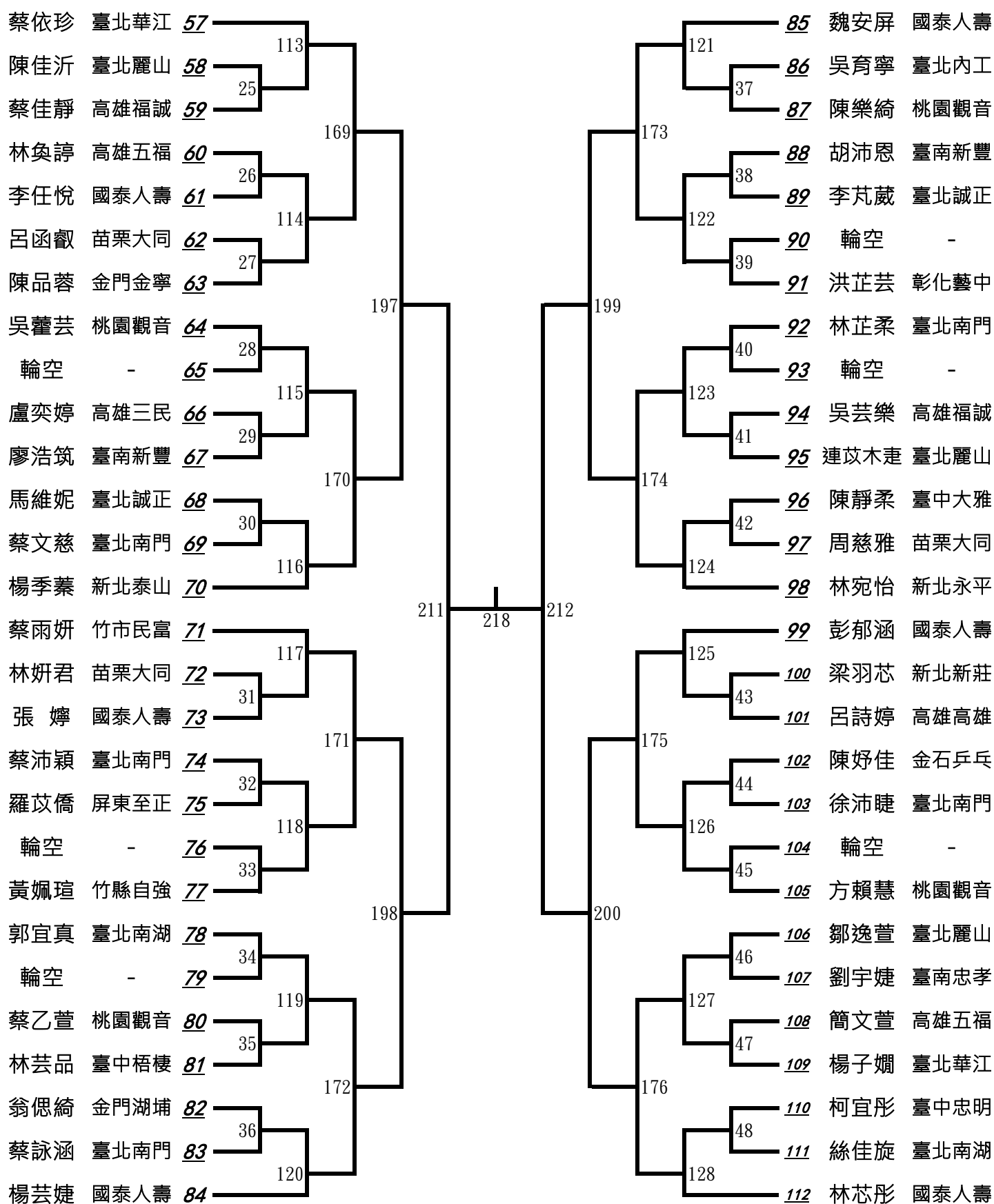
一、男子組第一次決賽(四)



四、女子組第一次決賽(一)



四、女子組第一次決賽(二)



四、女子組第一次決賽(三)

