

112年度少年桌球國手選拔暨排名賽時間預定表--男生組

5/9

日期	時間	男生11歲組		男生13歲組		場數	
5 月 22 日 (一)	08:00	報 到					
	08:30	開 幕 典 禮					
	09:00	—	1 ~ .. ~ 176			131	
	13:15	—	177 ~ 240			64	
	15:15	—	241 ~ 272			32	
	16:15~18:00	—	273 ~ .. ~ 300			28	
5 月 23 日 (二)	08:30	—	301 ~ .. ~ 304			4	
		二	(1 ~ .. ~ 176)			127	
	12:50	二	(177 ~ 240)			64	
	15:00	二	(241 ~ 272)			32	
	16:00~18:30	二	(273 ~ .. ~ 308)			36	
5 月 24 日 (三)	08:30			—	1 ~ 96	76	
	11:00			—	97 ~ 160	64	
	13:00			—	161 ~ 192	32	
	14:00~18:30				—	193 ~ .. ~ 224	32
					二	(1 ~ .. ~ 128)	104
5 月 25 日 (四)	08:30			二	(129 ~ 160)	32	
	09:30			二	(161 ~ 192)	32	
	10:30			二	(193 ~ 208)	16	
	11:00			二	(209 ~ .. ~ 228)	20	

*本次比賽使用14張球檯

- 註： 1.一代表第一次賽、二代表第二次賽。
- 2.各輪次比賽會提前唱名準備，請選手依預定時間提早一小時到場準備。
- 3.自由盃團體賽後有新增參賽選手，請留意輪空籤之變更，避免未到場比賽。
- 4.時間表如有修訂，以 5/9 抽籤後定案時間表為準。

112年度少年桌球國手選拔暨排名賽時間預定表--女生組

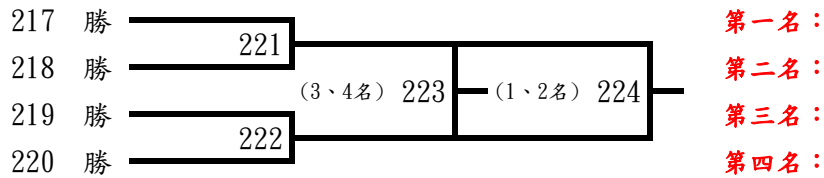
5/9

日期	時間	女生11歲組		女生13歲組		場數	
5 月 25 日 (四)	08:30						
	11:00	—	1 ~ .. ~ 96			50	
	13:30	—	97 ~ 160			64	
	16:30~17:30	—	161 ~ 192			32	
5 月 26 日 (五)	08:30	—	193 ~ 224			32	
	09:30	—	225 ~ 256			32	
	10:30	—	257 ~ .. ~ 288			32	
		二	(1 ~ .. ~ 96)			46	
	12:30	二	(97 ~ 160)			64	
	14:30	二	(161 ~ 224)			64	
	17:00~18:00	二	(225 ~ 256)			32	
5 月 27 日 (六)	08:30	二	(257 ~ .. ~ 292)	—	1 ~ 80	93	
	11:00			—	81 ~ 144	64	
	13:00			—	145 ~ 176	32	
	14:30			—	177 ~ 192	16	
	15:30~17:50				—	193 ~ .. ~ 208	16
					二	(1 ~ 80)	53
5 月 28 日 (日)	08:30			二	(81 ~ 144)	64	
	10:30			二	(145 ~ 176)	32	
	11:30			二	(177 ~ 192)	16	
	12:30			二	(193 ~ 200)	8	
	13:20~15:30			二	(201 ~ .. ~ 212)	12	

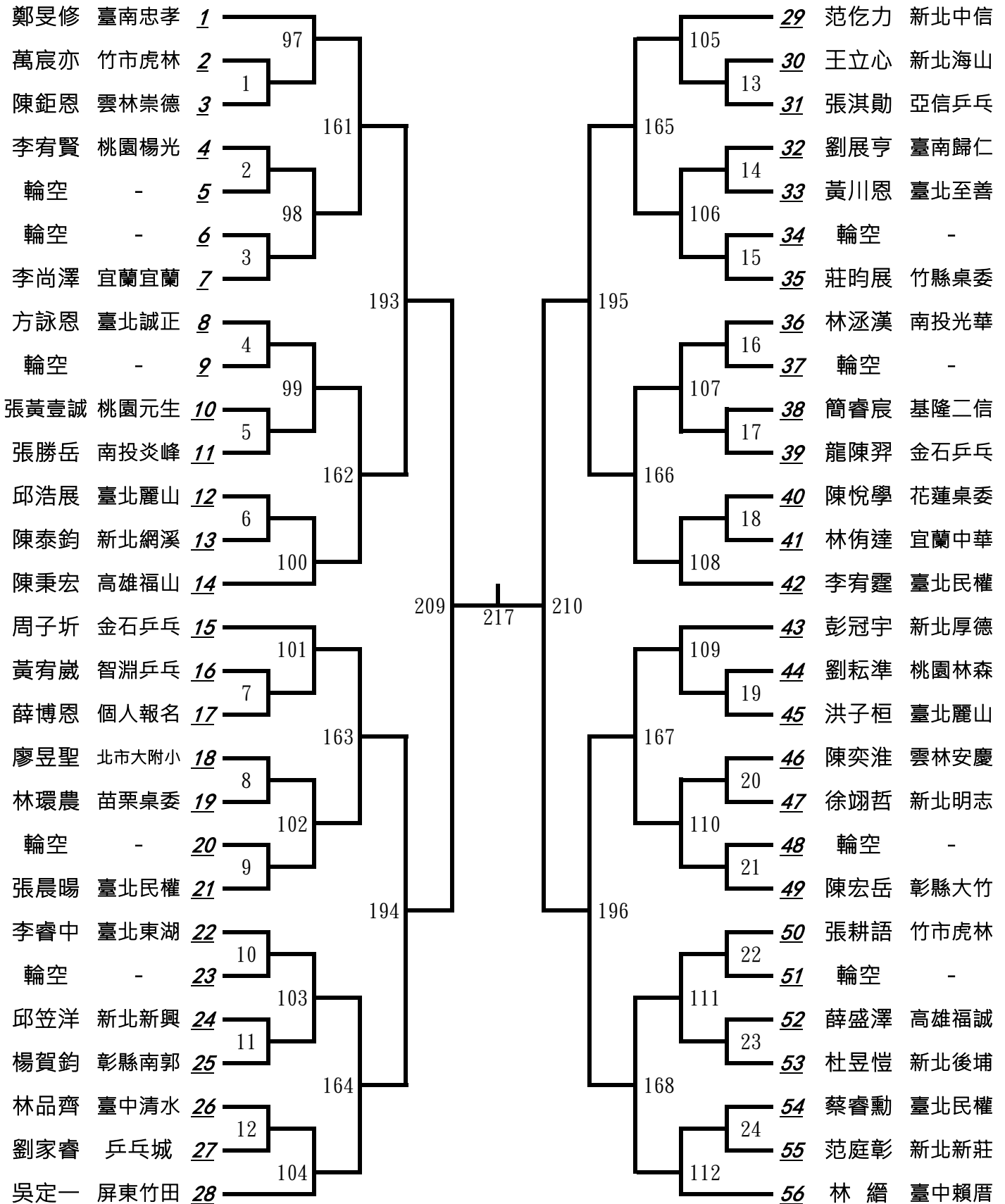
*本次比賽使用14張球檯

- 註： 1.一代表第一次賽、二代表第二次賽。
- 2.各輪次比賽會提前唱名準備，請選手依預定時間提早一小時到場準備。
- 3.自由盃團體賽後有新增參賽選手，請留意輪空籤之變更，避免未到場比賽。
- 4.時間表如有修訂，以 5/9 抽籤後定案時間表為準。

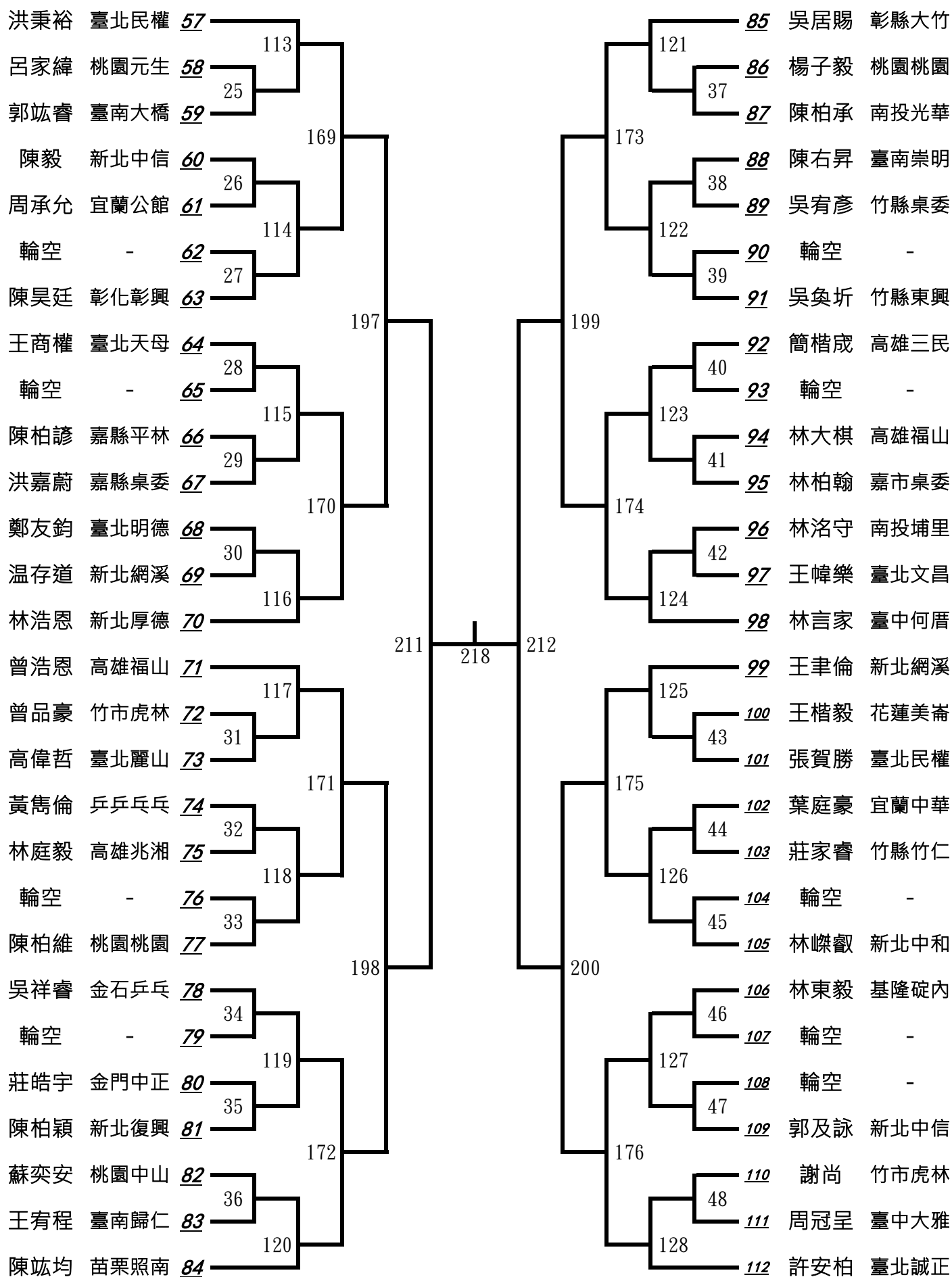
三、男生13歲組第一次賽(一)



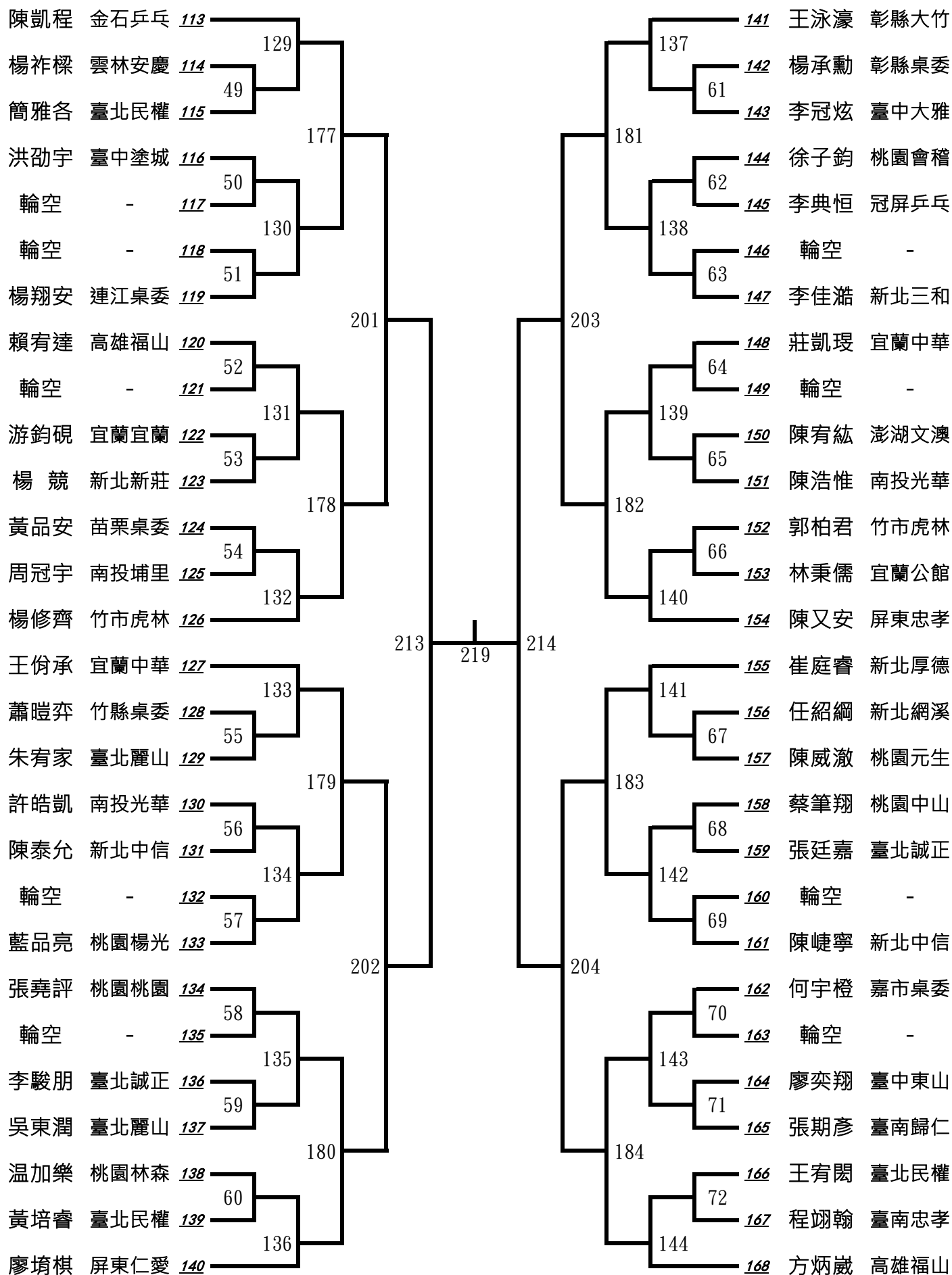
第一名：
 第二名：
 第三名：
 第四名：



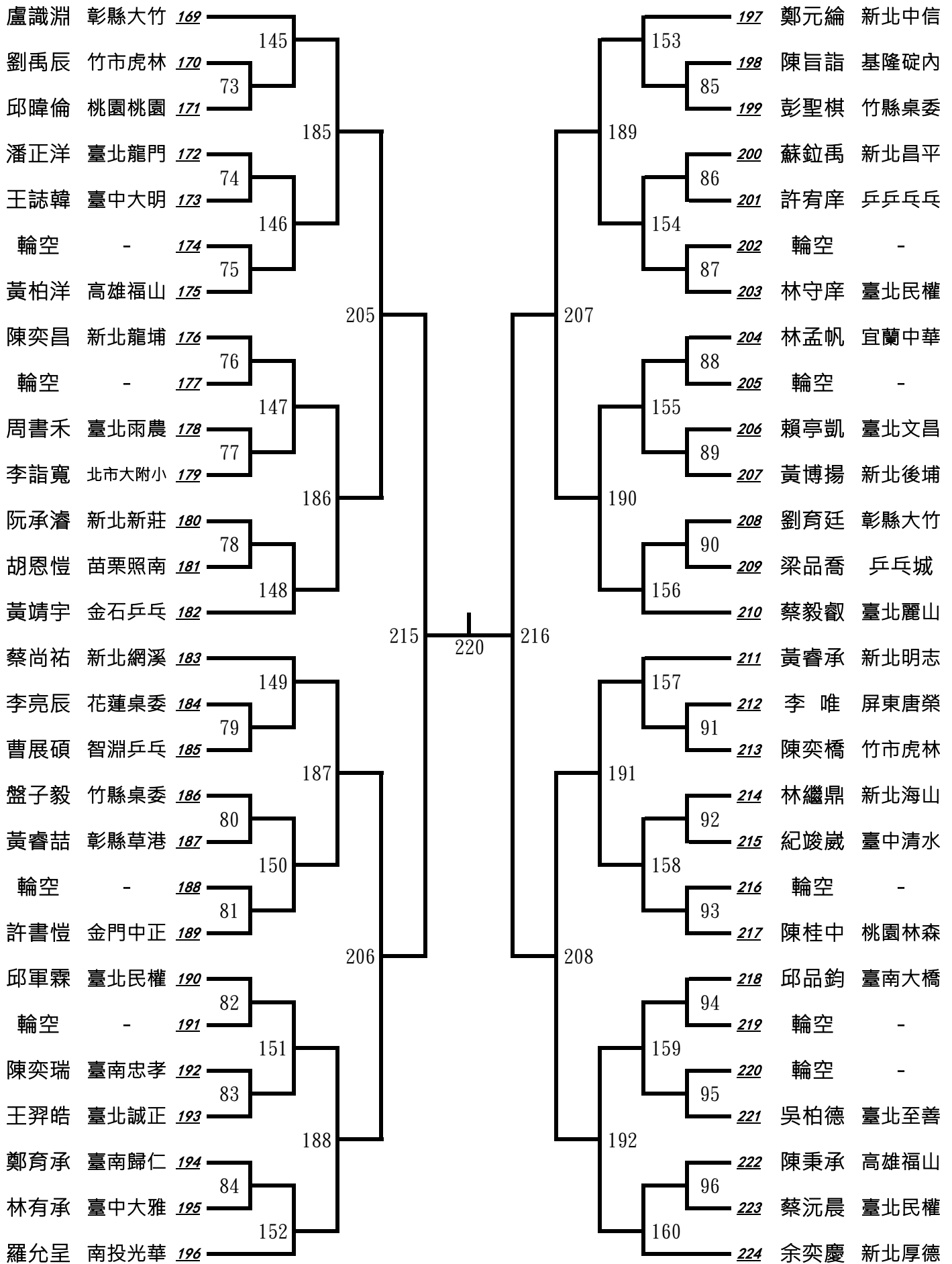
三、男生13歲組第一次賽(二)



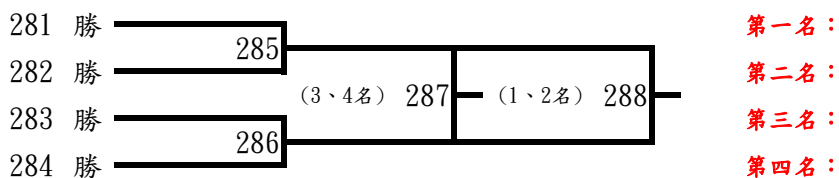
三、男生13歲組第一次賽(三)



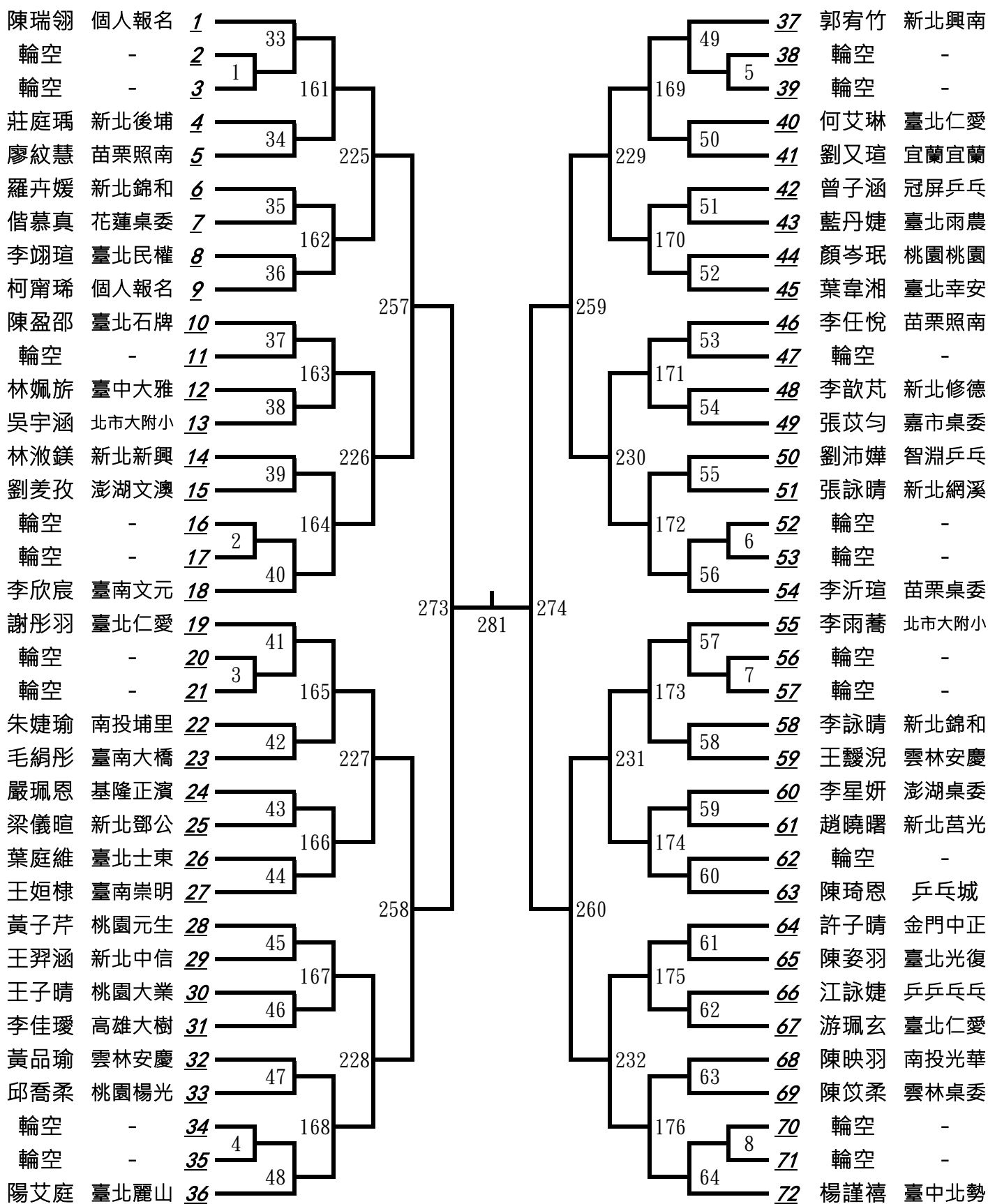
三、男生13歲組第一次賽(四)



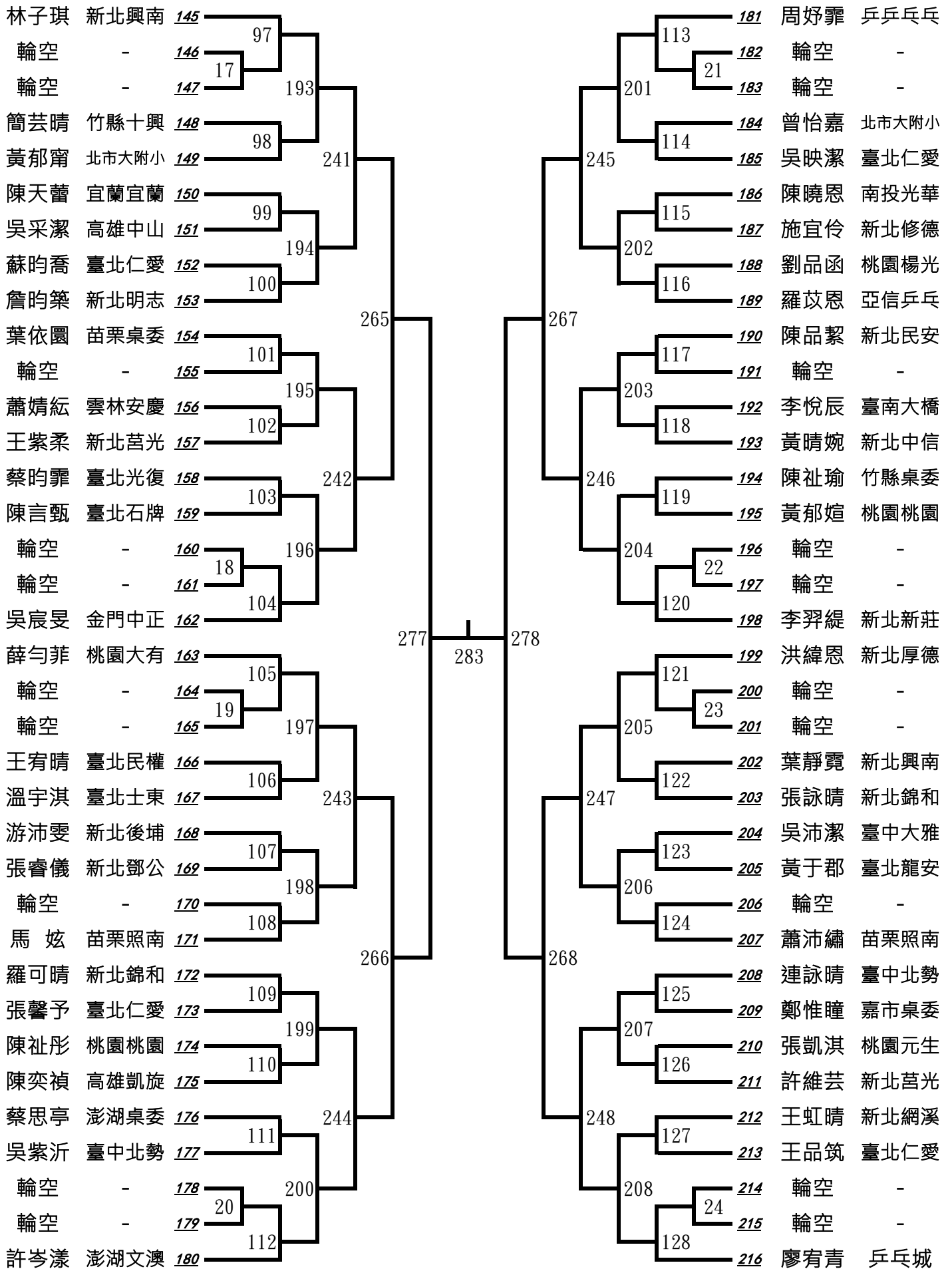
五、女生11歲組第一次賽(一)



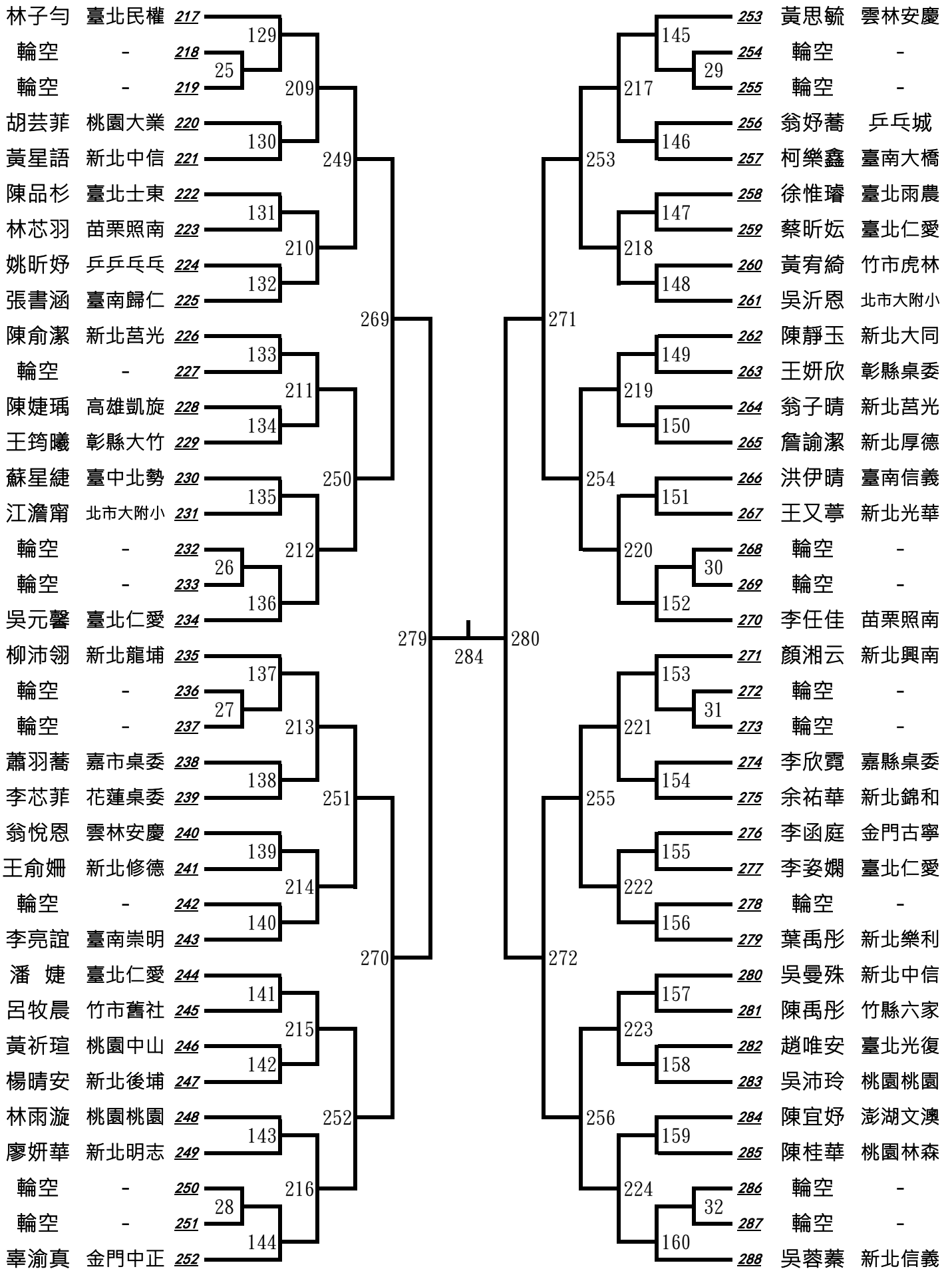
第一名：
 第二名：
 第三名：
 第四名：



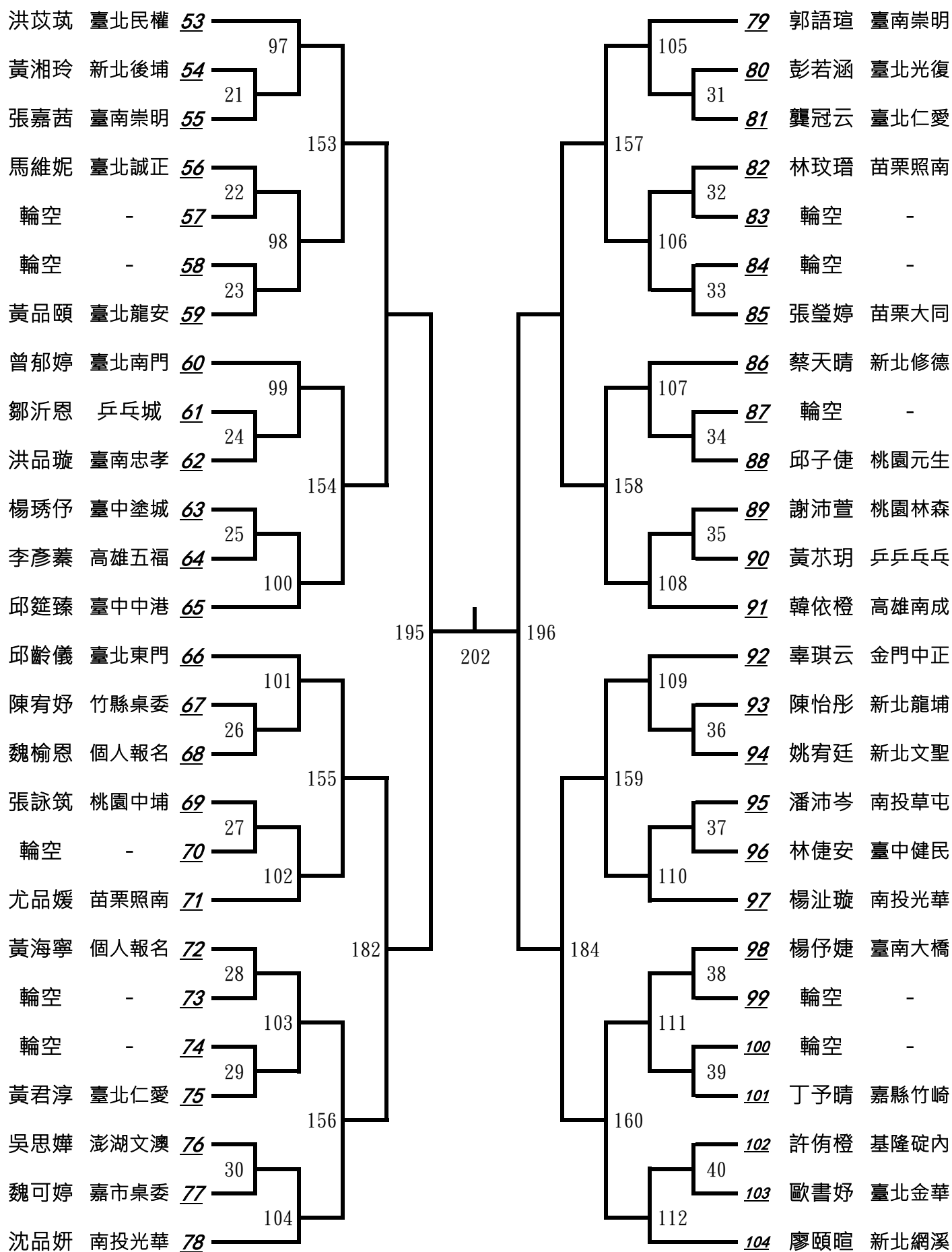
五、女生11歲組第一次賽(三)



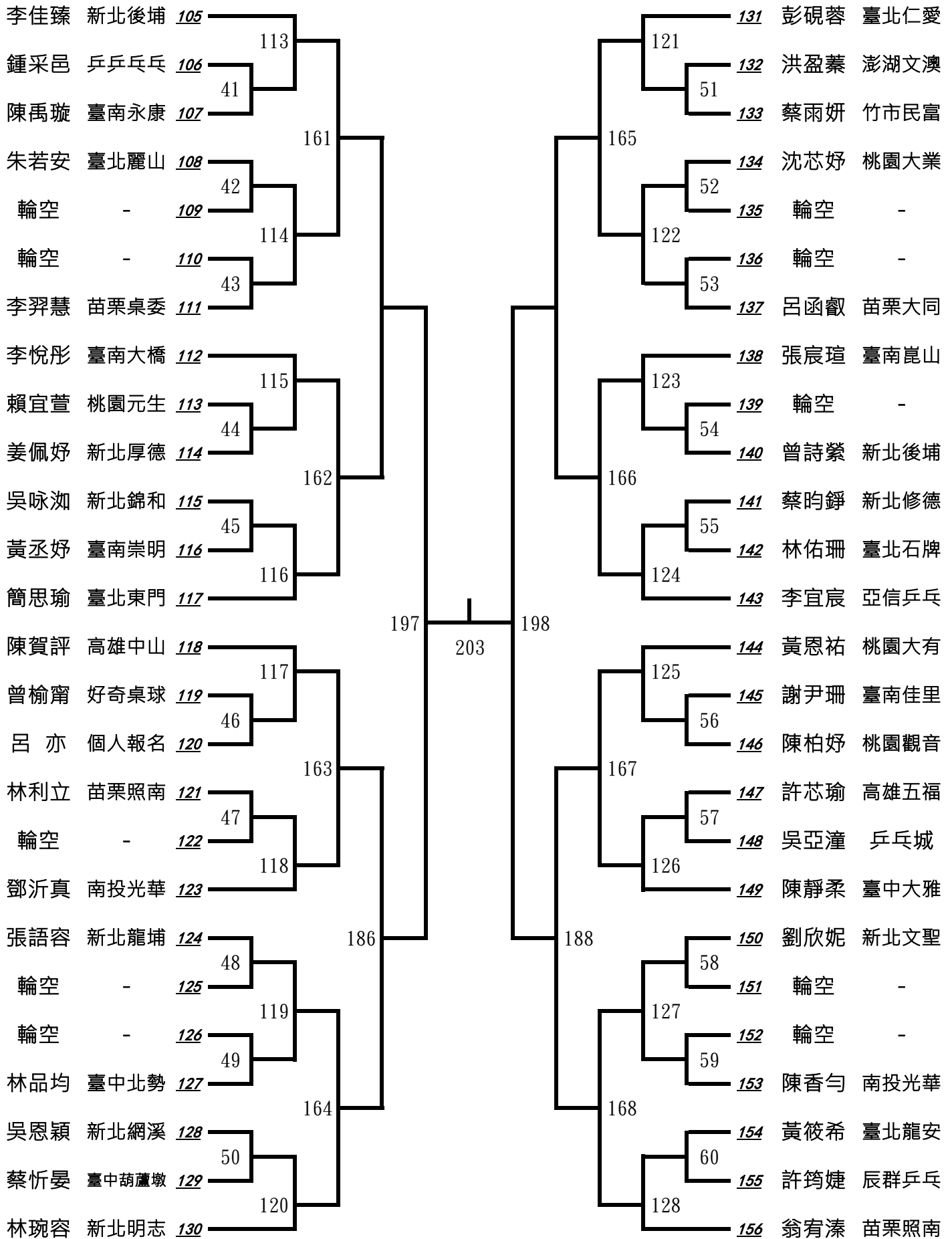
五、女生11歲組第一次賽(四)



七、女生13歲組第一次賽(二)



七、女生13歲組第一次賽(三)



七、女生13歲組第一次賽(四)

