

114年度中華桌球排名資格賽比賽時間表(一)

日期	時間	男子組		女子組		場數	
		賽次	場次	賽次	場次		
11月12日 (二)	8:30	報 到					
	9:00	開幕典禮					
	9:30	—	1 ~ . ~ 96			66	
	11:30			—	1 ~ 64	36	
	12:45	—	97 ~ 128			32	
	14:00			—	65 ~ 96	32	
	15:00	—	129 ~ 144	—	97 ~ 112	32	
11月13日 (三)	9:00	—	153 ~ . ~ 158	—	121 ~ . ~ 126	76	
		二	(1 ~ 64)				
	11:30			二	(1 ~ 40)	34	
	12:30	二	(65 ~ 96)			32	
	14:00			二	(41 ~ 72)	32	
15:00	二	(97 ~ 112)	二	(73 ~ 88)	32		
11月14日 (四)	9:00	二	(113 ~ 120)	二	(89 ~ 96)	16	
	9:30	二	(121 ~ . ~ 126)	二	(97 ~ . ~ 102)	74	
		三	1 ~ 64				
	12:00			三	1 ~ 40	32	
	13:30	三	65 ~ 96			32	
	14:30			三	41 ~ 72	32	
16:00	三	97 ~ 112			16		
11月15日 (五)	9:00	三	113 ~ 120	三	73 ~ 88	24	
	9:45	三	121 ~ . ~ 126	三	89 ~ 96	74	
		四	(1 ~ 64)				
	12:30			三	97 ~ . ~ 102	36	
				四	(1 ~ 40)		
	14:00	四	(65 ~ 96)			32	
15:00			四	(41 ~ 72)	32		

*本次比賽使用14張球檯

114年度中華桌球排名資格賽比賽時間表(二)

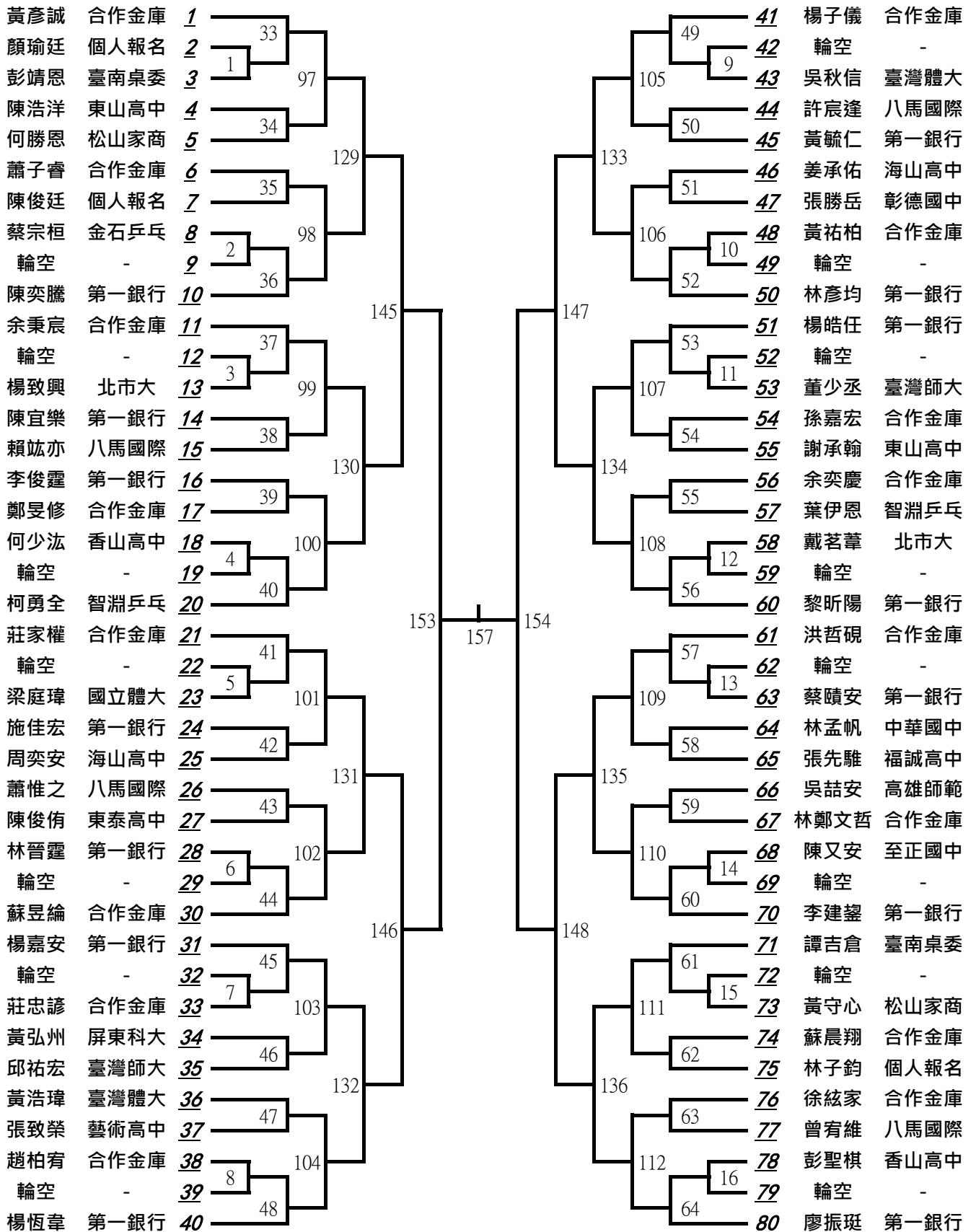
日期	時間	男子組		女子組		場數
		賽次	場次	賽次	場次	
11 月 16 日 (六)	9:00	四	(97 ~ 112)	四	(73 ~ 88)	32
	10:00	四	(113 ~ 120)	四	(89 ~ 96)	16
	10:45	四	(121 ~ . ~ 126)	四	(97 ~ . ~ 102)	70
		五	1 ~ 64			
	13:30			五	1 ~ 40	28
	14:30	五	65 ~ 96			32
	15:30			五	41 ~ 72	32
11 月 17 日 (日)	9:00	五	97 ~ 112	五	73 ~ 88	32
	10:00	五	113 ~ 120	五	89 ~ 96	16
	10:45	五	121 ~ . ~ 126	五	97 ~ . ~ 102	68
		六	(1 ~ 64)			
	13:30			六	(1 ~ 40)	26
	14:30	六	(65 ~ 96)			32
	15:30			六	(41 ~ 72)	32
11 月 18 日 (一)	9:00	六	(97 ~ 112)	六	(73 ~ 88)	32
	10:20	六	(113 ~ 120)	六	(89 ~ 96)	16
	11:30	六	(121 ~ 124)	六	(97 ~ 100)	8
	13:00	六	(125 ~ 126)	六	(101 ~ 102)	4
	14:00	頒 獎				

*本次比賽使用14張球檯

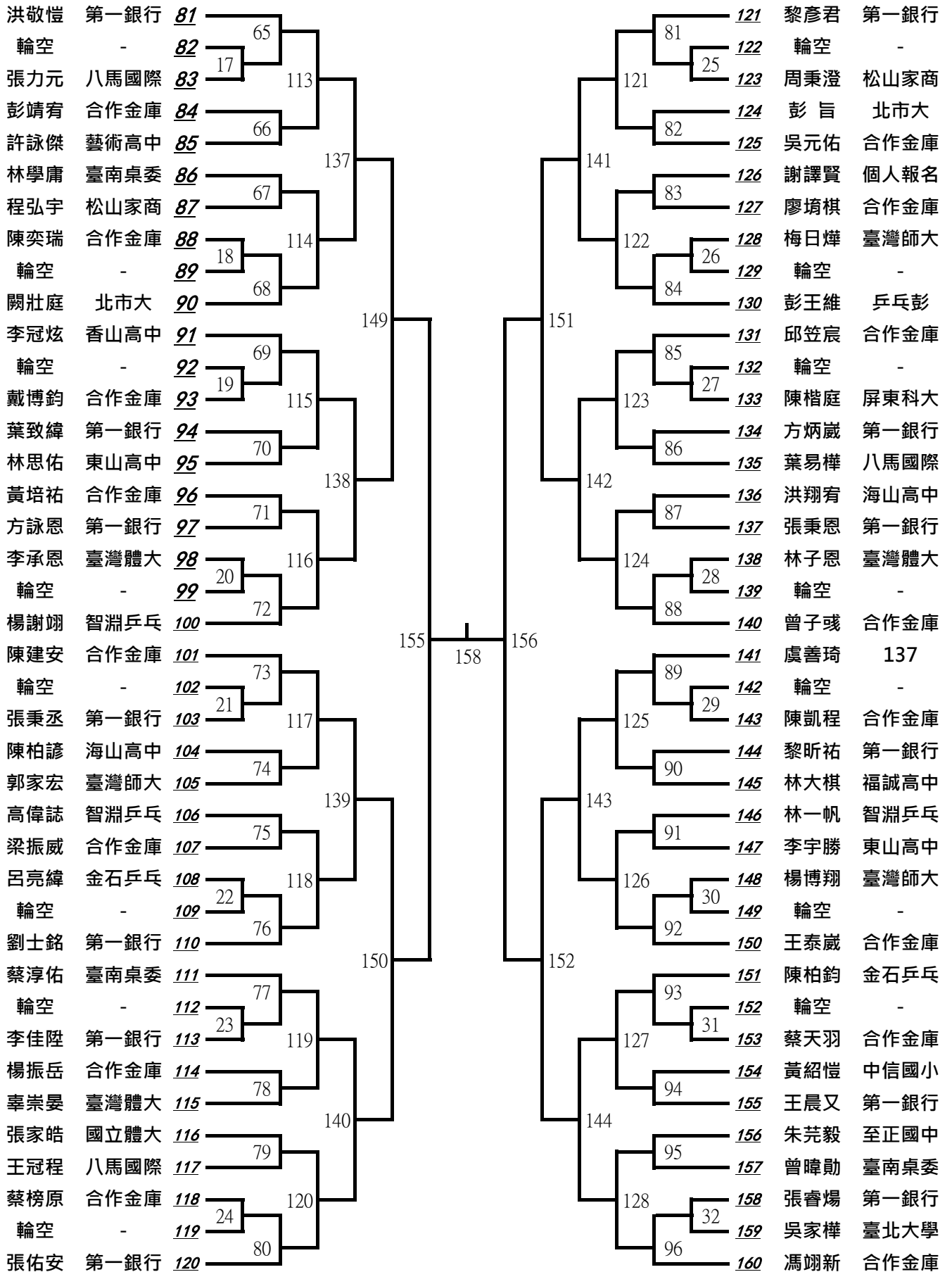
一、男子組第一次賽(一)

入選：

入選：



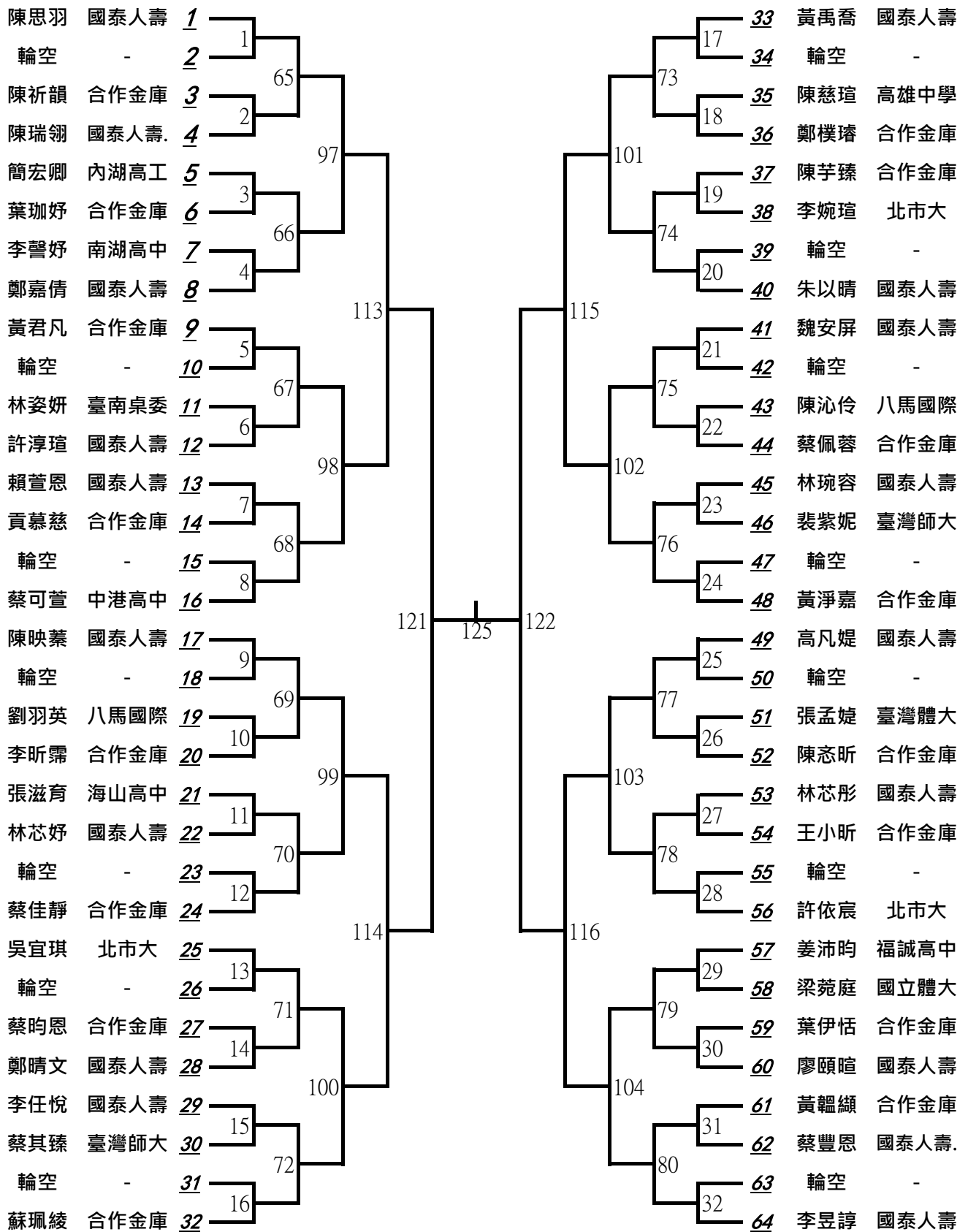
一、男子組第一次賽(二)



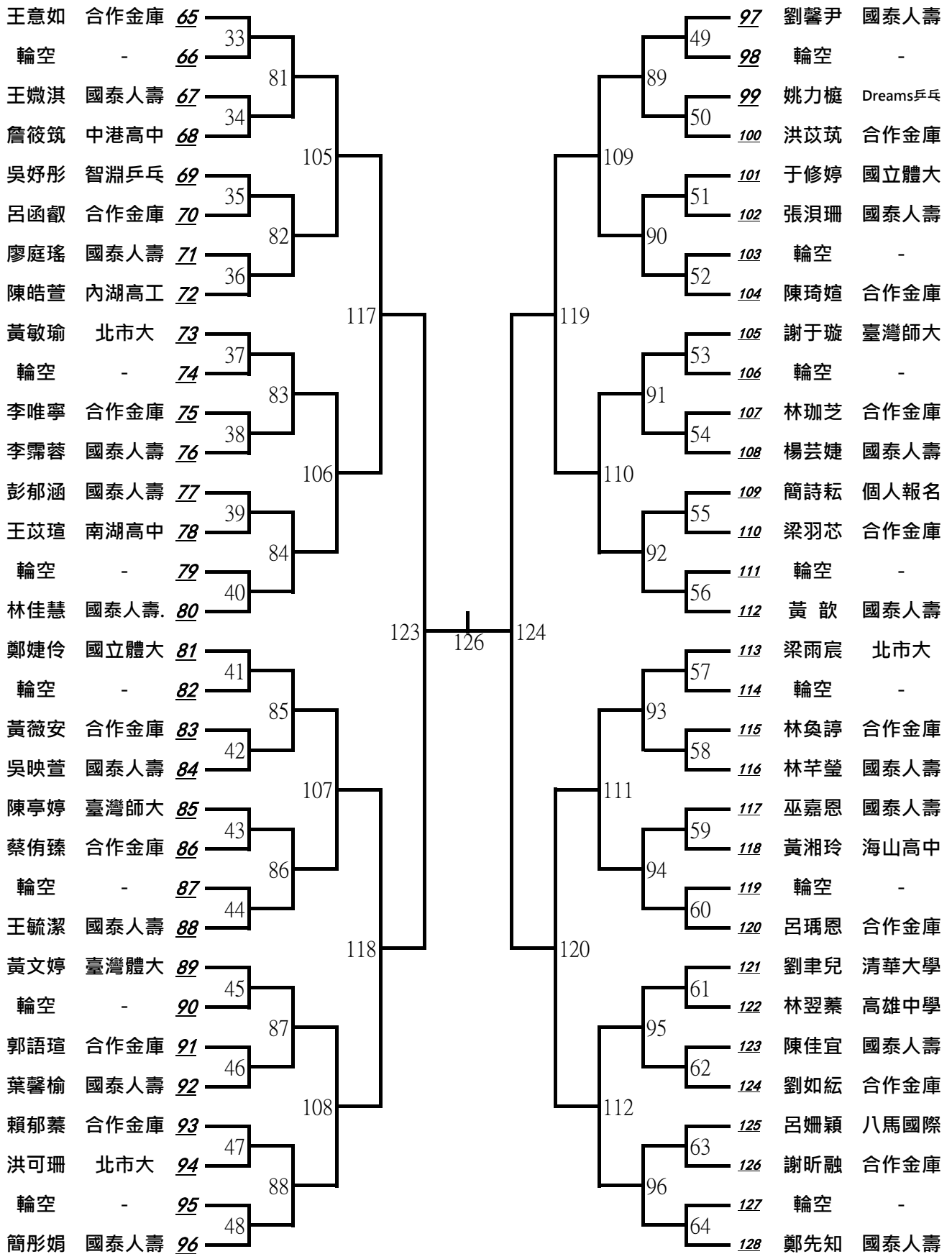
二、女子組第一次賽(一)

入選：

入選：



二、女子組第一次賽(二)



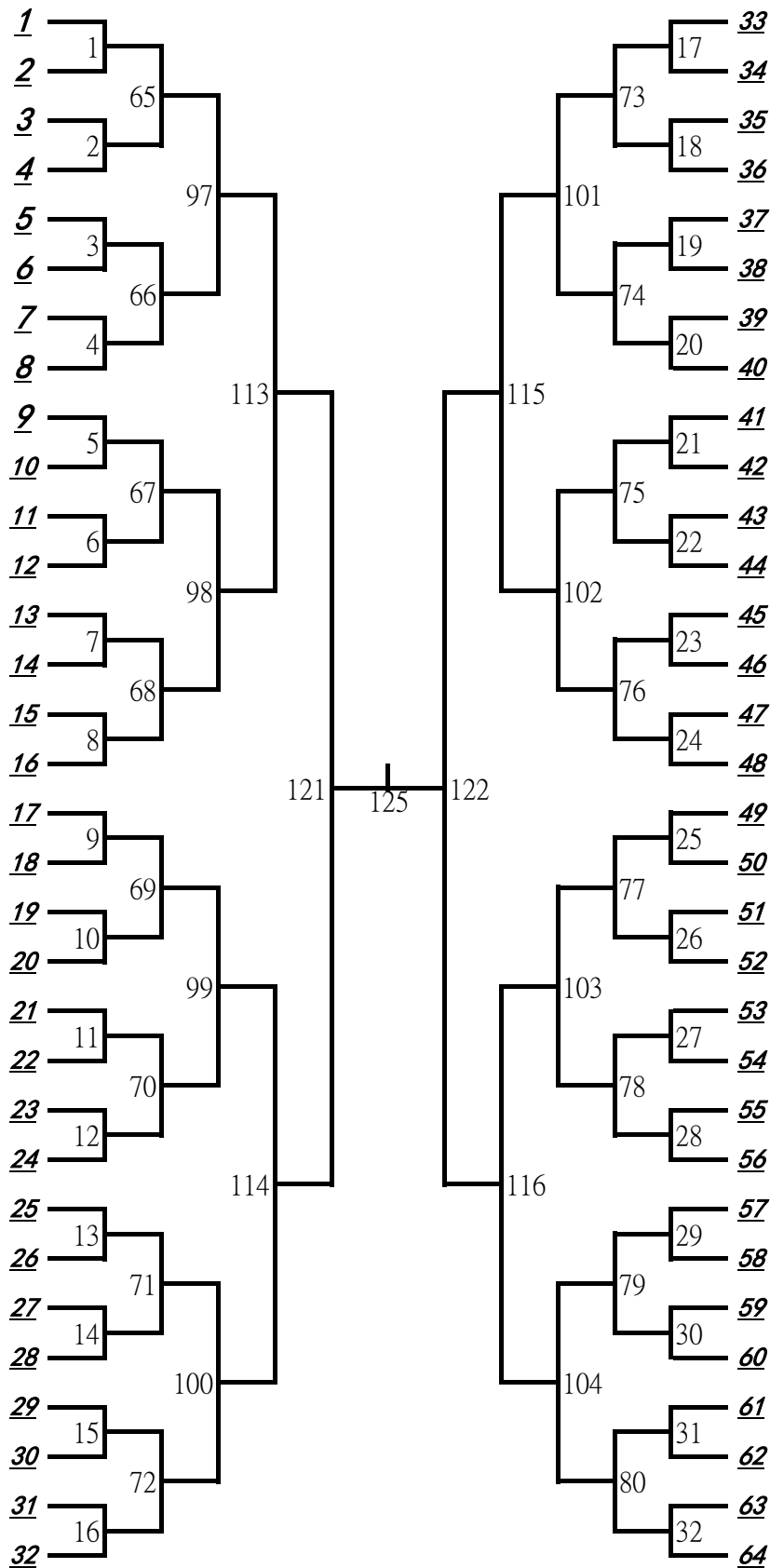
三、男子組第二次賽(一)

入選：

入選：

157、158敗

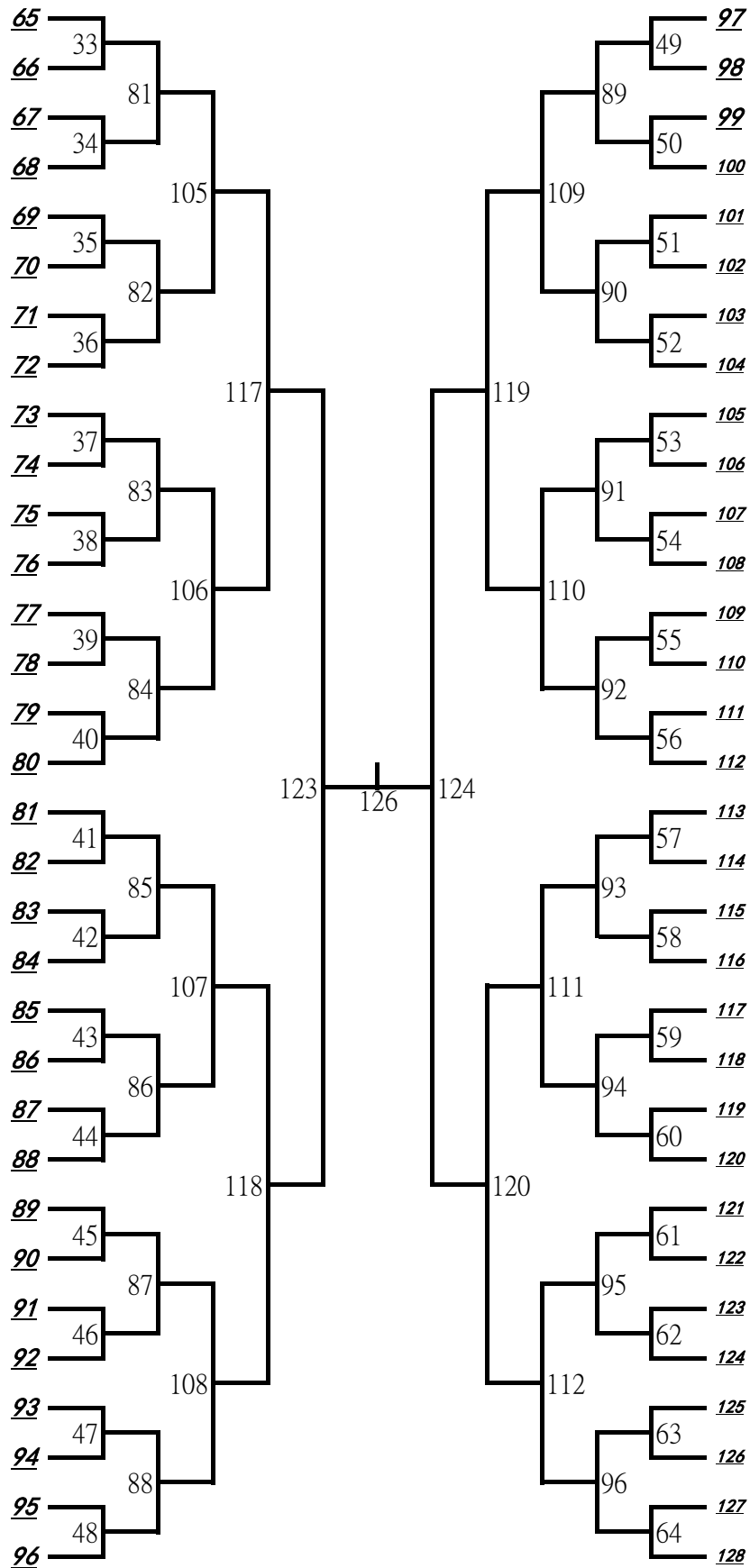
153 ~ 156敗



153 ~ 156敗

三、男子組第二次賽(二)

153 ~ 156敗



153 ~ 156敗

157、158敗

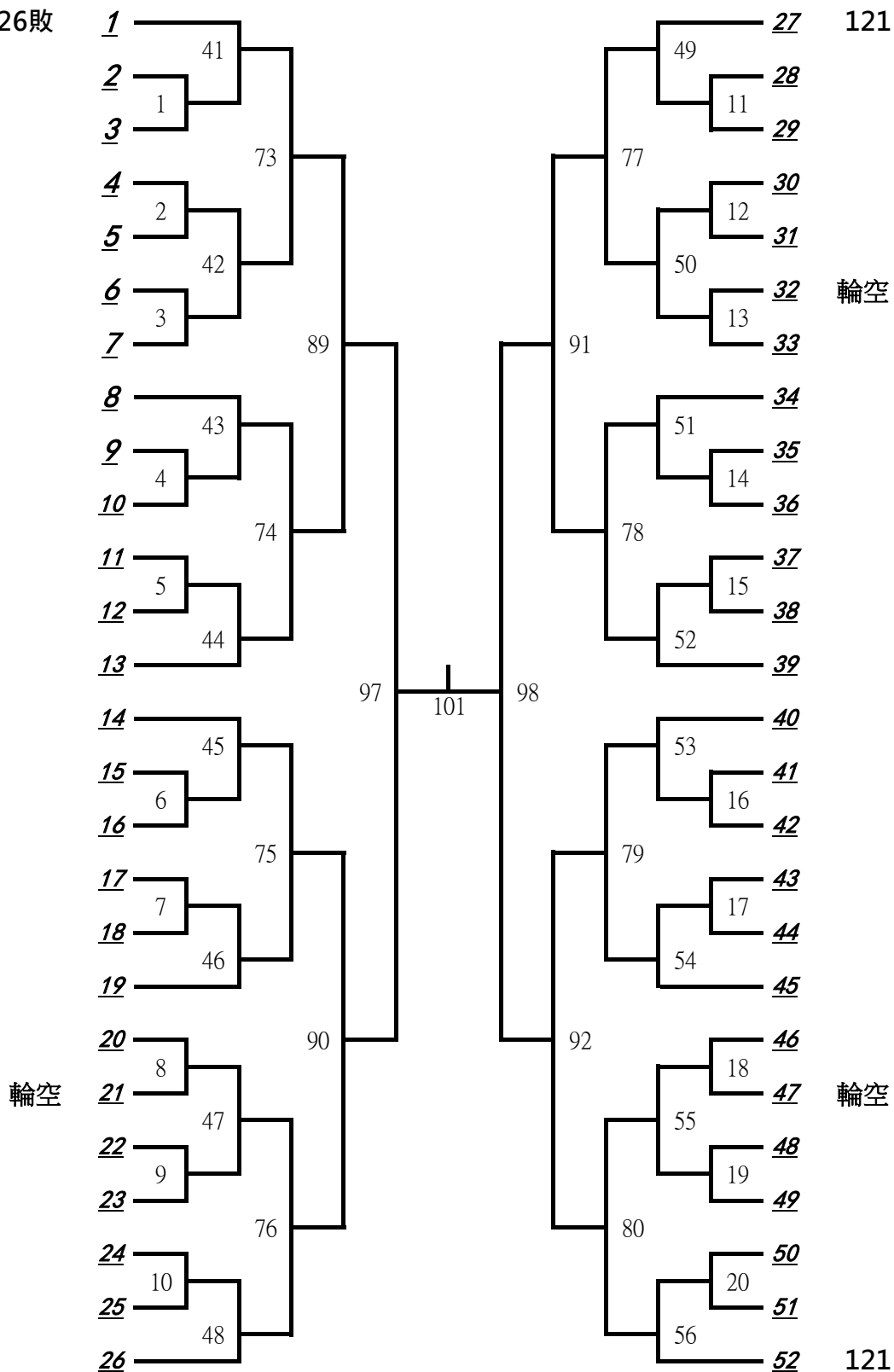
四、女子組第二次賽(一)

入選：

入選：

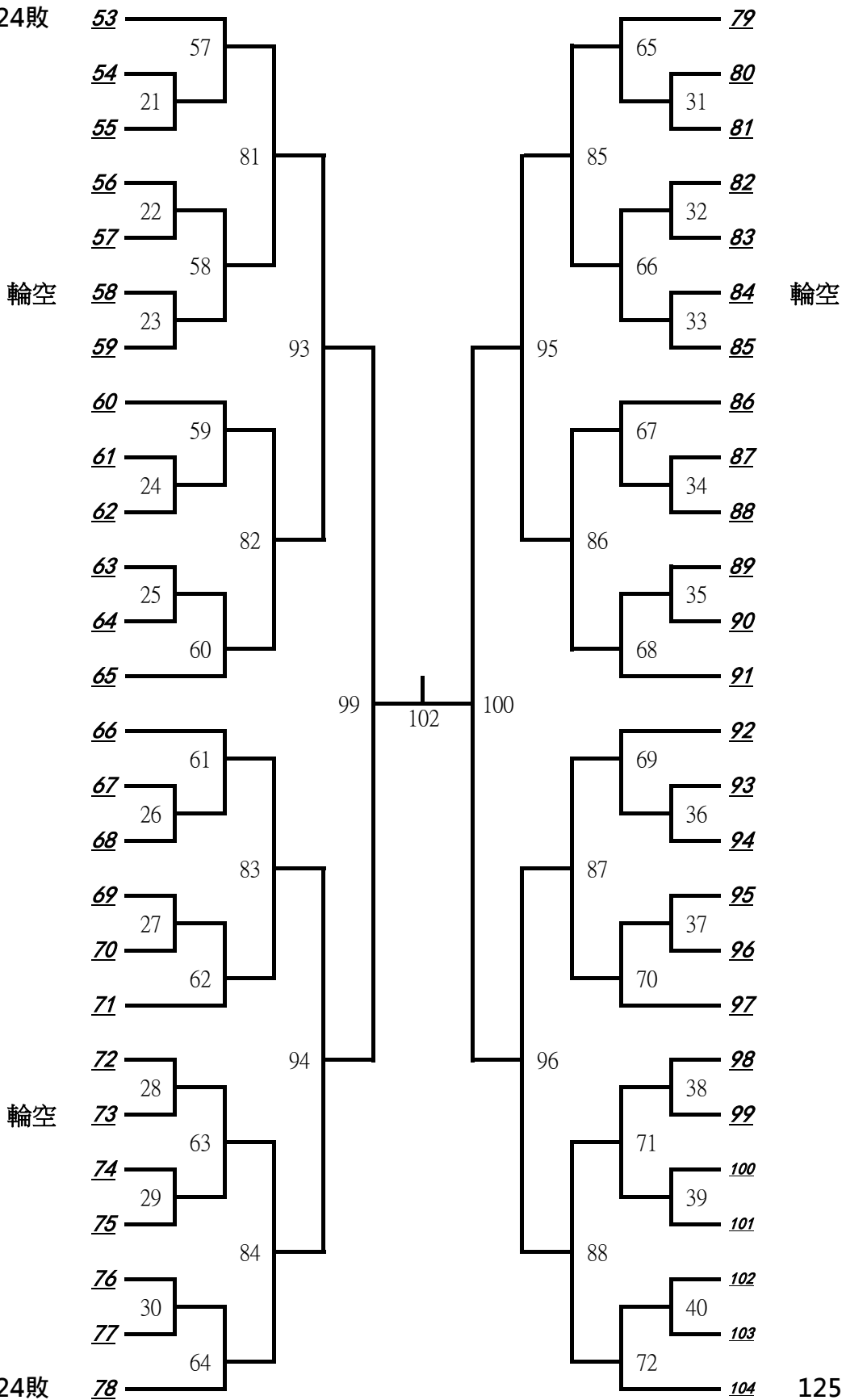
125、126敗

121~124敗



四、女子組第二次賽(二)

121 ~ 124敗



121 ~ 124敗

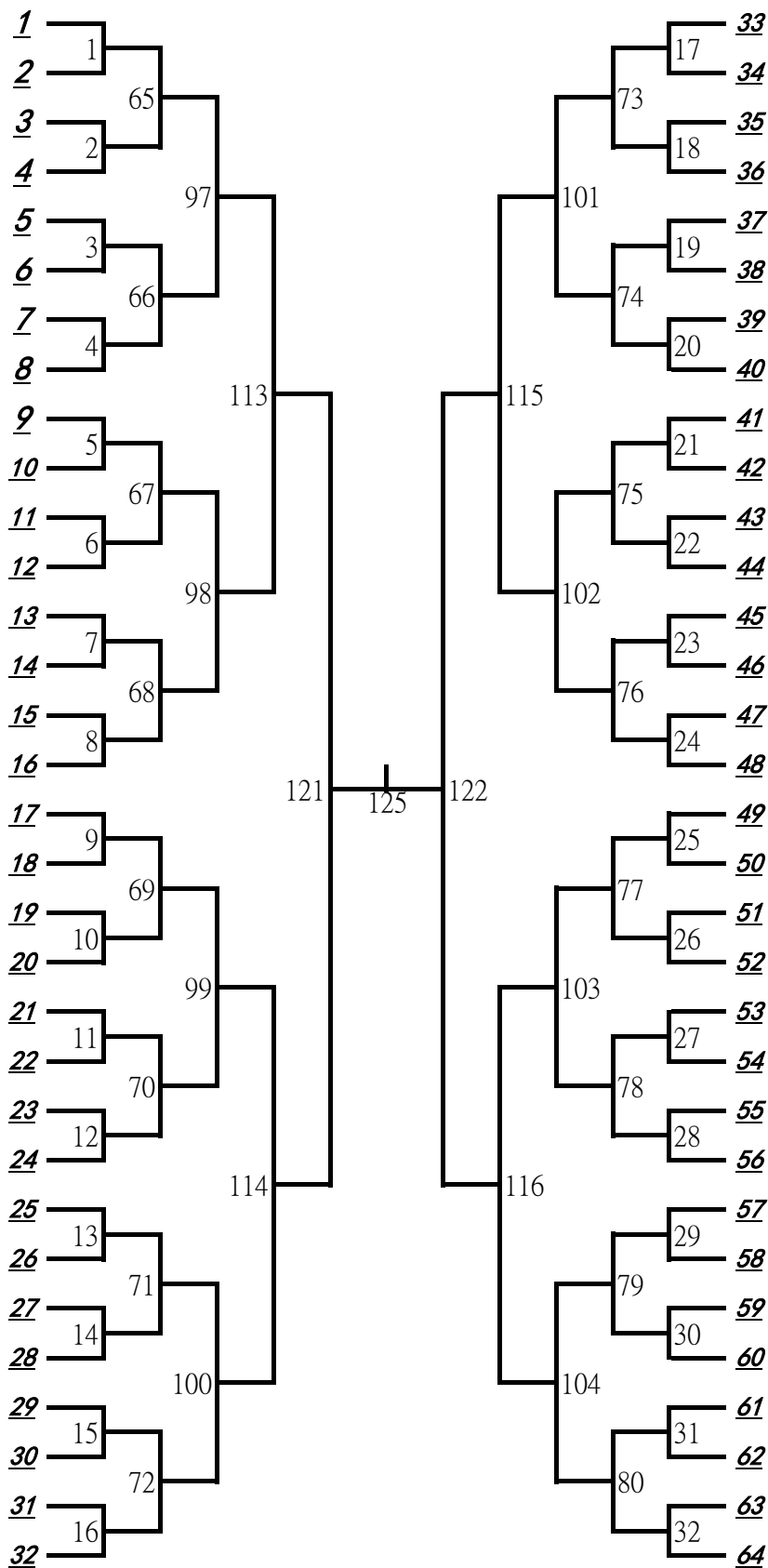
125、126敗

五、男子組第三次賽(一)

入選：

入選：

125、126敗
輪空



121 ~ 124敗

121 ~ 124敗

六、女子組第三次賽(一)

入選：

入選：

101、102敗

97~100敗

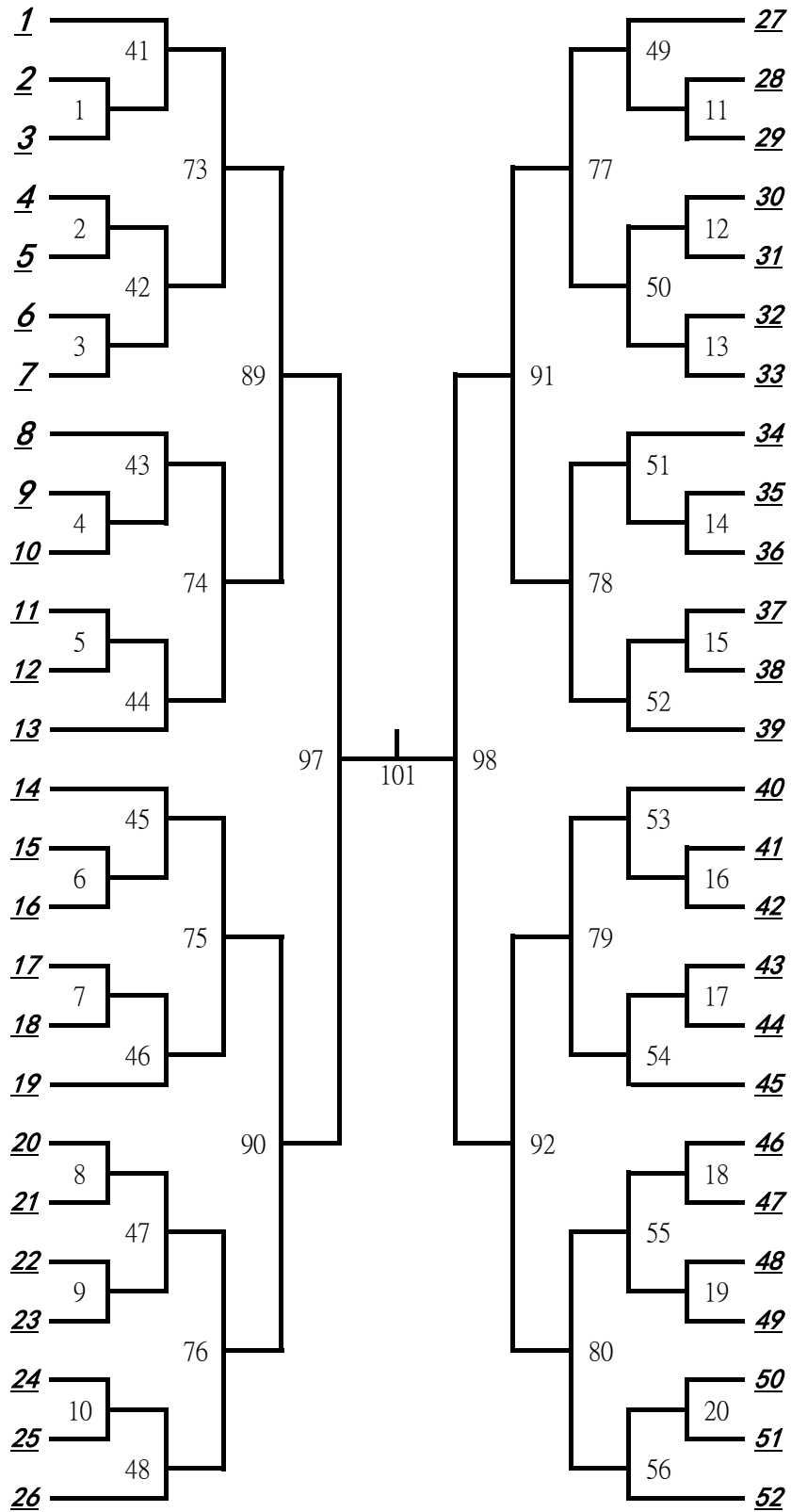
輪空

輪空

輪空

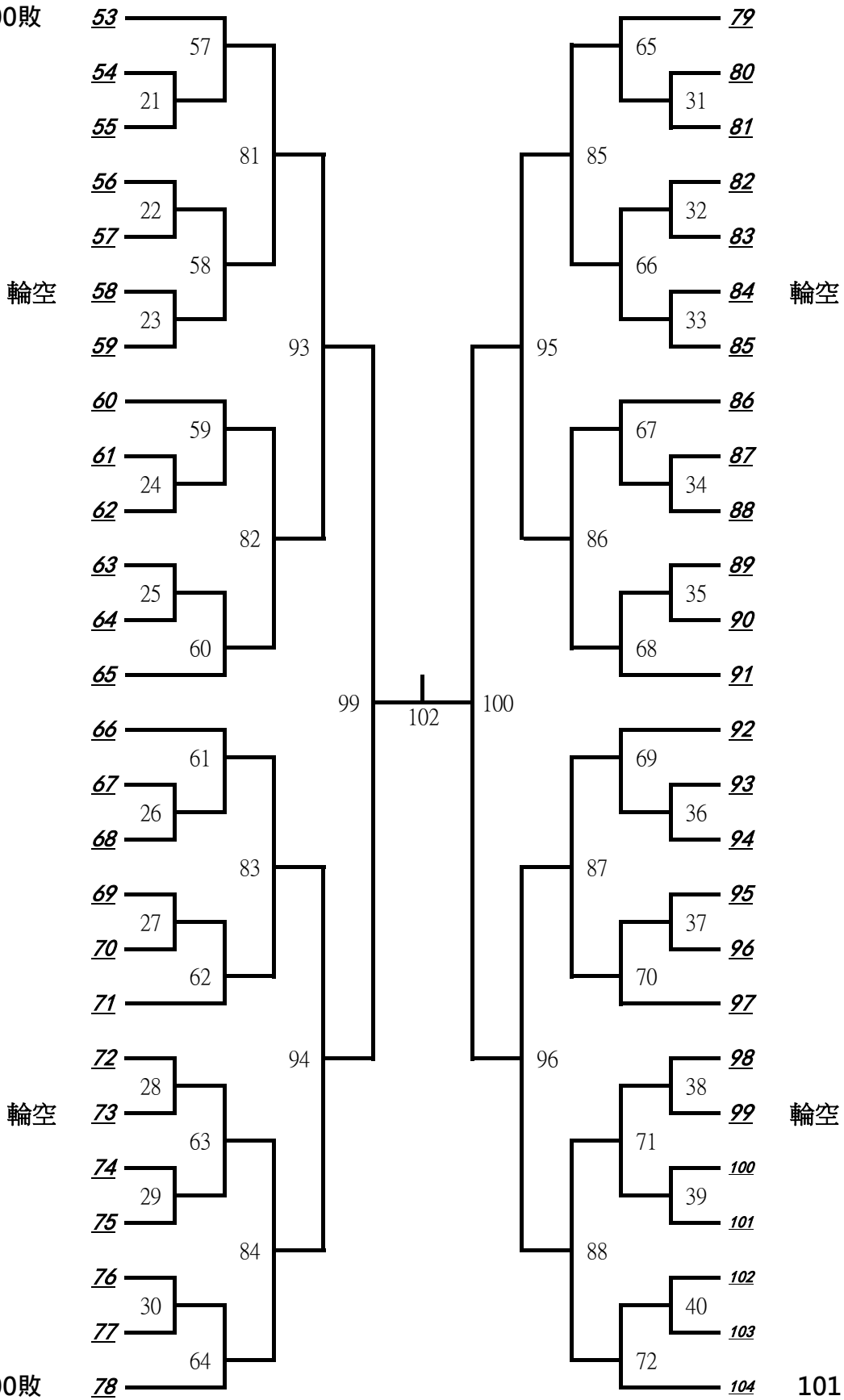
輪空

97~100敗



六、女子組第三次賽(二)

97 ~ 100敗



97 ~ 100敗

101、102敗

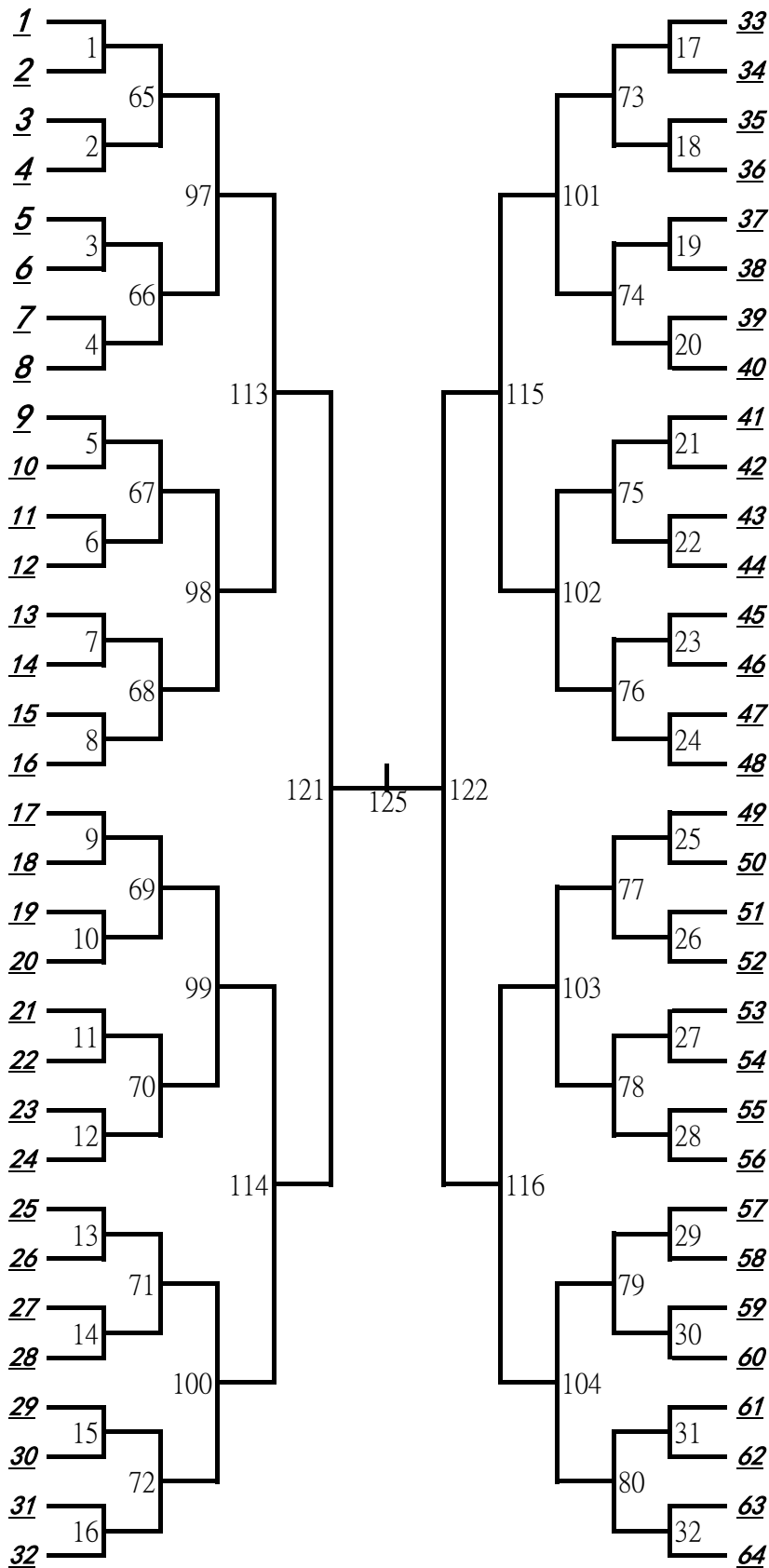
七、男子組第四次賽(一)

入選：

入選：

125、126敗
輪空

121 ~ 124敗

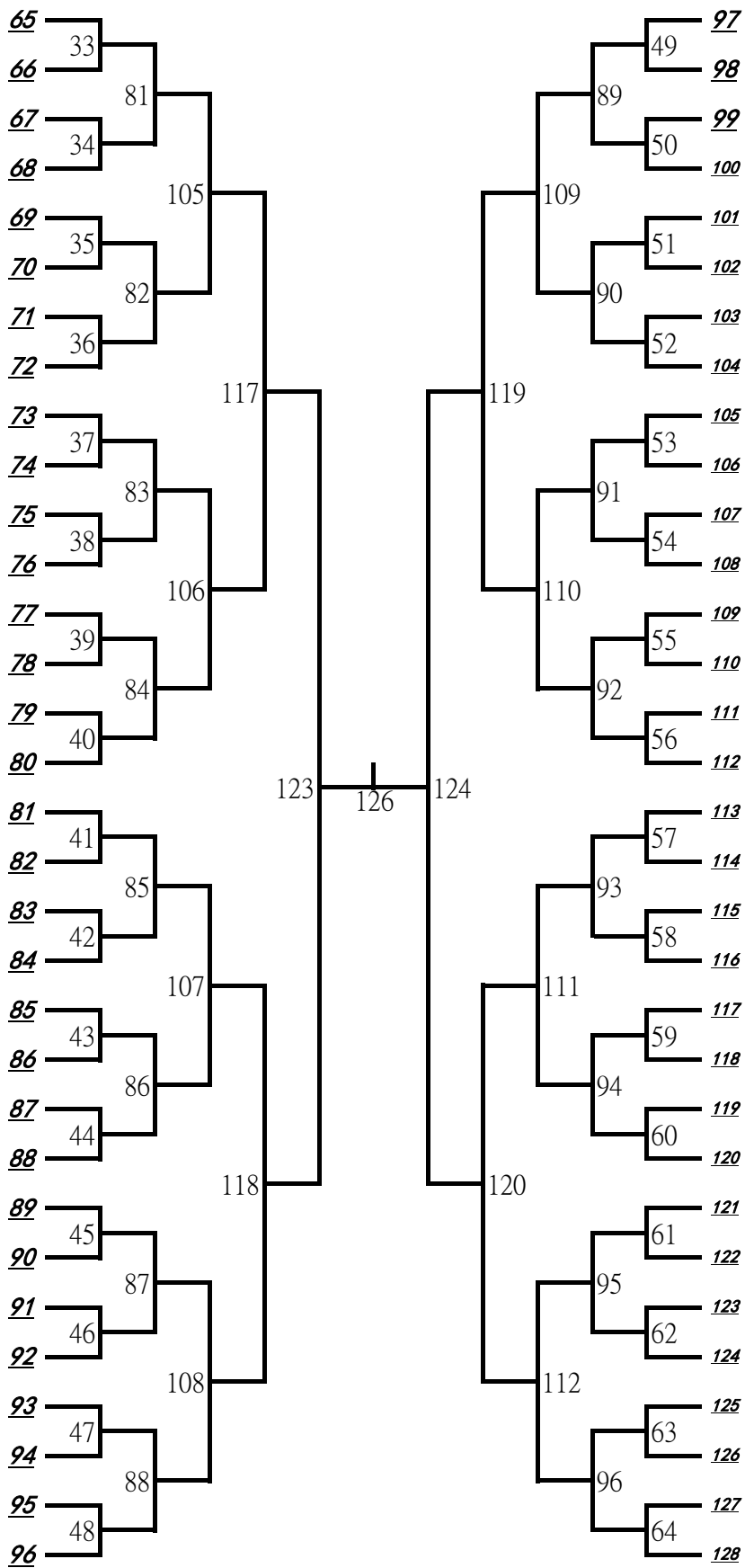


輪空

121 ~ 124敗

七、男子組第四次賽(二)

121 ~ 124敗
輪空



121 ~ 124敗

輪空

125、126敗

八、女子組第四次賽(一)

入選：

入選：

101、102敗

97~100敗

輪空

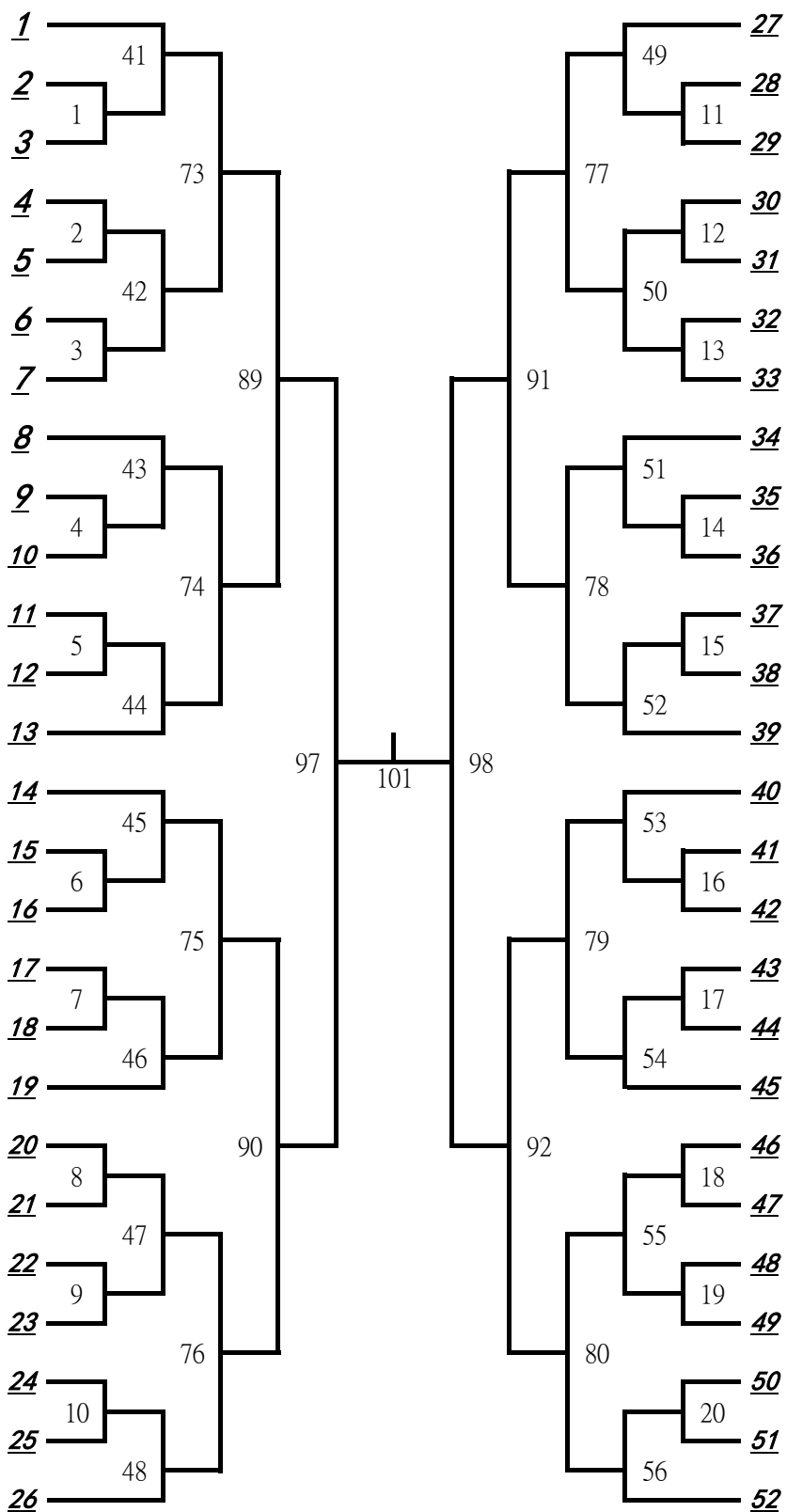
輪空

輪空

輪空

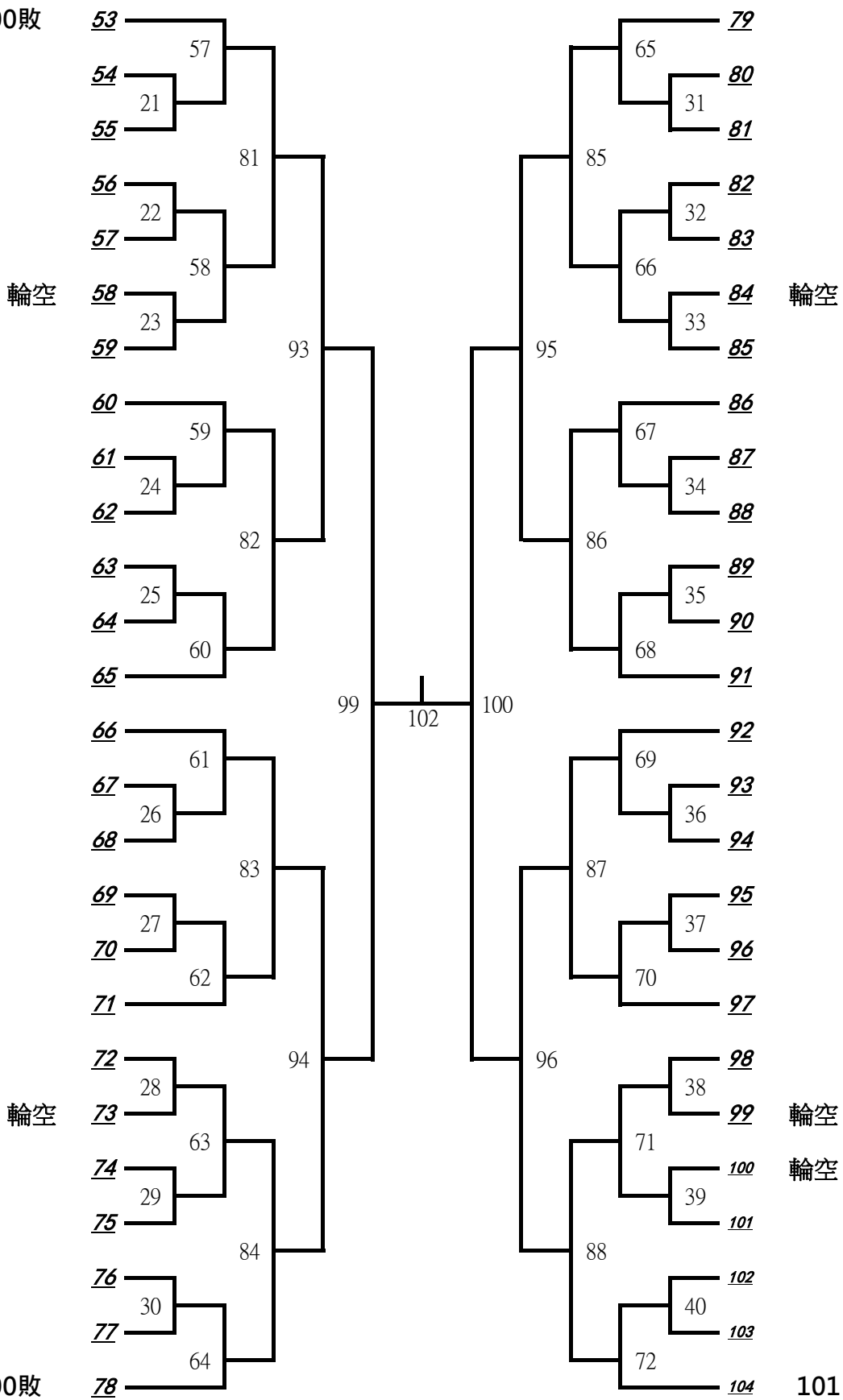
輪空

97~100敗



八、女子組第四次賽(二)

97~100敗



97~100敗

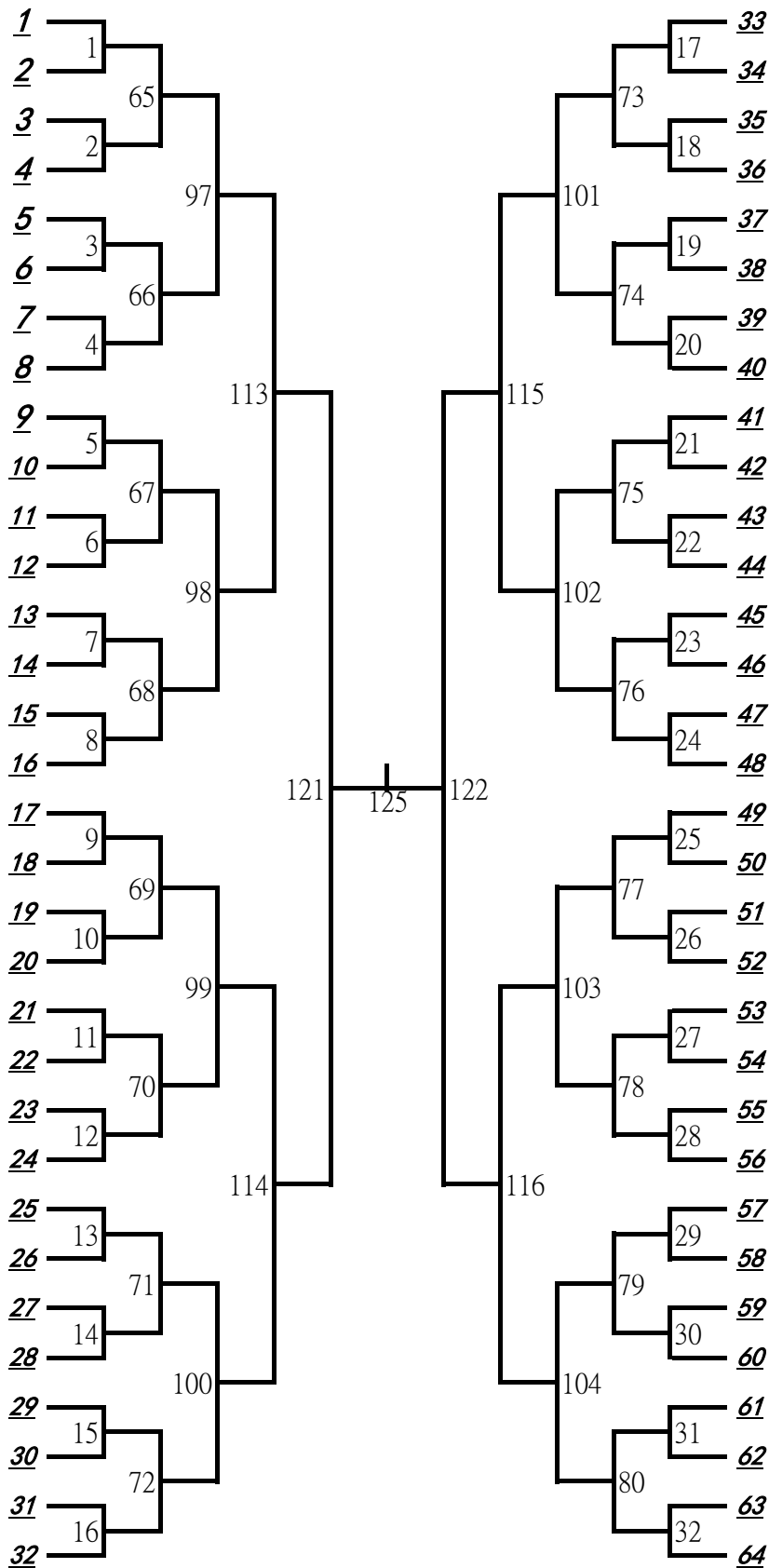
101、102敗

九、男子組第五次賽(一)

入選：

入選：

125、126敗
輪空

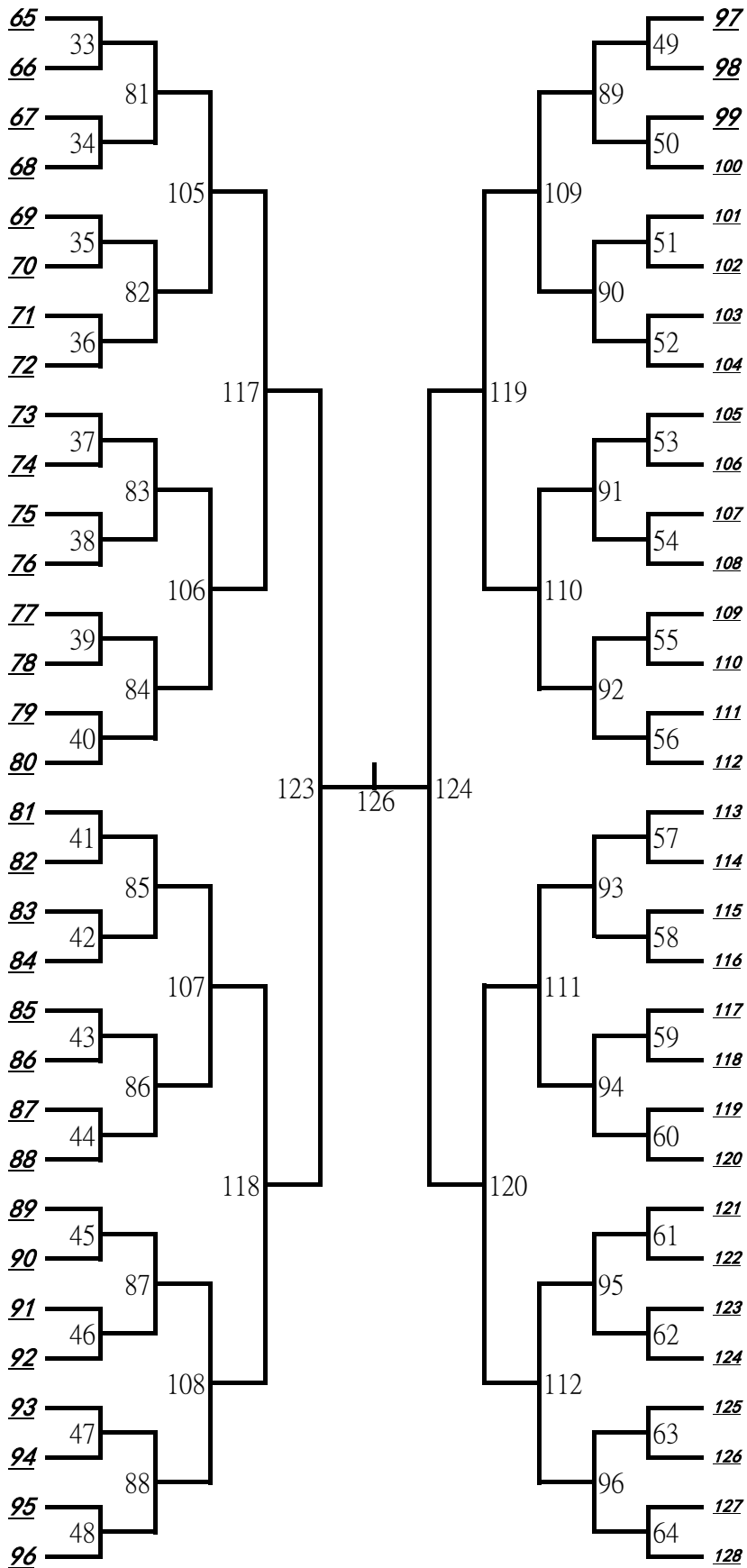


121 ~ 124敗
輪空

輪空
121 ~ 124敗

九、男子組第五次賽(二)

121 ~ 124敗
輪空



輪空
121 ~ 124敗

輪空
125、126敗

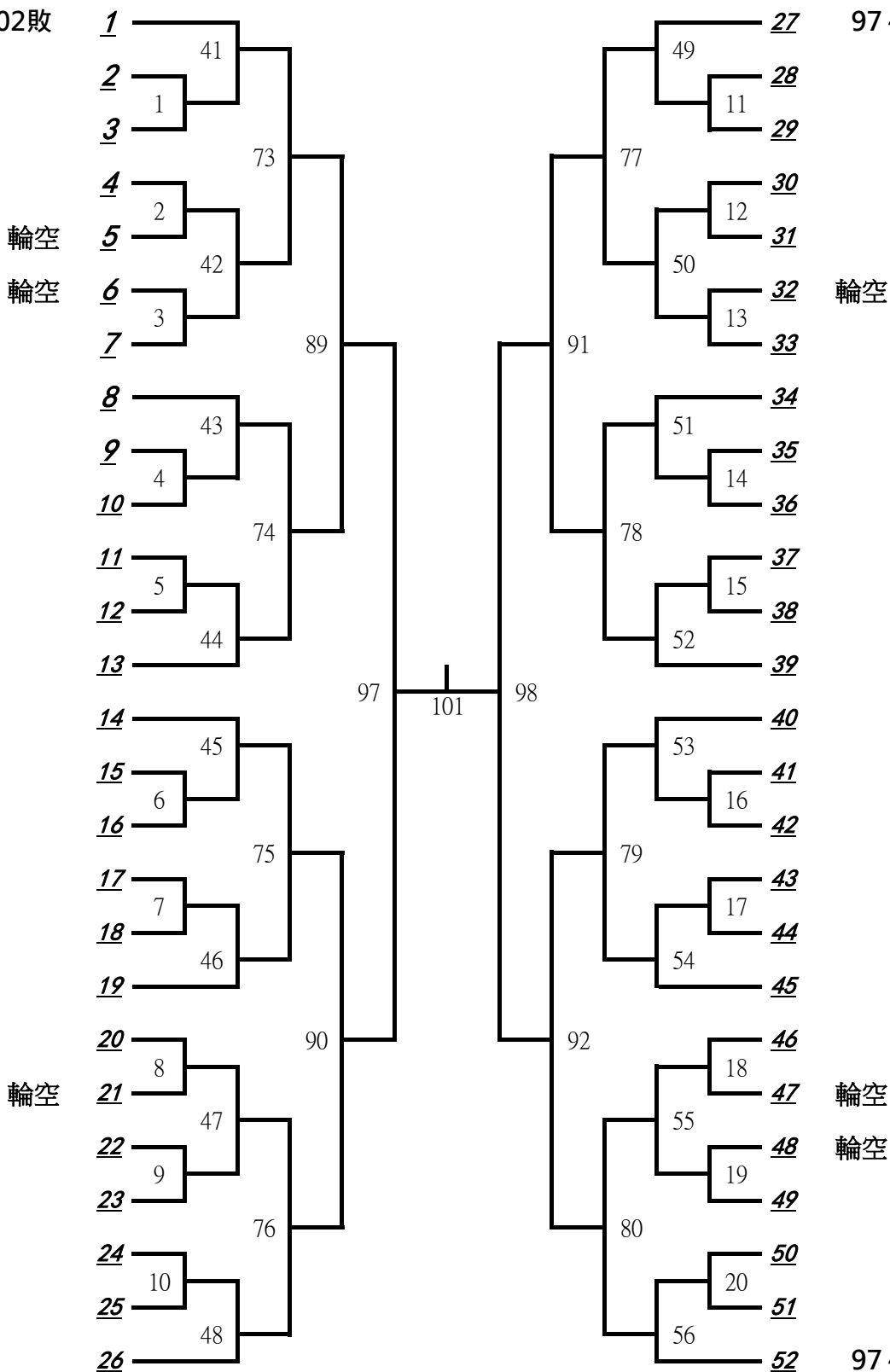
十、女子組第五次賽(一)

入選：

入選：

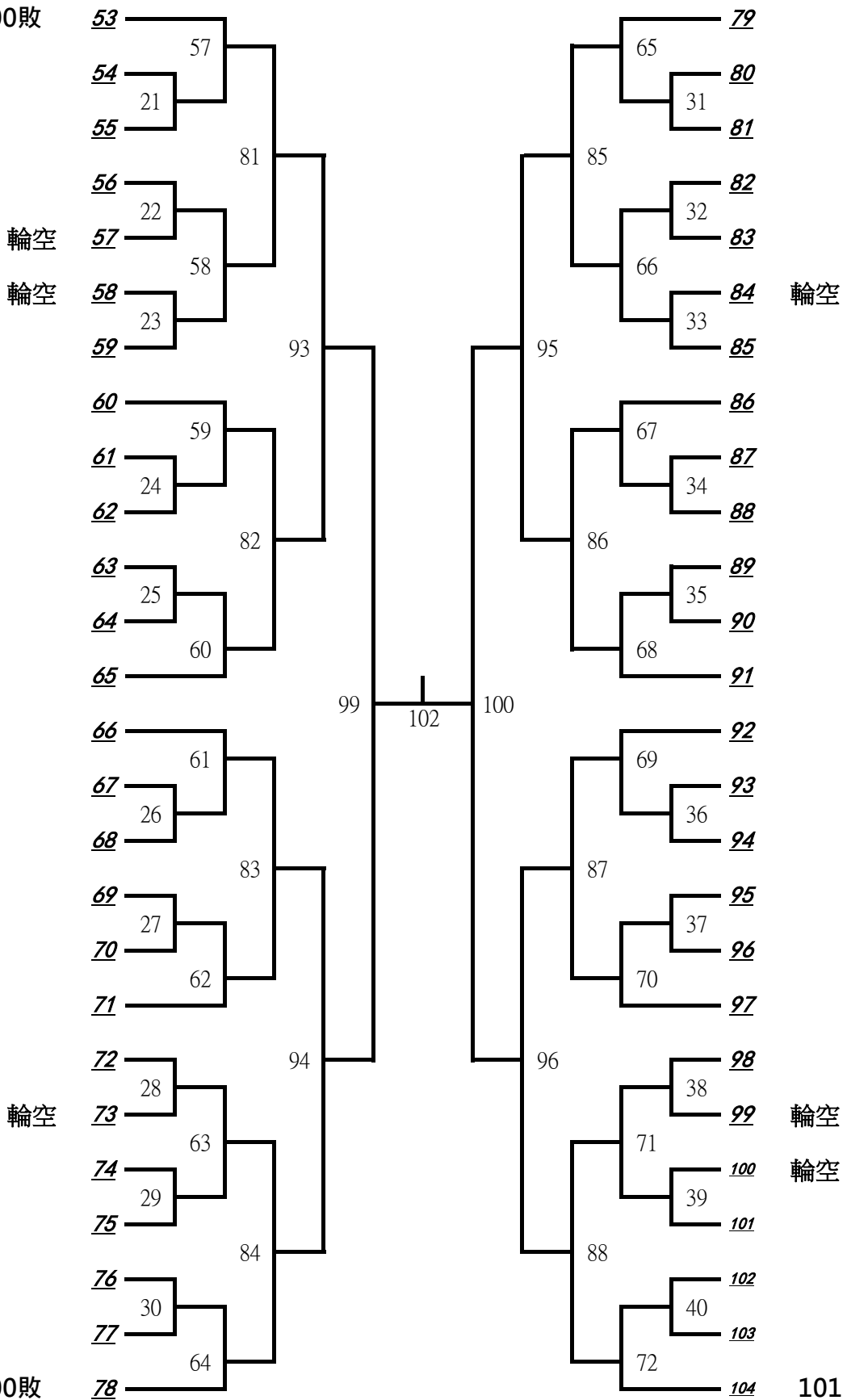
101、102敗

97 ~ 100敗



十、女子組第五次賽(二)

97 ~ 100敗



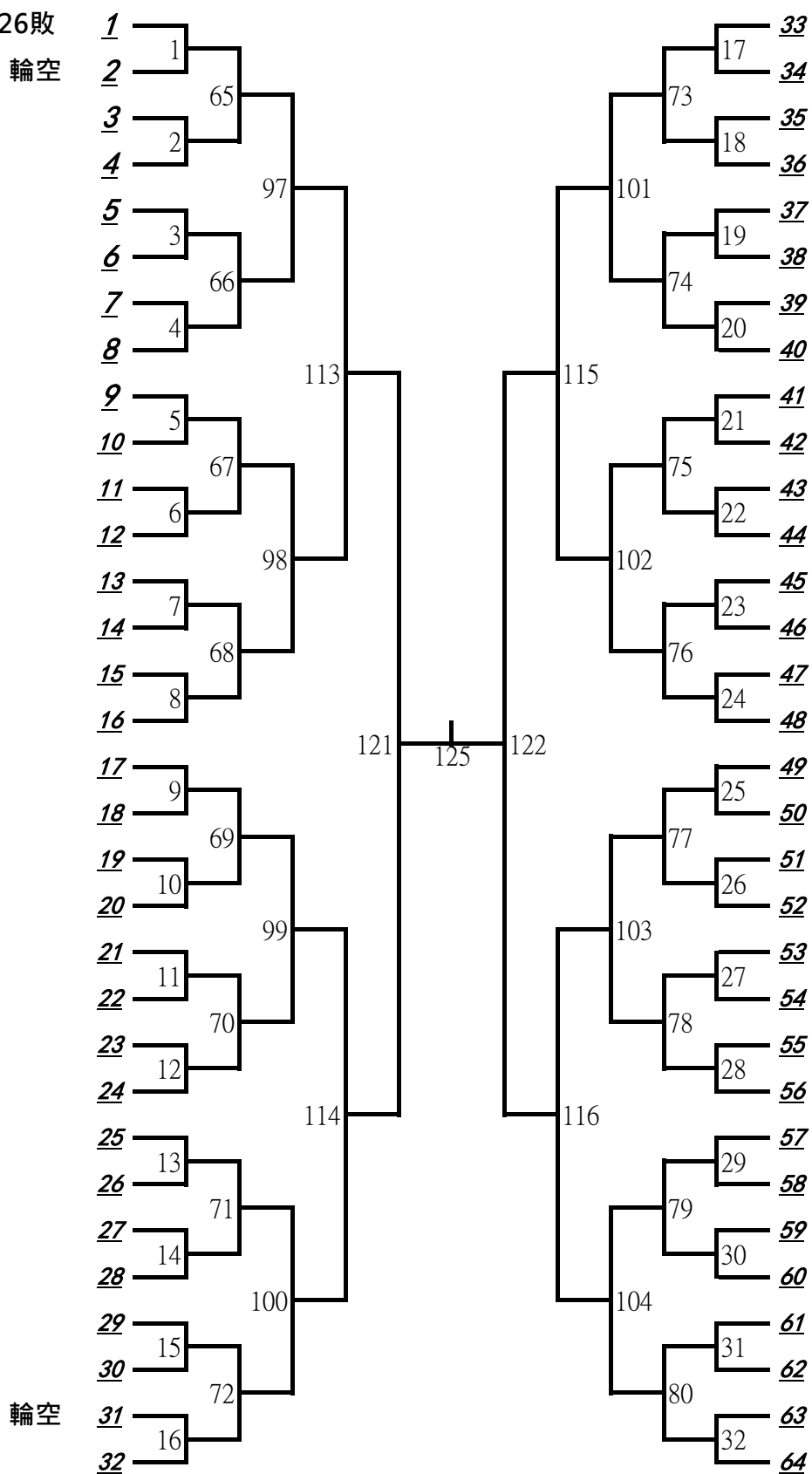
十一、男子組第六次賽(一)

入選：

入選：

125、126敗
輪空

121 ~ 124敗
輪空



輪空

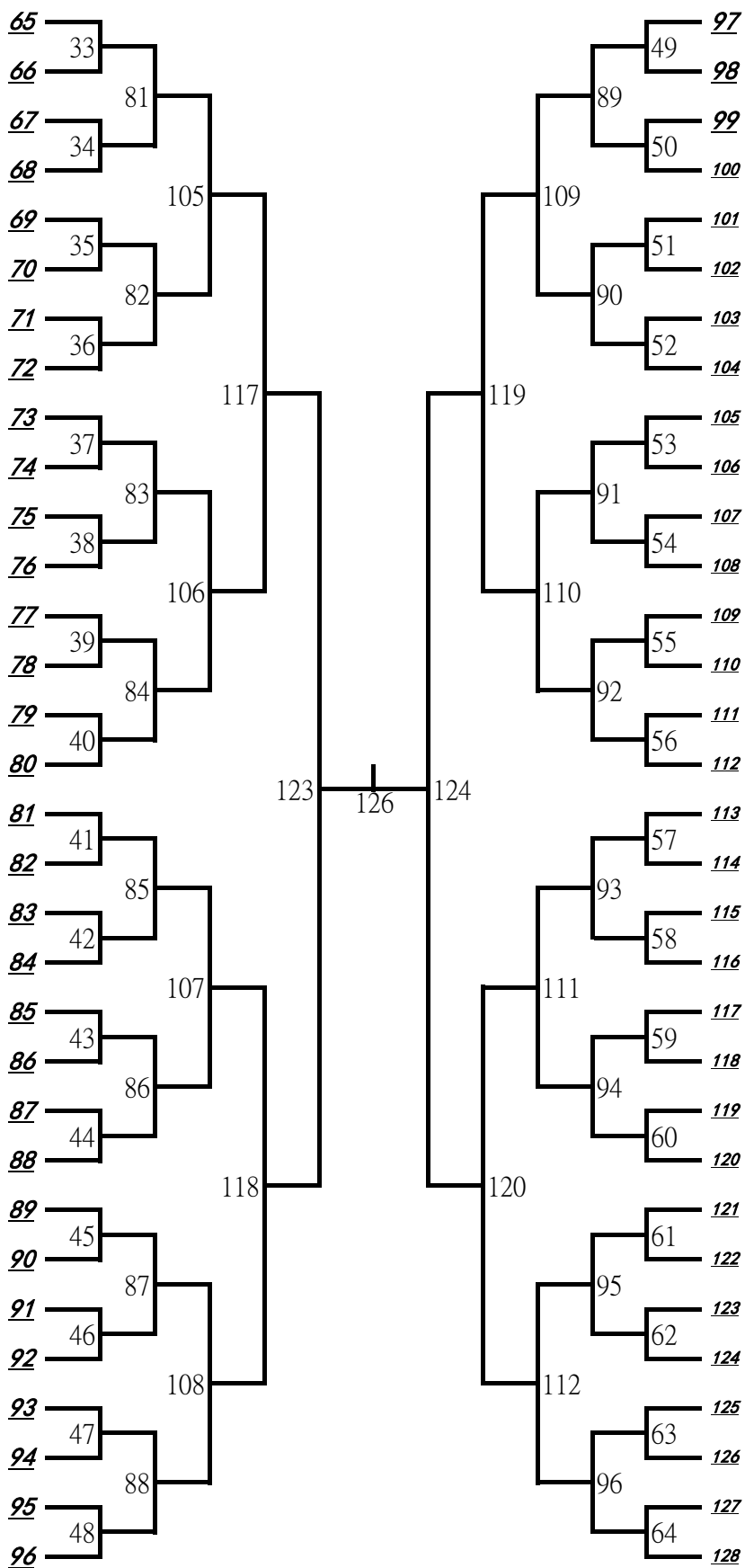
輪空

121 ~ 124敗

十一、男子組第六次賽(二)

121 ~ 124敗

輪空



輪空

輪空

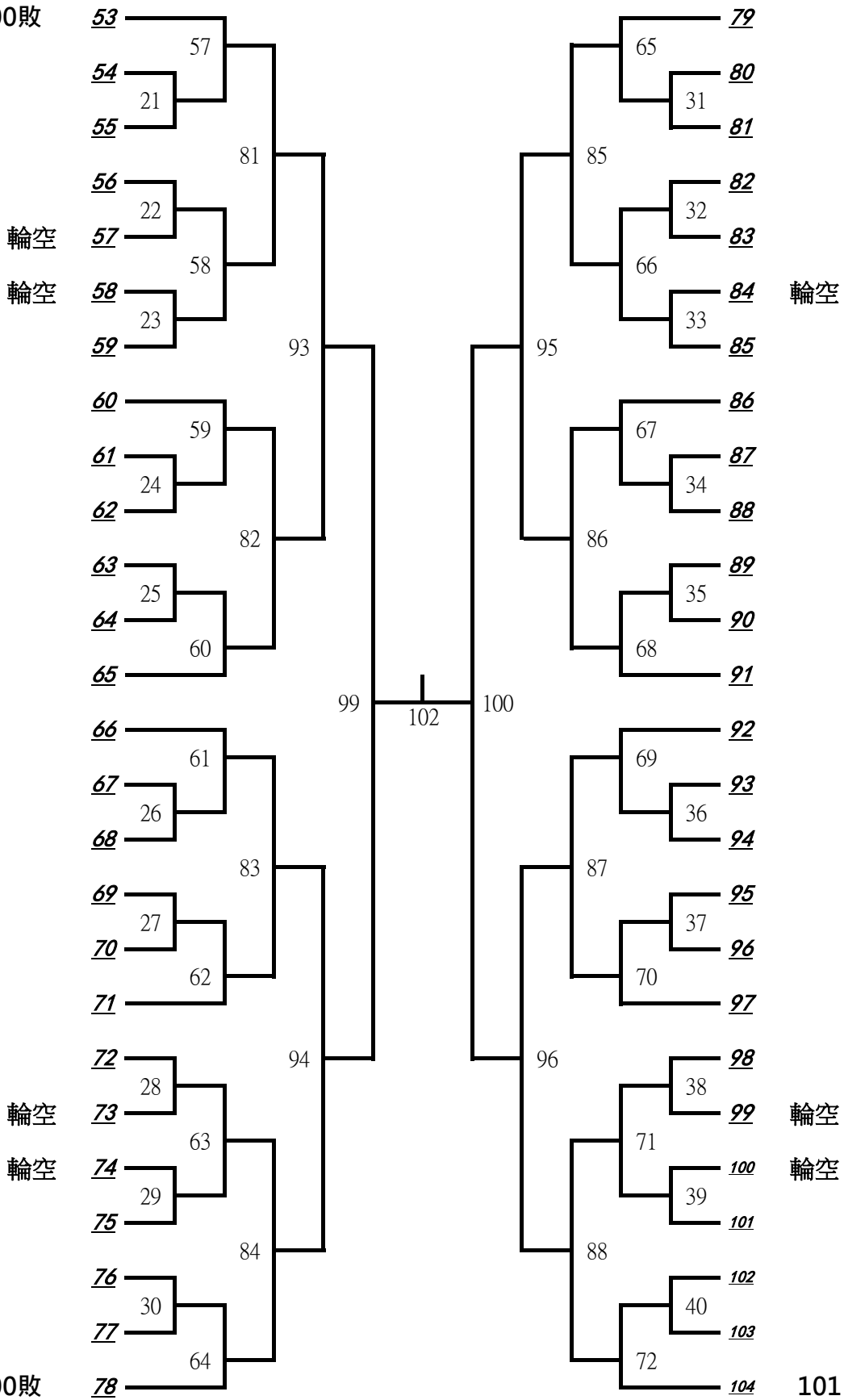
121 ~ 124敗

輪空

125、126敗

十二、女子組第六次賽(二)

97 ~ 100敗



97 ~ 100敗

101、102敗