

113年自由盃國小組個人桌球錦標賽比賽時間表(一)

日期	時間	男生10歲組		男生11歲組		男生12歲組	
		雙打	單打	雙打	單打	雙打	單打
4 月 9 日 (二)	08:00	報 到					
	08:30	開幕典禮					
	09:00	(1 ~ 128)					
	11:30	(129 ~ 192)					
	13:00	(193 ~ 224)					
	13:30	(225 ~ .. ~ 255)	1 ~ 128				
	17:00 ~ 19:00		129 ~ 192				
4 月 10 日 (三)	08:30		193 ~ 384				
	12:30		385 ~ 512				
	15:30		513 ~ 576				
	17:00 18:15		577 ~ 608				
4 月 11 日 (四)	08:30		609 ~ .. ~ 639	(1 ~ 48)			
	09:30			(49 ~ 80)			
	10:30			(81 ~ .. ~ 111)	1 ~ 112		
	14:00				113 ~ 176		
	15:30				177 ~ 240		
	17:00 ~ 18:15				241 ~ 272		
4 月 12 日 (五)	08:30				273 ~ .. ~ 303	(1 ~ 88)	
	11:00					(89 ~ 120)	
	11:30					(121 ~ 136)	1 ~ 96
	14:30 ~ 18:30					(137 ~ .. ~ 151)	97 ~ 224

備註 (1)1 ~ 64表示單打場次、(1 ~ 64)表示雙打場次。

*本次比賽使用18張球檯

(2)請提早30分鐘到場檢錄準備。

113年自由盃國小組個人桌球錦標賽比賽時間表(二)

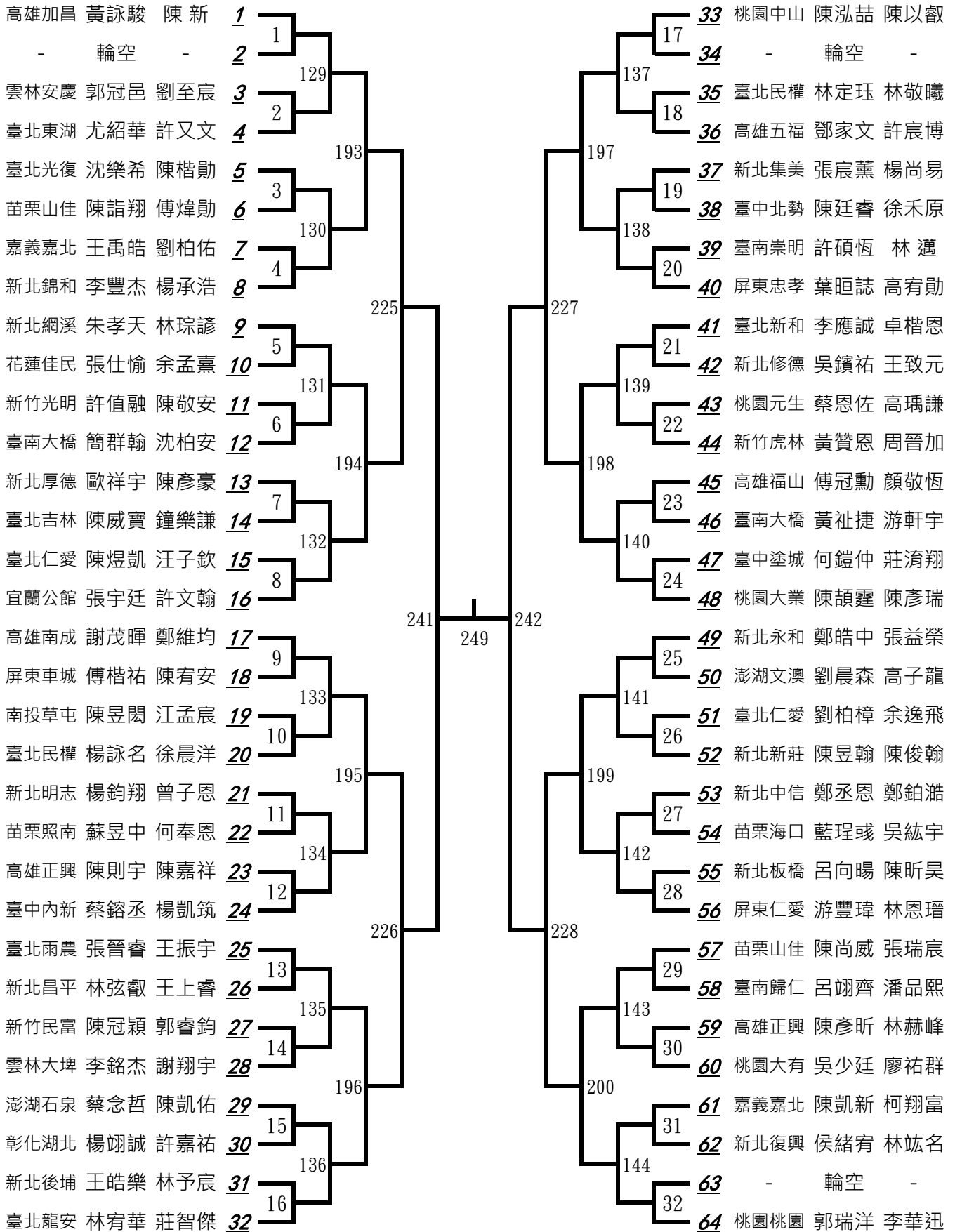
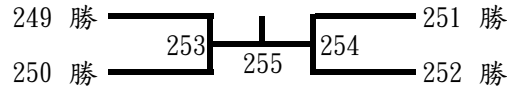
日期	時間	男生12歲組		女生10歲組		女生11歲組	
		雙打	單打	雙打	單打	雙打	單打
4 月 13 日 (六)	08:30		225 ~ 288				
	10:00		289 ~ 320				
	10:30		321 ~ .. ~ 351	(1 ~ 64)			
	12:30			(65 ~ 96)			
	13:30			(97 ~ .. ~ 127)	1 ~ 96		
	15:30 ~ 19:00				97 ~ 224		
	時間	女生10歲組		女生11歲組		女生12歲組	
		雙打	單打	雙打	單打	雙打	單打
4 月 14 日 (日)	08:30		225 ~ 288				
	09:30		289 ~ 320	(1 ~ 24)			
	11:00		321 ~ 336	(25 ~ 56)			
	12:00		337 ~ .. ~ 351	(57 ~ .. ~ 87)	1 ~ 80		
	14:30				81 ~ 144		
	16:00				145 ~ 176	(1 ~ 48)	
	18:00 ~ 19:20					(49 ~ 80)	
4 月 15 日 (一)	08:30				177 ~ 192	(81 ~ 96)	1 ~ 112
	11:30				193 ~ .. ~ 207	(97 ~ .. ~ 111)	113 ~ 176
	13:30						177 ~ 208
	14:30						209 ~ 224
	15:20						225 ~ 232
	16:10 ~ 18:00						233 ~ .. ~ 239

備註 (1)1 ~ 64表示單打場次、(1 ~ 64)表示雙打場次。

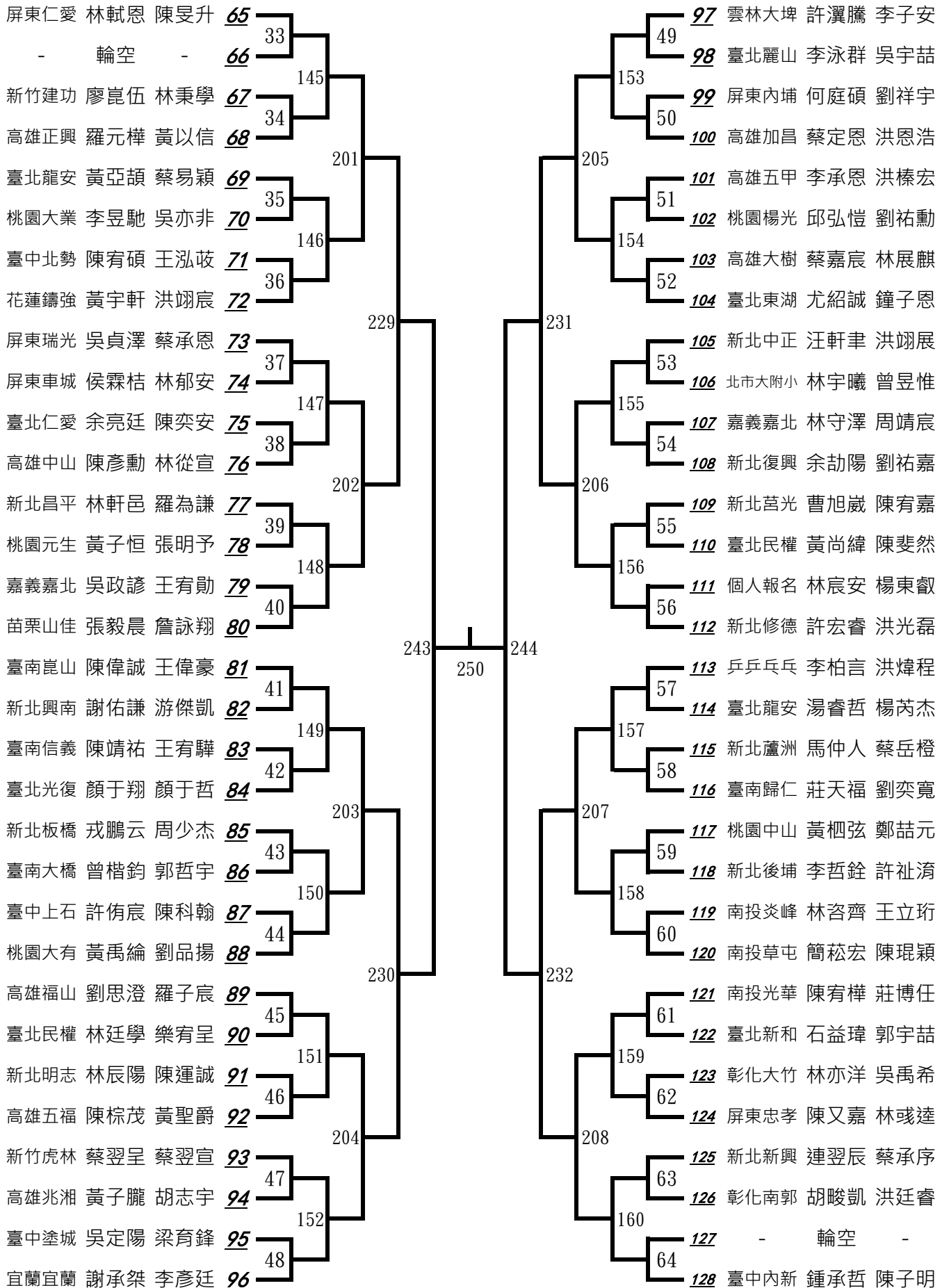
*本次比賽使用18張球檯

(2)請提早30分鐘到場檢錄準備。

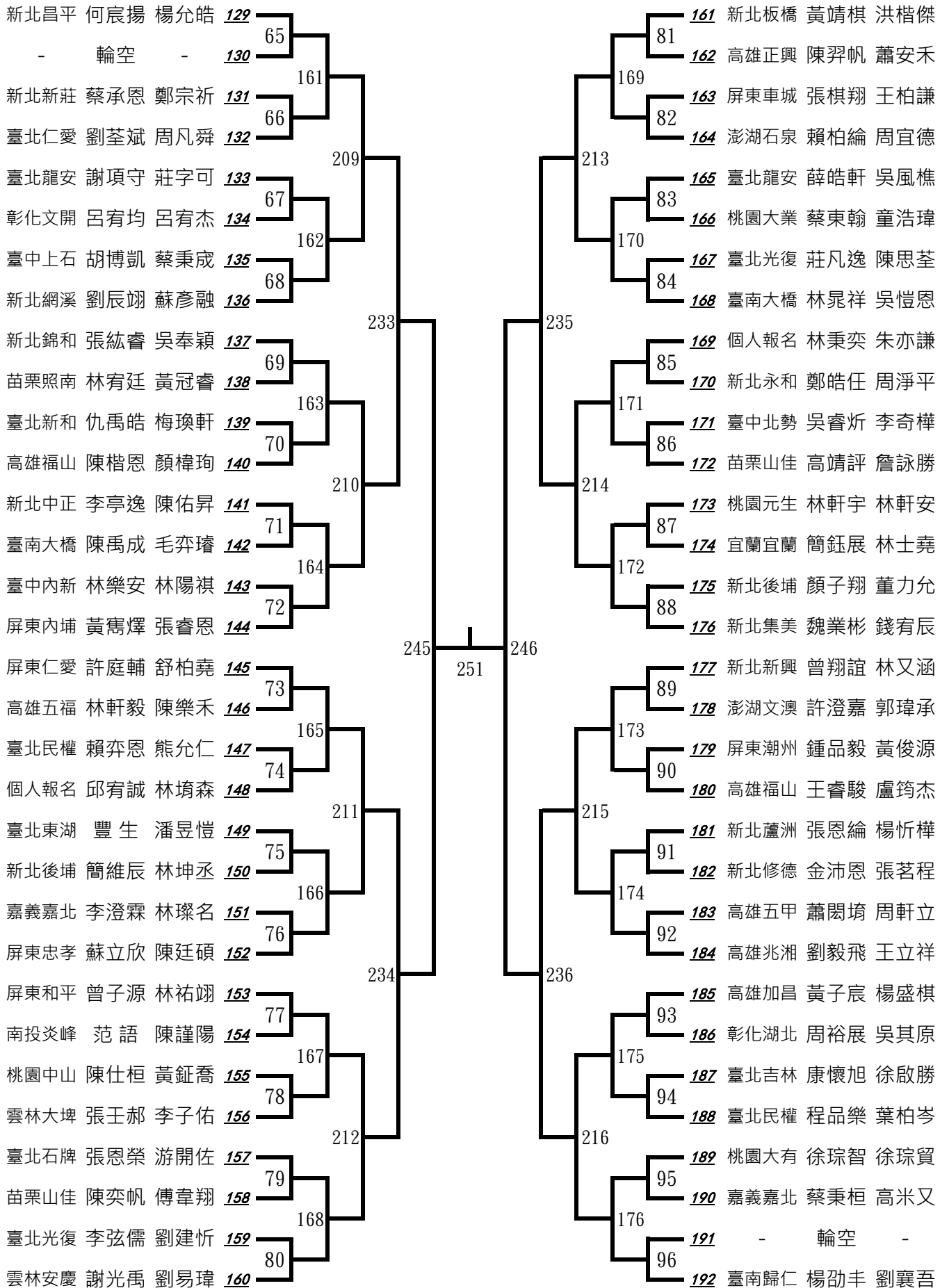
一、男生10歲組雙打賽(一)



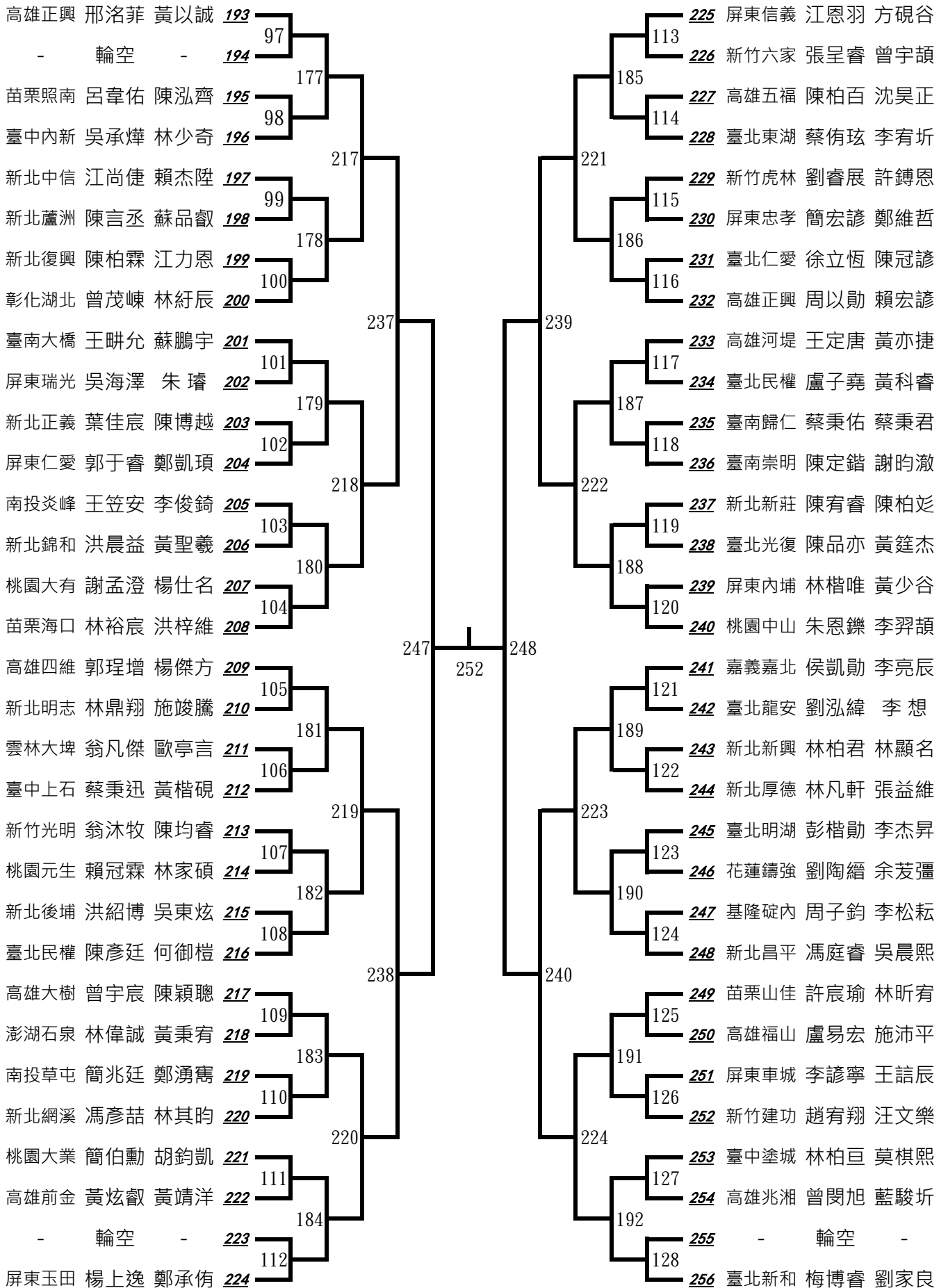
一、男生10歲組雙打賽(二)



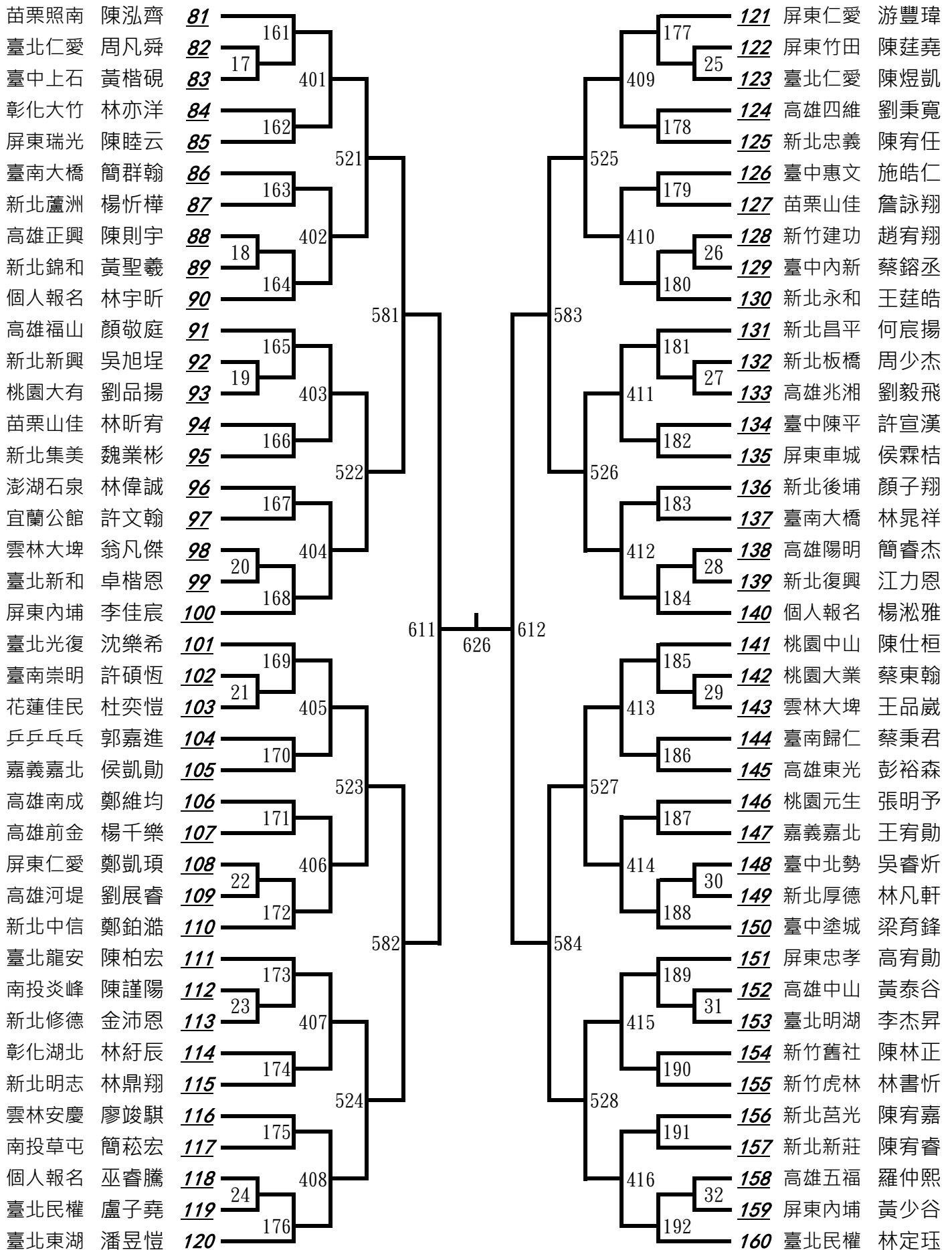
一、男生10歲組雙打賽(三)



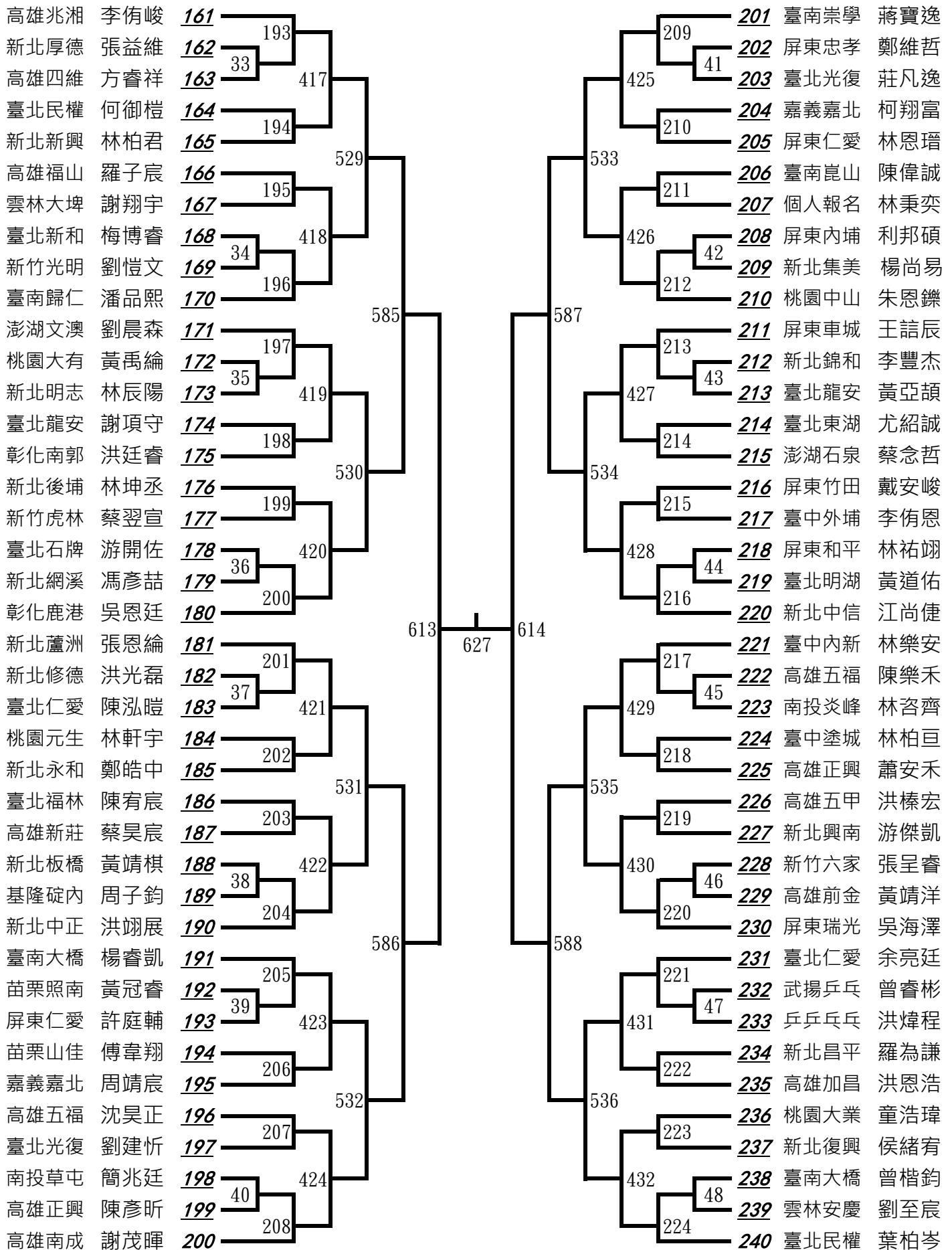
一、男生10歲組雙打賽(四)



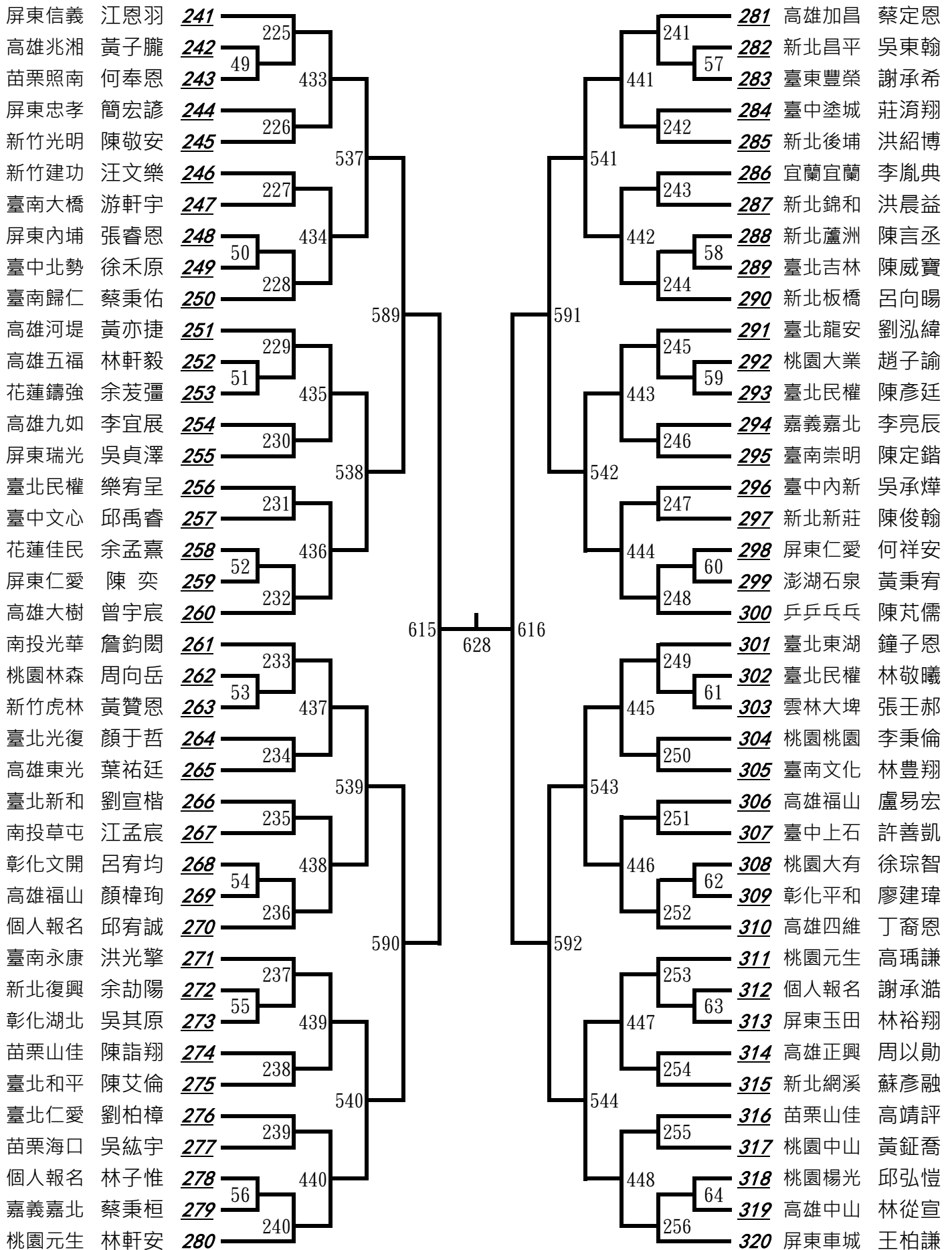
二、男生10歲組單打賽(二)



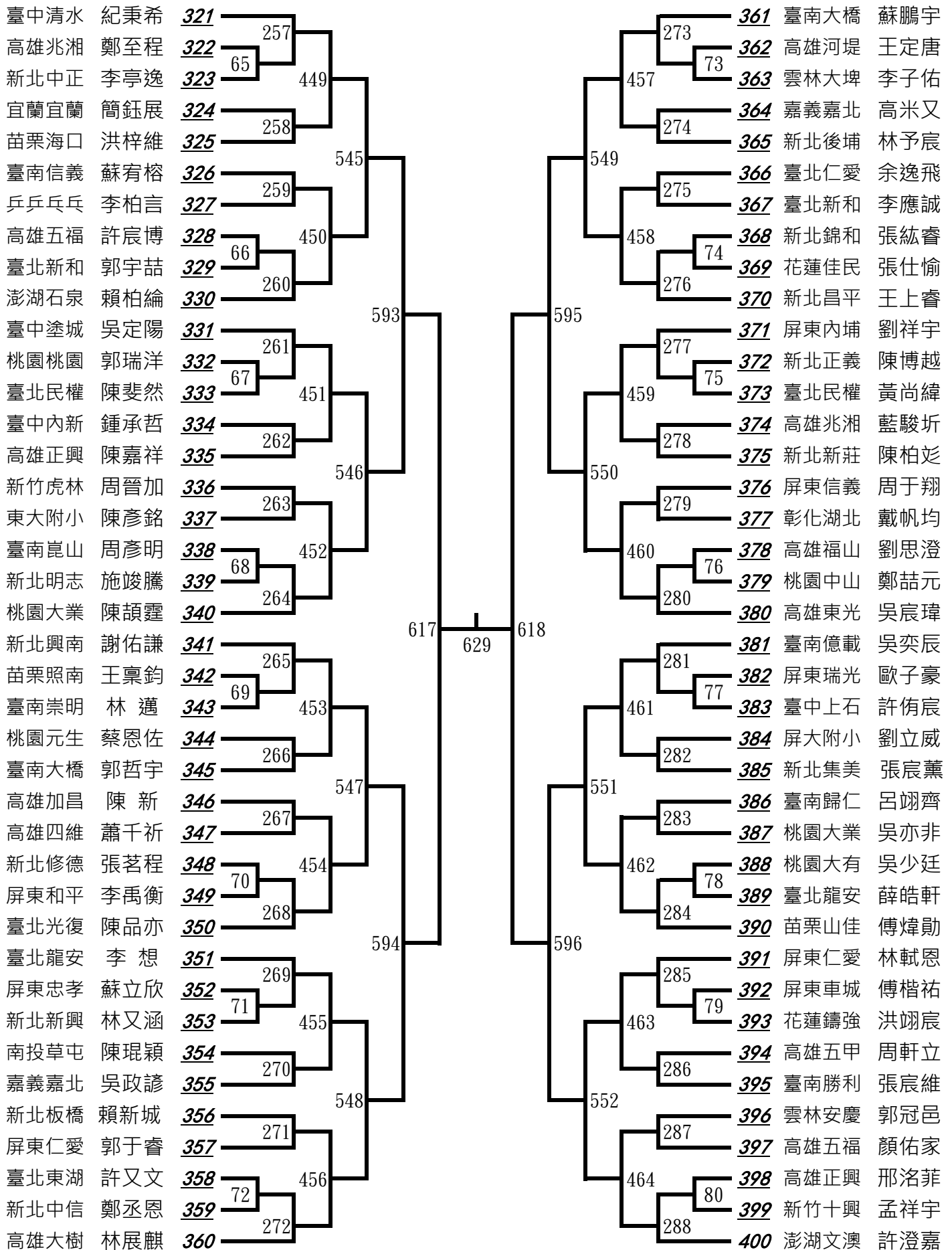
二、男生10歲組單打賽(三)



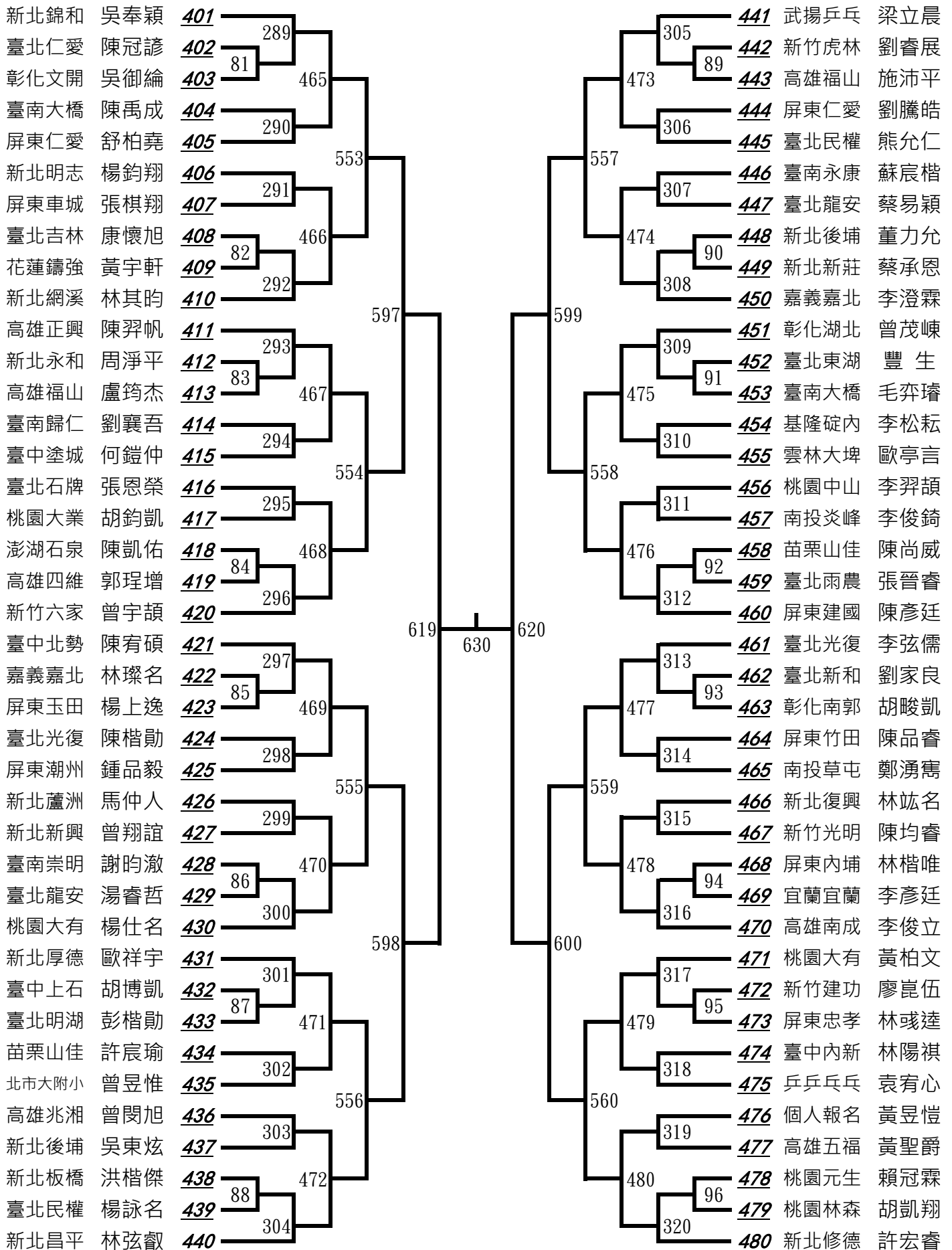
二、男生10歲組單打賽(四)



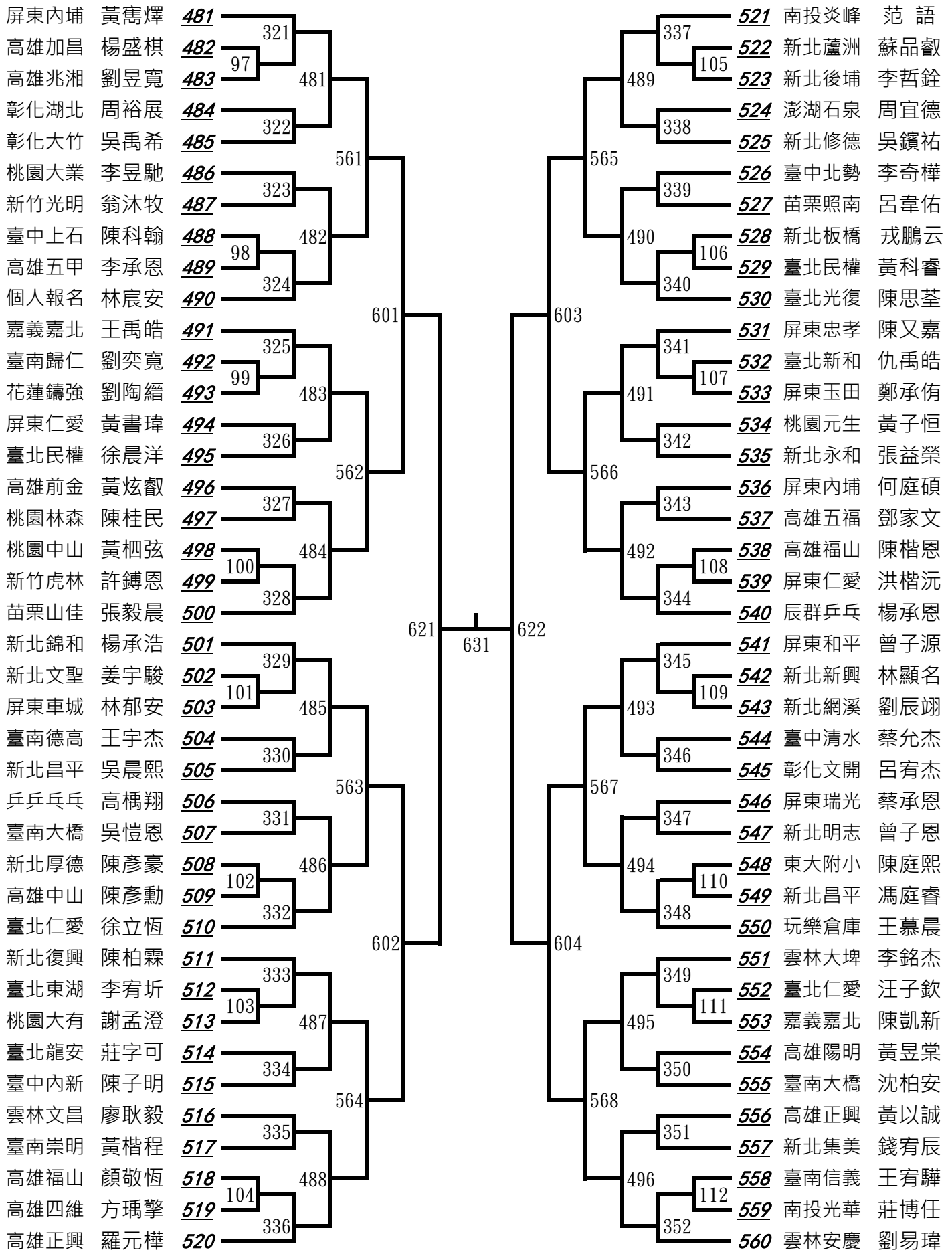
二、男生10歲組單打賽(五)



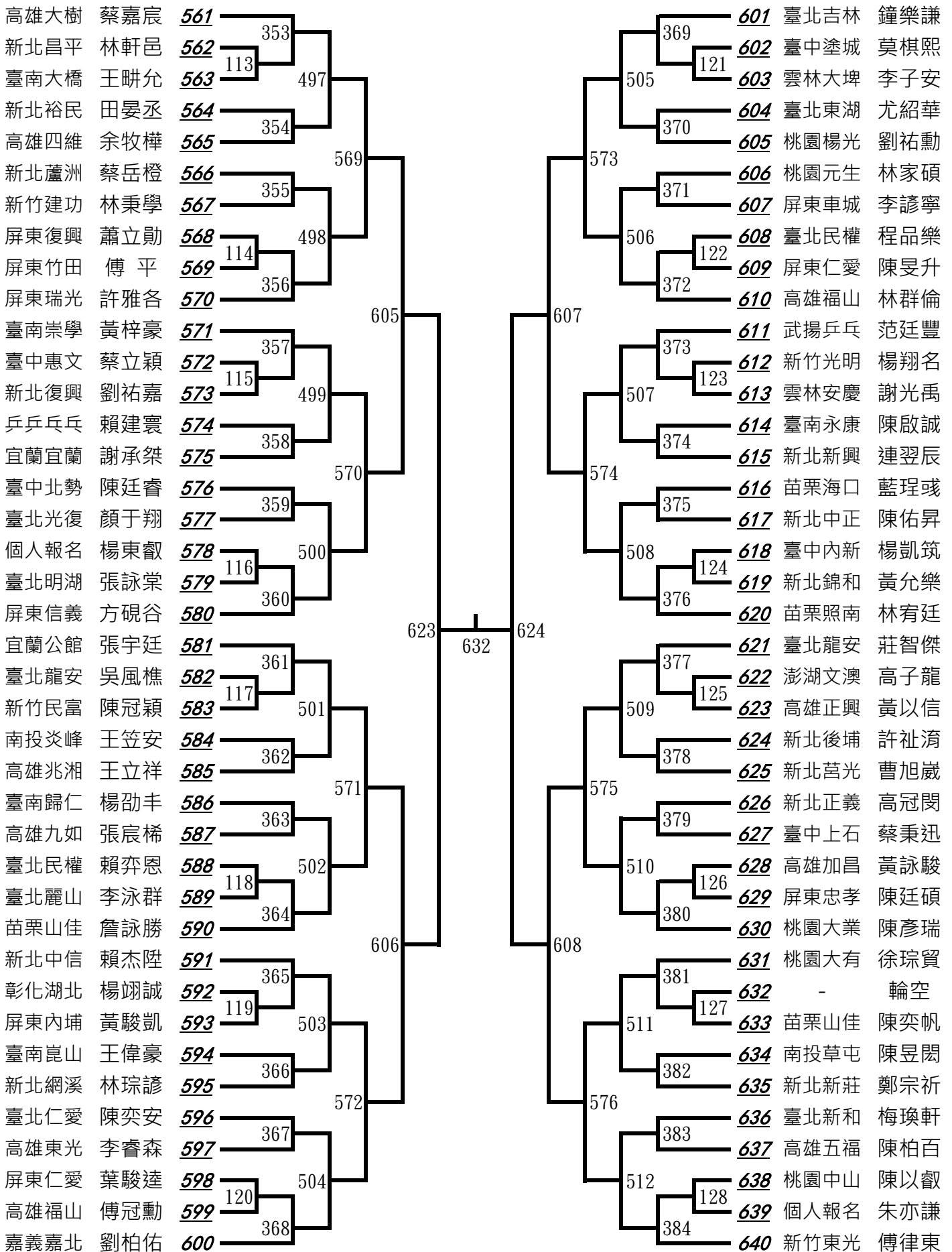
二、男生10歲組單打賽(六)



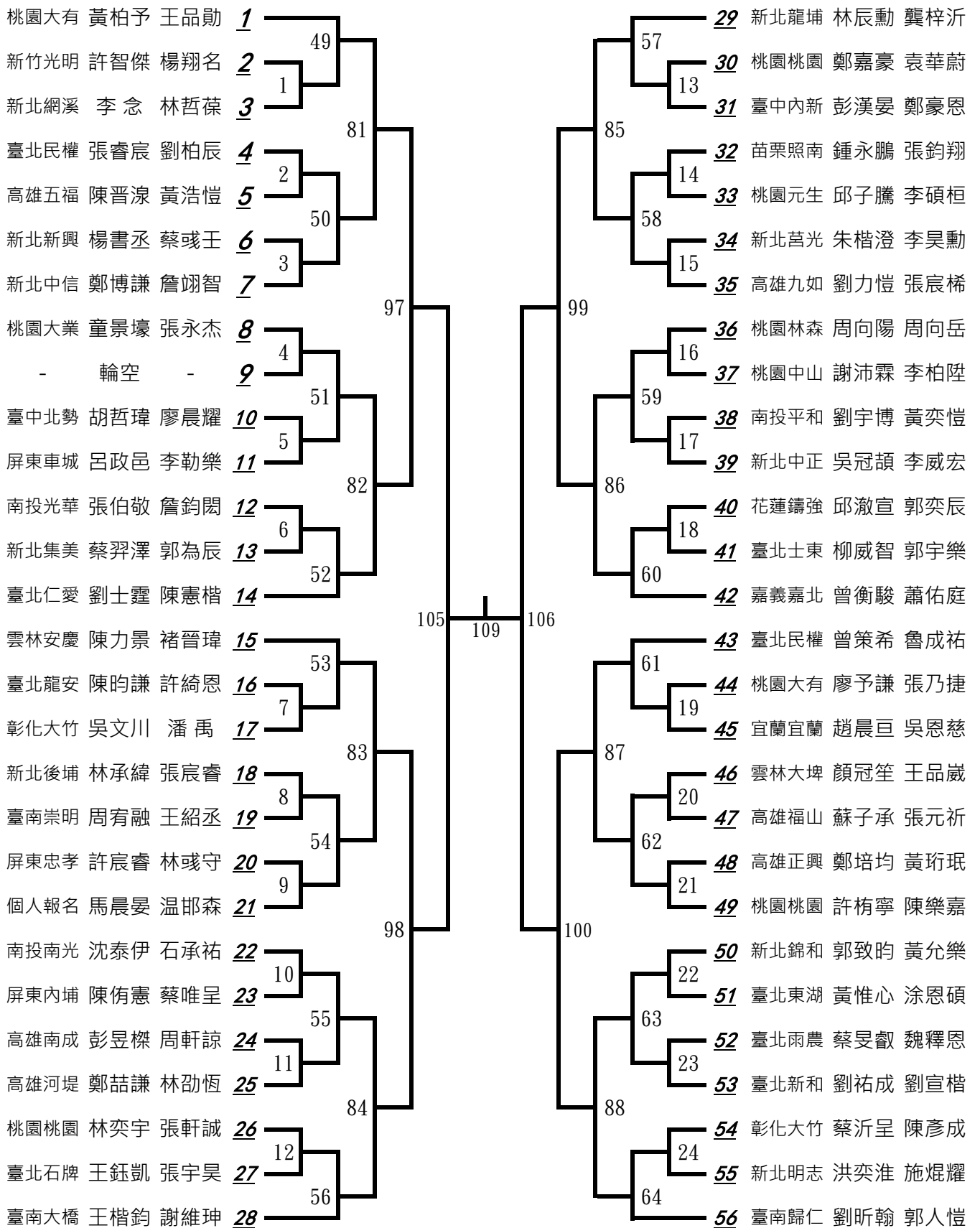
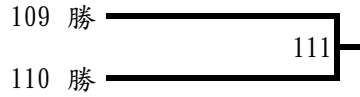
二、男生10歲組單打賽(七)



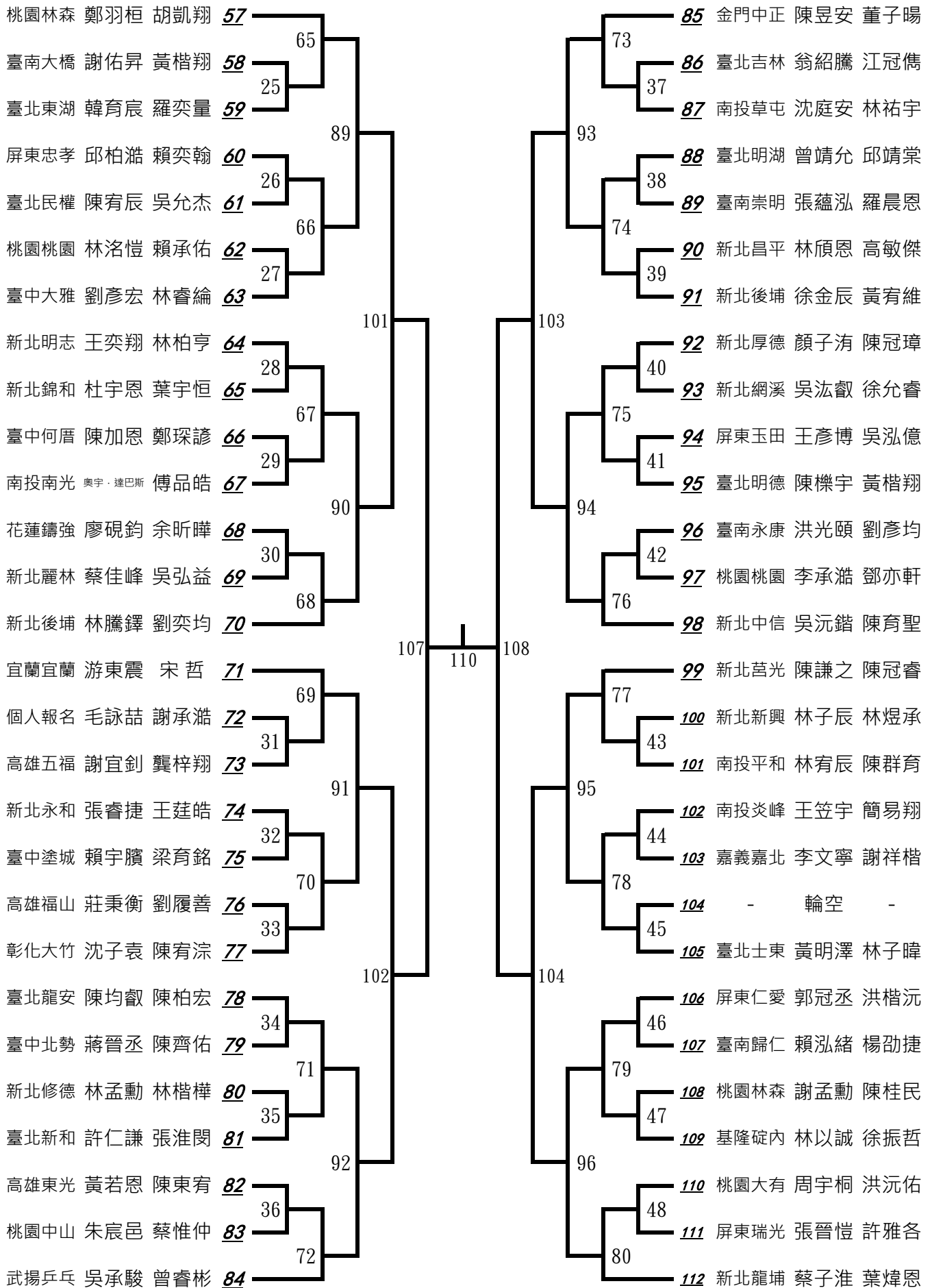
二、男生10歲組單打賽(八)



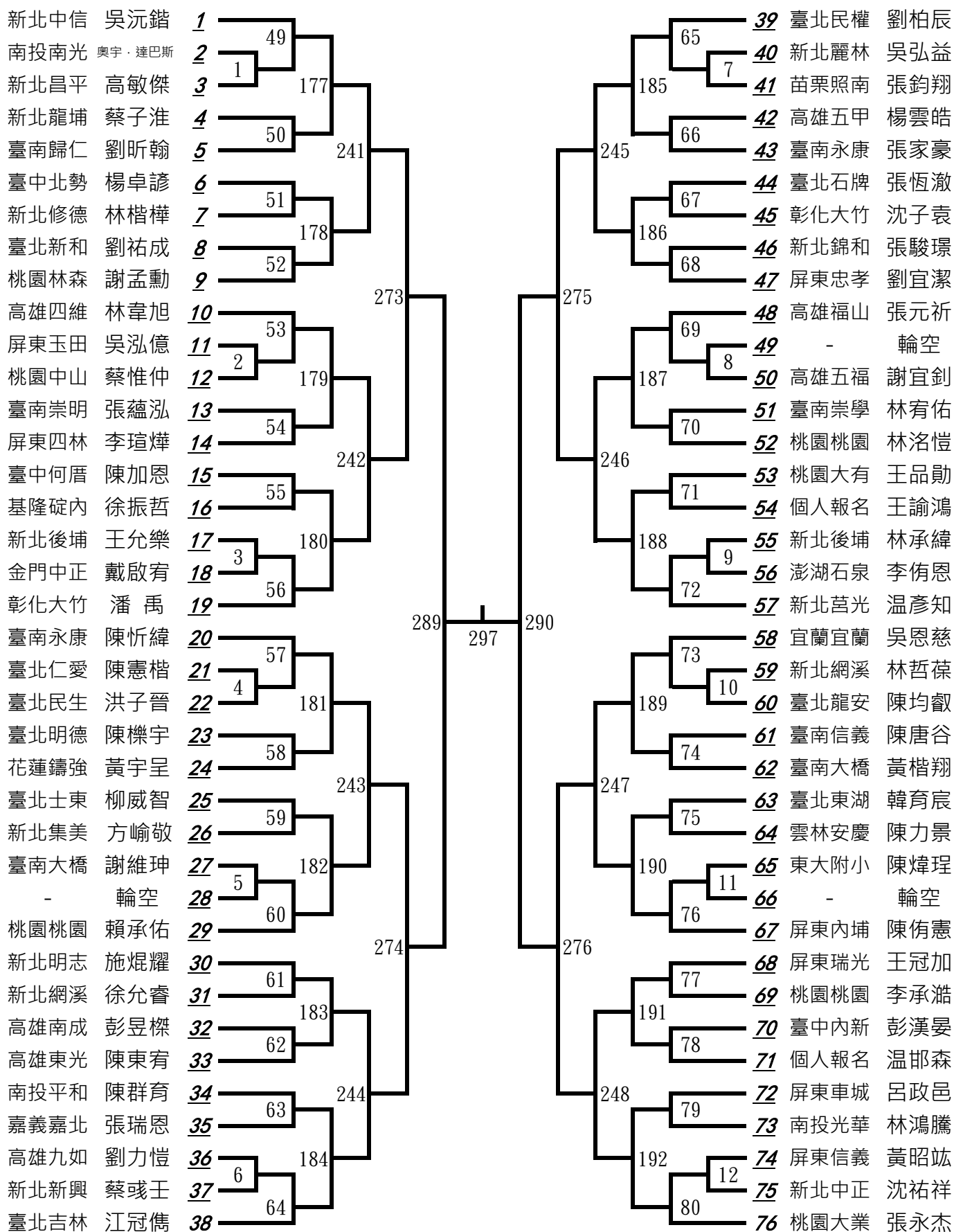
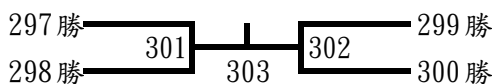
三、男生11歲組雙打賽(一)



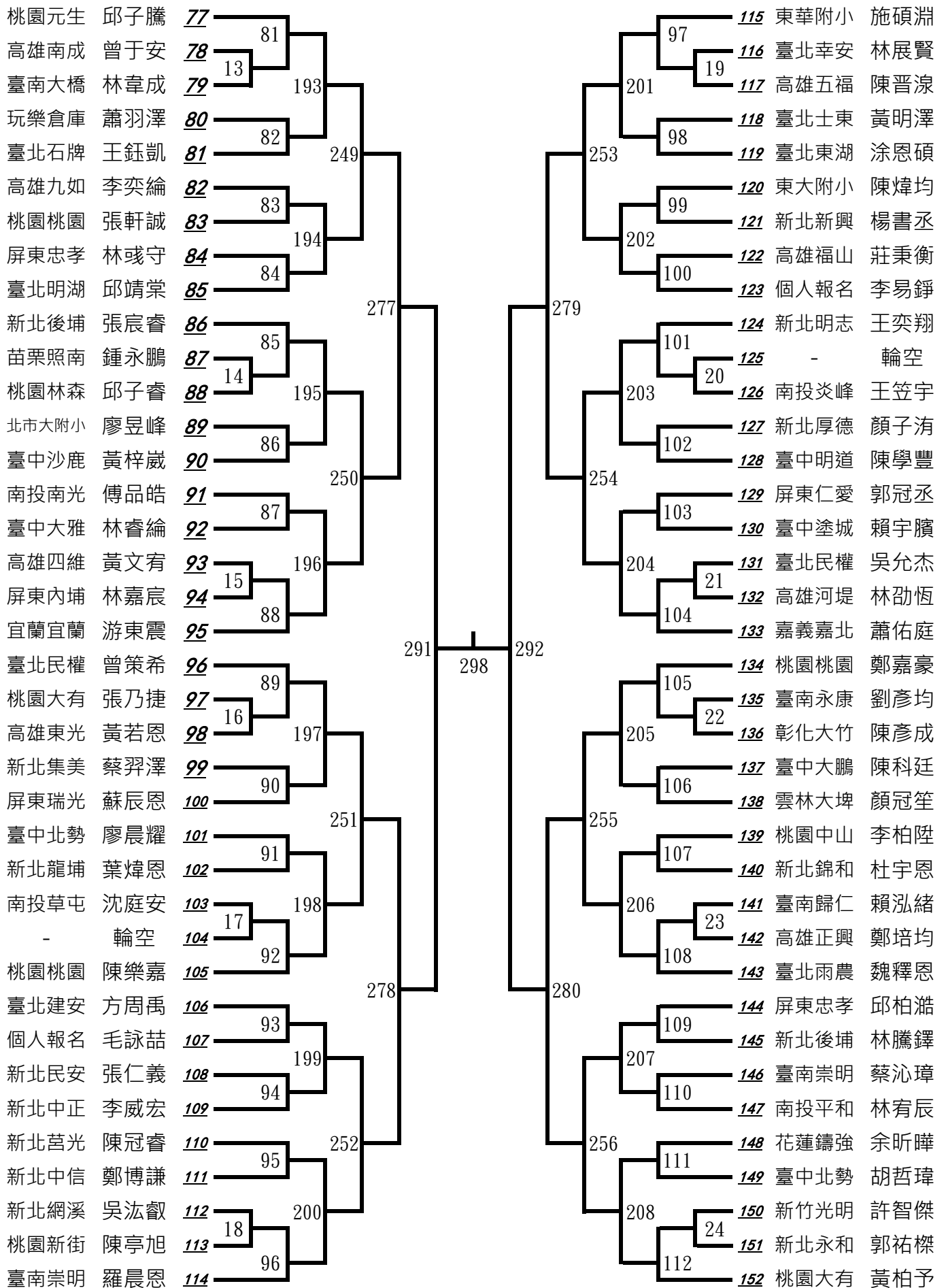
三、男生11歲組雙打賽(二)



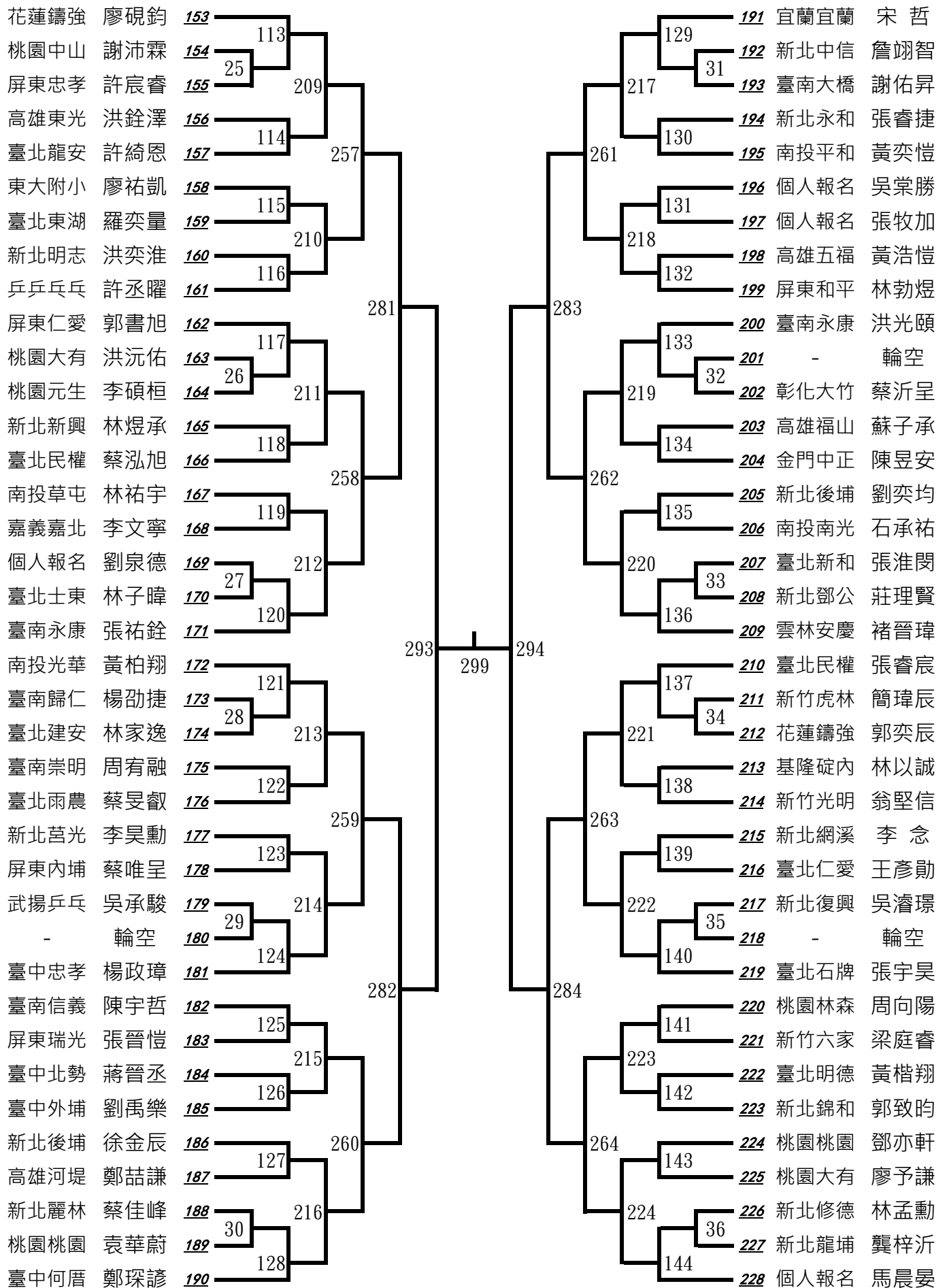
四、男生11歲組單打賽(一)



四、男生11歲組單打賽(二)

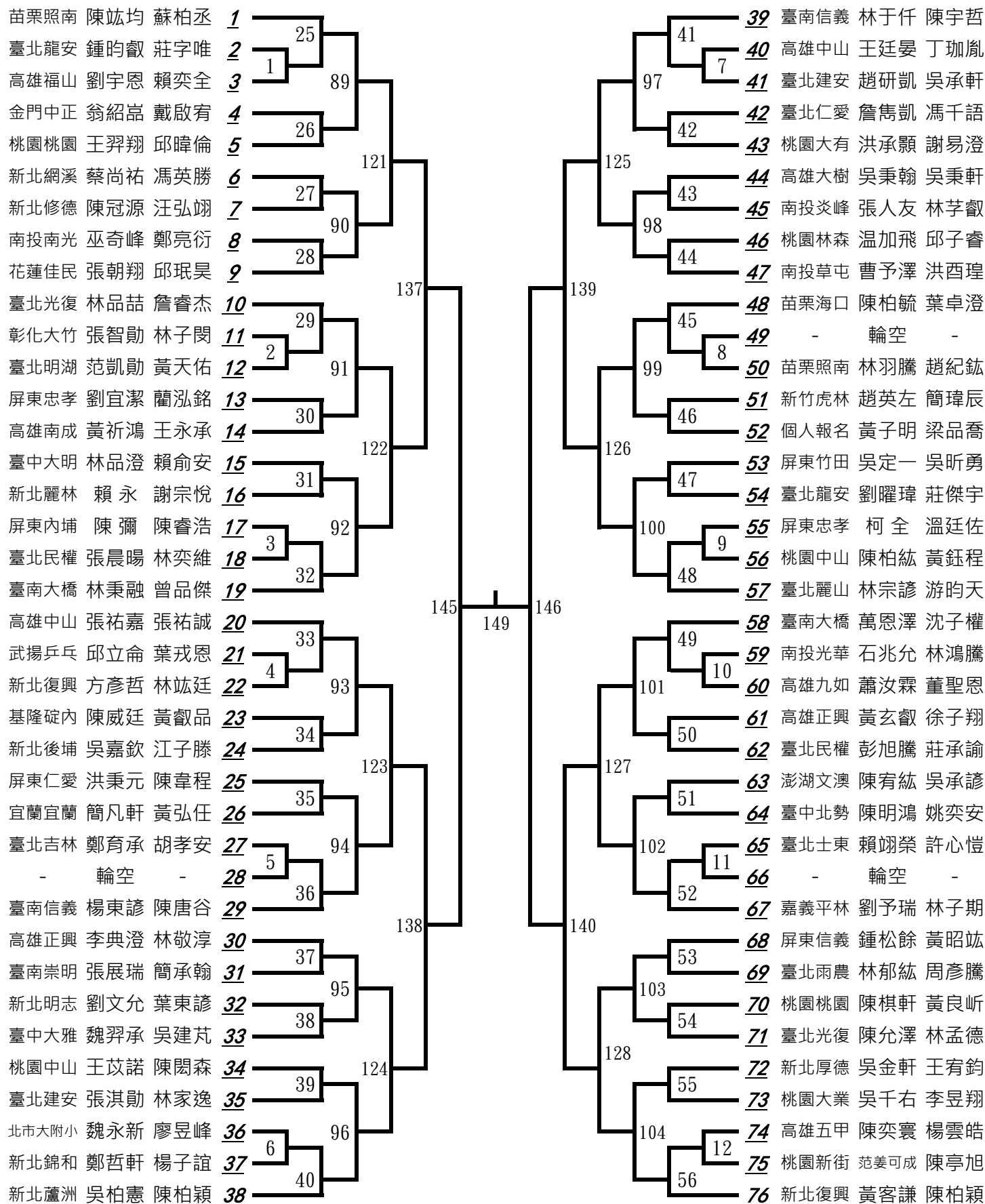


四、男生11歲組單打賽(三)

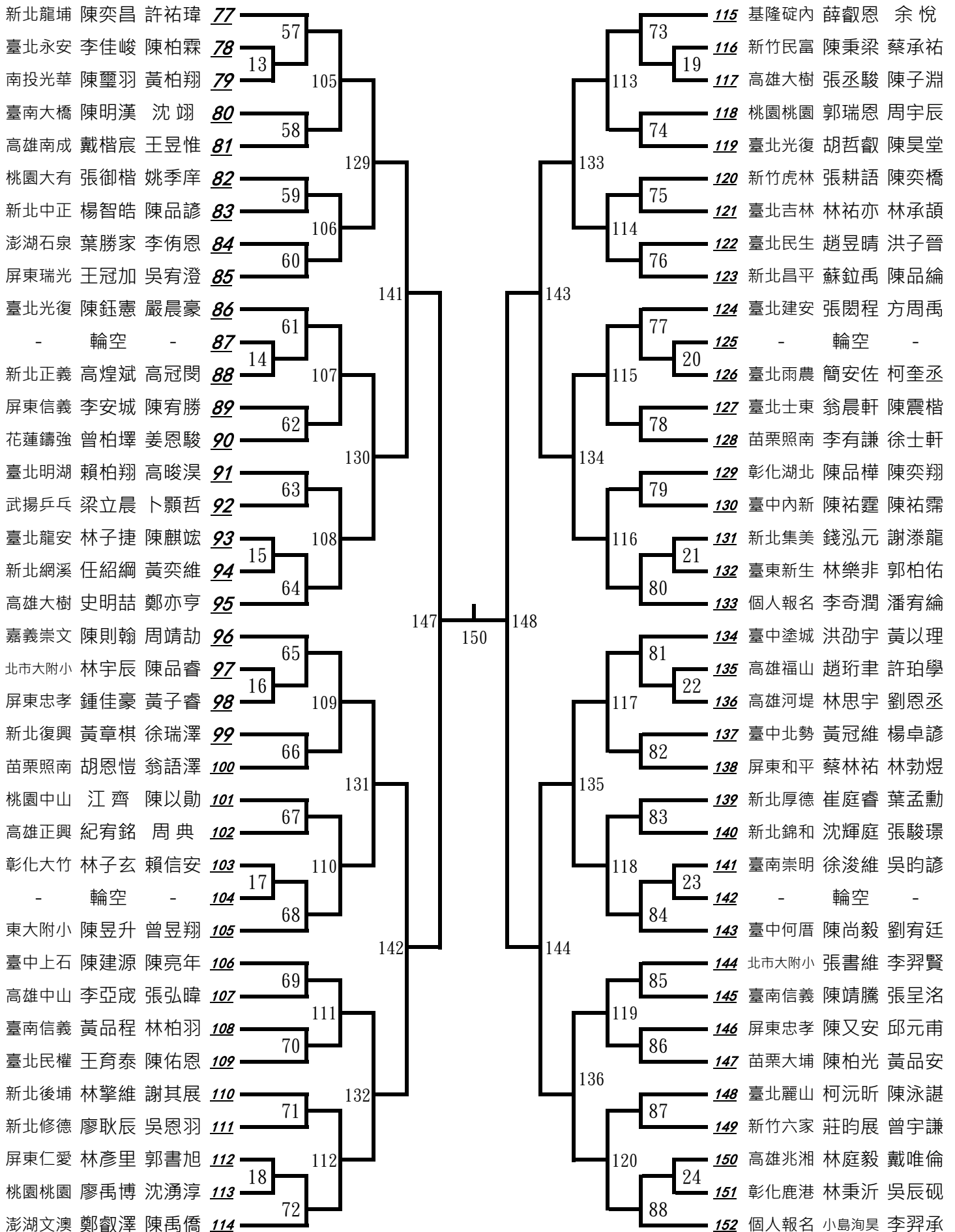


五、男生12歲組雙打賽(一)

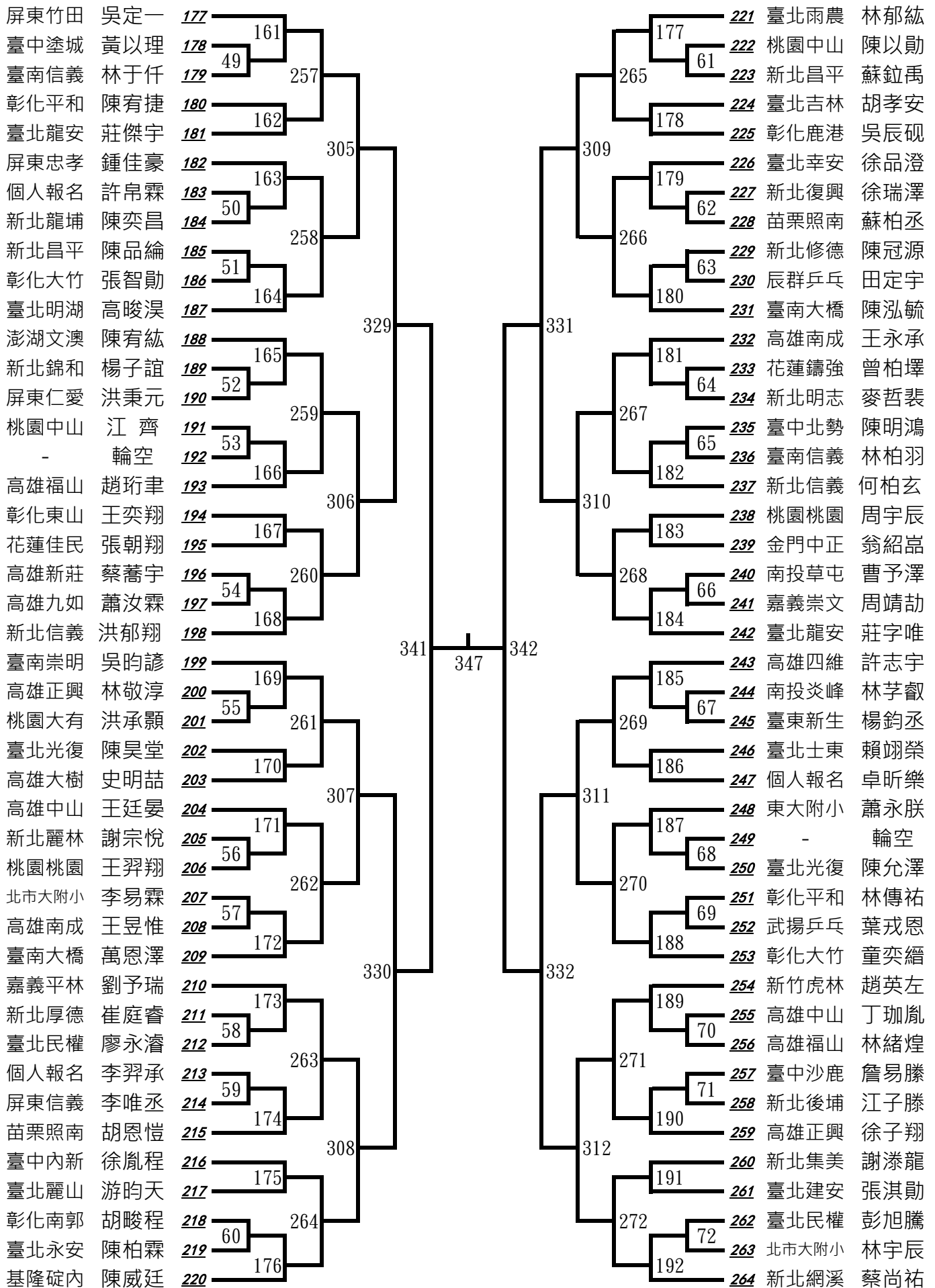
149 勝 151
 150 勝 151



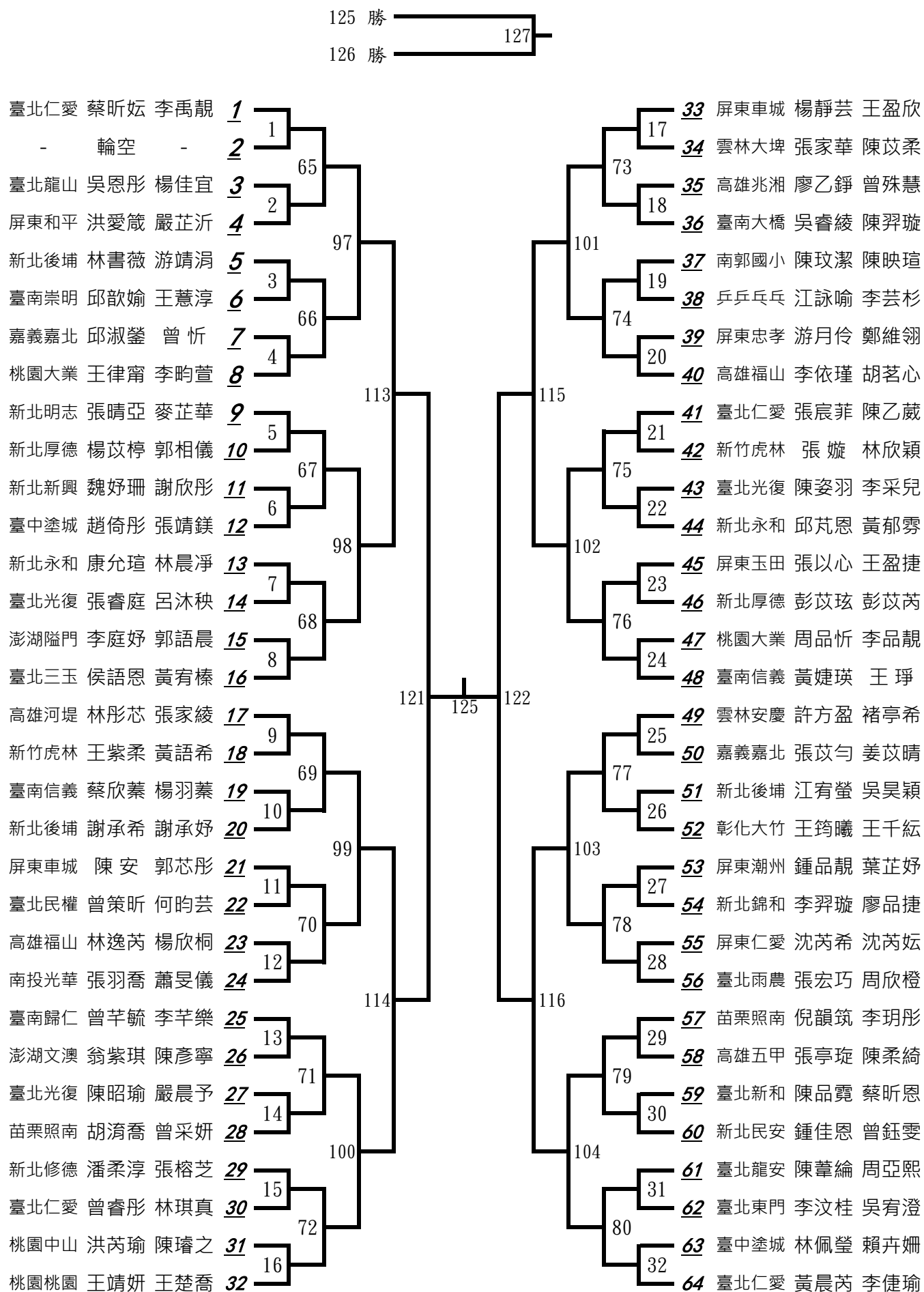
五、男生12歲組雙打賽(二)



六、男生12歲組單打賽(三)



七、女生10歲組雙打賽(一)

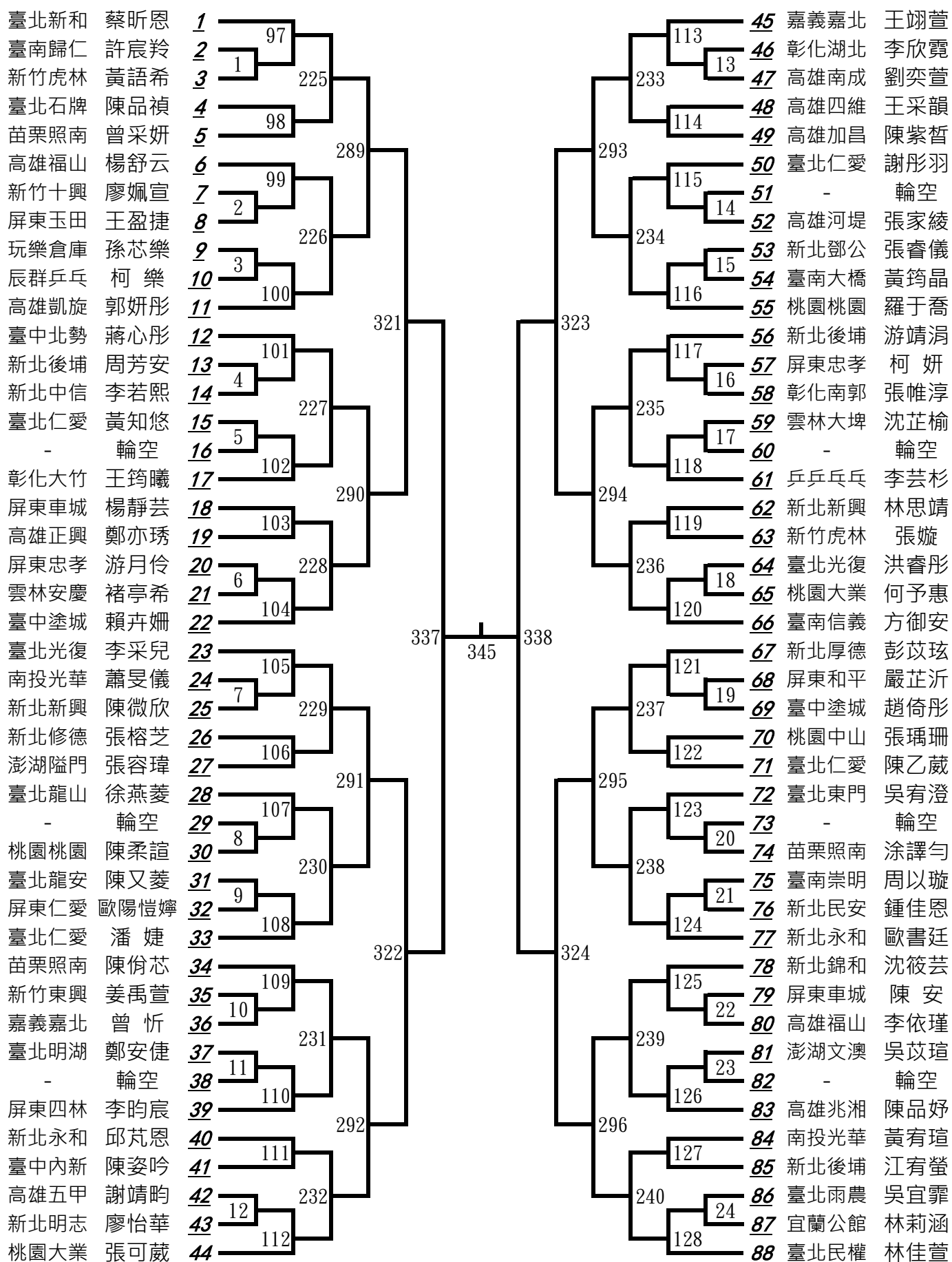


七、女生10歲組雙打賽(二)

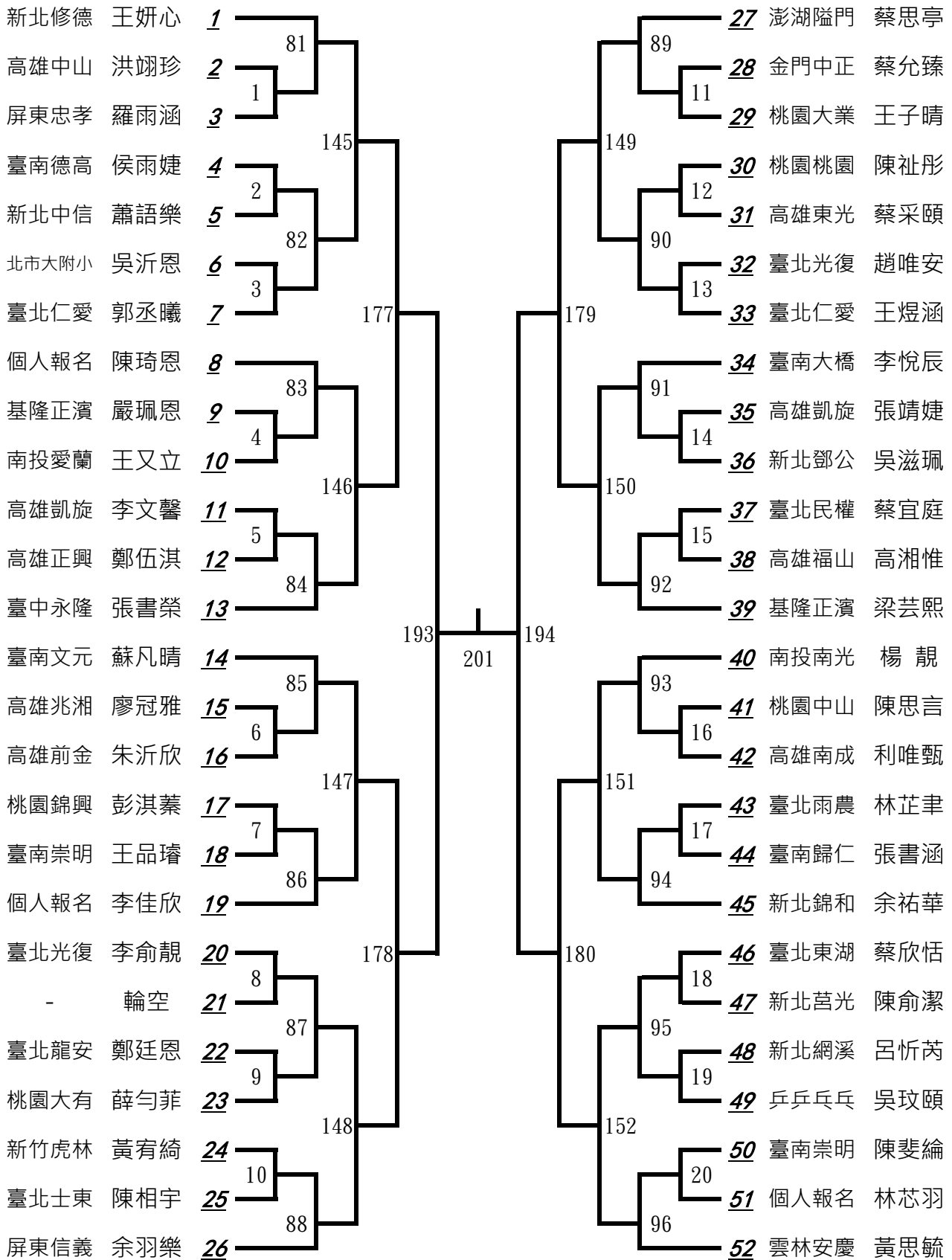
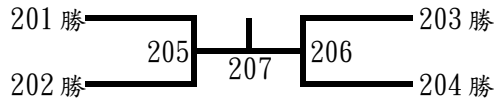
<p>臺北仁愛 黃知悠 王挺瑜 <u>65</u></p> <p>新北永和 歐書廷 廖宣榕 <u>66</u></p> <p>桃園大業 何予惠 張可葳 <u>67</u></p> <p>新竹康乃蘭 古宸瑄 蕭梓成 <u>68</u></p> <p>桃園桃園 余欣譽 陳柔誼 <u>69</u></p> <p>南郭國小 林芸忻 張帷淳 <u>70</u></p> <p>新北後埔 黃紫芯 羅寅華 <u>71</u></p> <p>高雄加昌 陳紫哲 林晏瑄 <u>72</u></p> <p>臺中北勢 黃鈺甯 蔣心彤 <u>73</u></p> <p>屏東忠孝 洪又慈 鍾佳妤 <u>74</u></p> <p>臺北龍安 陳又菱 黃橋恩 <u>75</u></p> <p>苗栗照南 林侑萱 溫惟淳 <u>76</u></p> <p>屏東仁愛 程婕茵 林伶鄺 <u>77</u></p> <p>嘉義嘉北 王宸甄 王翊萱 <u>78</u></p> <p>臺北光復 洪睿彤 張紫縈 <u>79</u></p> <p>宜蘭公館 周宥薰 林莉涵 <u>80</u></p> <p>新北新興 陳微欣 林思靖 <u>81</u></p> <p>臺北明湖 朱苡蓆 鄭安捷 <u>82</u></p> <p>高雄福山 羅允蔚 劉貞妤 <u>83</u></p> <p>臺南大橋 黃筠晶 萬翊安 <u>84</u></p> <p>雲林大埤 沈芷榆 莊椀棋 <u>85</u></p> <p>新竹十興 廖佩宣 彭偶涵 <u>86</u></p> <p>新北厚德 李若縵 黃筠婷 <u>87</u></p> <p>臺中內新 陳姿吟 潘晟靜 <u>88</u></p> <p>新北後埔 戴言蓁 王靚同 <u>89</u></p> <p>臺北仁愛 張聲恩 劉芝妘 <u>90</u></p> <p>臺北龍山 張鹿可 王翊芩 <u>91</u></p> <p>臺北雨農 吳宜霏 周書妍 <u>92</u></p> <p>澎湖文澳 呂紫妍 吳苡瑄 <u>93</u></p> <p>桃園中山 陳彥榛 林鄭文庭 <u>94</u></p> <p>新北鄧公 吳宣樺 張睿儀 <u>95</u></p> <p>南投光華 曾子菲 黃宥瑄 <u>96</u></p>	<p>33</p> <p>81</p> <p>34</p> <p>105</p> <p>35</p> <p>82</p> <p>36</p> <p>117</p> <p>37</p> <p>83</p> <p>38</p> <p>106</p> <p>39</p> <p>84</p> <p>40</p> <p>123</p> <p>41</p> <p>85</p> <p>42</p> <p>107</p> <p>43</p> <p>86</p> <p>44</p> <p>118</p> <p>45</p> <p>87</p> <p>46</p> <p>108</p> <p>47</p> <p>88</p> <p>48</p>	<p>126</p>	<p>124</p>	<p>119</p> <p>110</p> <p>111</p> <p>120</p> <p>112</p>	<p>89</p> <p>50</p> <p>51</p> <p>90</p> <p>52</p> <p>53</p> <p>91</p> <p>54</p> <p>55</p> <p>92</p> <p>56</p> <p>57</p> <p>93</p> <p>58</p> <p>59</p> <p>94</p> <p>60</p> <p>61</p> <p>95</p> <p>62</p> <p>63</p> <p>96</p> <p>64</p>	<p><u>97</u> 苗栗照南 黃祿旂 涂譯勻</p> <p><u>98</u> 嘉義嘉北 張采蓁 李昀霈</p> <p><u>99</u> 南投光華 陳嫻妘 戴苡安</p> <p><u>100</u> 臺北仁愛 陳一心 黃薇安</p> <p><u>101</u> 桃園桃園 羅于喬 趙翊喬</p> <p><u>102</u> 彰化湖北 李欣霓 汪家熏</p> <p><u>103</u> 新北中信 王羿絜 李若熙</p> <p><u>104</u> 高雄四維 葉安晴 王采韻</p> <p><u>105</u> 澎湖隘門 張容瑋 郭語喬</p> <p><u>106</u> 高雄南成 賴苡煊 劉奕萱</p> <p><u>107</u> 新北新興 黃詠婕 盧星辰</p> <p><u>108</u> 臺北仁愛 何艾琳 李姿嫻</p> <p><u>109</u> 高雄五甲 陳若菲 謝靖昀</p> <p><u>110</u> 高雄大樹 陳以玳 許以璇</p> <p><u>111</u> 屏東玉田 許芯瑜 吳曉漩</p> <p><u>112</u> 屏東車城 徐苡甄 黃歆澄</p> <p><u>113</u> 屏東和平 曾柚蓉 李芄臻</p> <p><u>114</u> 新北後埔 周芳安 戴琦蓁</p> <p><u>115</u> 高雄福山 黃貞喜 高鈺蓉</p> <p><u>116</u> 臺北光復 陳佑軒 李伊謹</p> <p><u>117</u> 臺北龍山 林士欣 徐燕菱</p> <p><u>118</u> 桃園中山 廖苡彤 張瑀珊</p> <p><u>119</u> 高雄凱旋 王亭鈞 郭妍彤</p> <p><u>120</u> 乒乒乒乓 潘亭妤 許又心</p> <p><u>121</u> 臺北民權 吳飛逸 林佳萱</p> <p><u>122</u> 臺南信義 方御安 洪伊晴</p> <p><u>123</u> 新竹虎林 楊敏歆 楊巧榆</p> <p><u>124</u> 臺中塗城 賴伊芃 蕭子喻</p> <p><u>125</u> 屏東忠孝 柯妍 羅品宸</p> <p><u>126</u> 臺北仁愛 謝彤羽 潘婕</p> <p><u>127</u> - 輪空 -</p> <p><u>128</u> 新北昌平 陳柏蓉 陳宥臻</p>
---	--	------------	------------	--	---	--

八、女生10歲組單打賽(一)

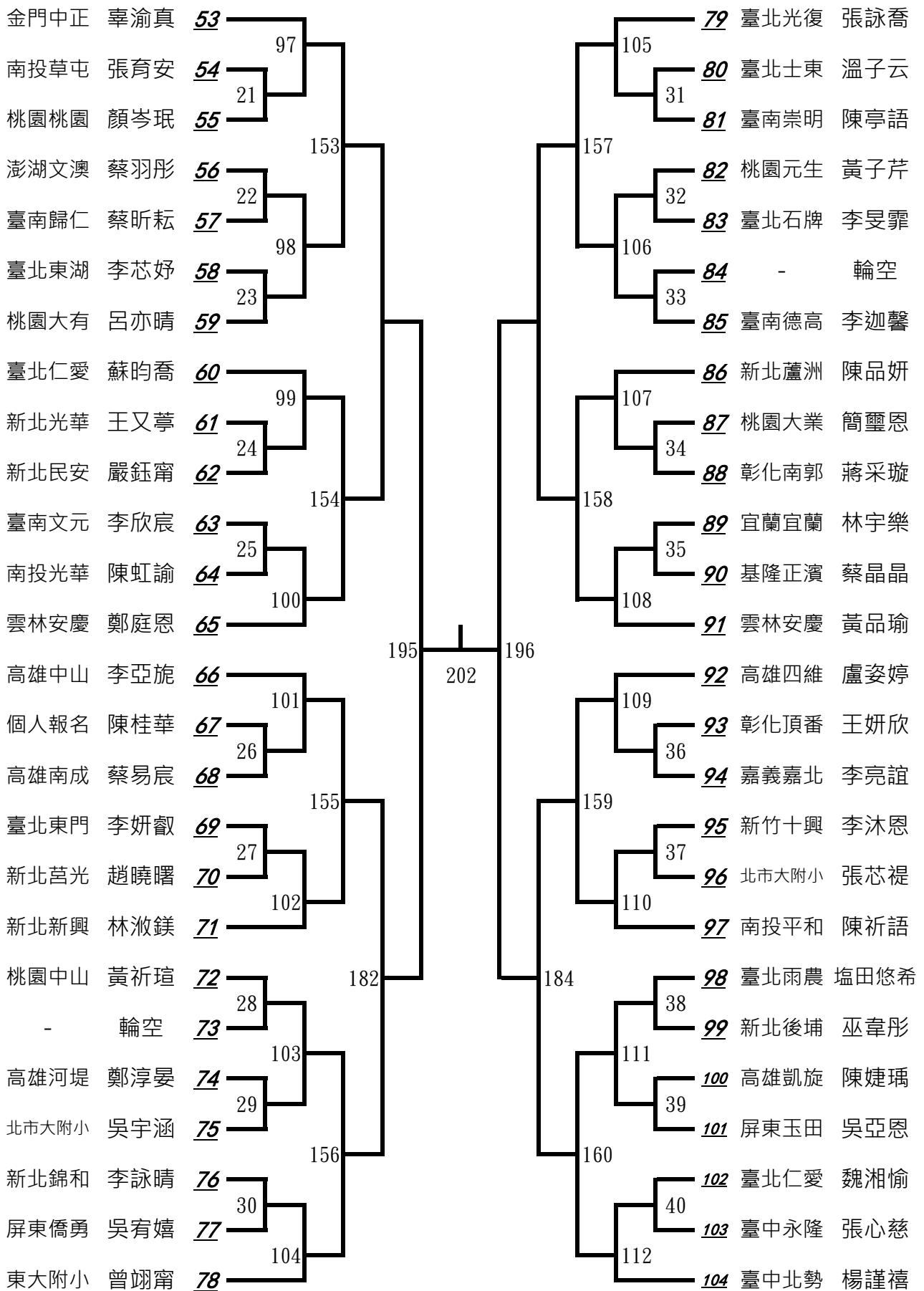
345 勝 ——— 349 ——— 350 ——— 347 勝
 346 勝 ——— 351 ——— 348 勝



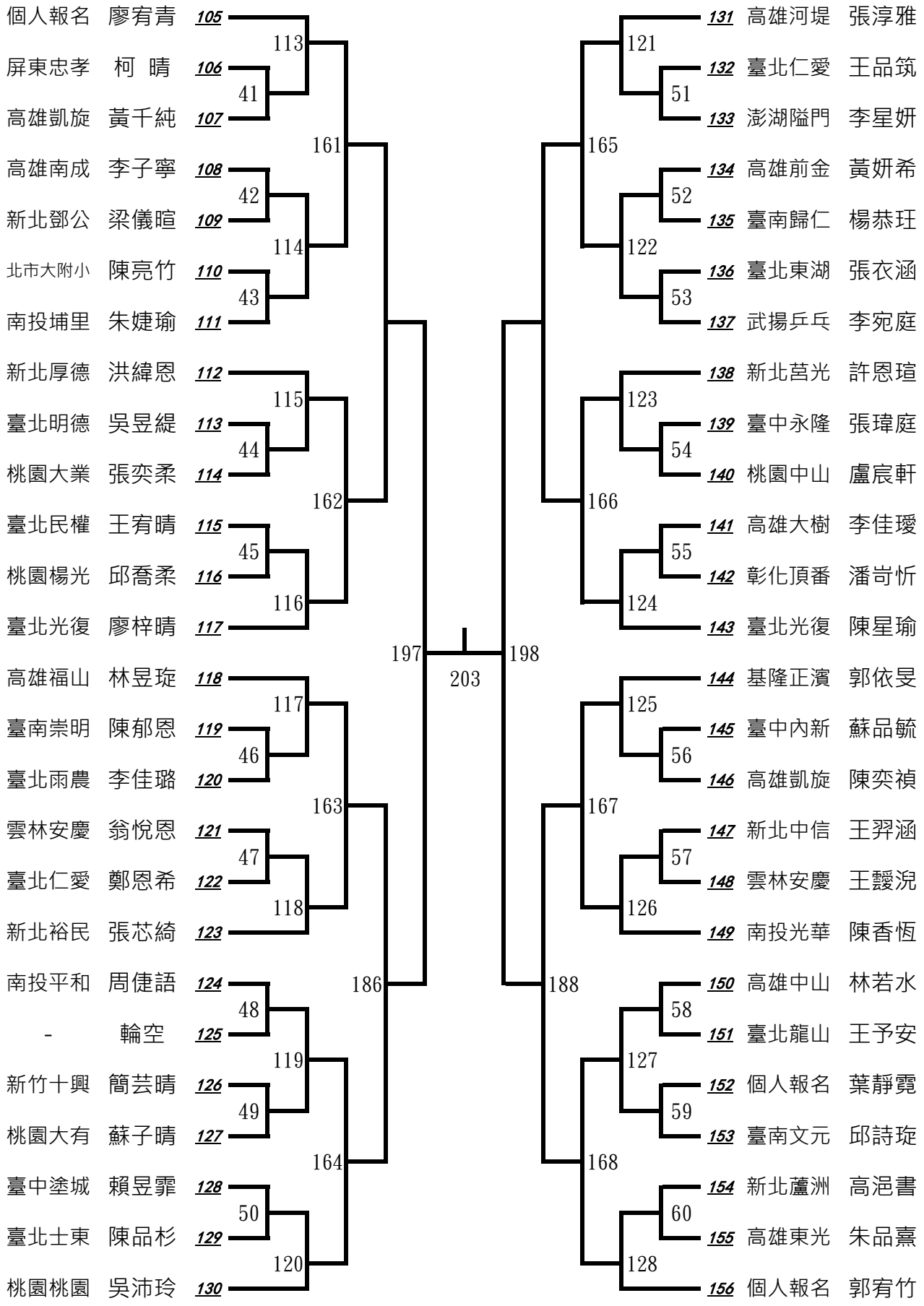
十、女生11歲組單打賽(一)



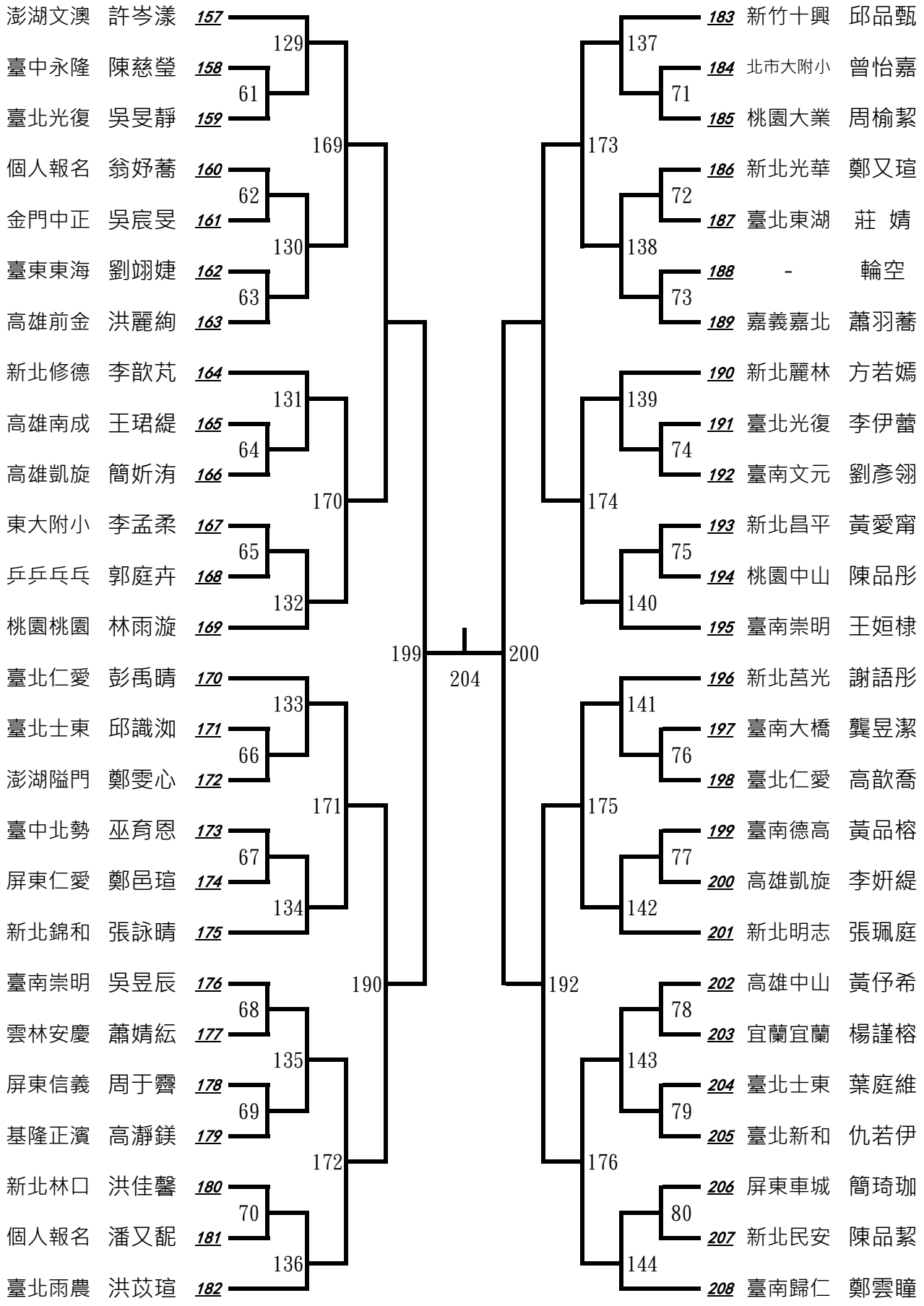
十、女生11歲組單打賽(二)



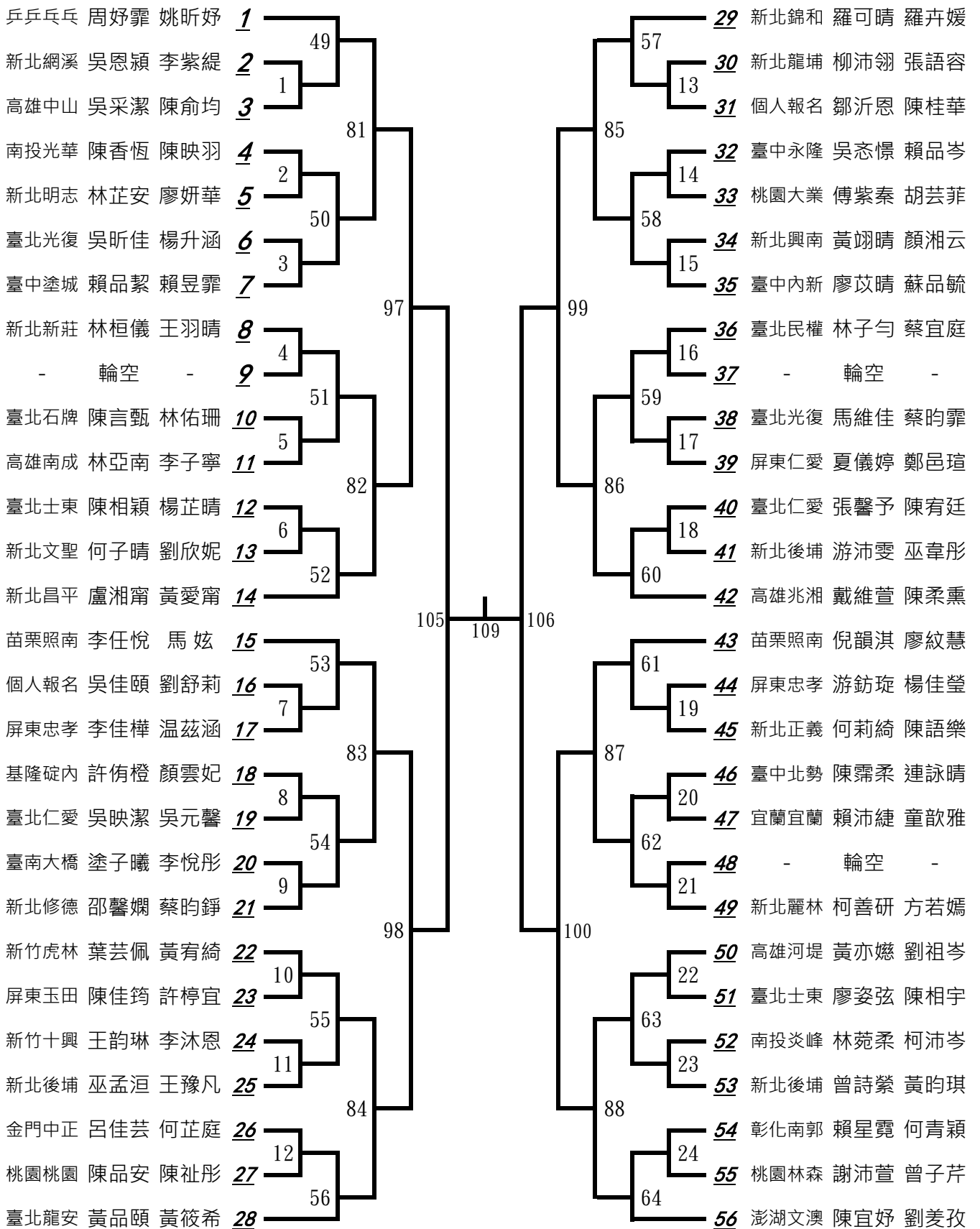
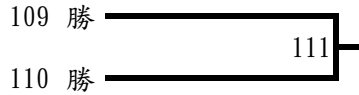
十、女生11歲組單打賽(三)



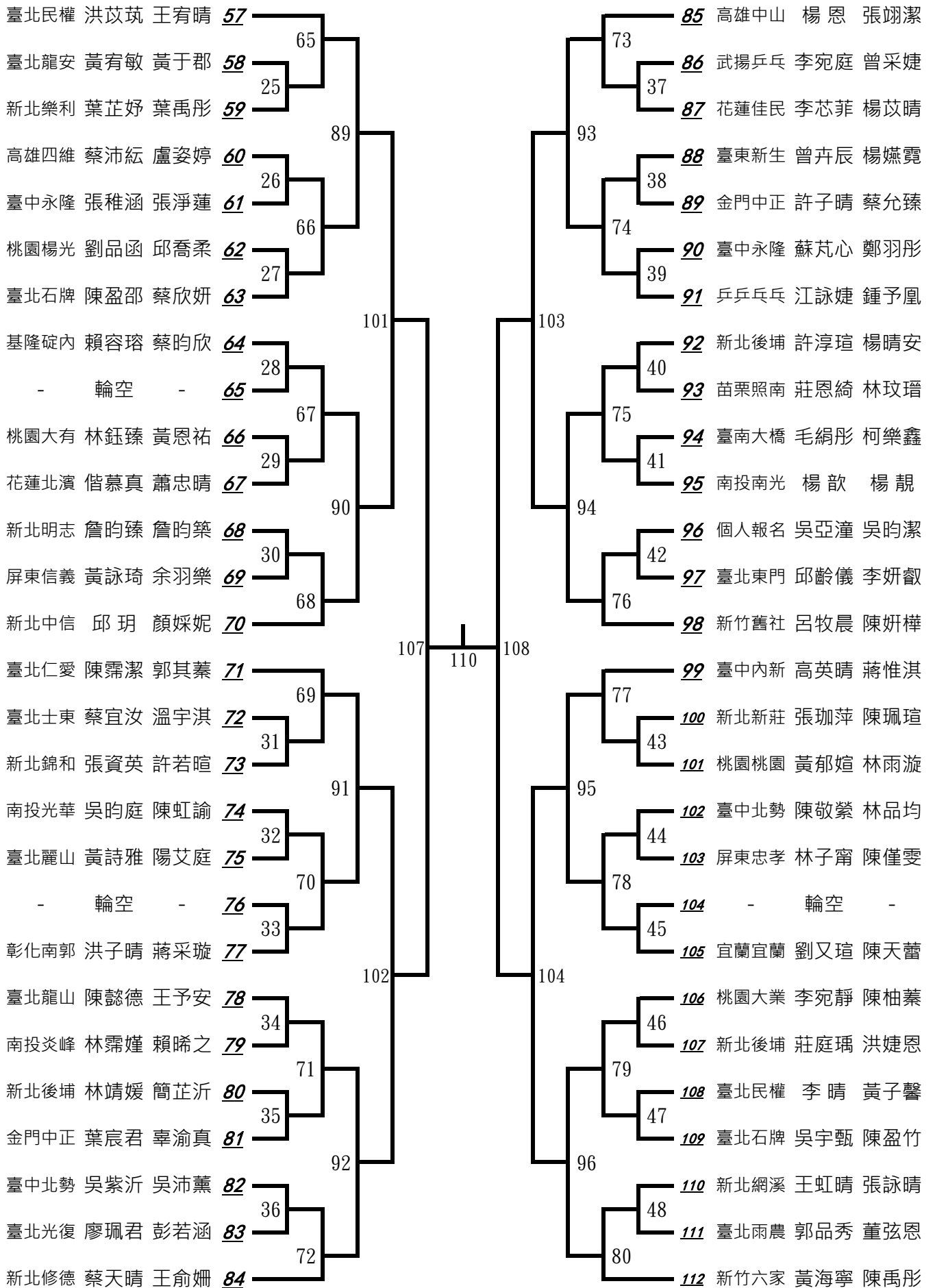
十、女生11歲組單打賽(四)



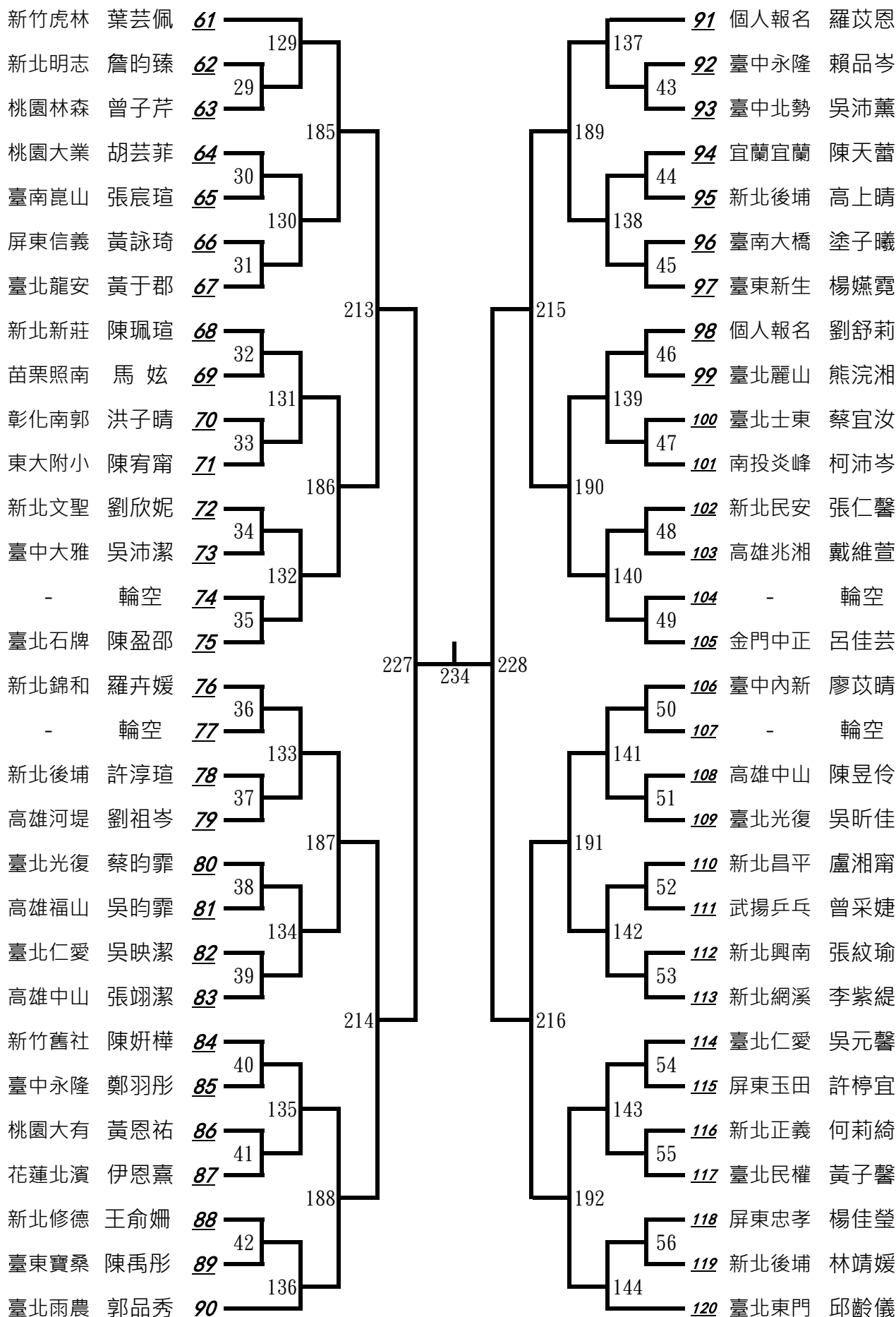
十一、女生12歲組雙打賽(一)



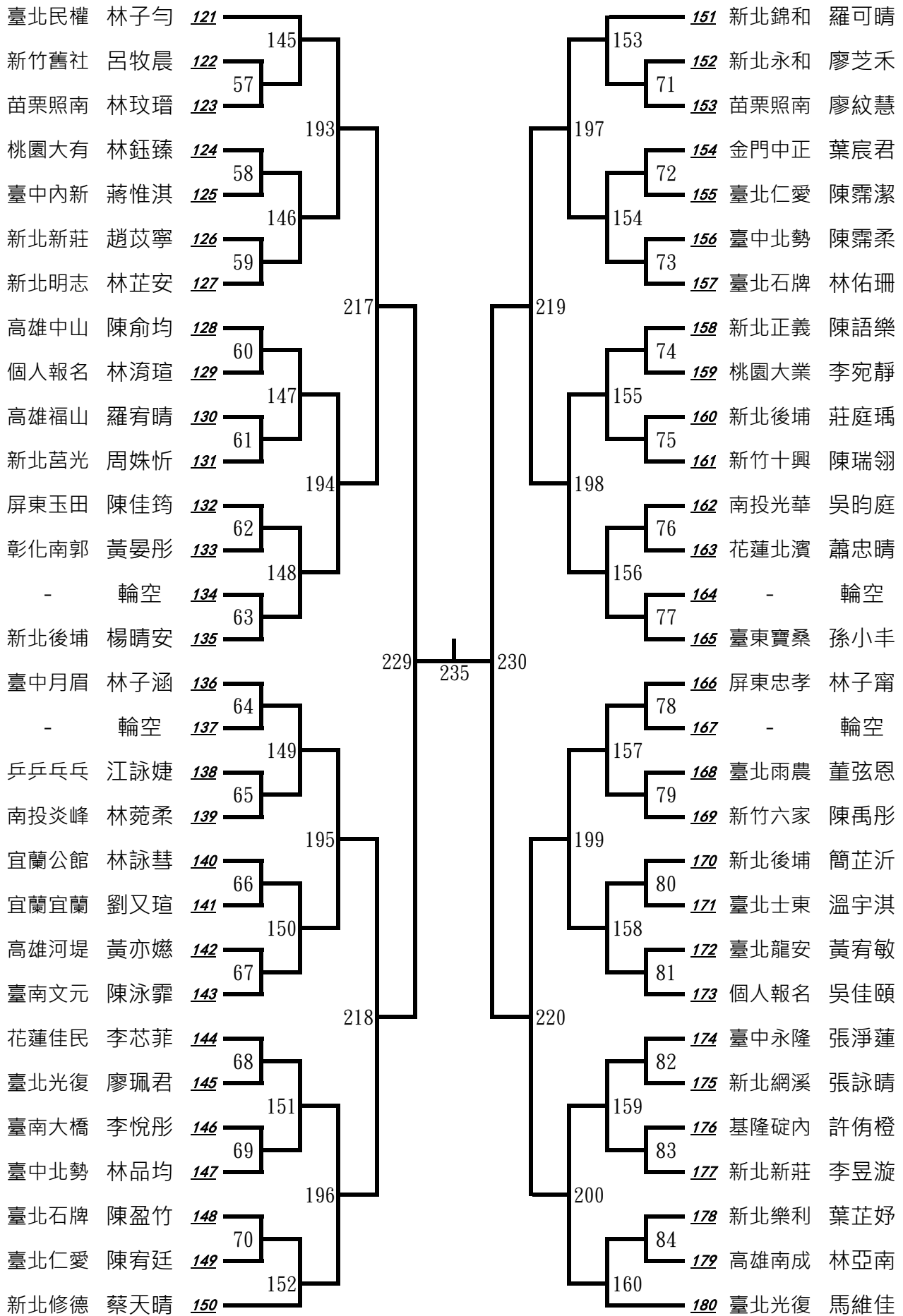
三、男生11歲組雙打賽(二)



十二、女生12歲組單打賽(二)



十二、女生12歲組單打賽(三)



十二、女生12歲組單打賽(四)

