

# 113年自由盃國小組個人桌球錦標賽比賽時間表(一)

日期	時間	男生10歲組		男生11歲組		男生12歲組	
		雙打	單打	雙打	單打	雙打	單打
4 月 9 日 (二)	08:00	報 到					
	08:30	開幕典禮					
	09:00	(1 ~ 128)					
	11:30	(129 ~ 192)					
	13:00	(193 ~ 224)					
	13:30	(225 ~ .. ~ 255)	1 ~ 128				
	17:00 ~ 19:00		129 ~ 192				
4 月 10 日 (三)	08:30		193 ~ 384				
	12:30		385 ~ 512				
	15:30		513 ~ 576				
	17:00 18:15		577 ~ 608				
4 月 11 日 (四)	08:30		609 ~ .. ~ 639	(1 ~ 48)			
	09:30			(49 ~ 80)			
	10:30			(81 ~ .. ~ 111)	1 ~ 112		
	14:00				113 ~ 176		
	15:30				177 ~ 240		
	17:00 ~ 18:15				241 ~ 272		
4 月 12 日 (五)	08:30				273 ~ .. ~ 303	(1 ~ 88)	
	11:00					(89 ~ 120)	
	11:30					(121 ~ 136)	1 ~ 96
	14:30 ~ 18:30					(137 ~ .. ~ 151)	97 ~ 224

備註 (1)1 ~ 64表示單打場次、(1 ~ 64)表示雙打場次。

\*本次比賽使用18張球檯

(2)請提早30分鐘到場檢錄準備。

## 113年自由盃國小組個人桌球錦標賽比賽時間表(二)

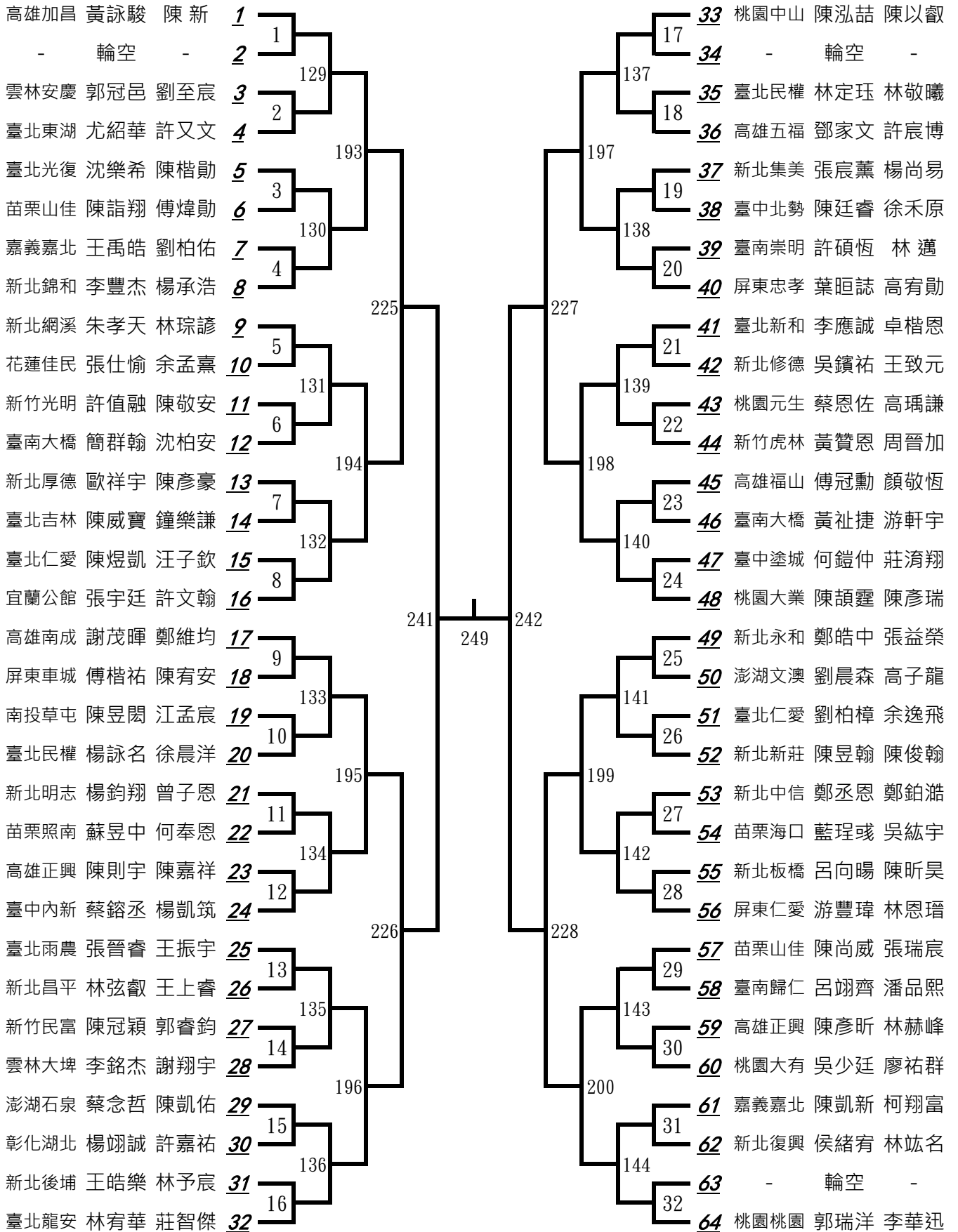
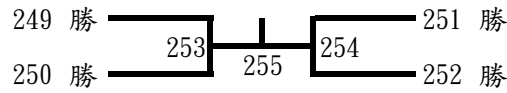
日期	時間	男生12歲組		女生10歲組		女生11歲組	
		雙打	單打	雙打	單打	雙打	單打
4 月 13 日 (六)	08:30		225 ~ 288				
	10:00		289 ~ 320				
	10:30		321 ~ .. ~ 351	(1 ~ 64)			
	12:30			(65 ~ 96)			
	13:30			(97 ~ .. ~ 127)	1 ~ 96		
	15:30 ~ 19:00				97 ~ 224		
	時間	女生10歲組		女生11歲組		女生12歲組	
		雙打	單打	雙打	單打	雙打	單打
4 月 14 日 (日)	08:30		225 ~ 288				
	09:30		289 ~ 320	(1 ~ 24)			
	11:00		321 ~ 336	(25 ~ 56)			
	12:00		337 ~ .. ~ 351	(57 ~ .. ~ 87)	1 ~ 80		
	14:30				81 ~ 144		
	16:00				145 ~ 176	(1 ~ 48)	
	18:00 ~ 19:20					(49 ~ 80)	
4 月 15 日 (一)	08:30				177 ~ 192	(81 ~ 96)	1 ~ 112
	11:30				193 ~ .. ~ 207	(97 ~ .. ~ 111)	113 ~ 176
	13:30						177 ~ 208
	14:30						209 ~ 224
	15:20						225 ~ 232
	16:10 ~ 18:00						233 ~ .. ~ 239

備註 (1)1 ~ 64表示單打場次、(1 ~ 64)表示雙打場次。

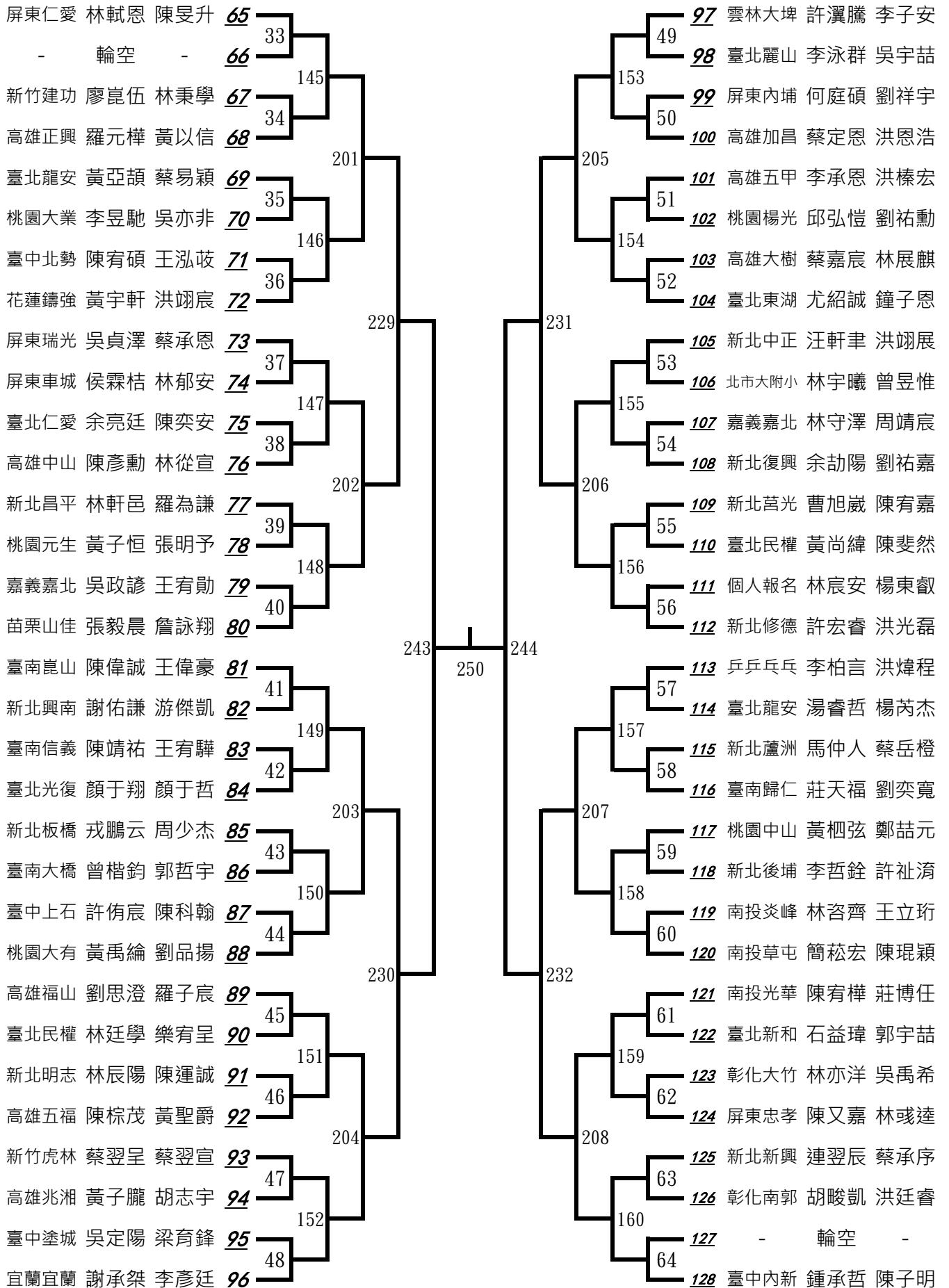
\*本次比賽使用18張球檯

(2)請提早30分鐘到場檢錄準備。

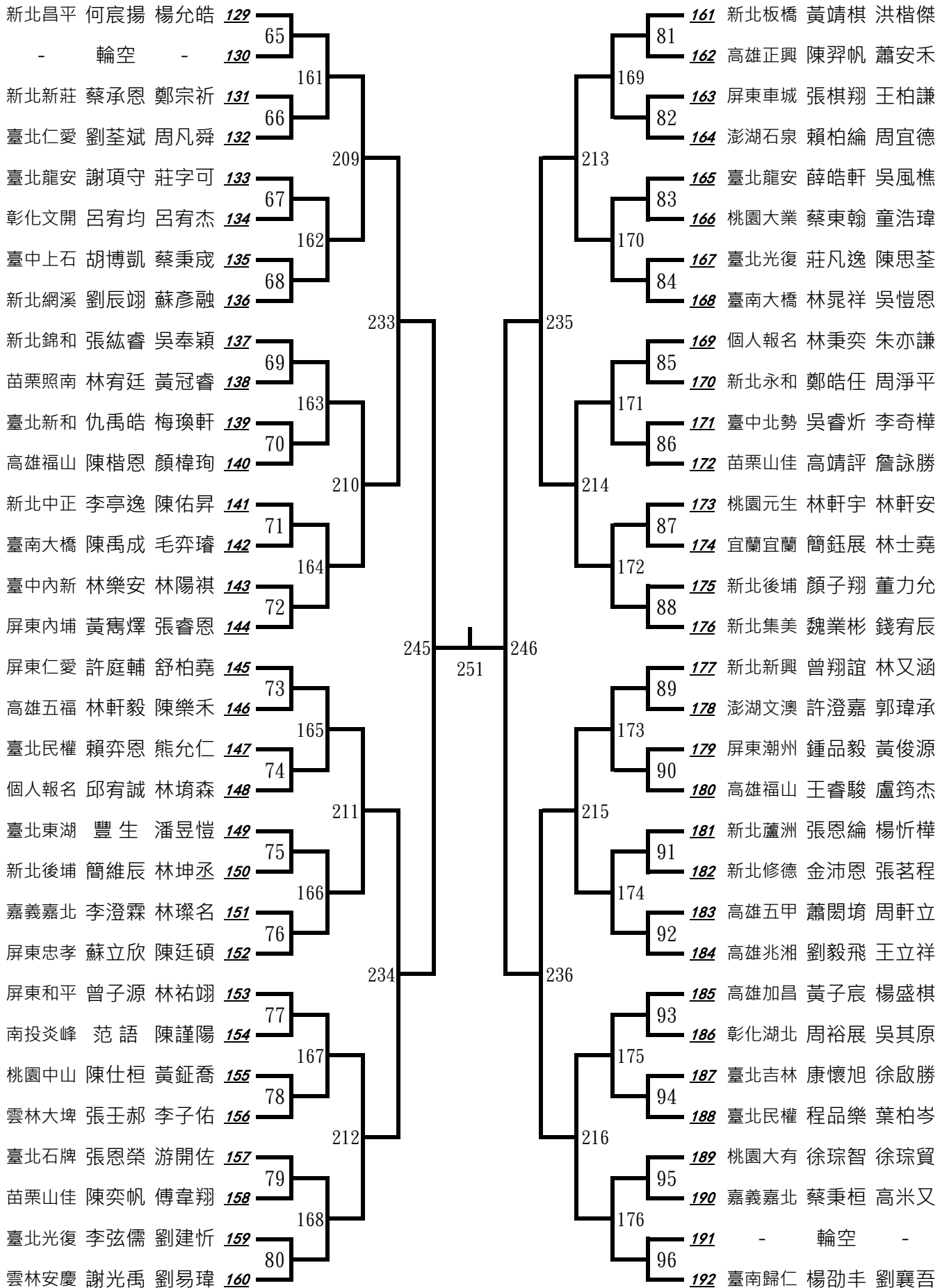
# 一、男生10歲組雙打賽(一)



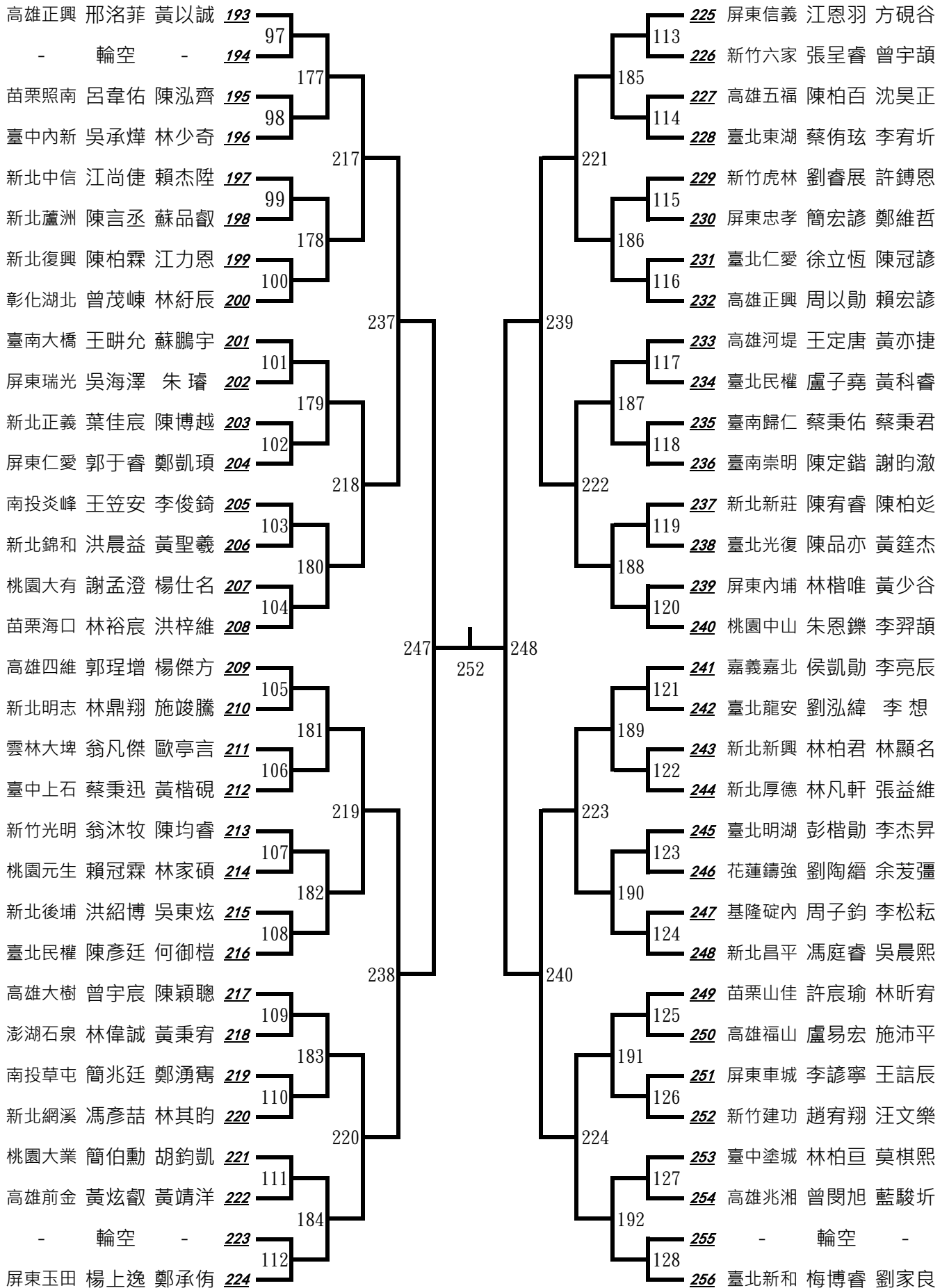
# 一、男生10歲組雙打賽(二)



# 一、男生10歲組雙打賽(三)

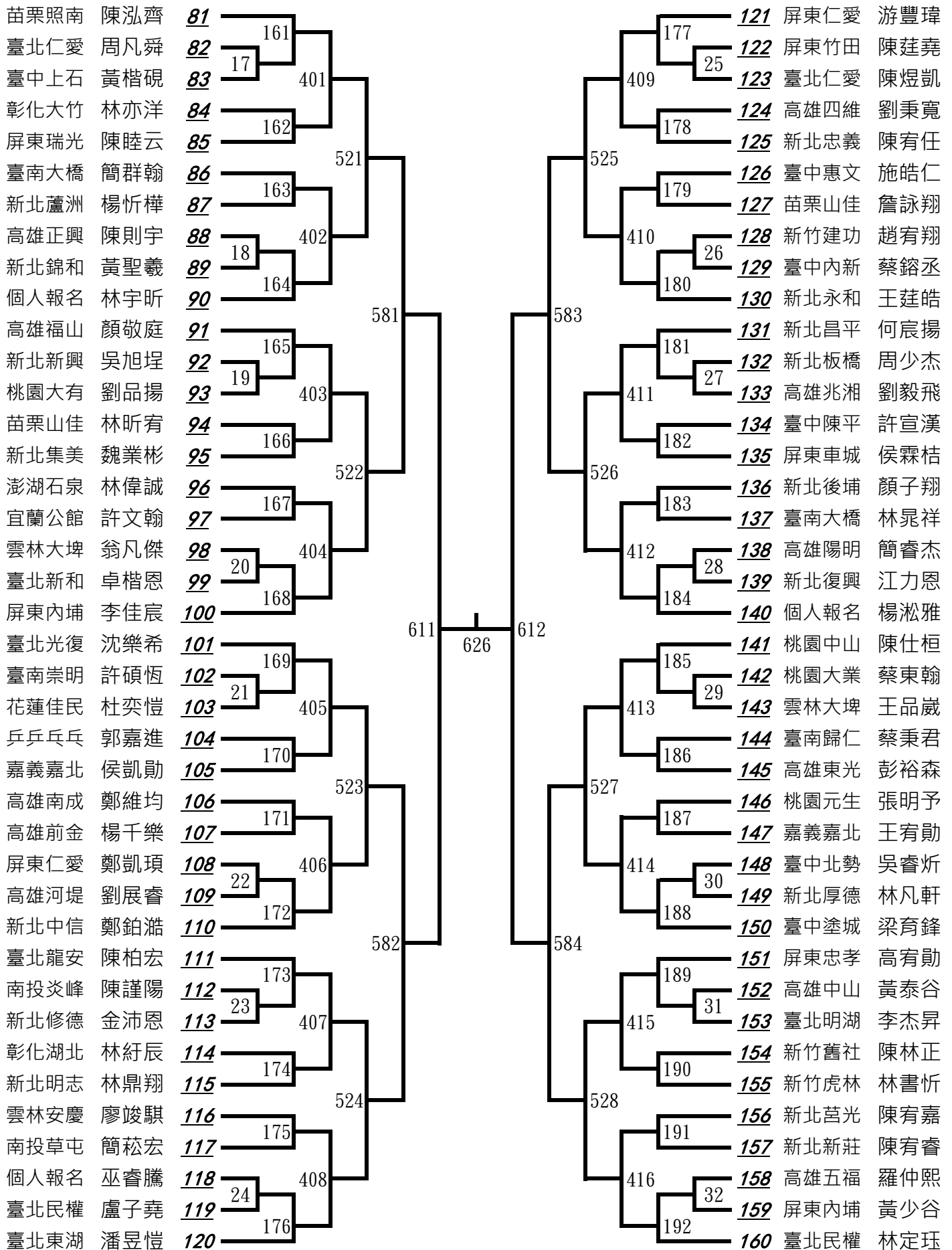


# 一、男生10歲組雙打賽(四)



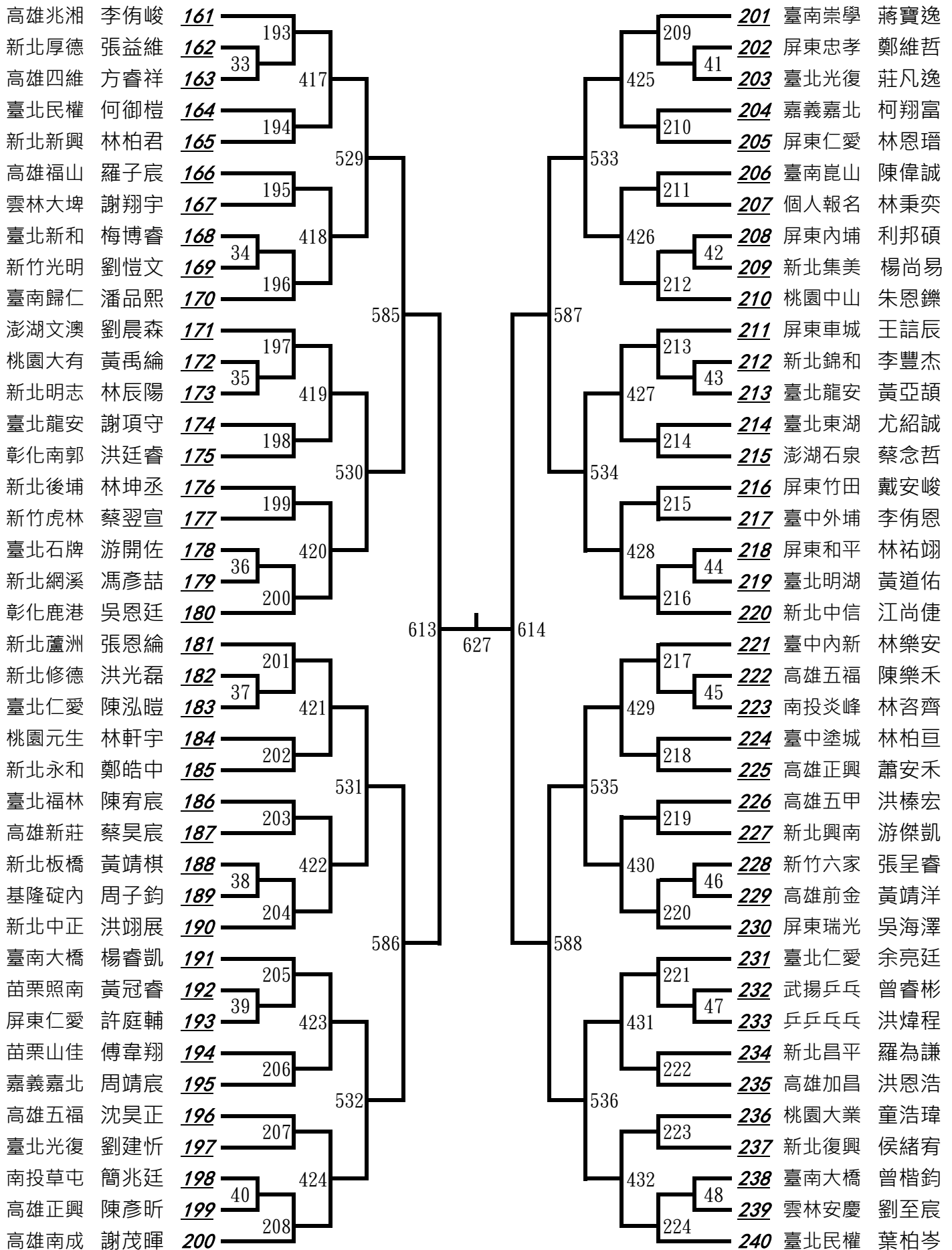


## 二、男生10歲組單打賽(二)

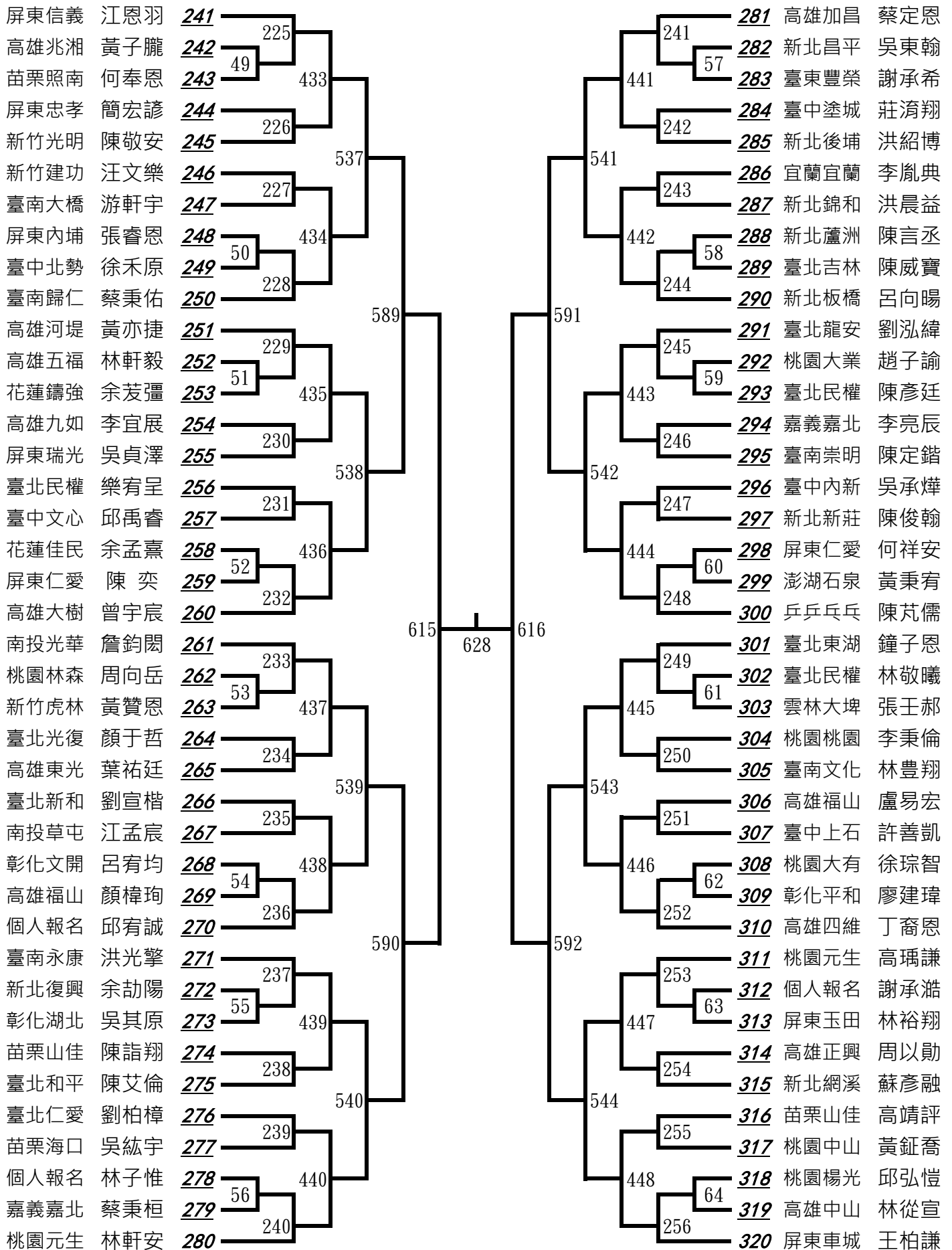




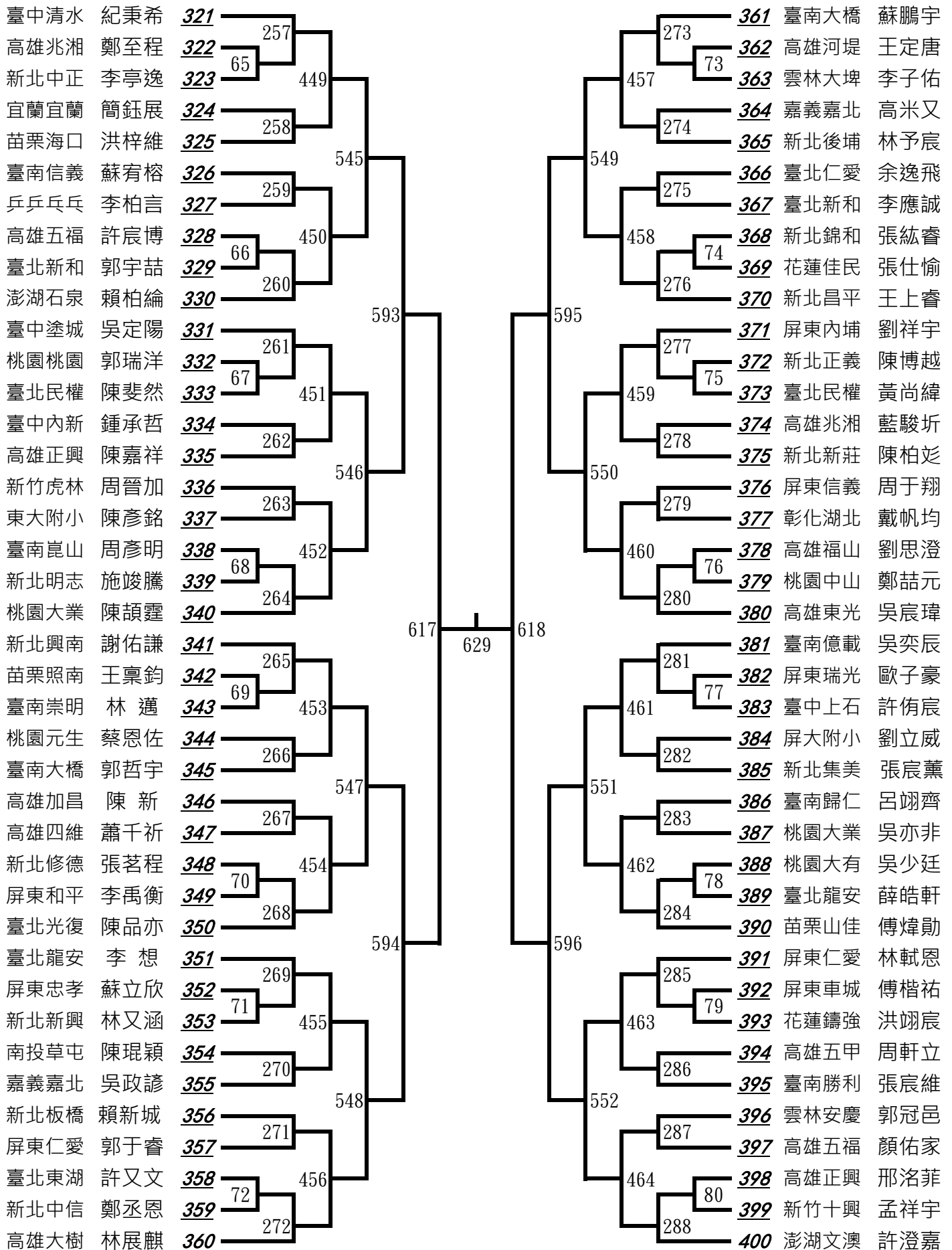
## 二、男生10歲組單打賽(三)



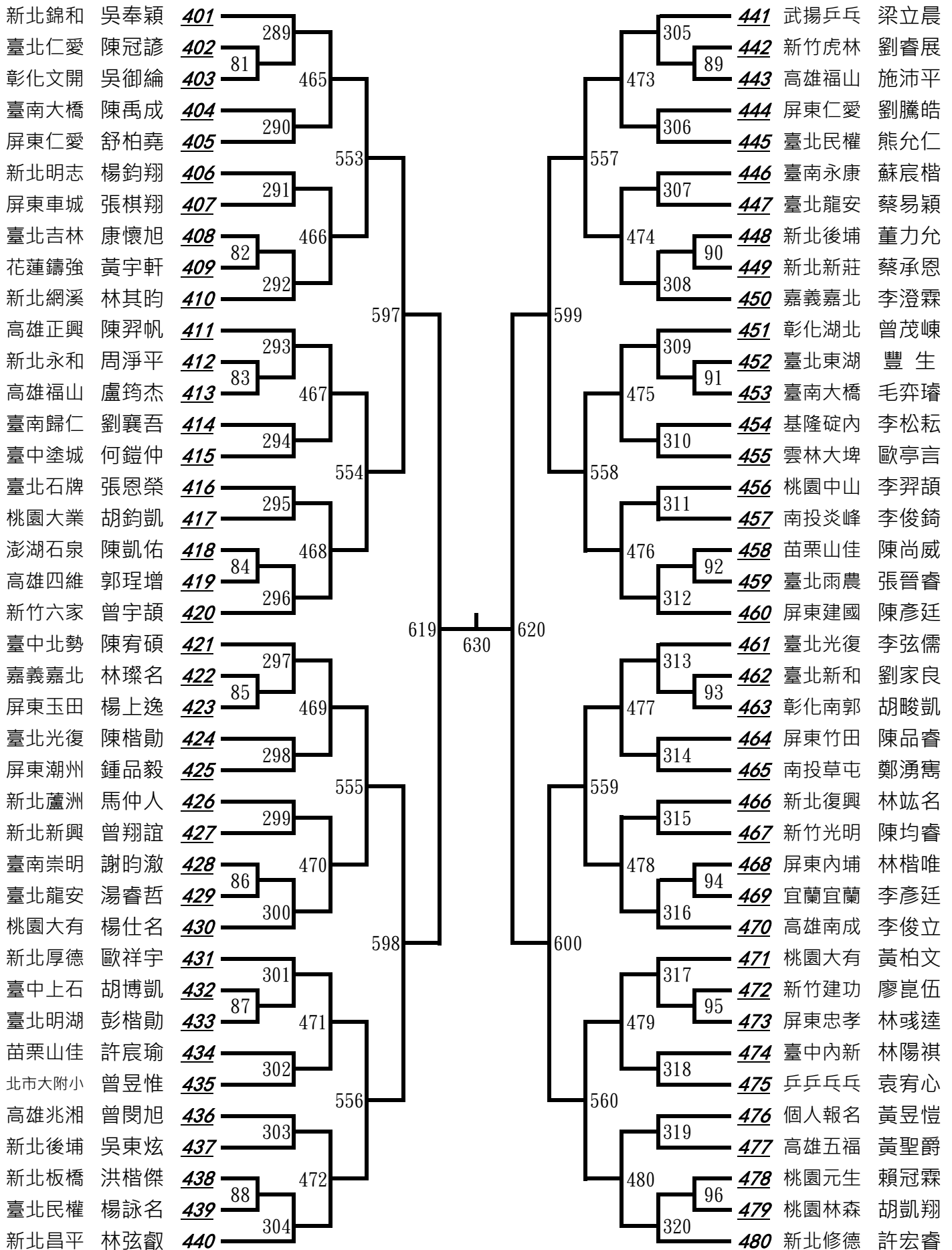
## 二、男生10歲組單打賽(四)



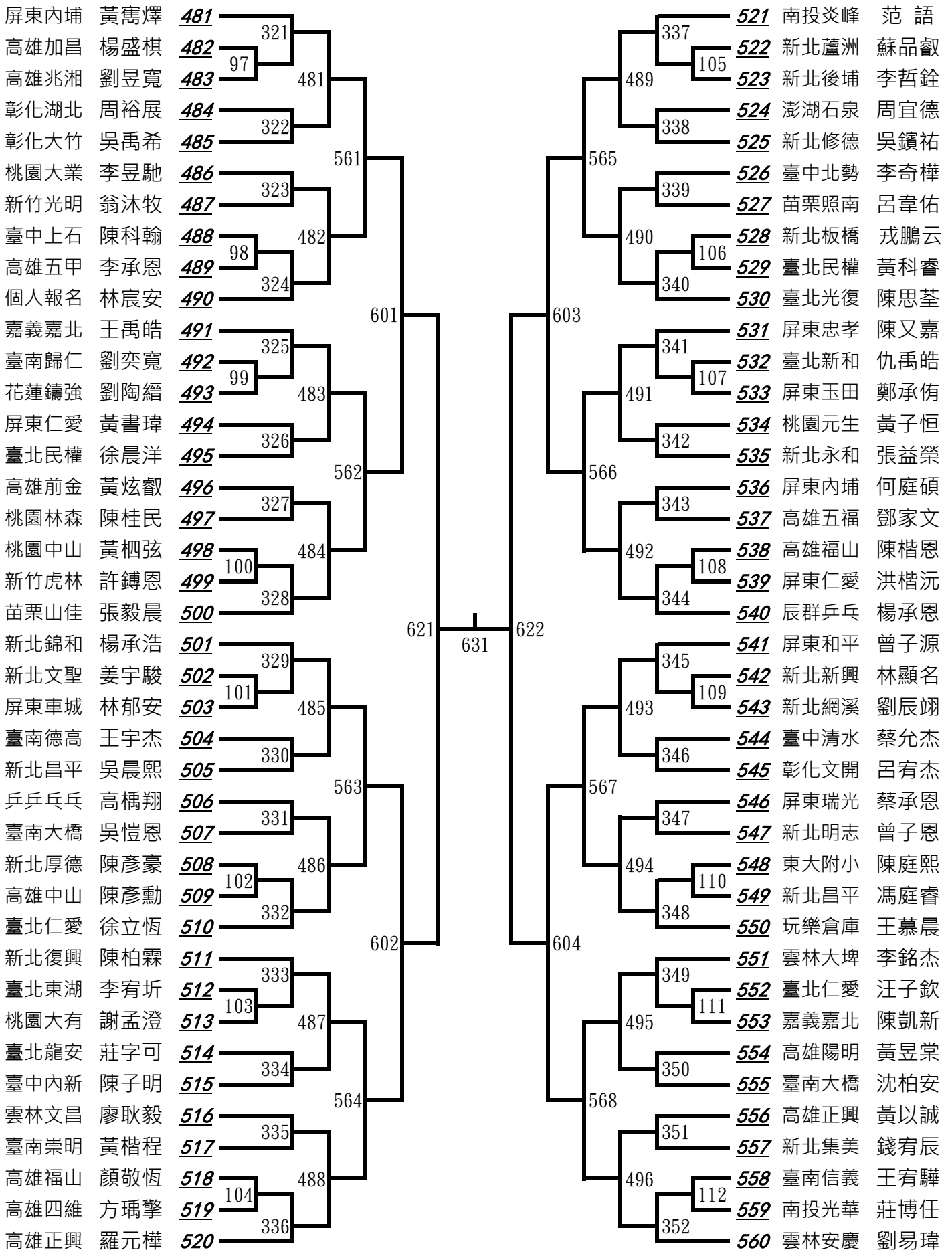
## 二、男生10歲組單打賽(五)



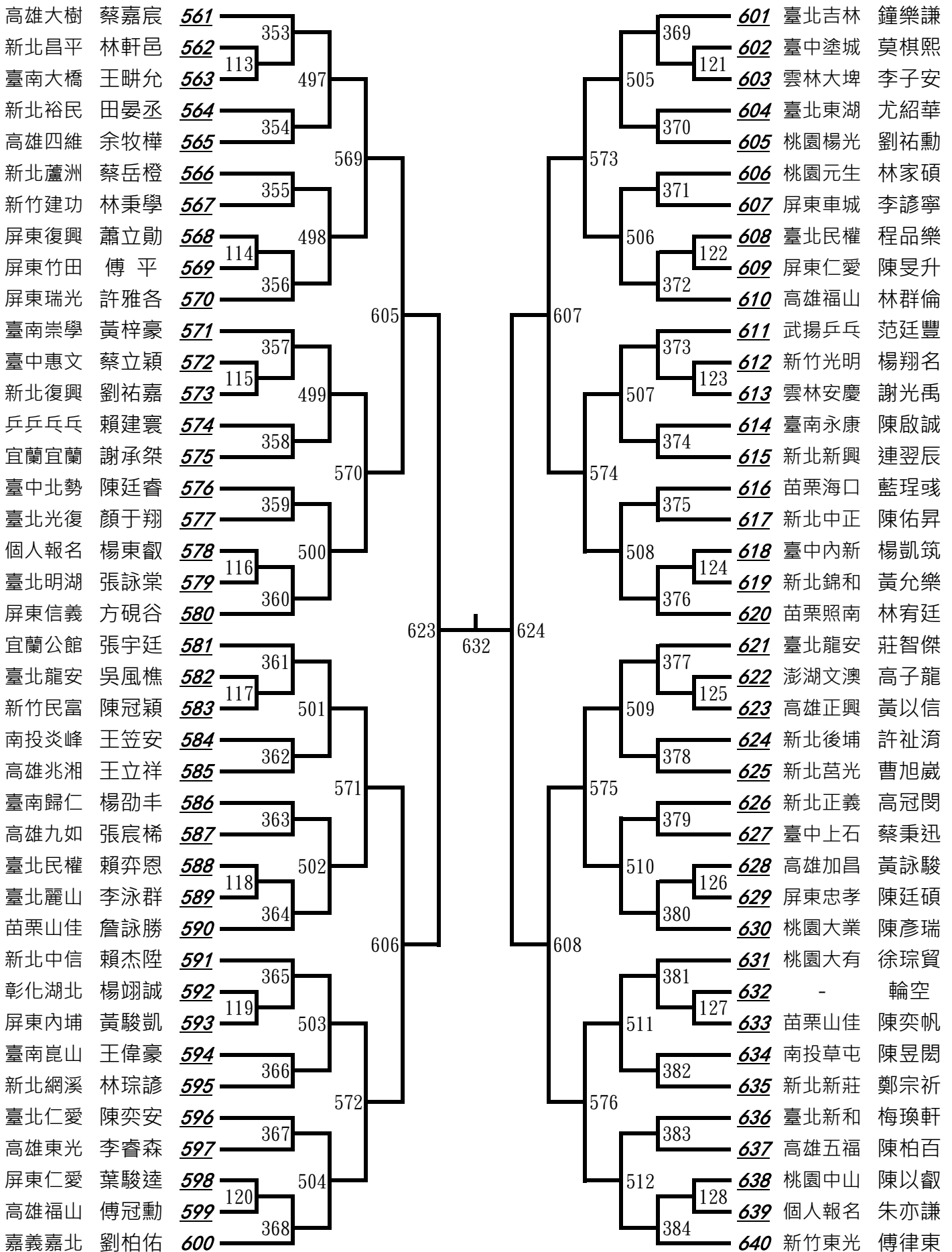
## 二、男生10歲組單打賽(六)



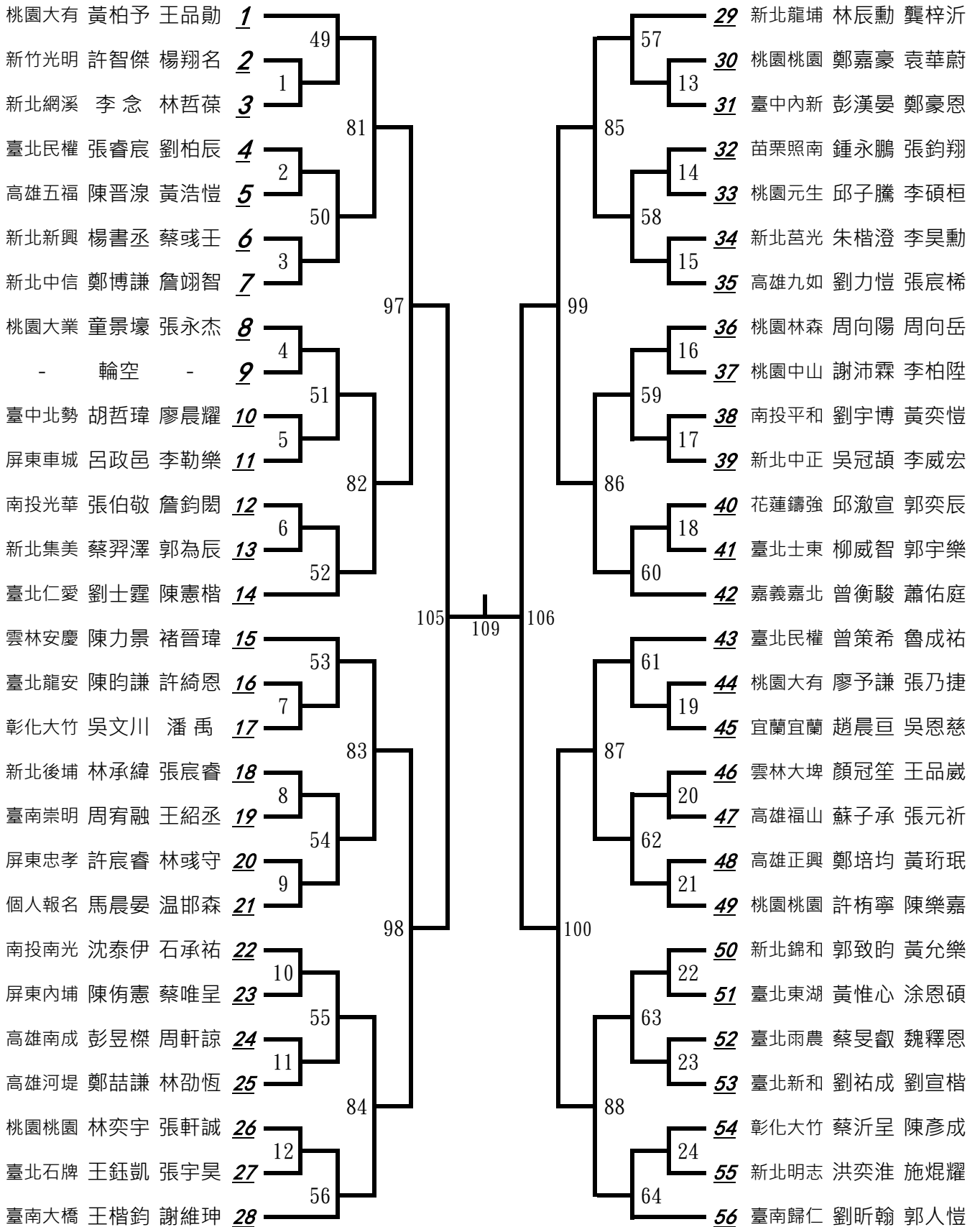
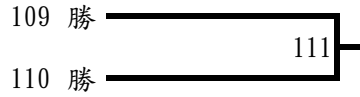
## 二、男生10歲組單打賽(七)



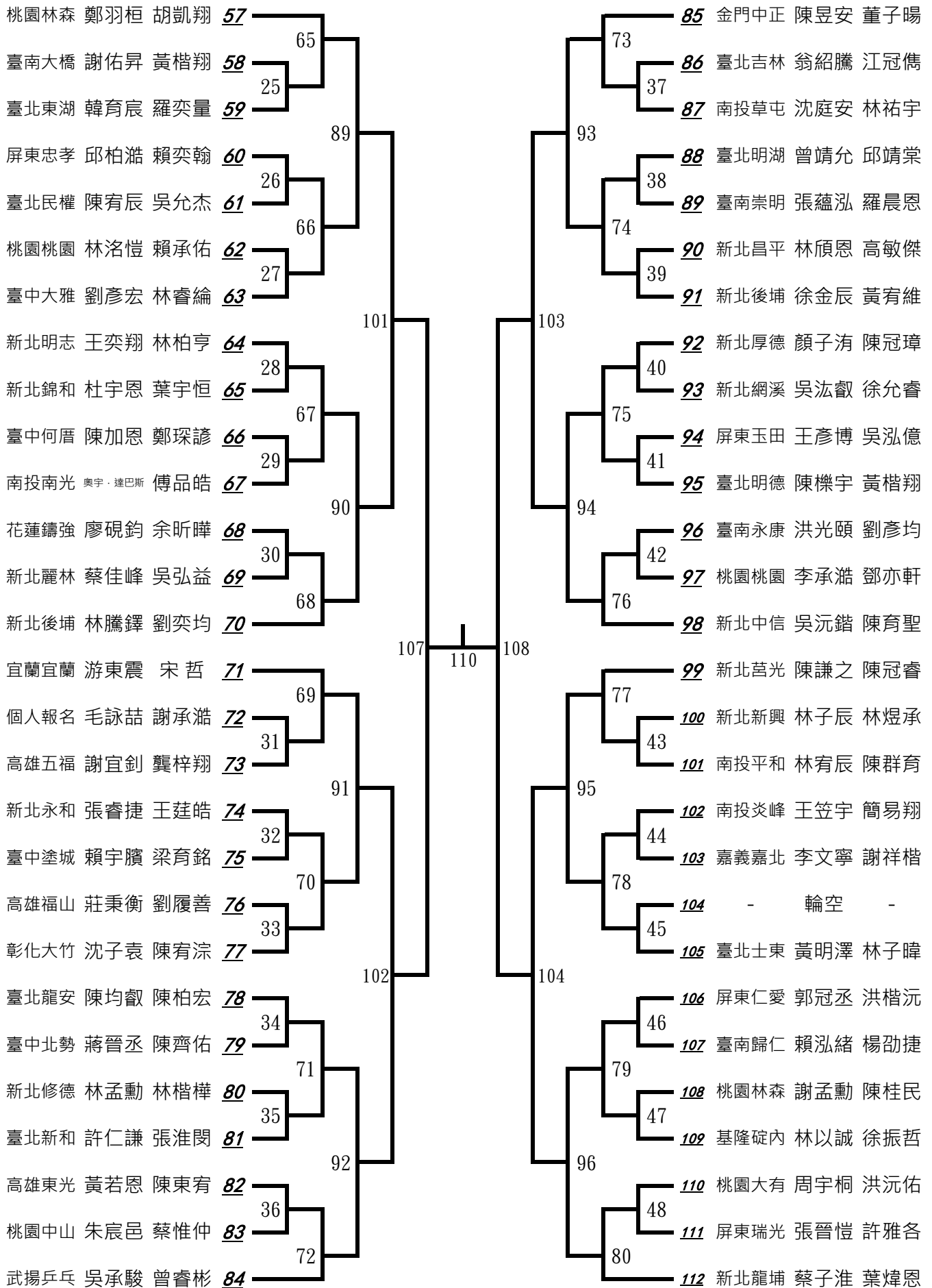
## 二、男生10歲組單打賽(八)



### 三、男生11歲組雙打賽(一)

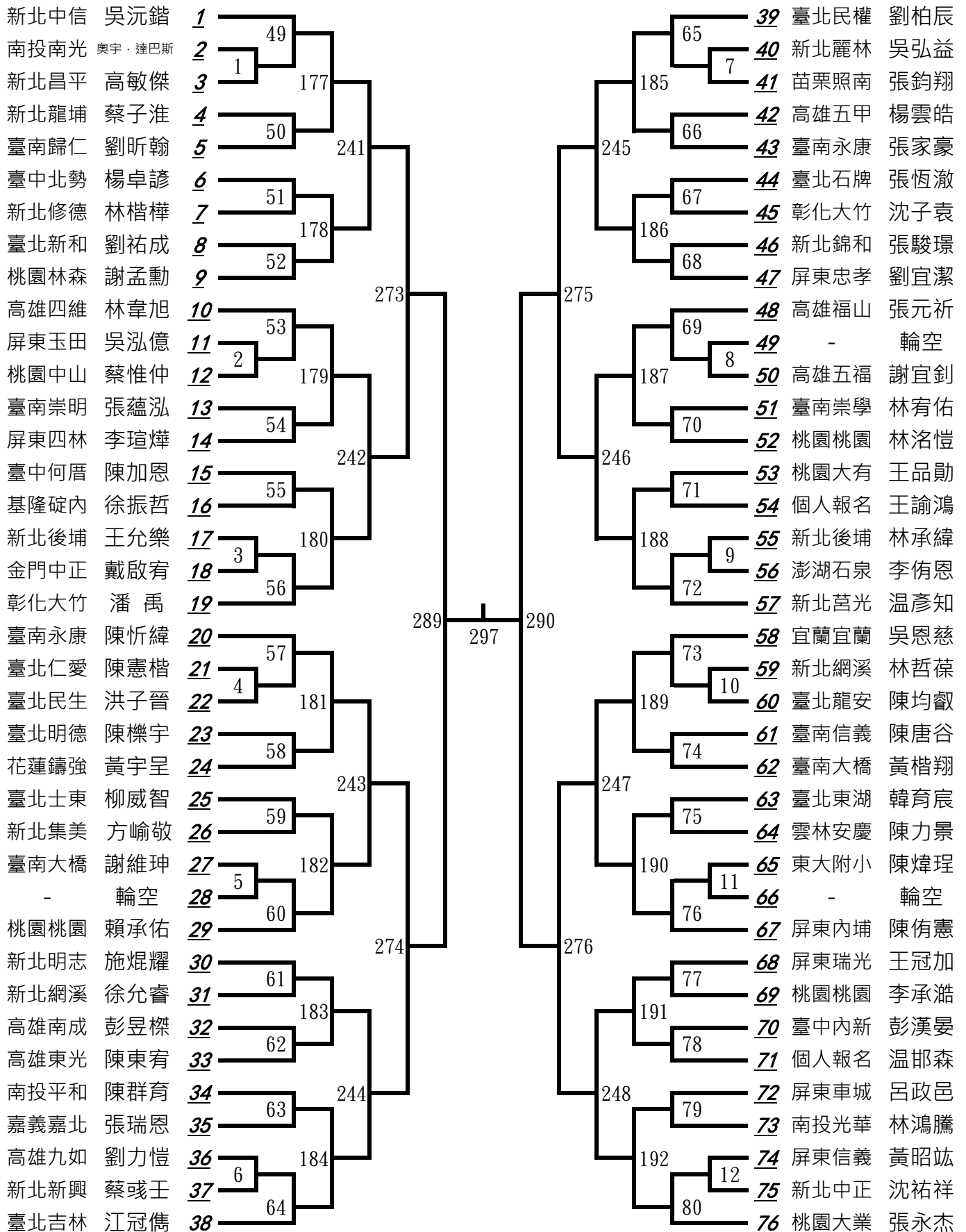
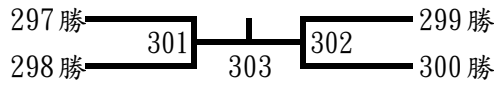


### 三、男生11歲組雙打賽(二)

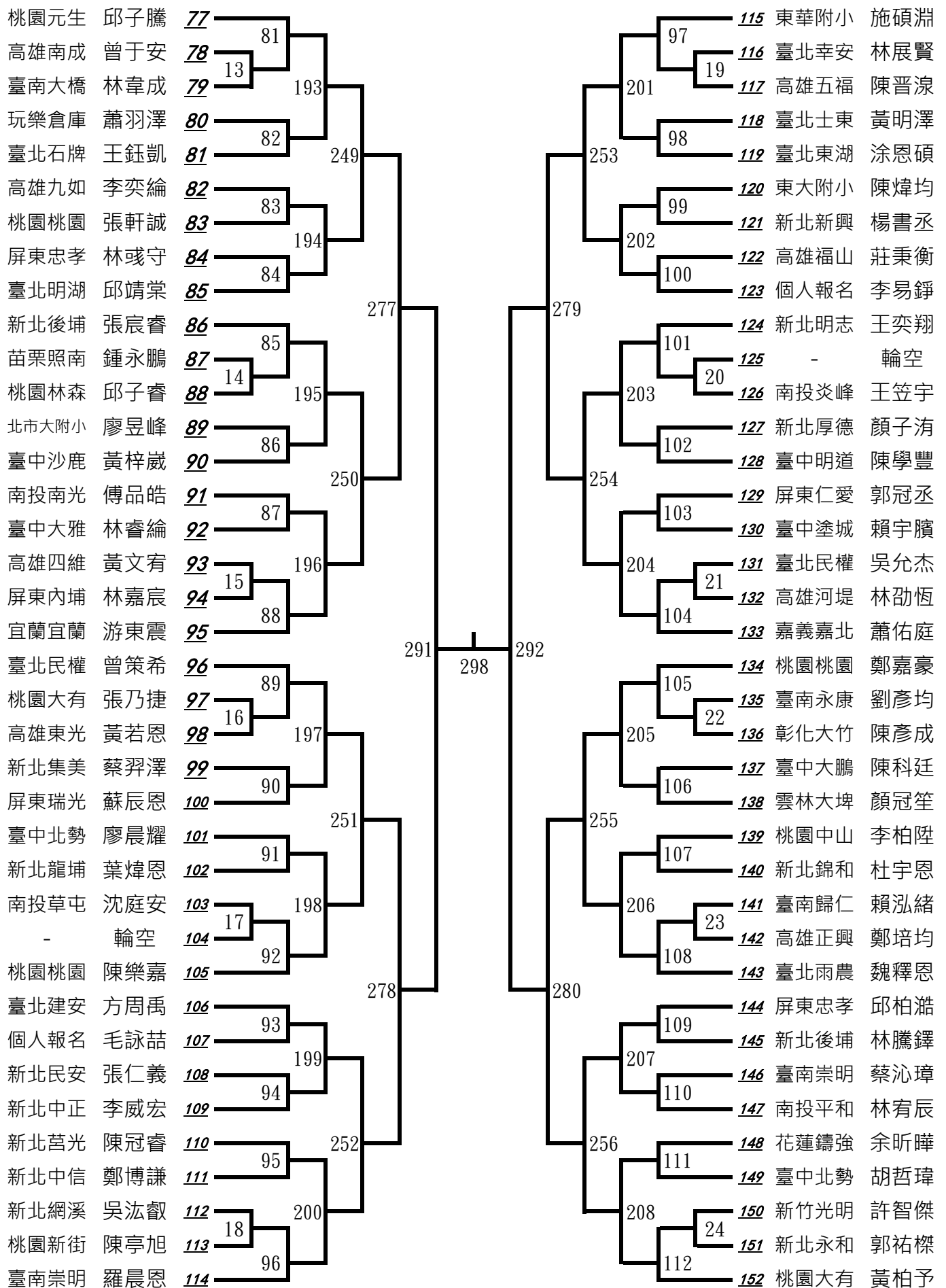




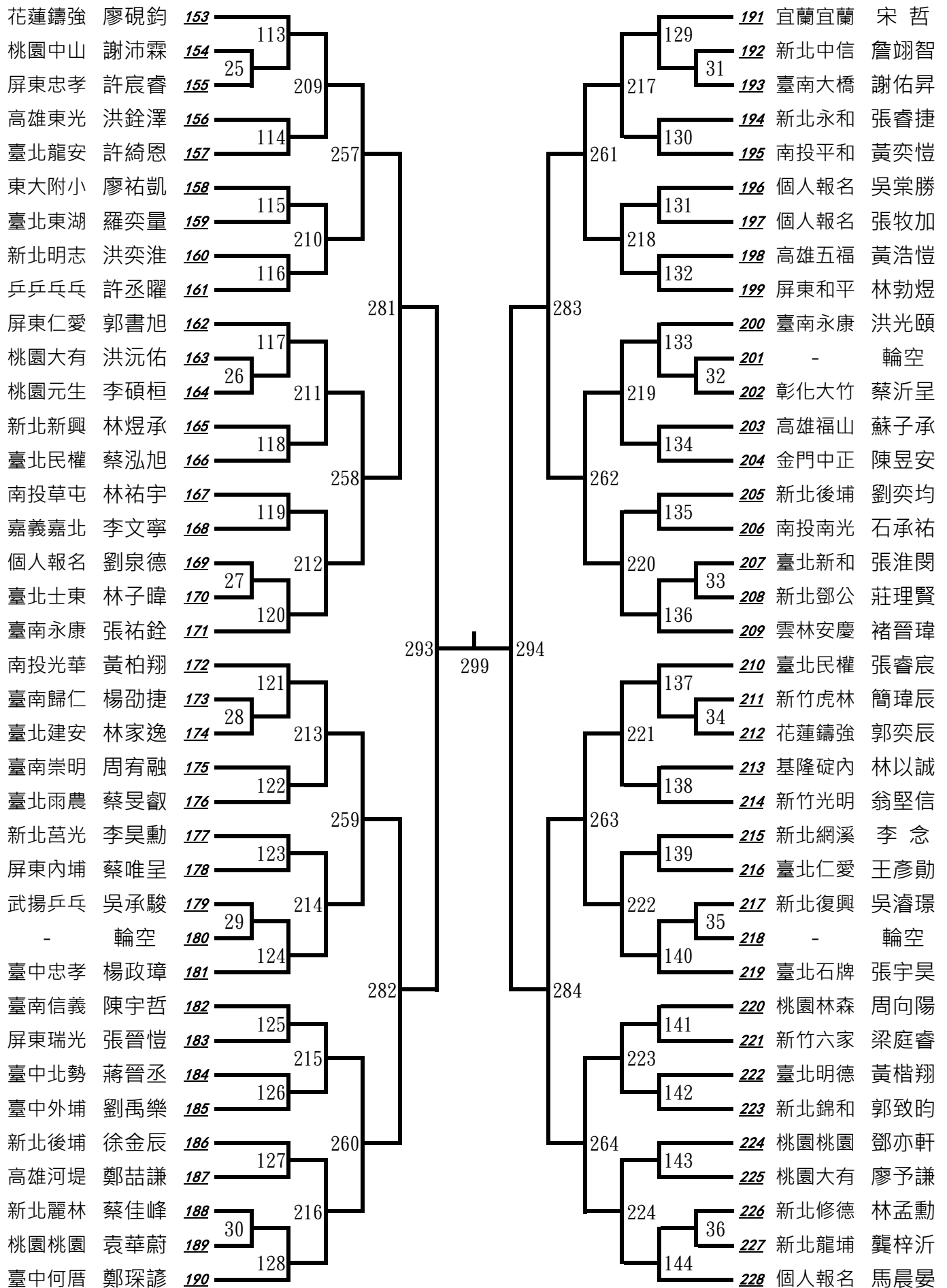
# 四、男生11歲組單打賽(一)



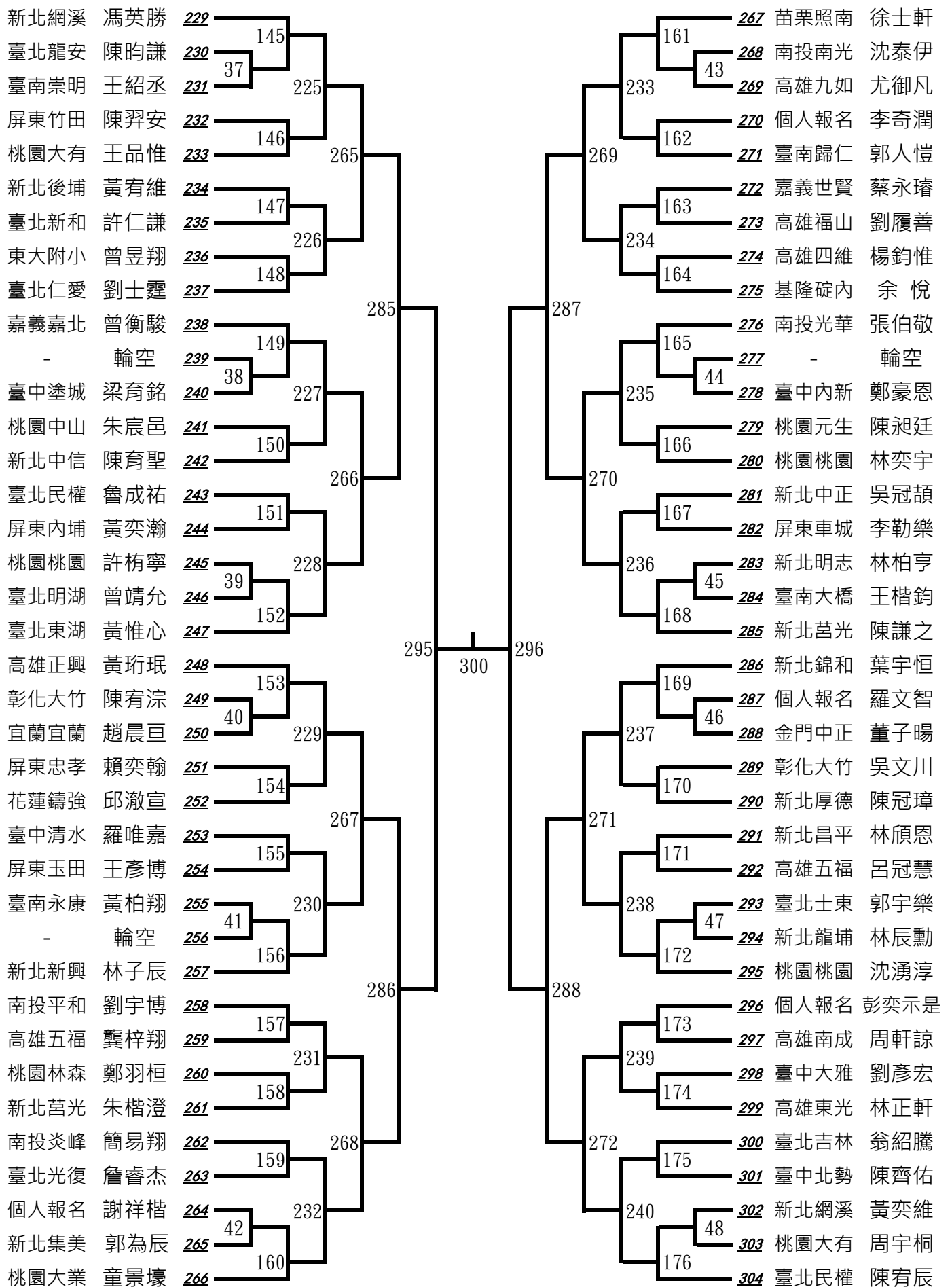
## 四、男生11歲組單打賽(二)



### 四、男生11歲組單打賽(三)

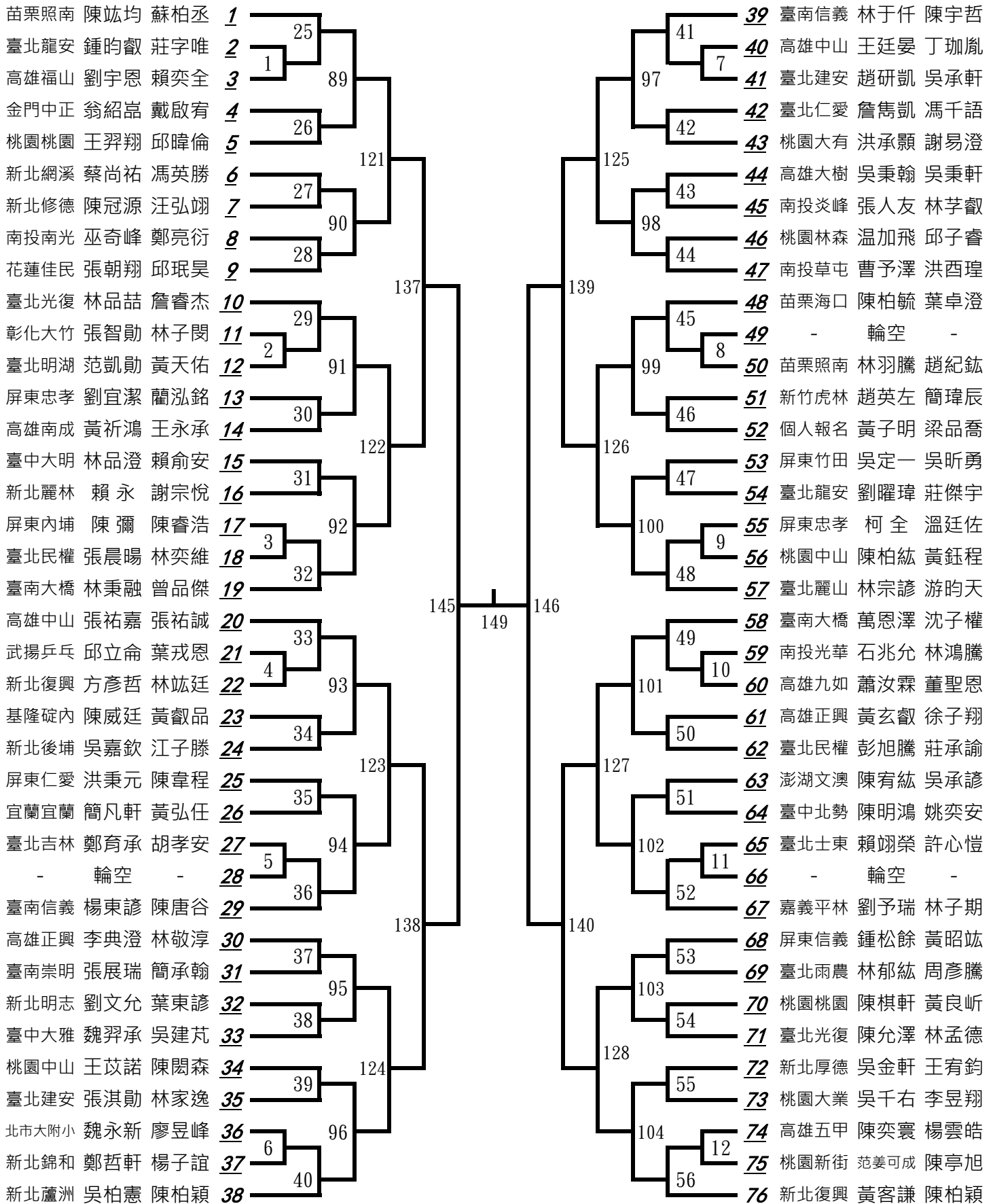


### 四、男生11歲組單打賽(四)

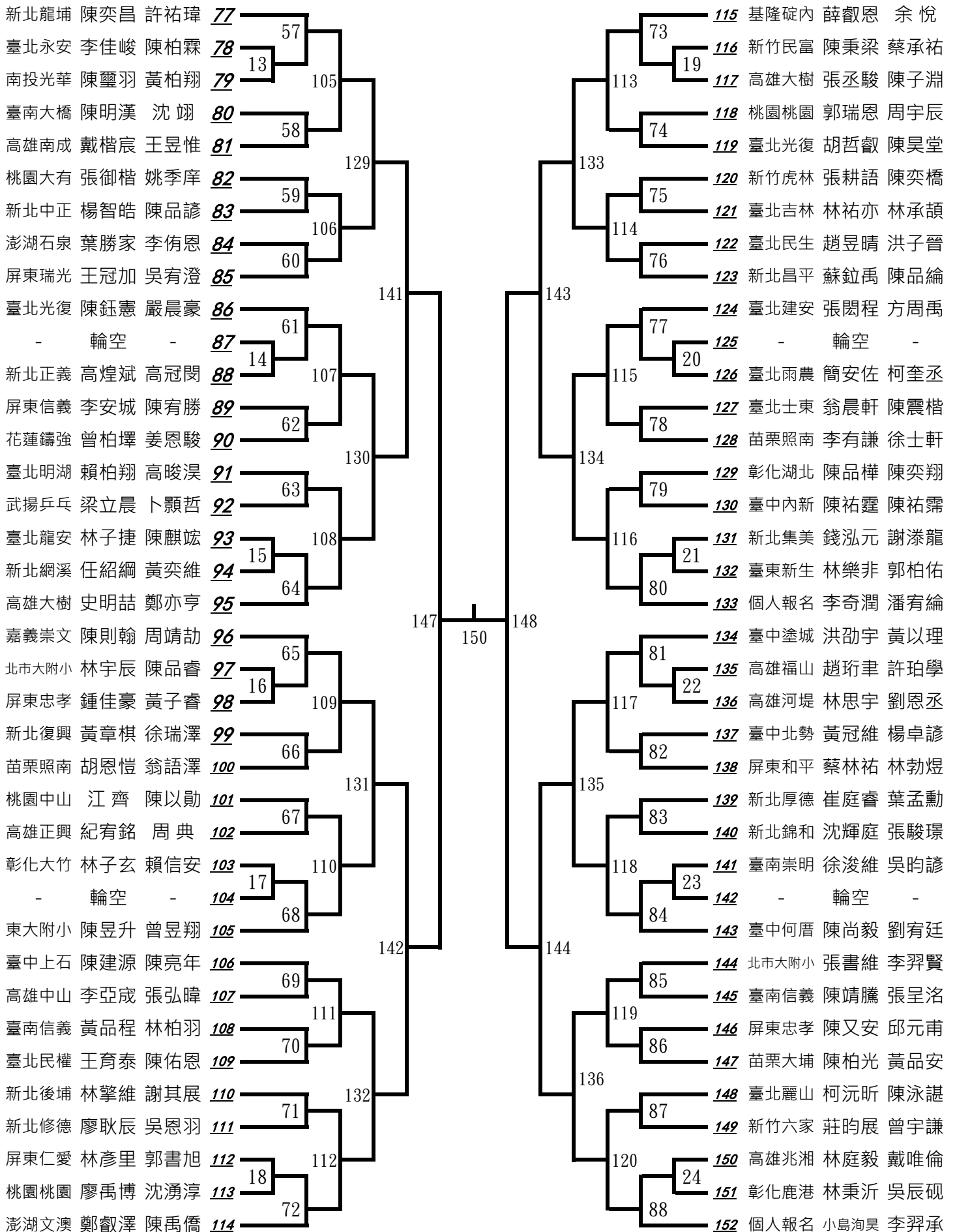


# 五、男生12歲組雙打賽(一)

149 勝 151  
 150 勝



## 五、男生12歲組雙打賽(二)







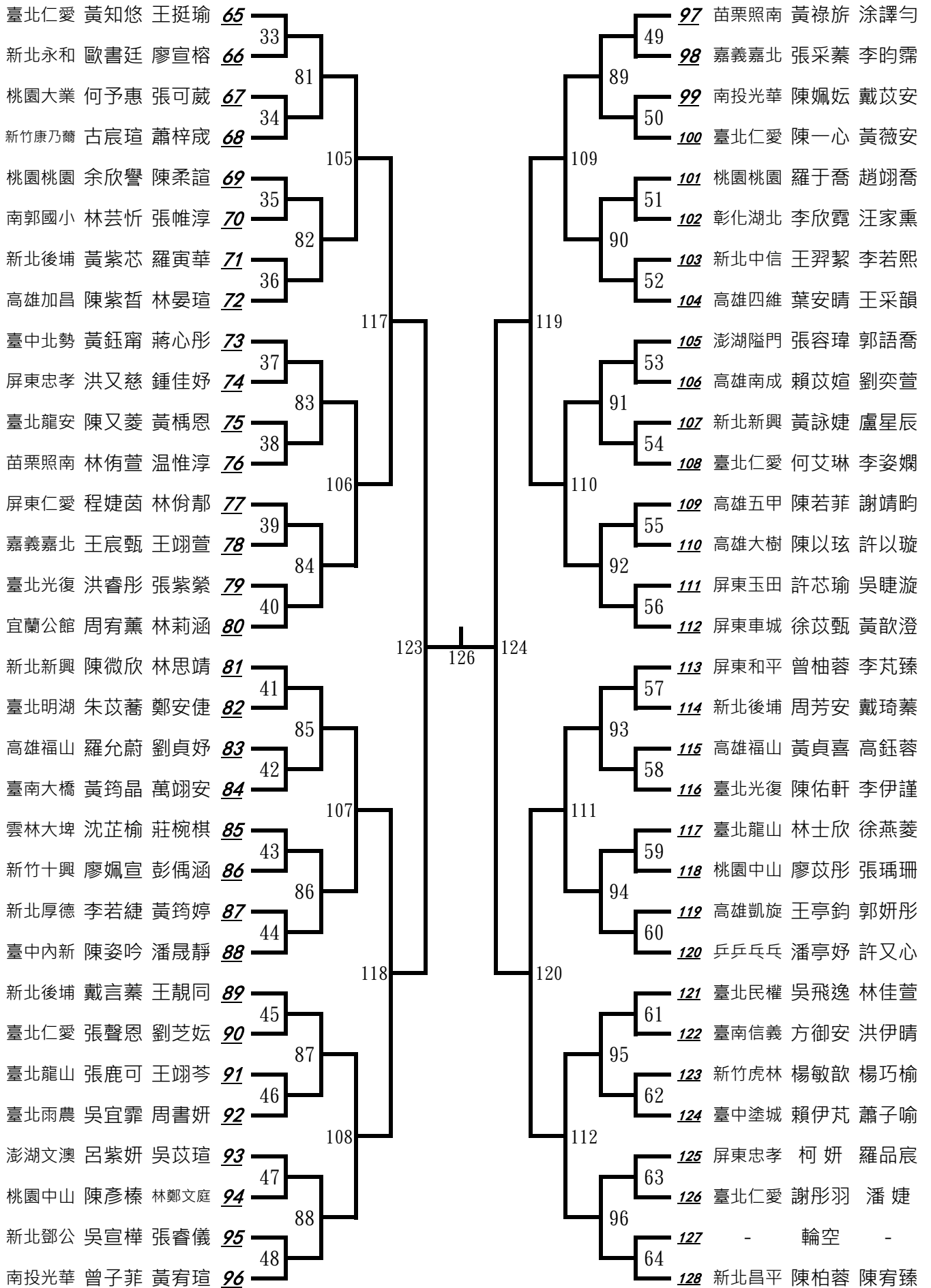




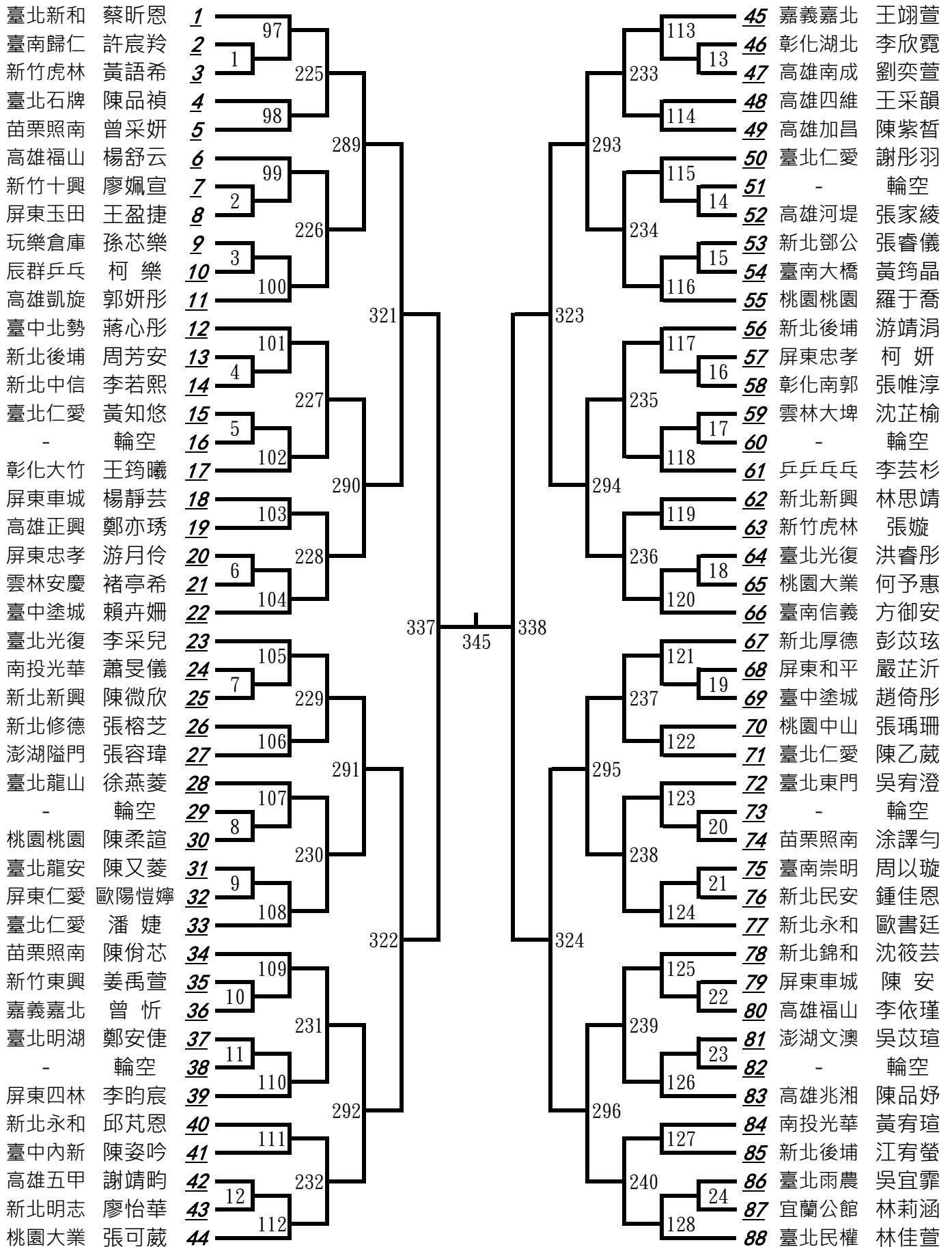
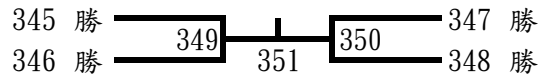




## 七、女生10歲組雙打賽(二)



# 八、女生10歲組單打賽(一)





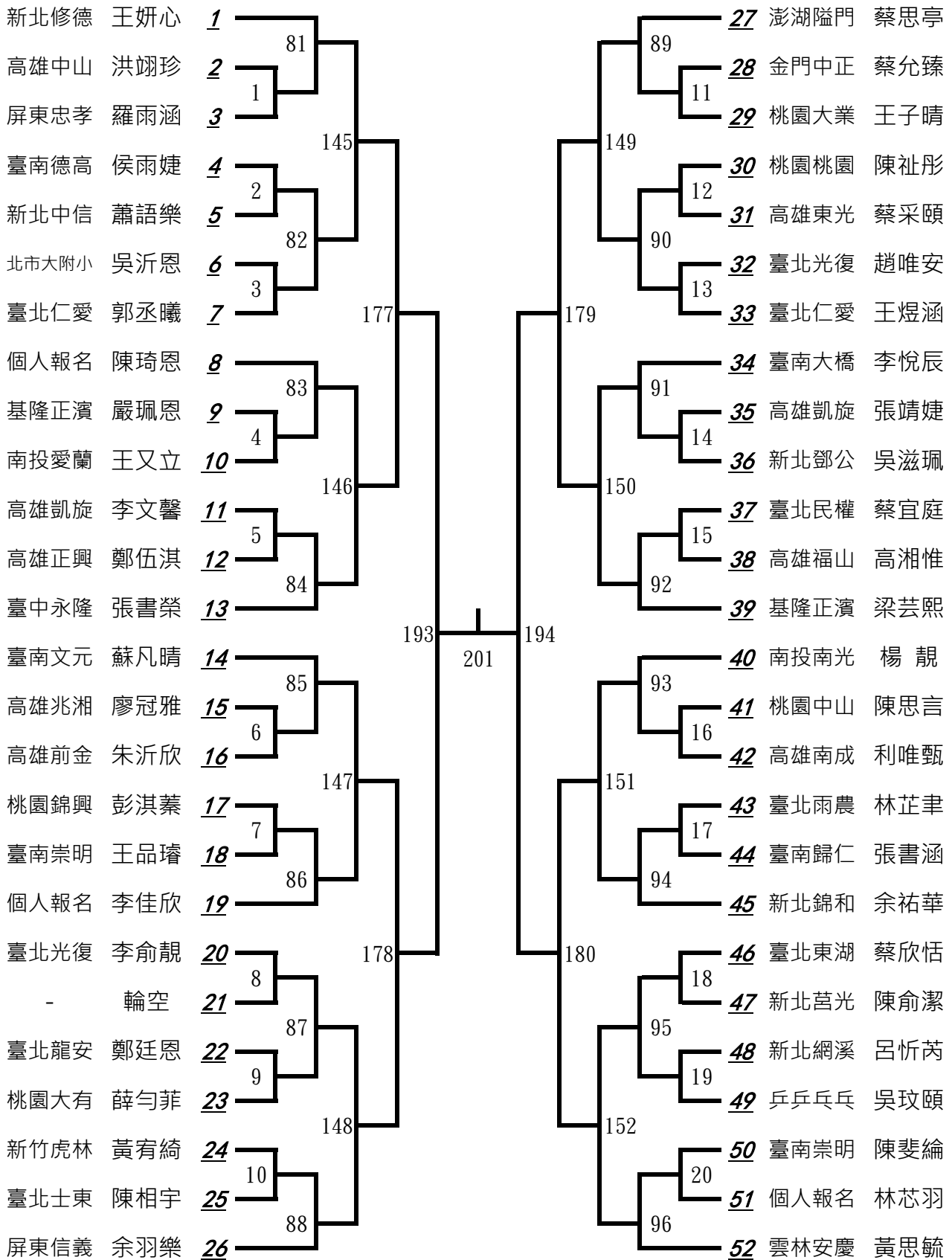
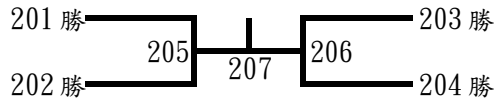




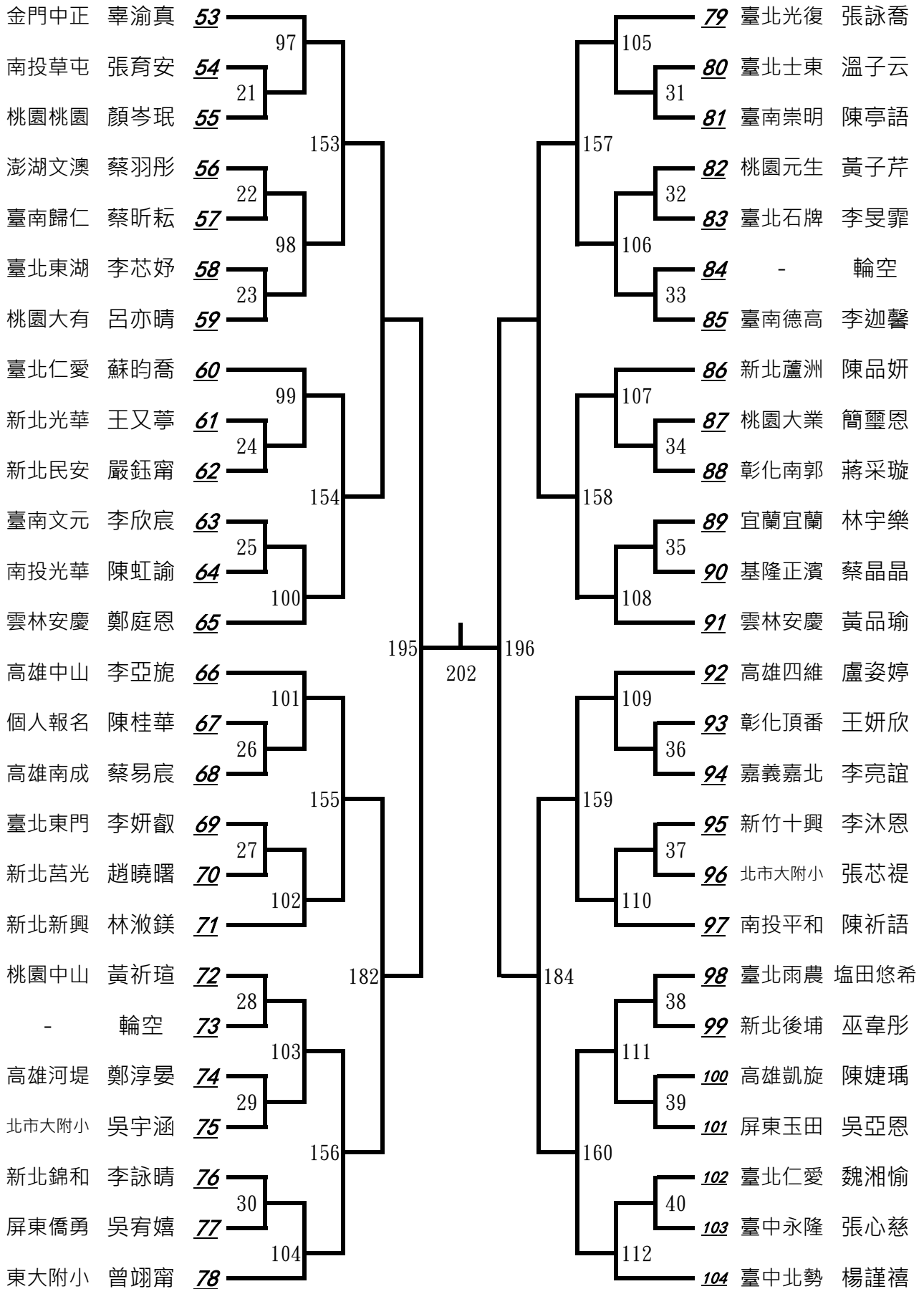




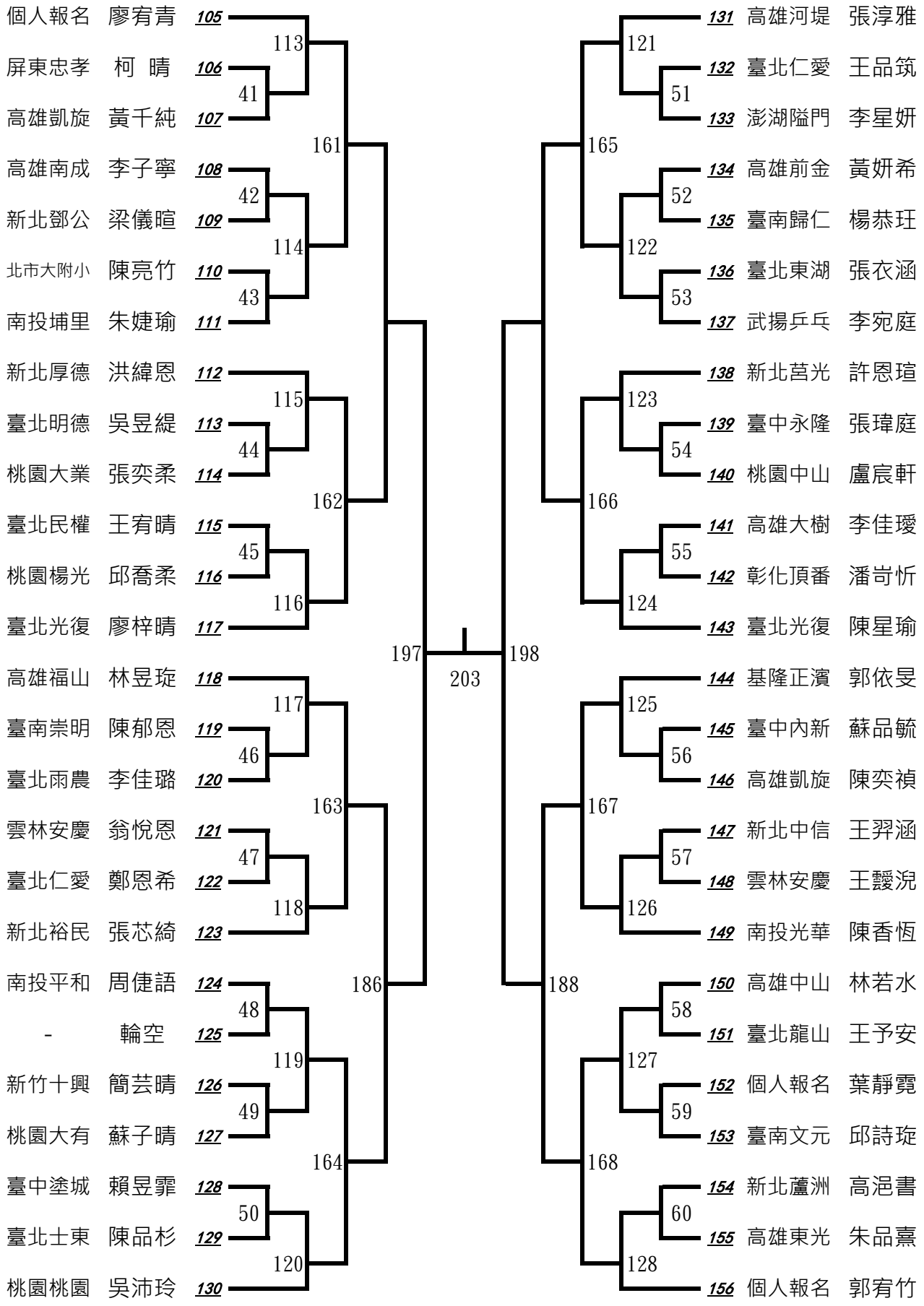
# 十、女生11歲組單打賽(一)



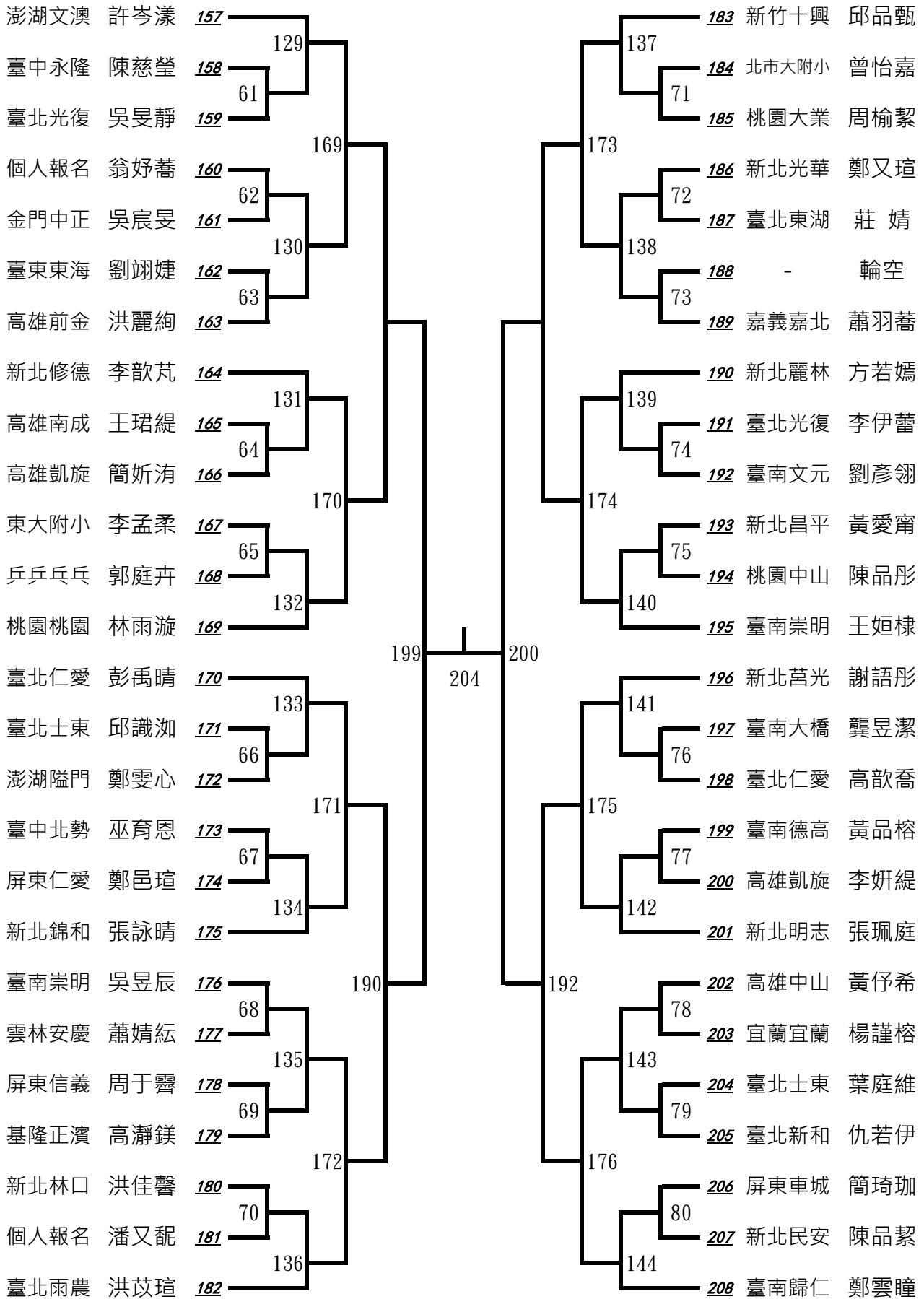
## 十、女生11歲組單打賽(二)



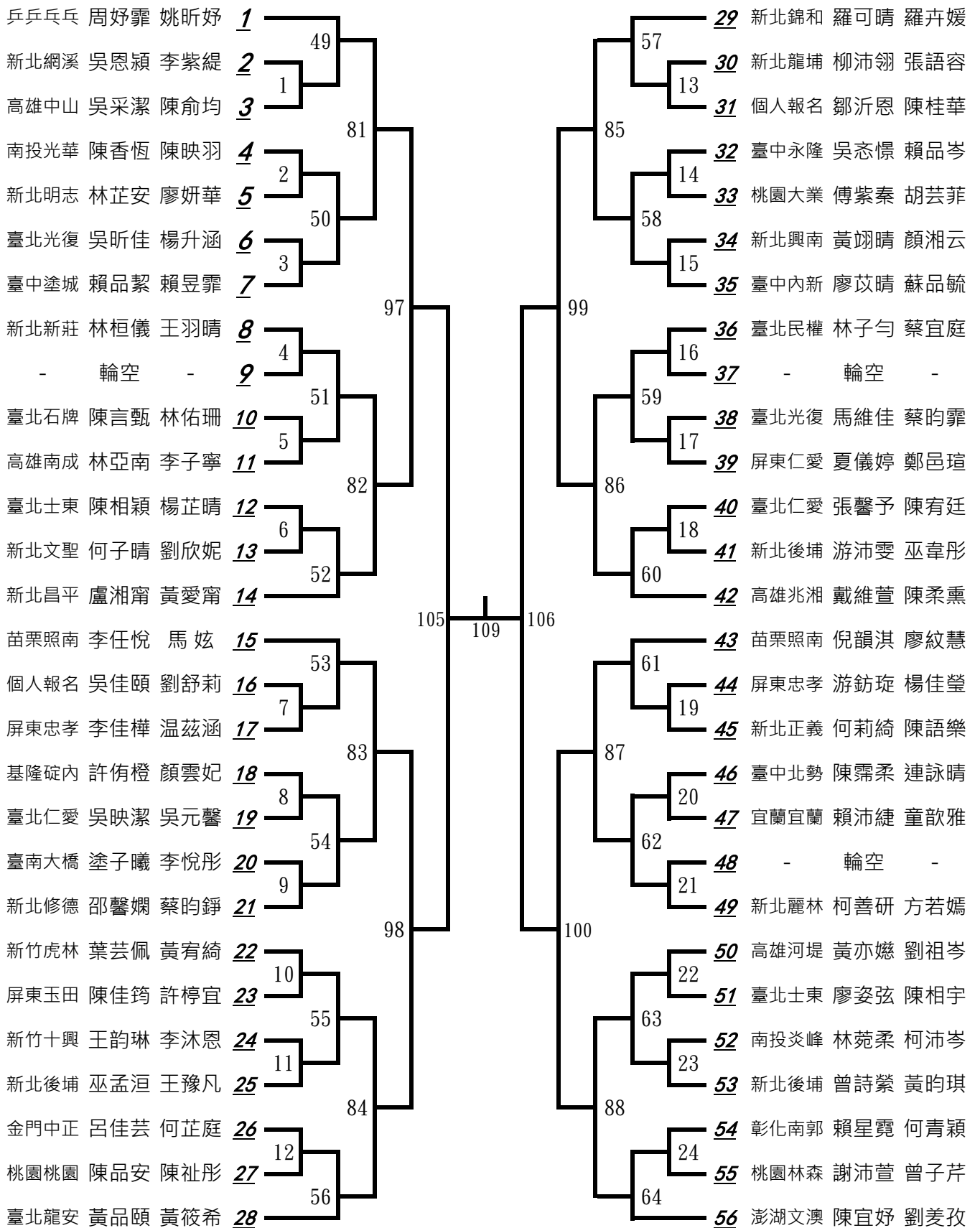
### 十、女生11歲組單打賽(三)



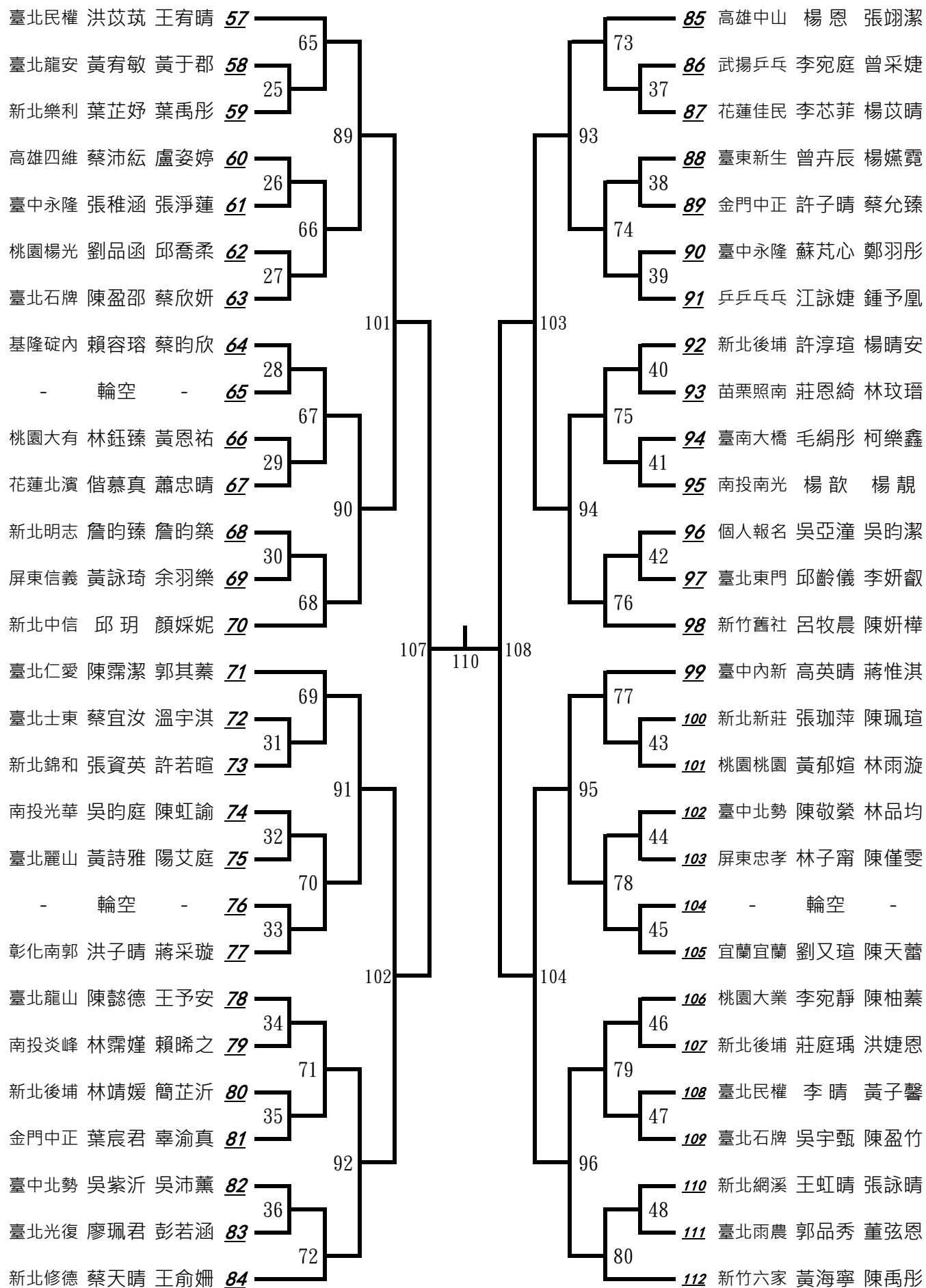
## 十、女生11歲組單打賽(四)



# 十一、女生12歲組雙打賽(一)



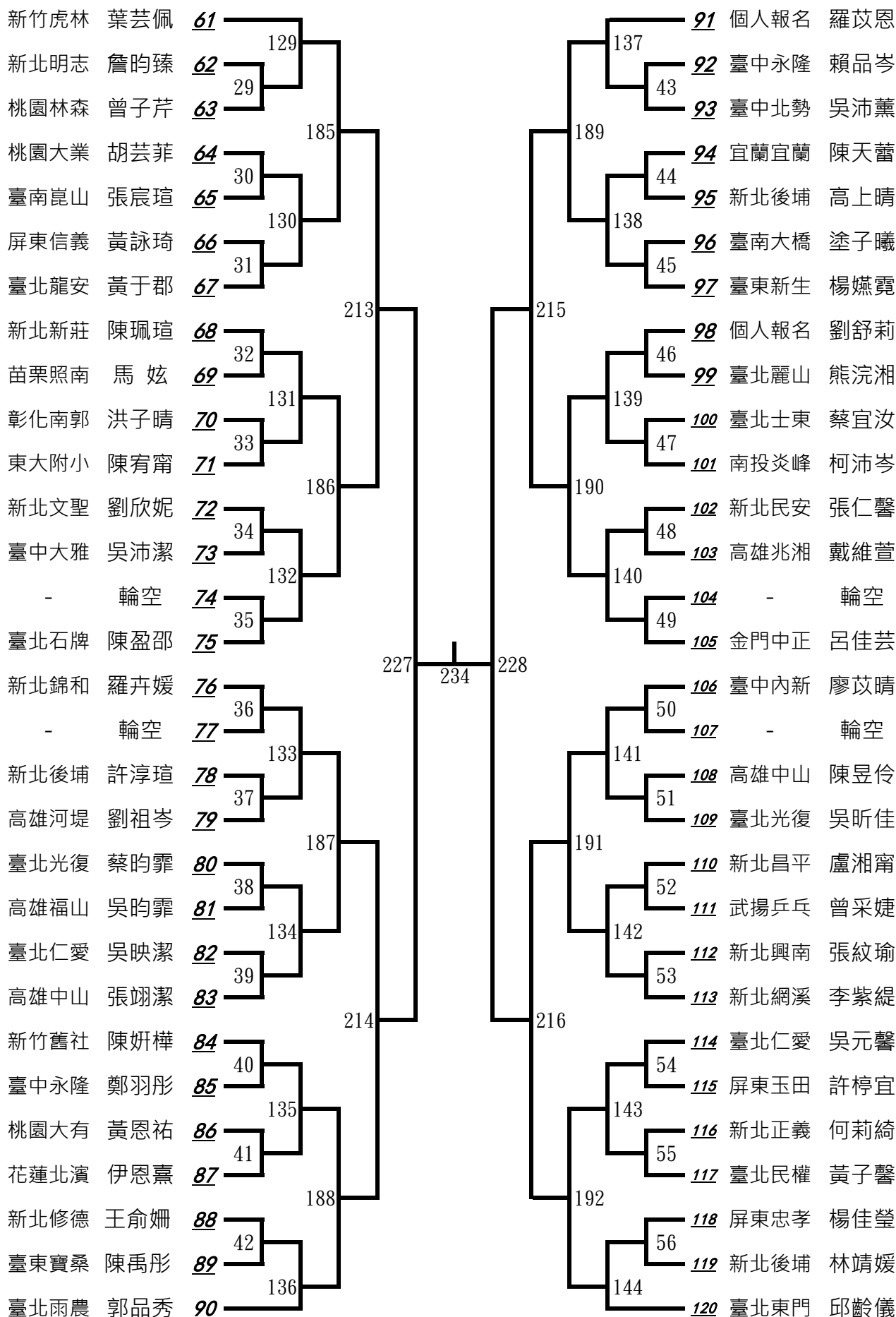
## 十一、女生12歲組雙打賽(二)



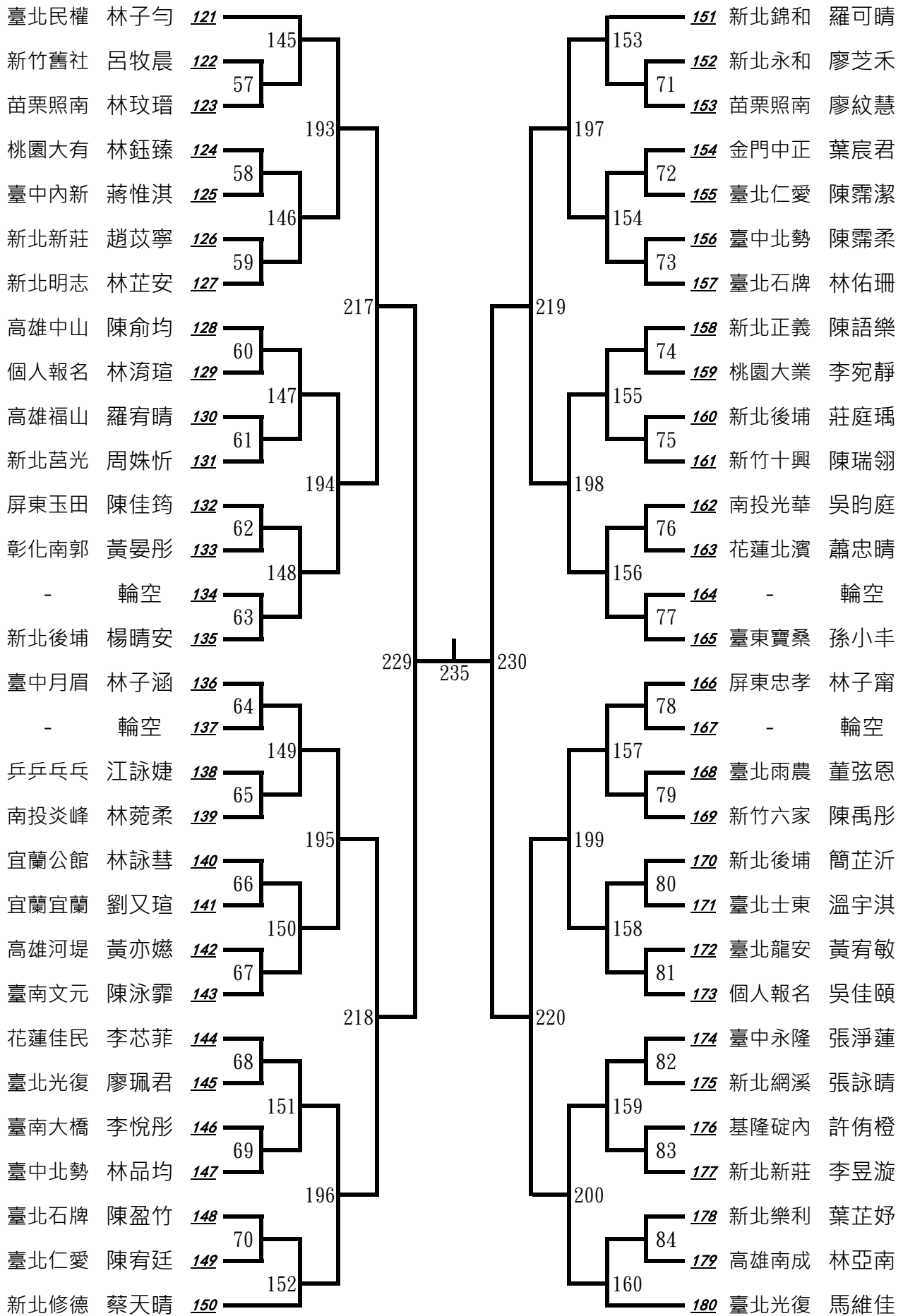




## 十二、女生12歲組單打賽(二)



## 十二、女生12歲組單打賽(三)



## 十二、女生12歲組單打賽(四)

