

113年度少年桌球排名賽時間預定表--男生組

日期	時間	男生11歲組		男生13歲組	
5月22日(三)	08:00	報 到			
	08:30	開 幕 典 禮			
	09:00	—	1 ~ 176		
	13:00	—	177 ~ 240		
	14:30	—	241 ~ 272		
	15:30 ~18:30	—	273 ~ .. ~ 296		
5月23日(四)	08:30	—	297 ~ .. ~ 303		
		二	(113 ~ 176)		
	10:00	二	(177 ~ 240)		
	12:00	二	(241 ~ 272)		
	12:30	二	(273 ~ .. ~ 311)	—	1 ~ 144
	17:10~18:00			—	145 ~ 176
5月24日(五)	08:30			—	177 ~ 208
	09:00			—	209 ~ 240
	10:00			—	241 ~ .. ~ 271
				二	(1 ~ 144)
	14:00			二	(145 ~ 208)
	15:30			二	(209 ~ 240)
	16:30			二	(241 ~ 256)
17:20~18:00			二	(257 ~ 264)	
5月25日(六)	08:30			二	(265 ~ .. ~ 279)

*本次比賽使用18張球檯

註： 1. —代表第一次賽、二代表第二次賽。

2.各輪次比賽會提前唱名檢錄準備，請選手依預定時間提早一小時到場準備。

3.自由盃團體賽後有12歲組新增選手，請留意輪空籤之變更，避免未到場比賽。

113年度少年桌球排名賽時間預定表--女生組

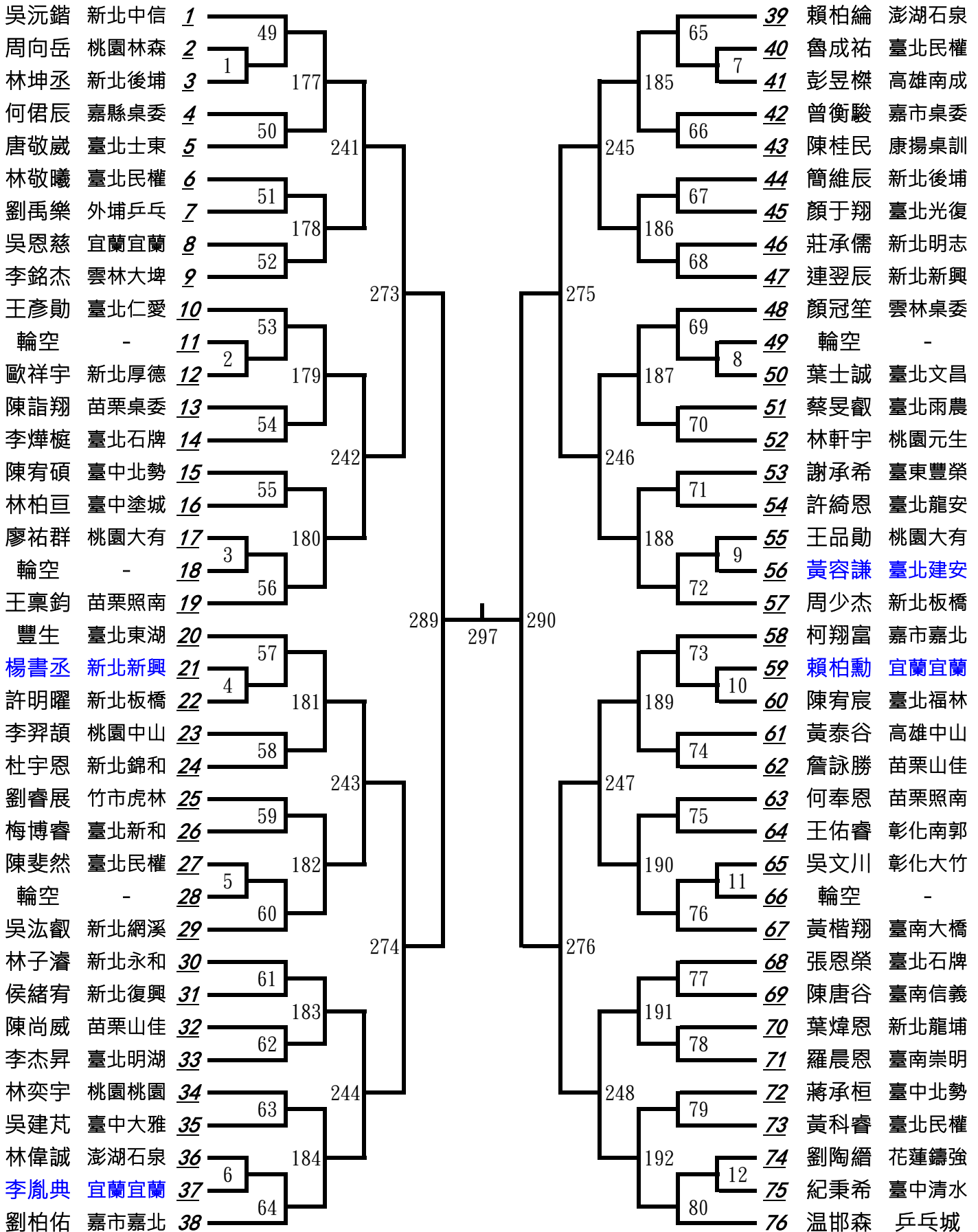
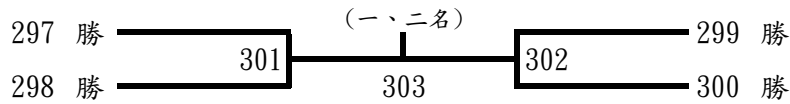
日期	時間	女生11歲組		女生13歲組	
5月25日 (六)	08:30	—	1 ~ 144		
	11:30	—	145 ~ 208		
	13:30	—	209 ~ 240		
	14:30	—	241 ~ .. ~ 271		
		二	(1 ~ 80)		
16:30~18:30	二	(81 ~ 144)			
5月26日 (日)	08:30	二	(145 ~ 208)		
	10:00	二	(209 ~ 240)		
	11:00	二	(241 ~ .. ~ 279)	—	1 ~ 128
	14:00			—	129 ~ 192
	16:00			—	193 ~ 224
	17:00~18:20			—	225 ~ .. ~ 248
5月27日 (一)	08:30			—	249 ~ .. ~ 255
				二	(1 ~ 128)
	11:00			二	(129 ~ 192)
	12:30			二	(193 ~ 224)
	13:30			二	(225 ~ 240)
14:00 ~ 17:00			二	(241 ~ .. ~ 263)	

*本次比賽使用18張球檯

- 註： 1.一代表第一次賽、二代表第二次賽。
- 2.各輪次比賽會提前唱名檢錄準備，請選手依預定時間提早一小時到場準備。
- 3.自由盃團體賽後有12歲組新增選手，請留意輪空籤之變更，避免未到場比賽。

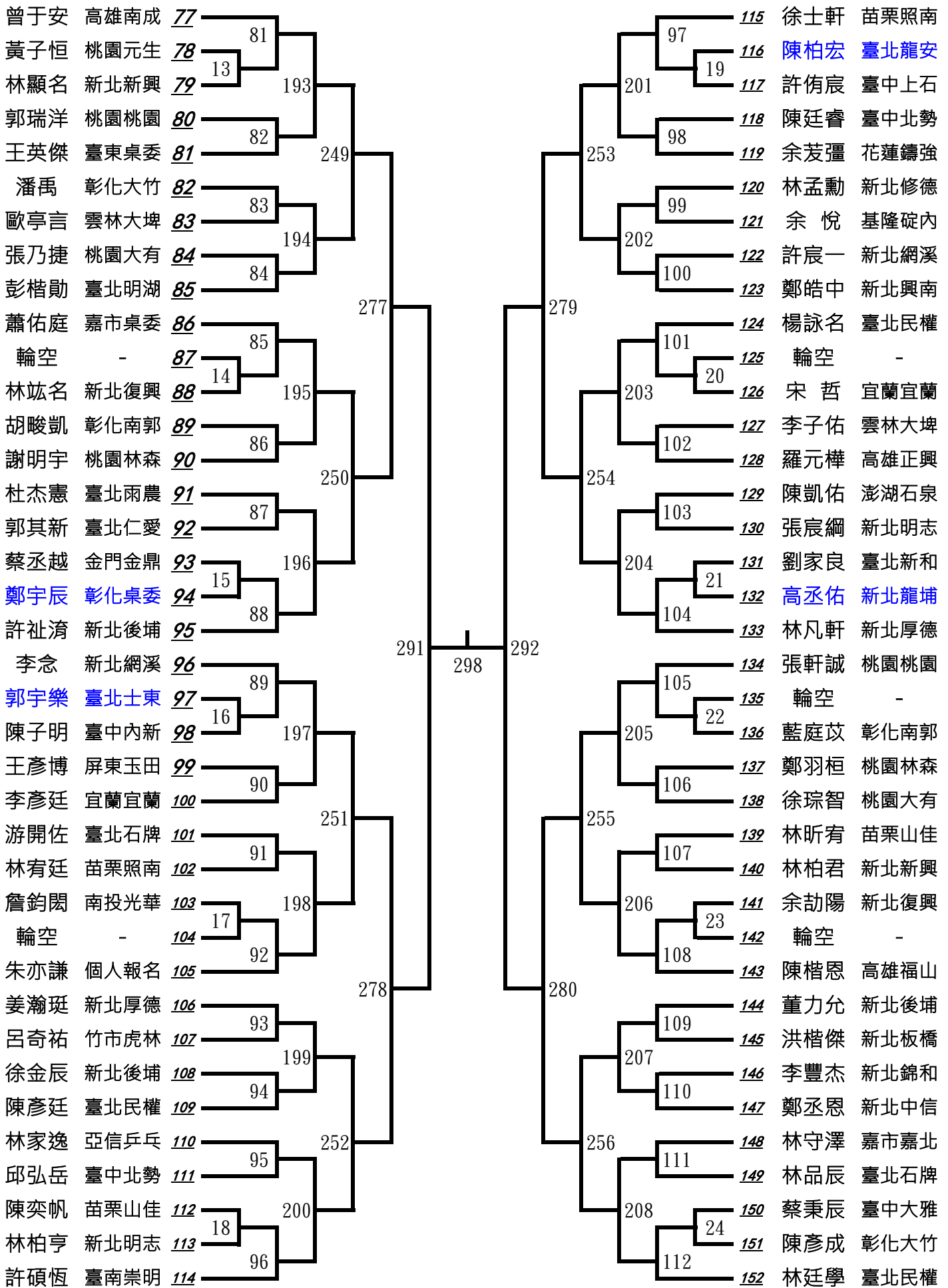
一、男生11歲組第一次賽(一)

藍色字為新增選手



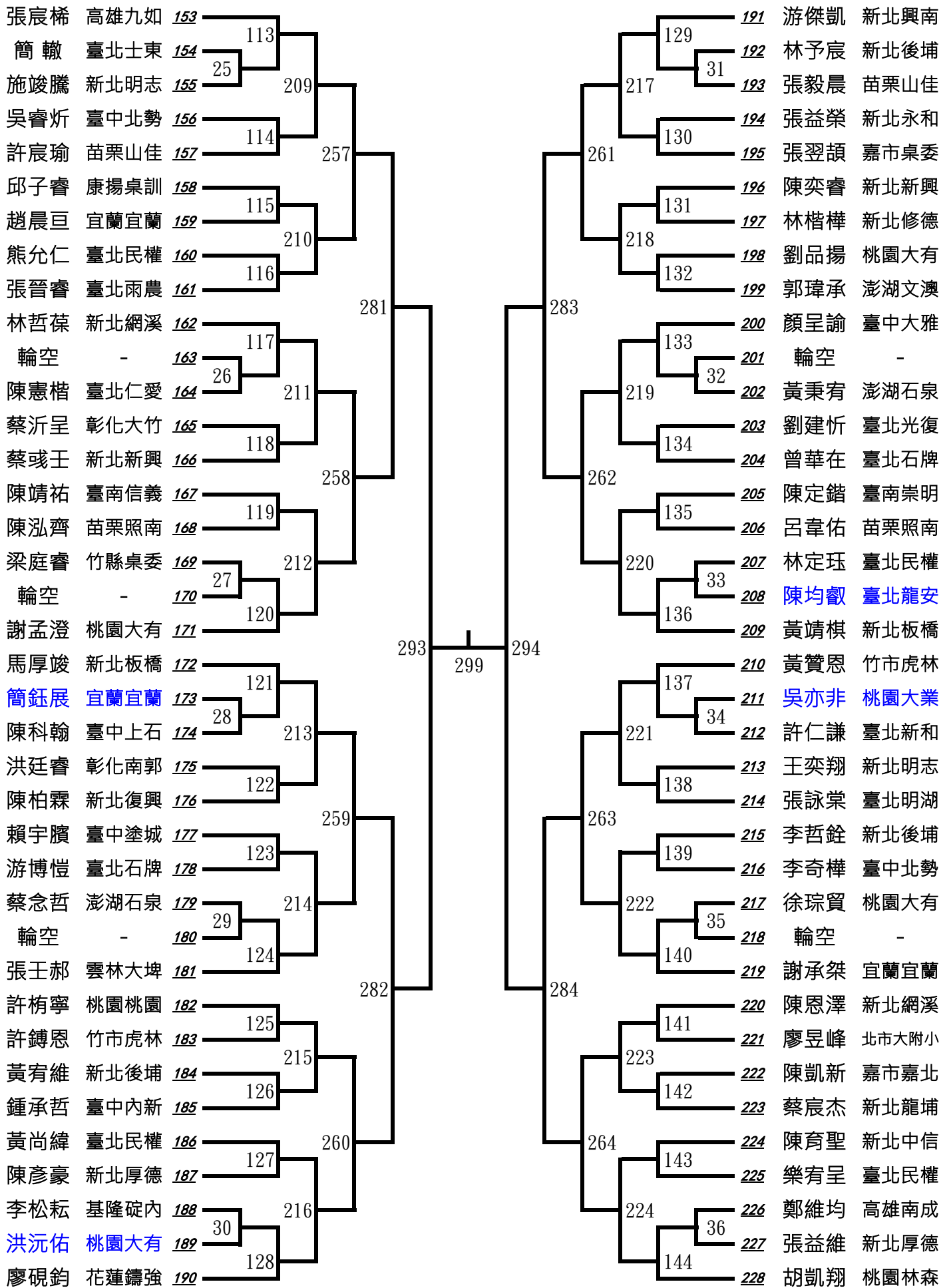
一、男生11歲組第一次賽(二)

藍色字為新增選手



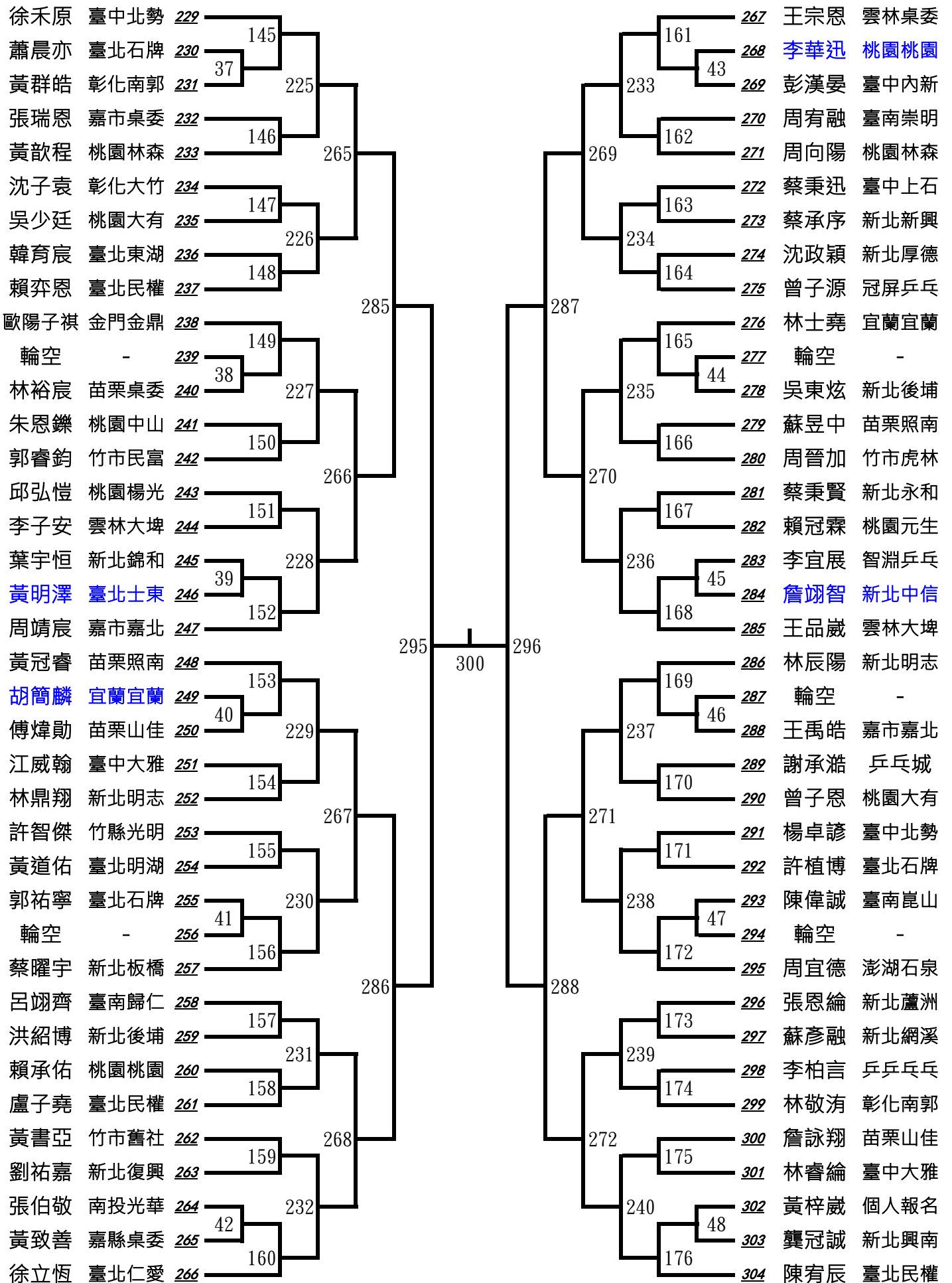
一、男生11歲組第一次賽(三)

藍色字為新增選手

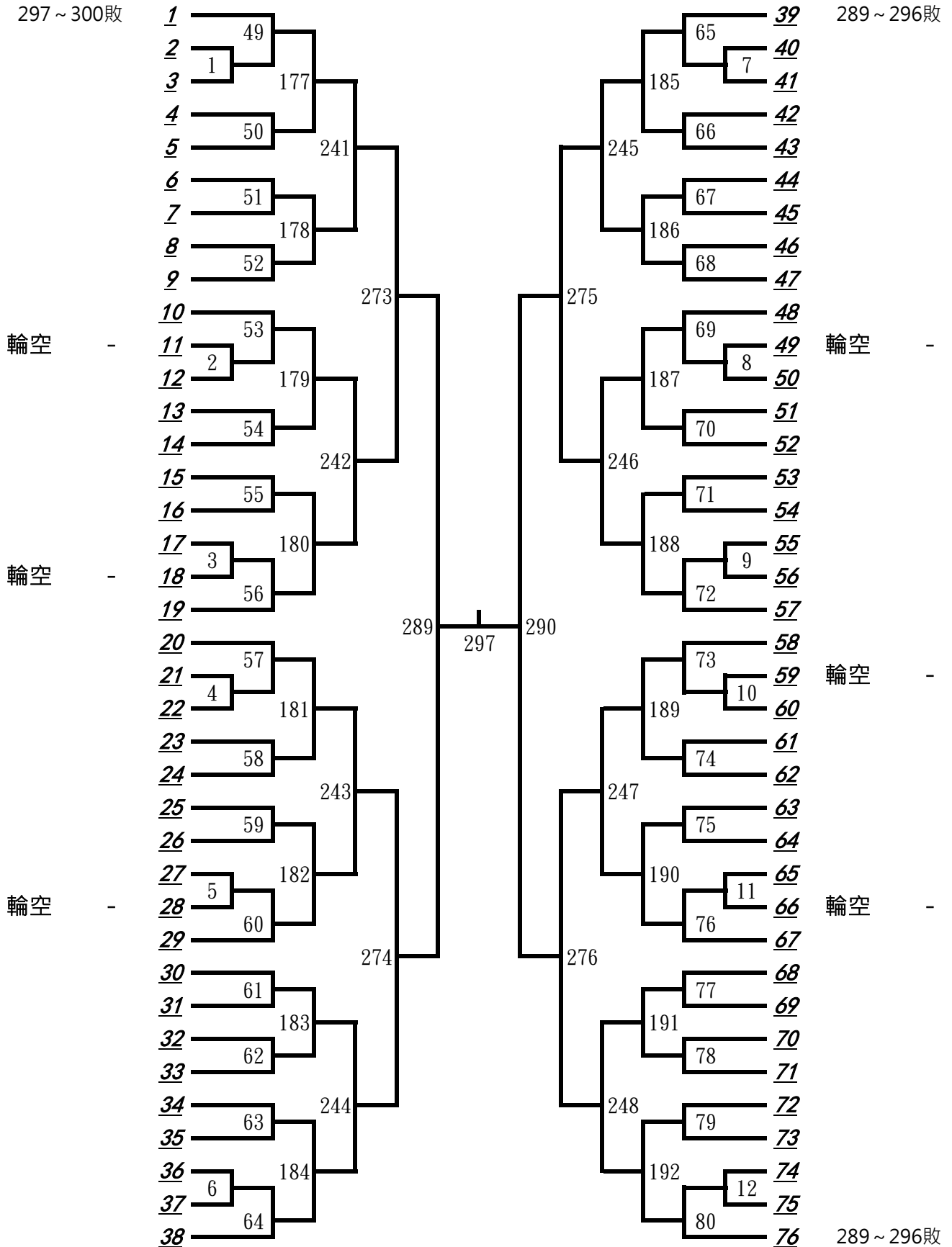
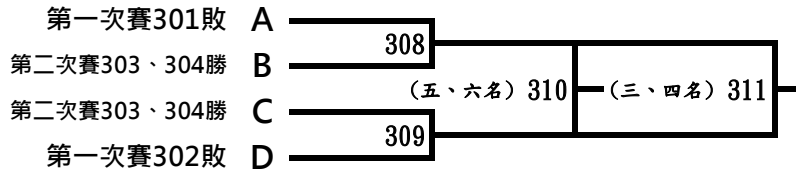


一、男生11歲組第一次賽(四)

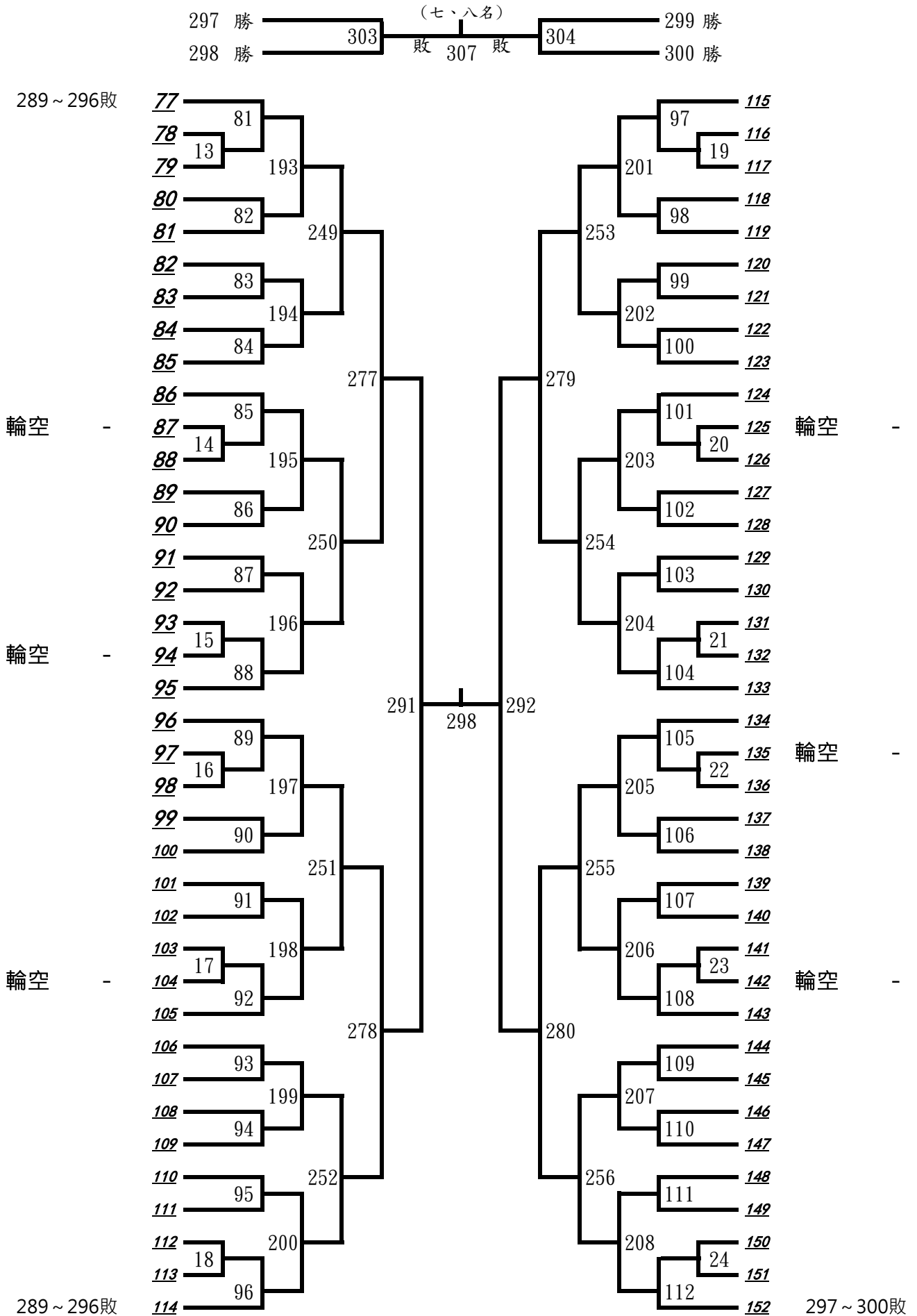
藍色字為新增選手



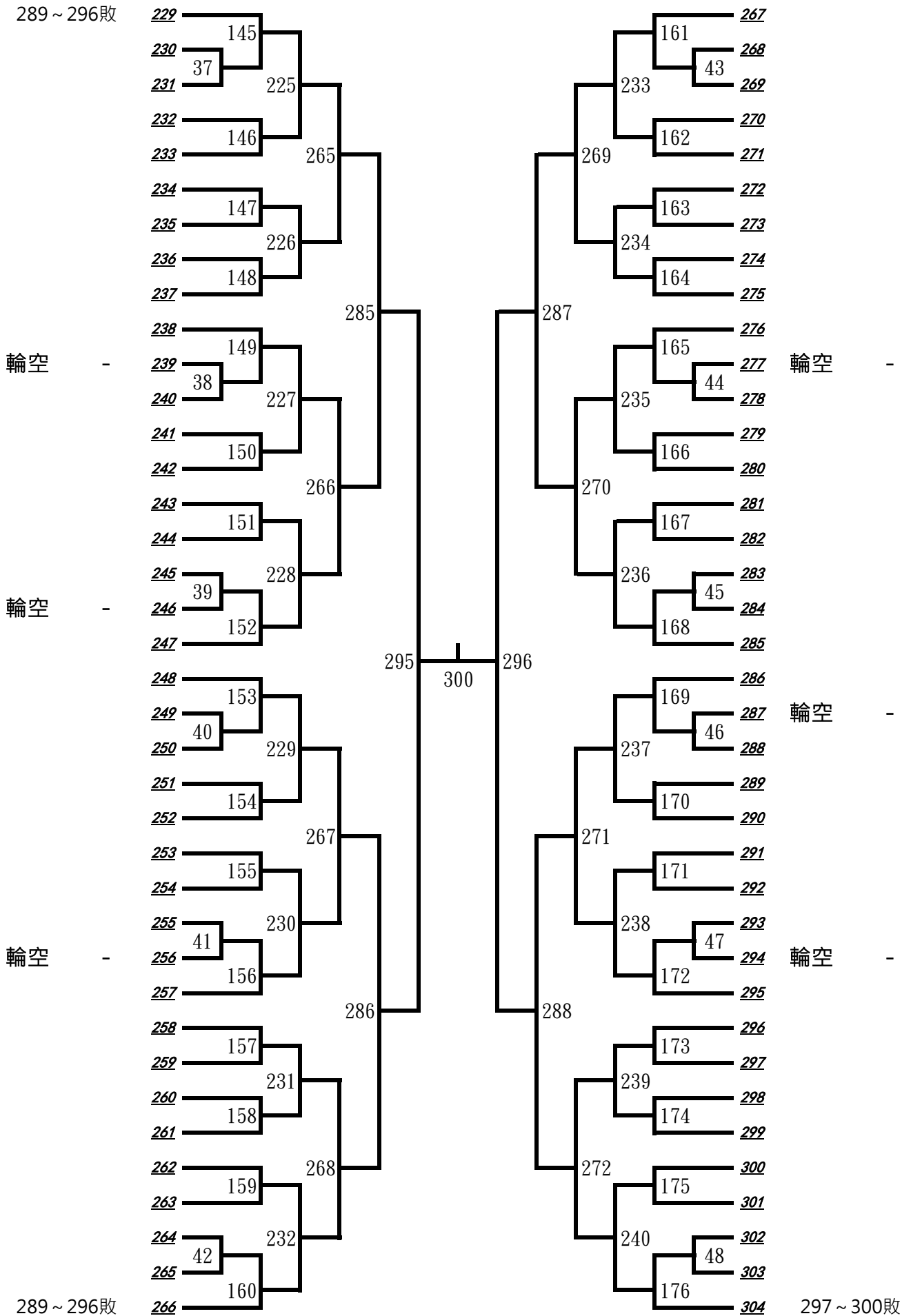
二、男生11歲組第二次賽(一)



二、男生11歲組第二次賽(二)

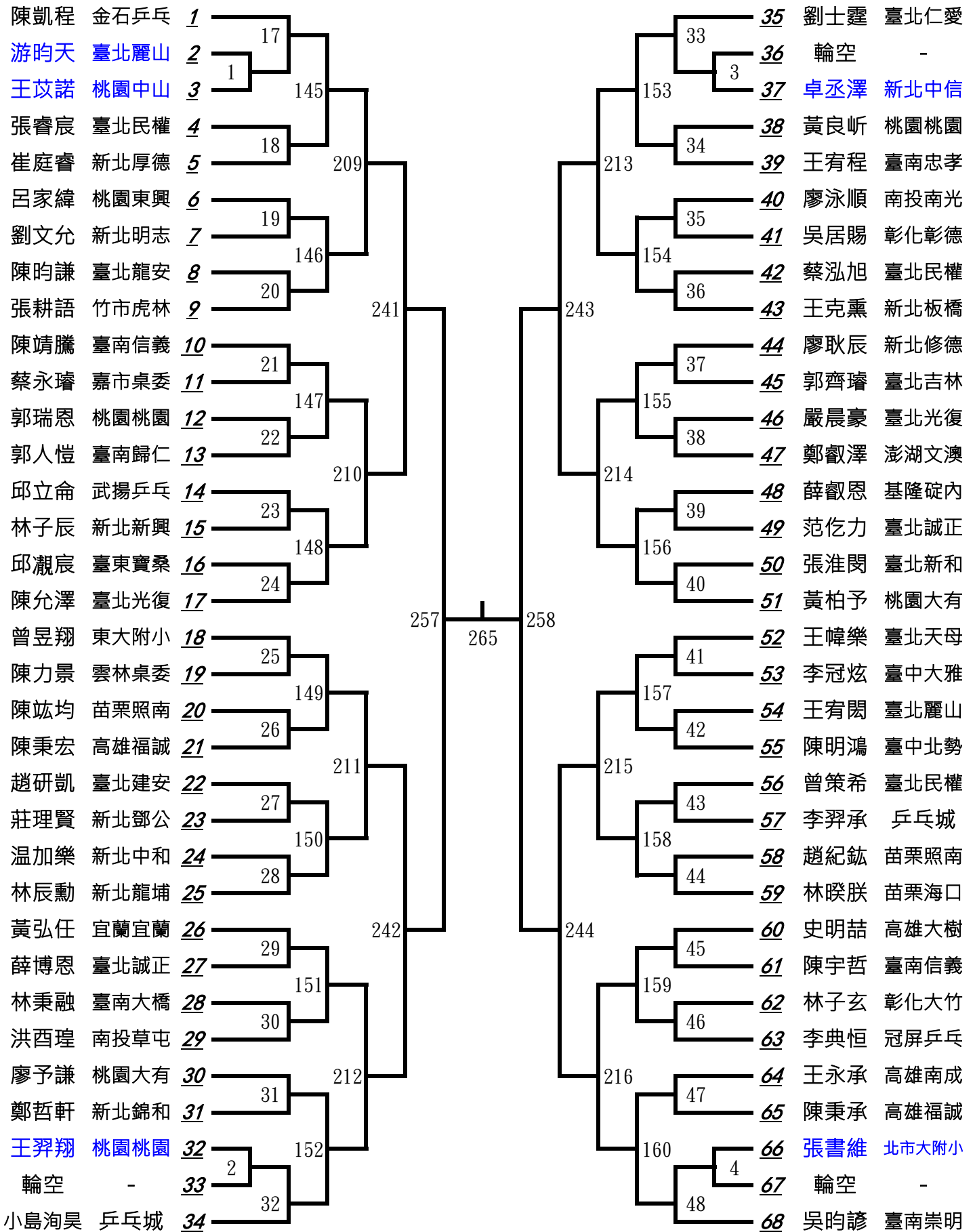
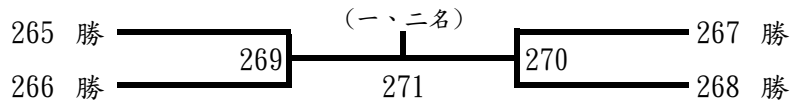


二、男生11歲組第二次賽(四)



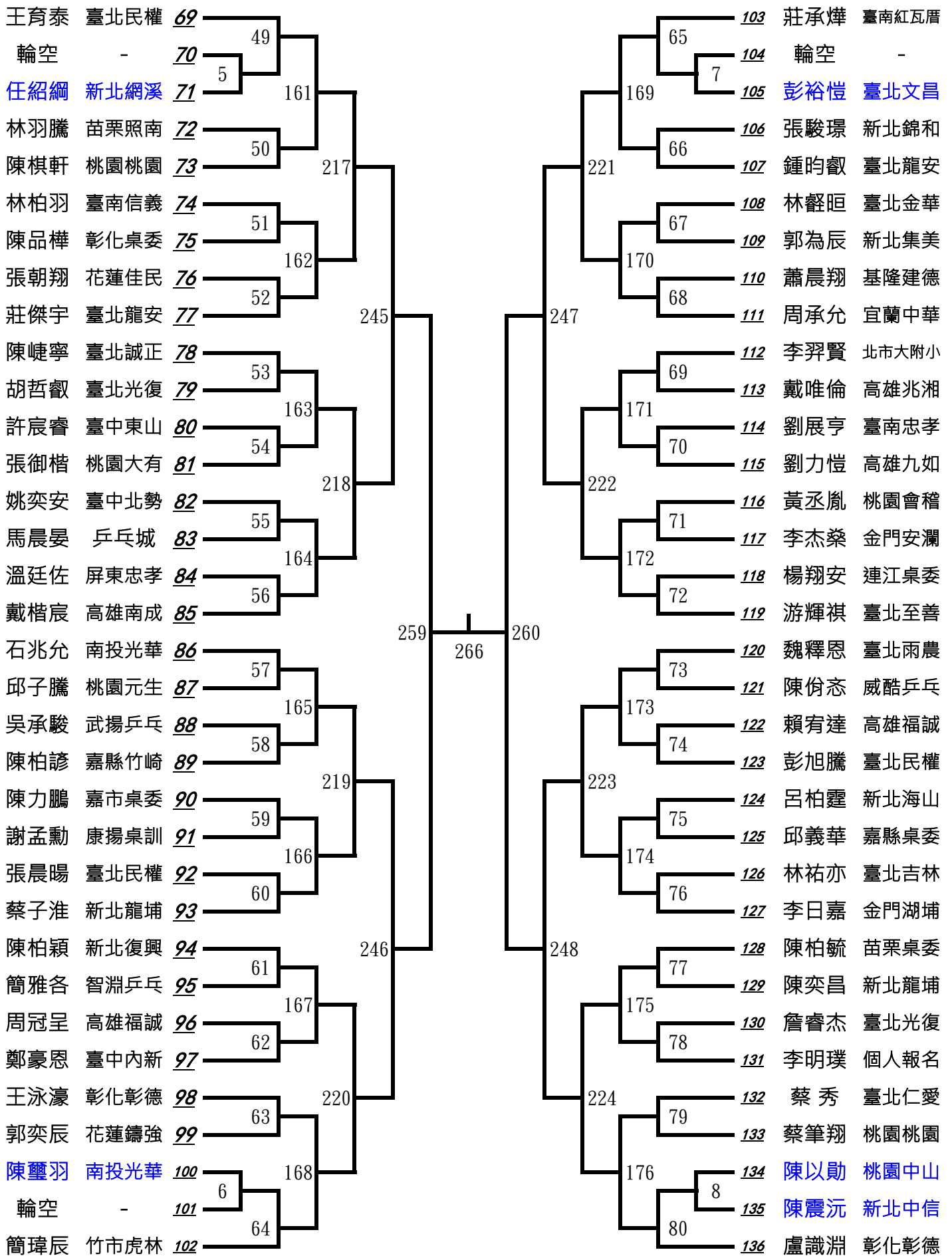
二、男生13歲組第一次賽(一)

藍色字為新增選手



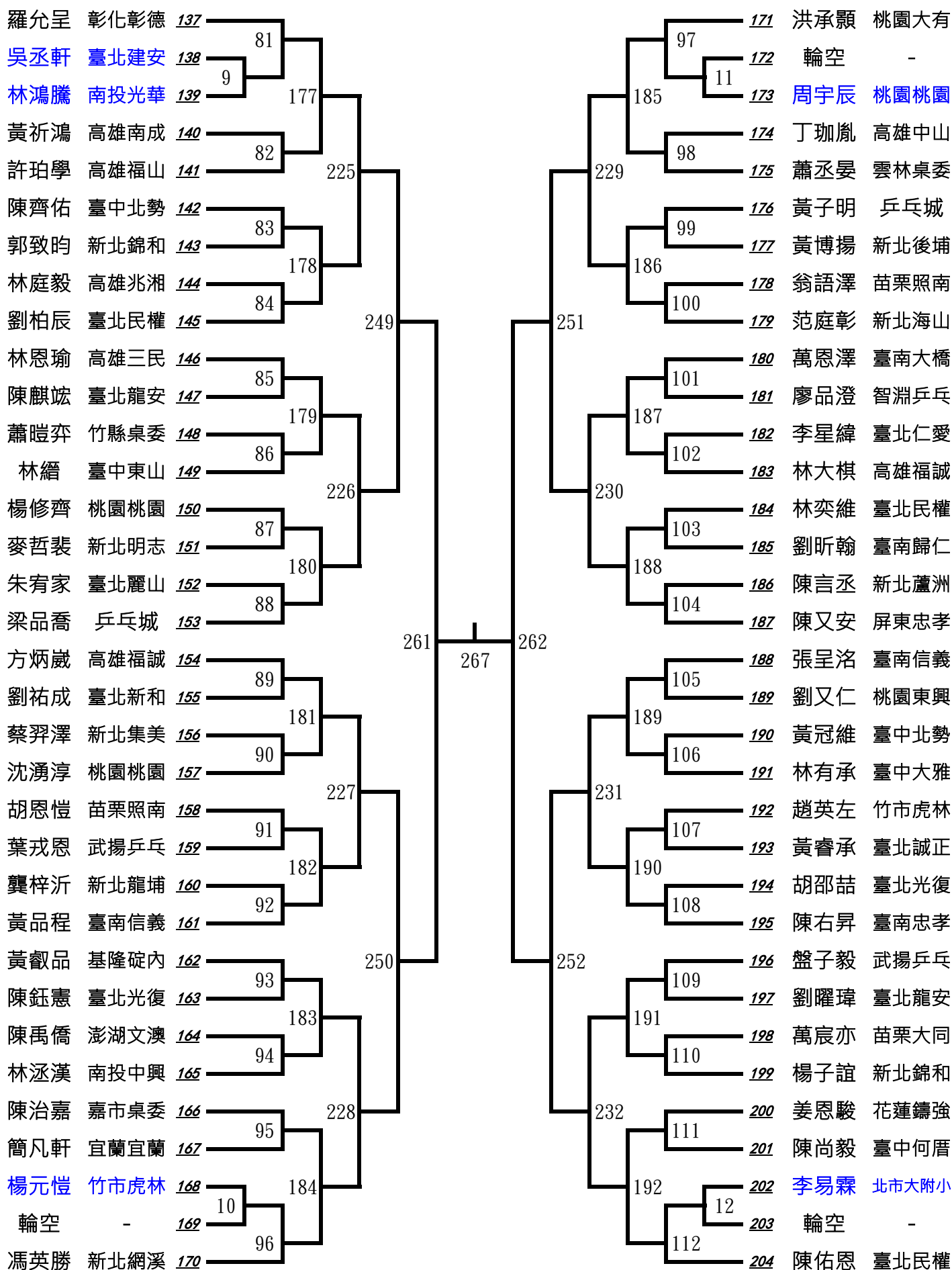
二、男生13歲組第一次賽(二)

藍色字為新增選手



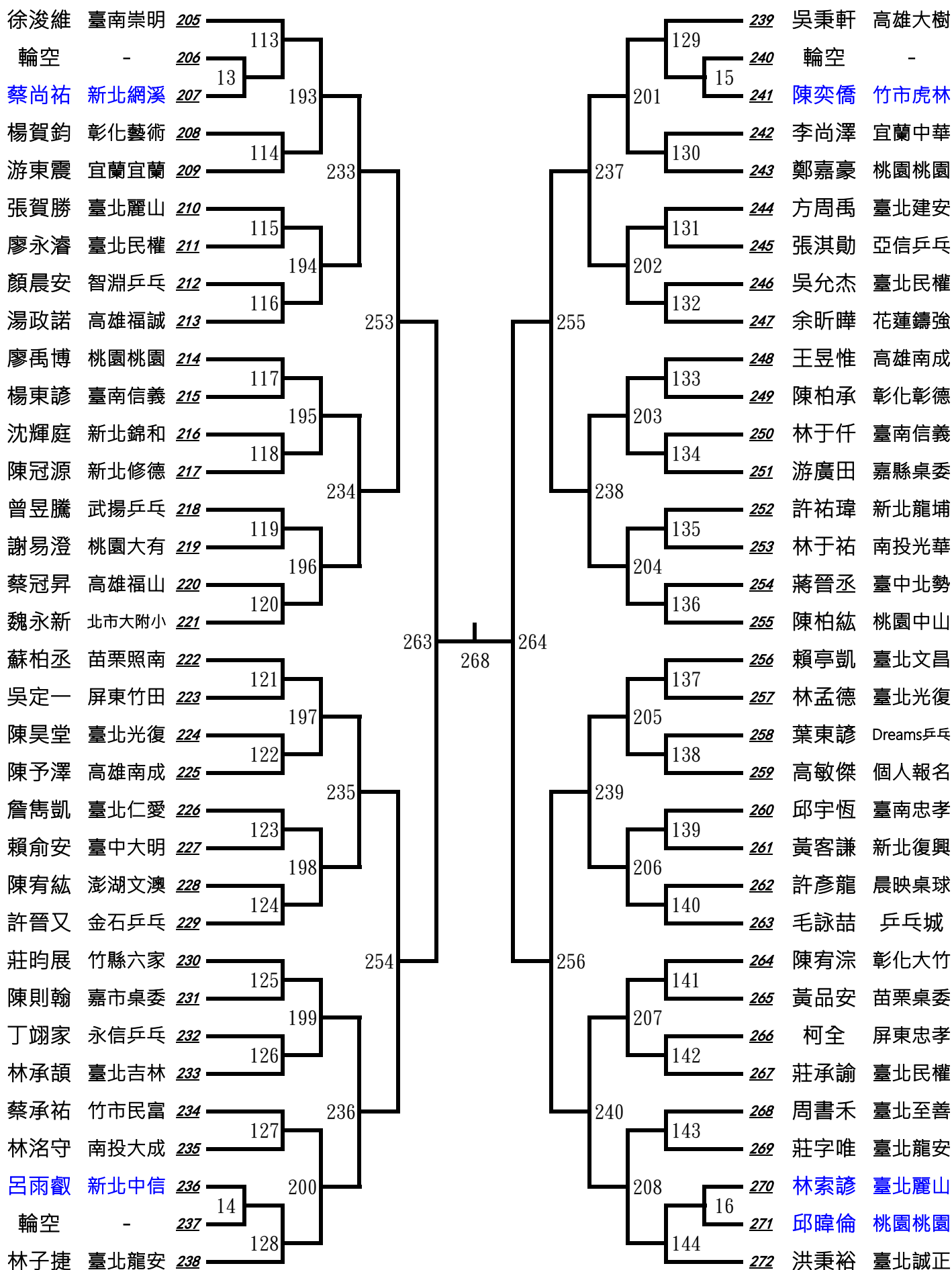
二、男生13歲組第一次賽(三)

藍色字為新增選手

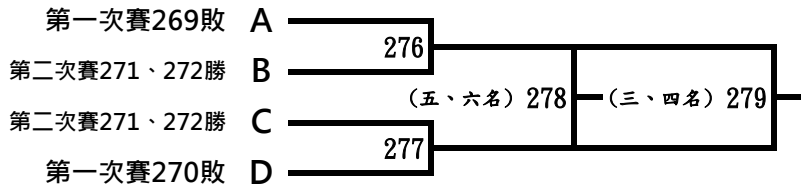


二、男生13歲組第一次賽(四)

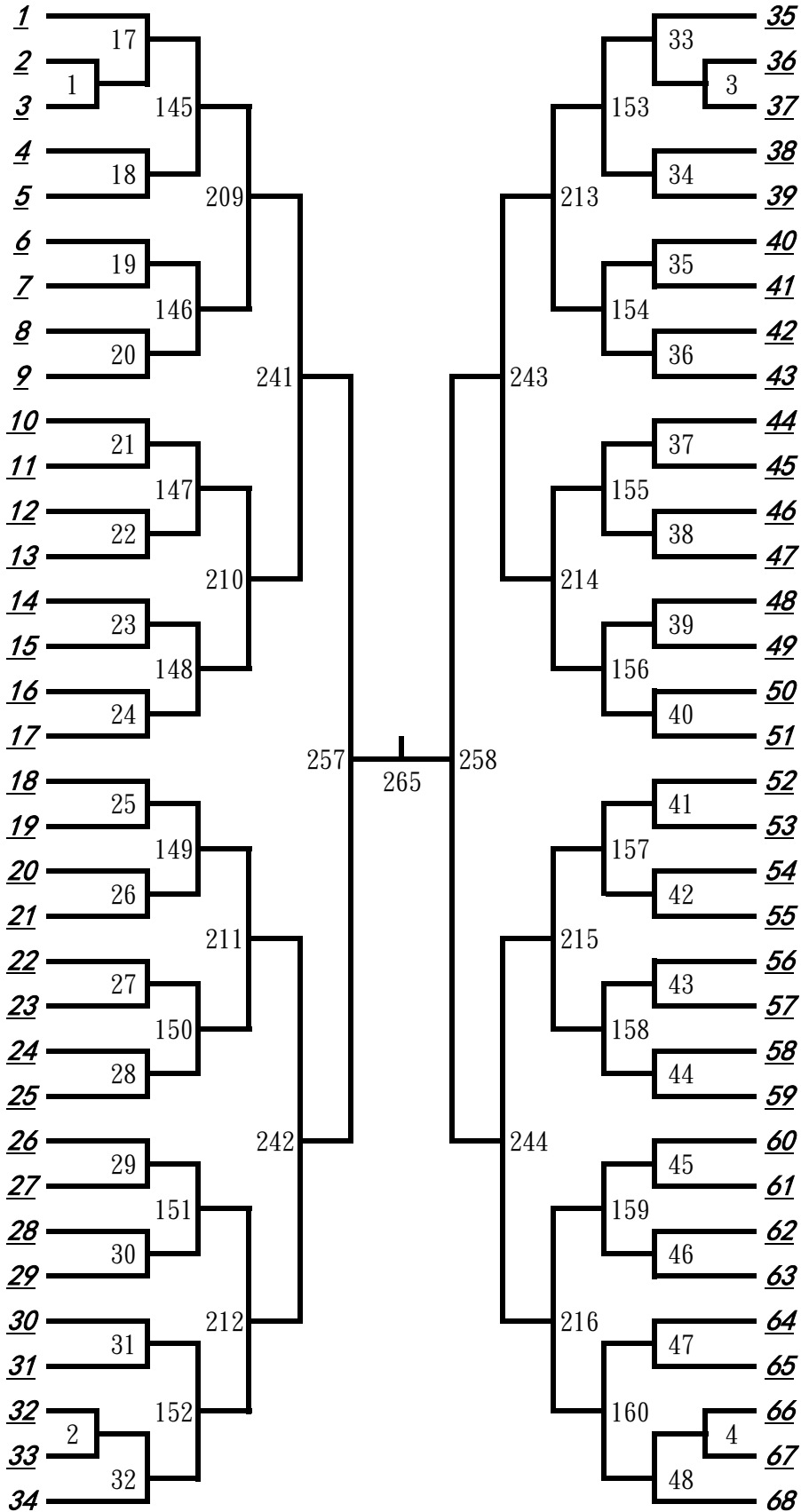
藍色字為新增選手



二、男生13歲組第二次賽(一)



265 ~ 268敗
輪空 -

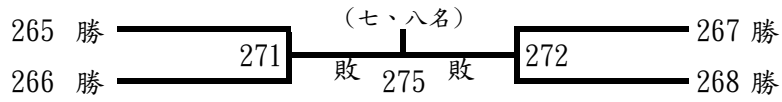


257 ~ 264敗
輪空 -

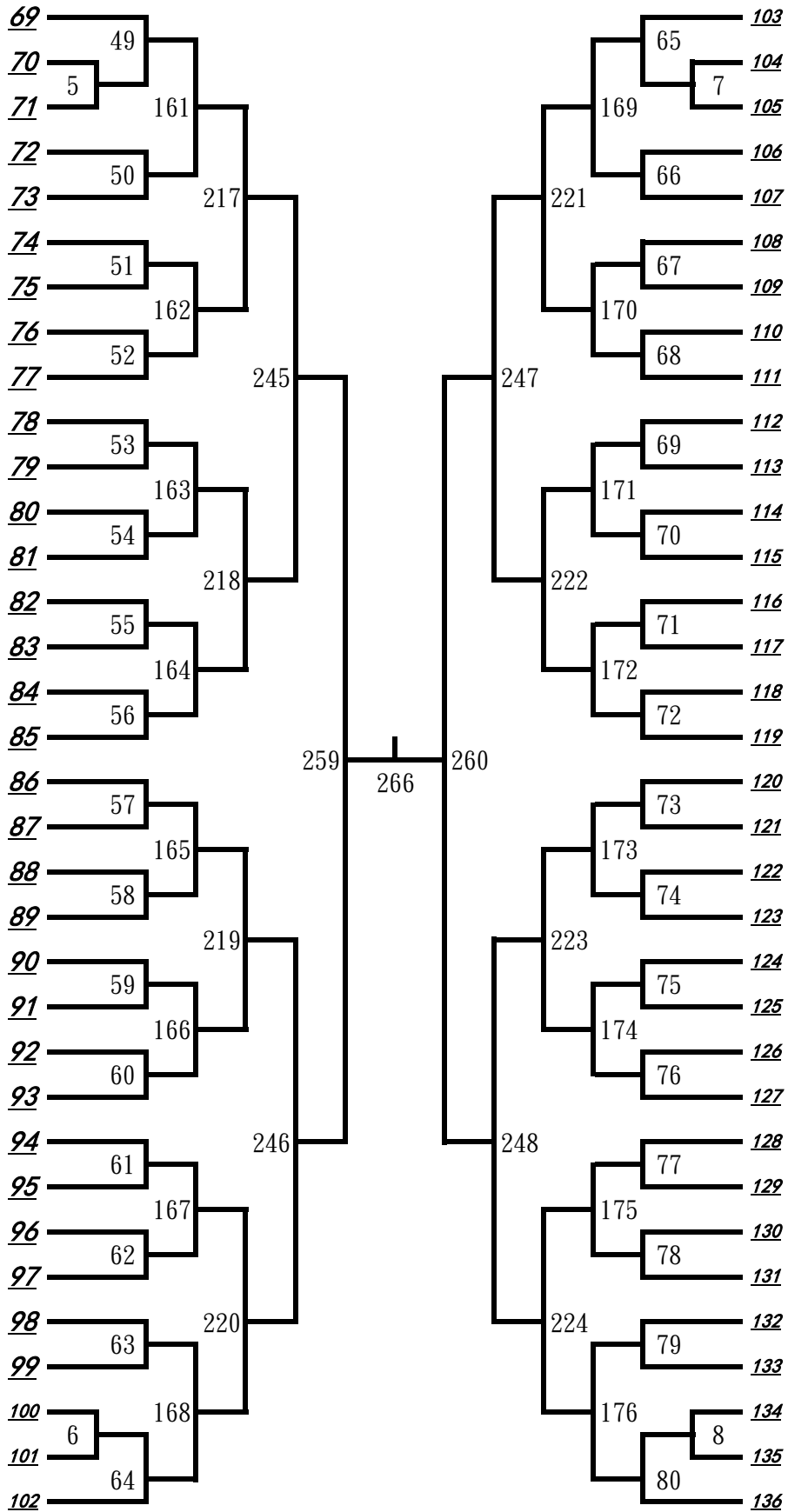
輪空 -

輪空 -
257 ~ 264敗

二、男生13歲組第二次賽(二)



257 ~ 264 敗
輪空 -

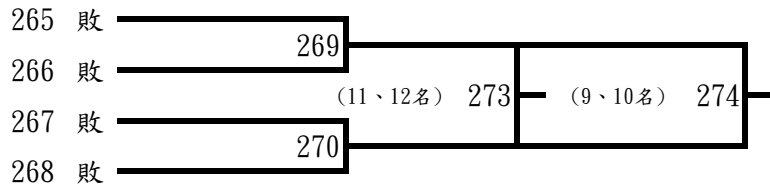


輪空 -

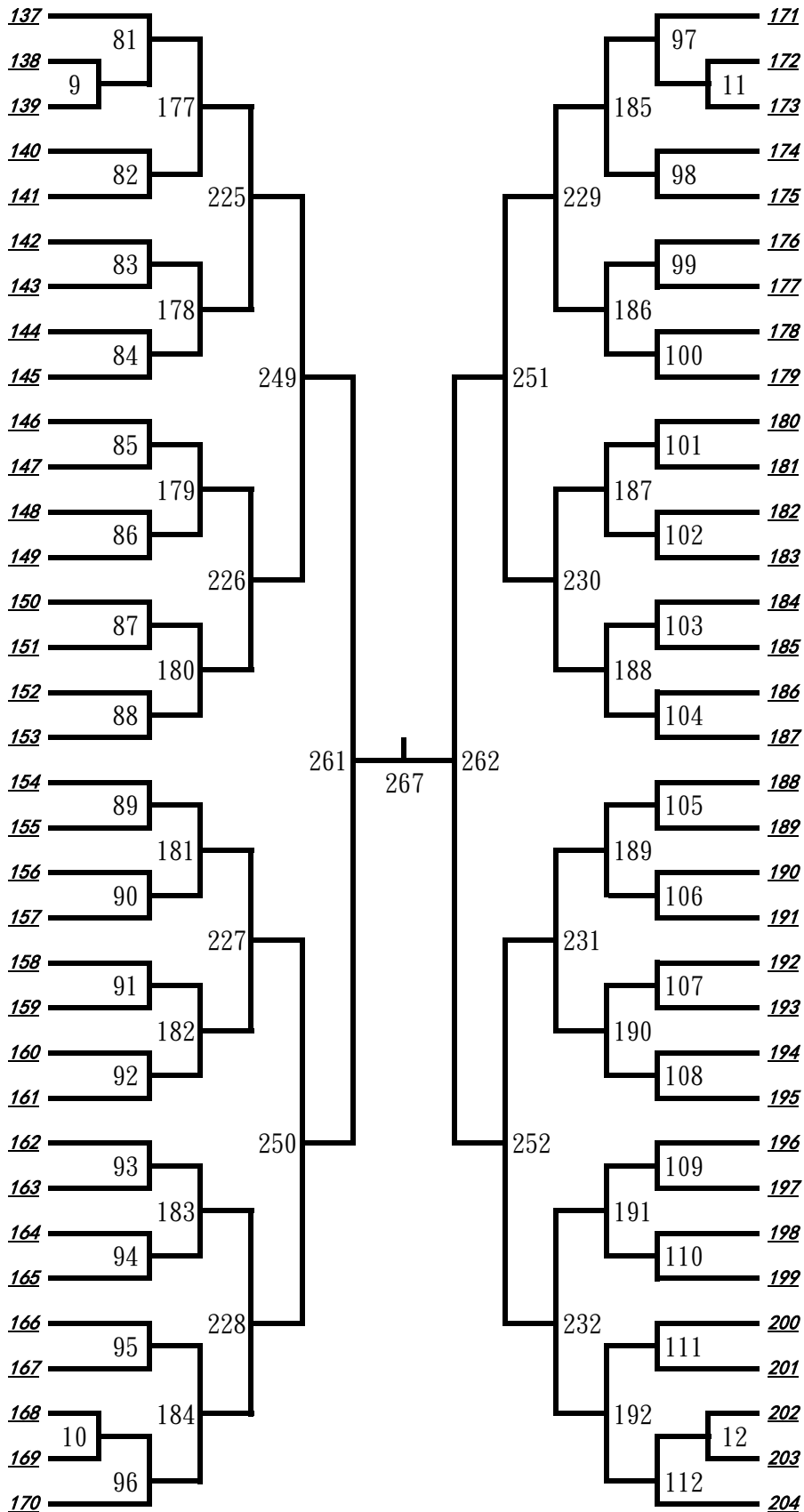
輪空 -
257 ~ 264 敗

輪空 -
265 ~ 268 敗

二、男生13歲組第二次賽(三)



265 ~ 268敗
輪空 -

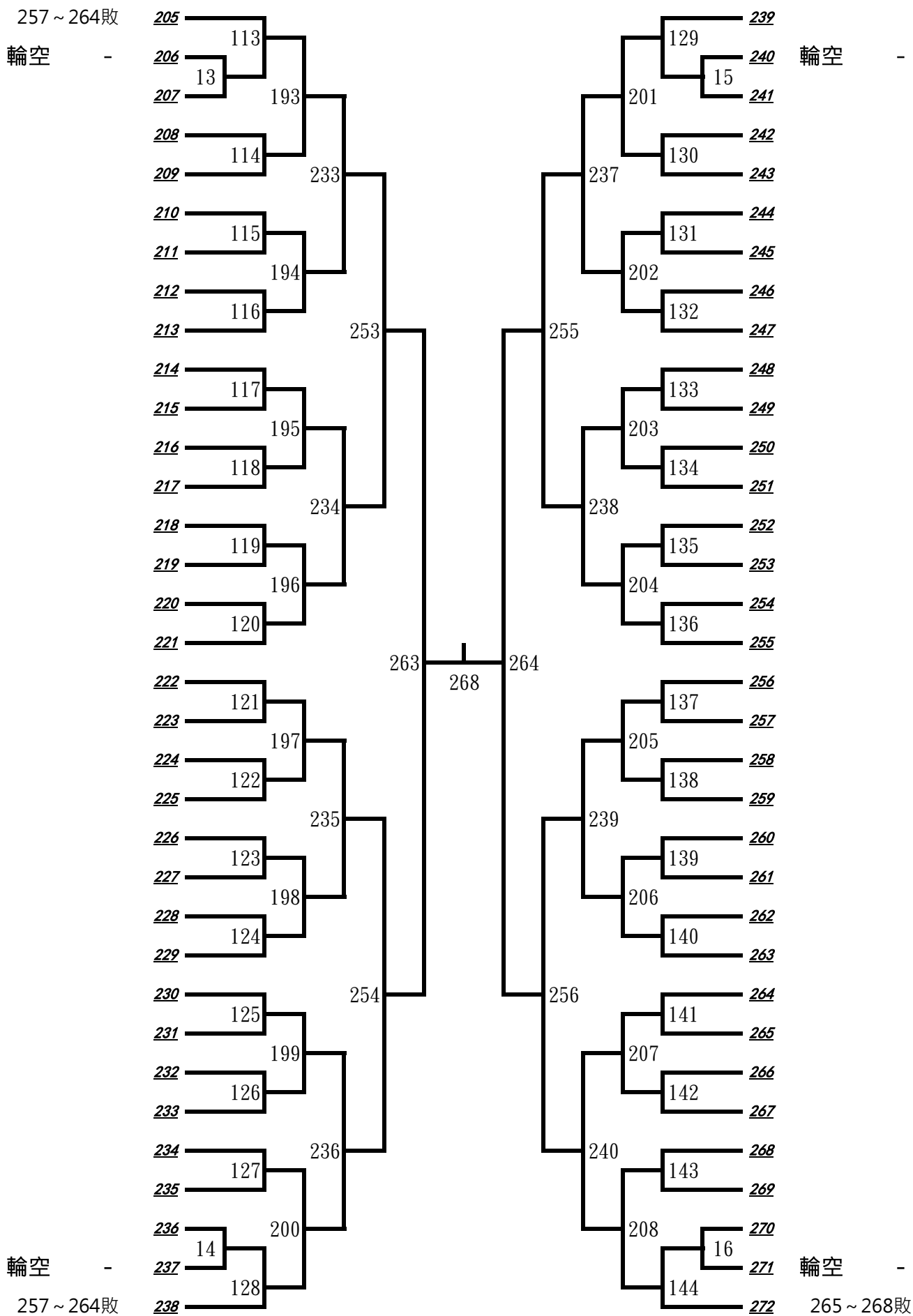


257 ~ 264敗
輪空 -

輪空 -

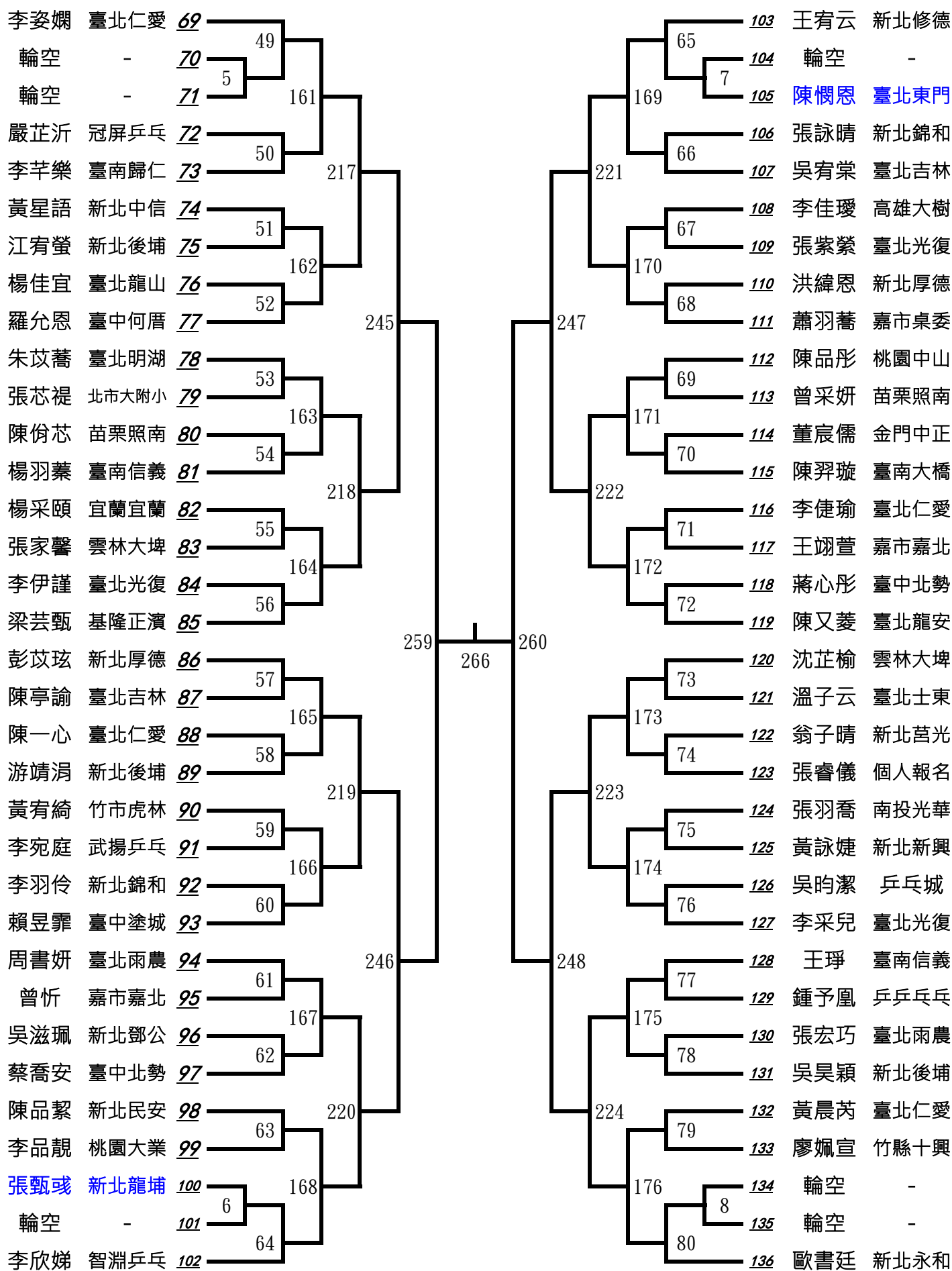
輪空 -
257 ~ 264敗

二、男生13歲組第二次賽(四)



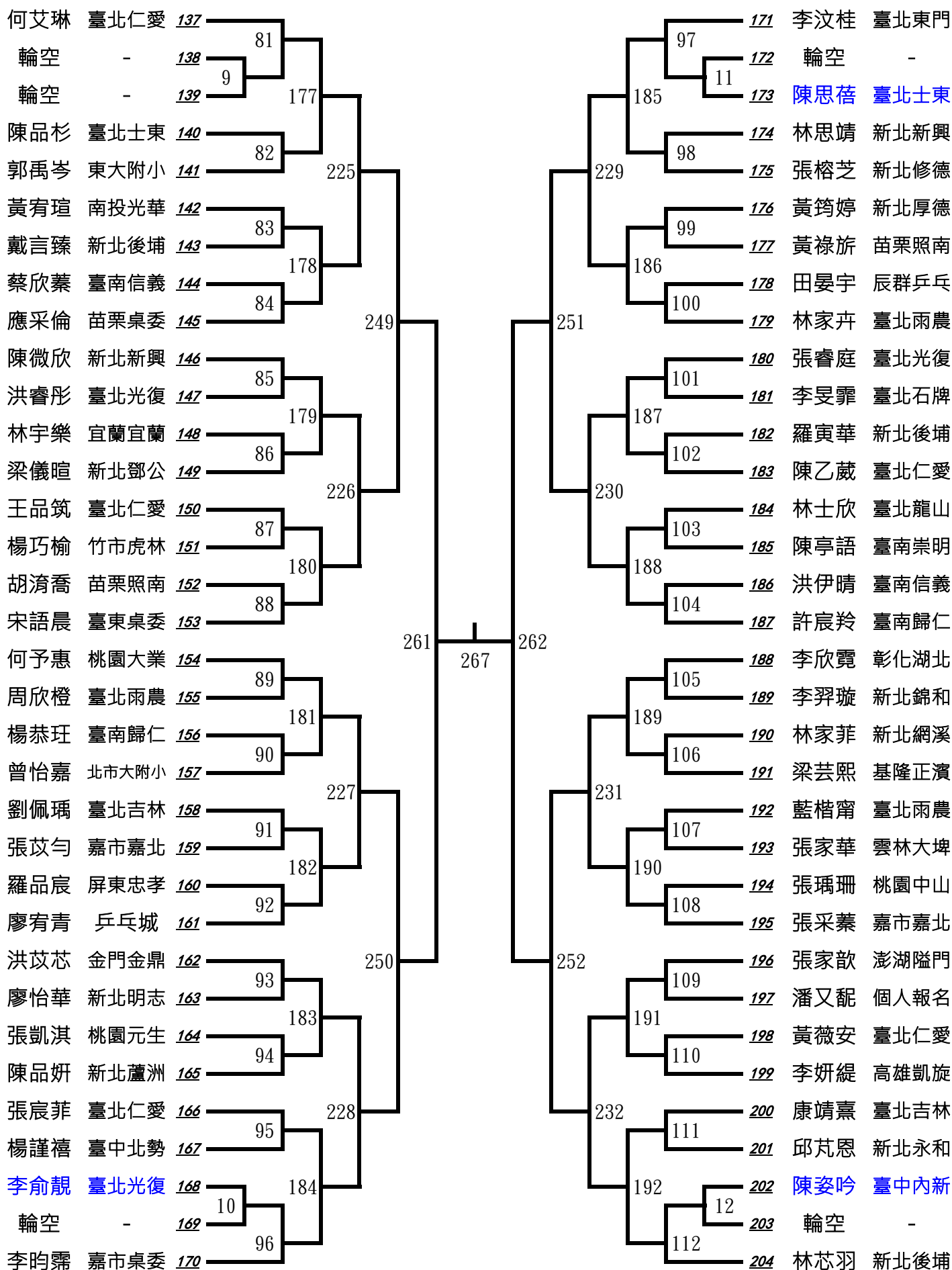
三、女生11歲組第一次賽(二)

藍色字為新增選手



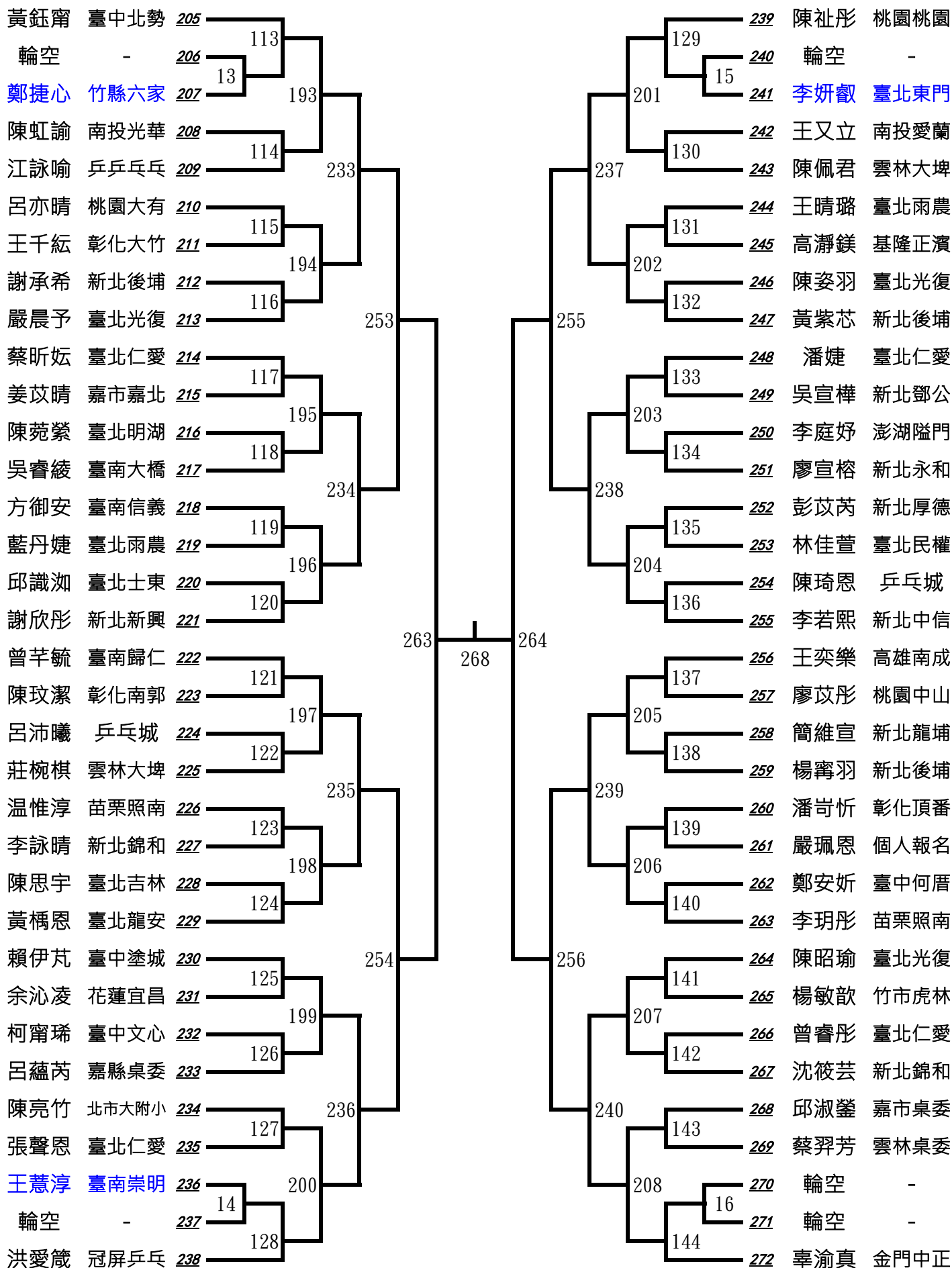
三、女生11歲組第一次賽(三)

藍色字為新增選手

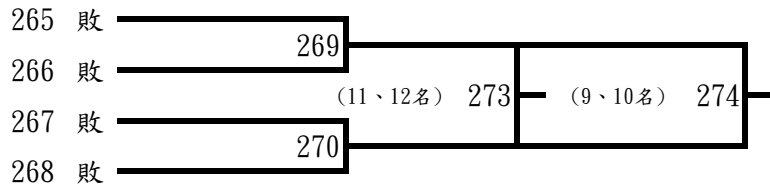


三、女生11歲組第一次賽(四)

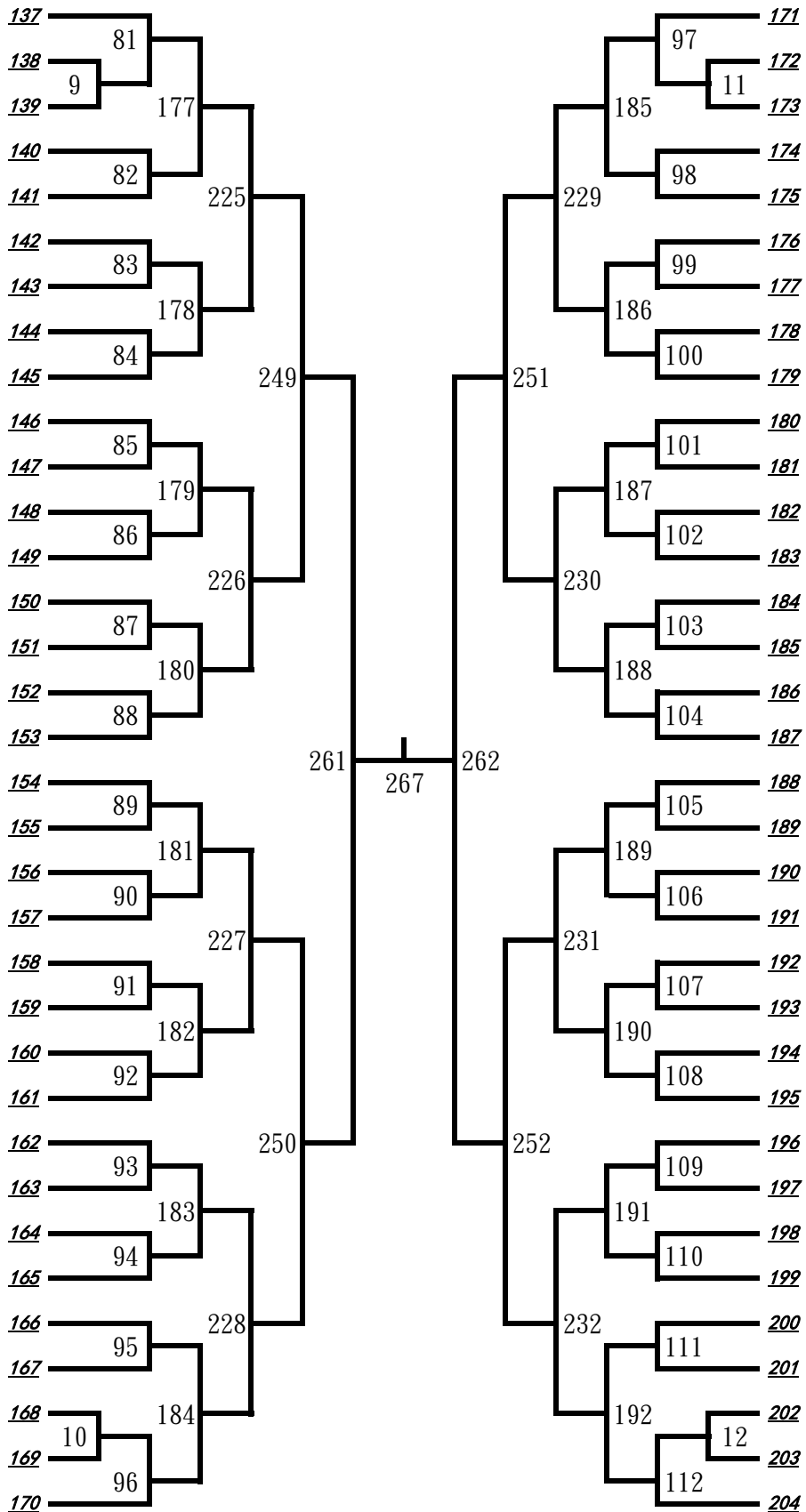
藍色字為新增選手



三、女生11歲組第二次賽(三)



265 ~ 268敗
 輪空 -
 輪空 -

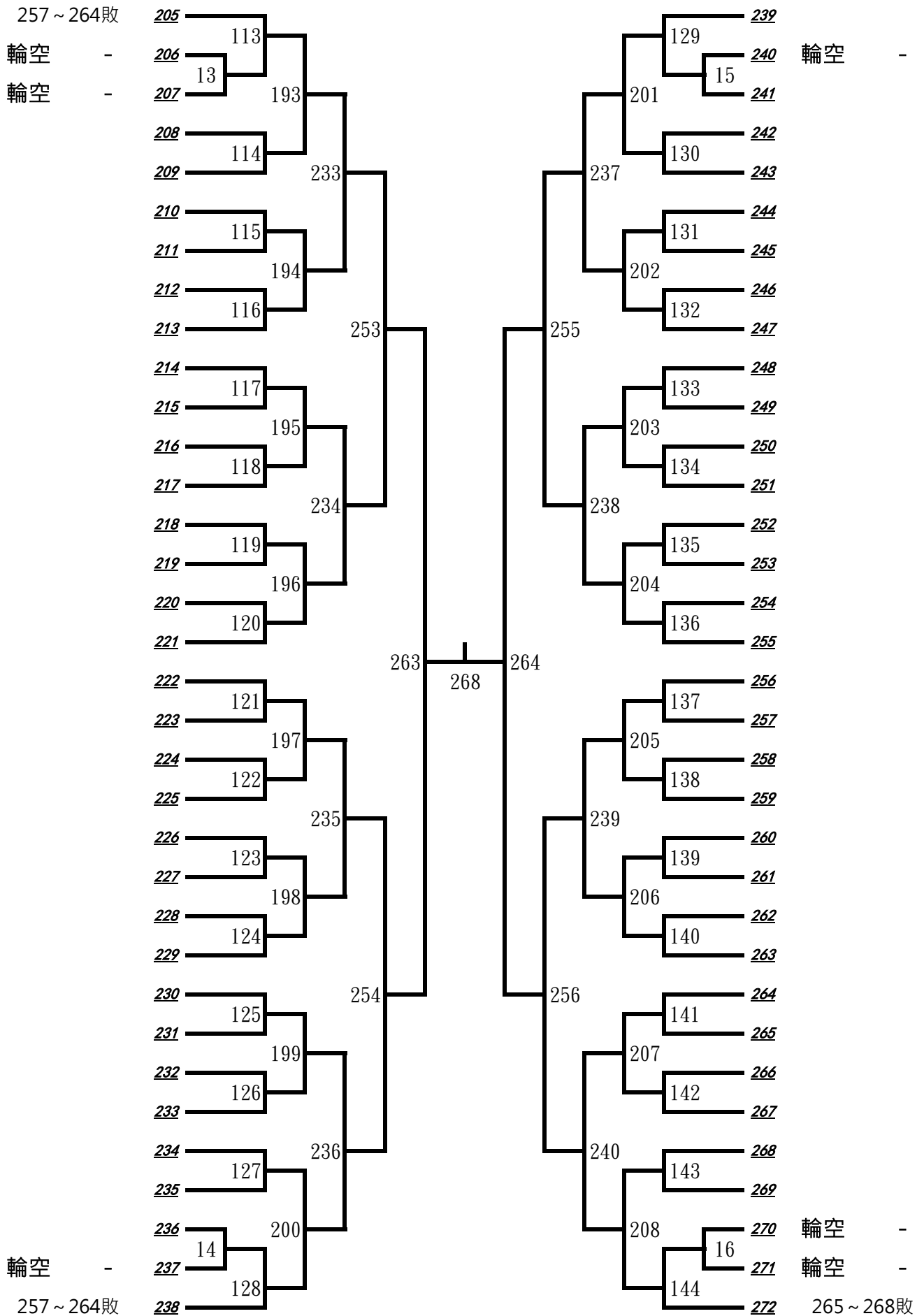


257 ~ 264敗
 輪空 -

輪空 -

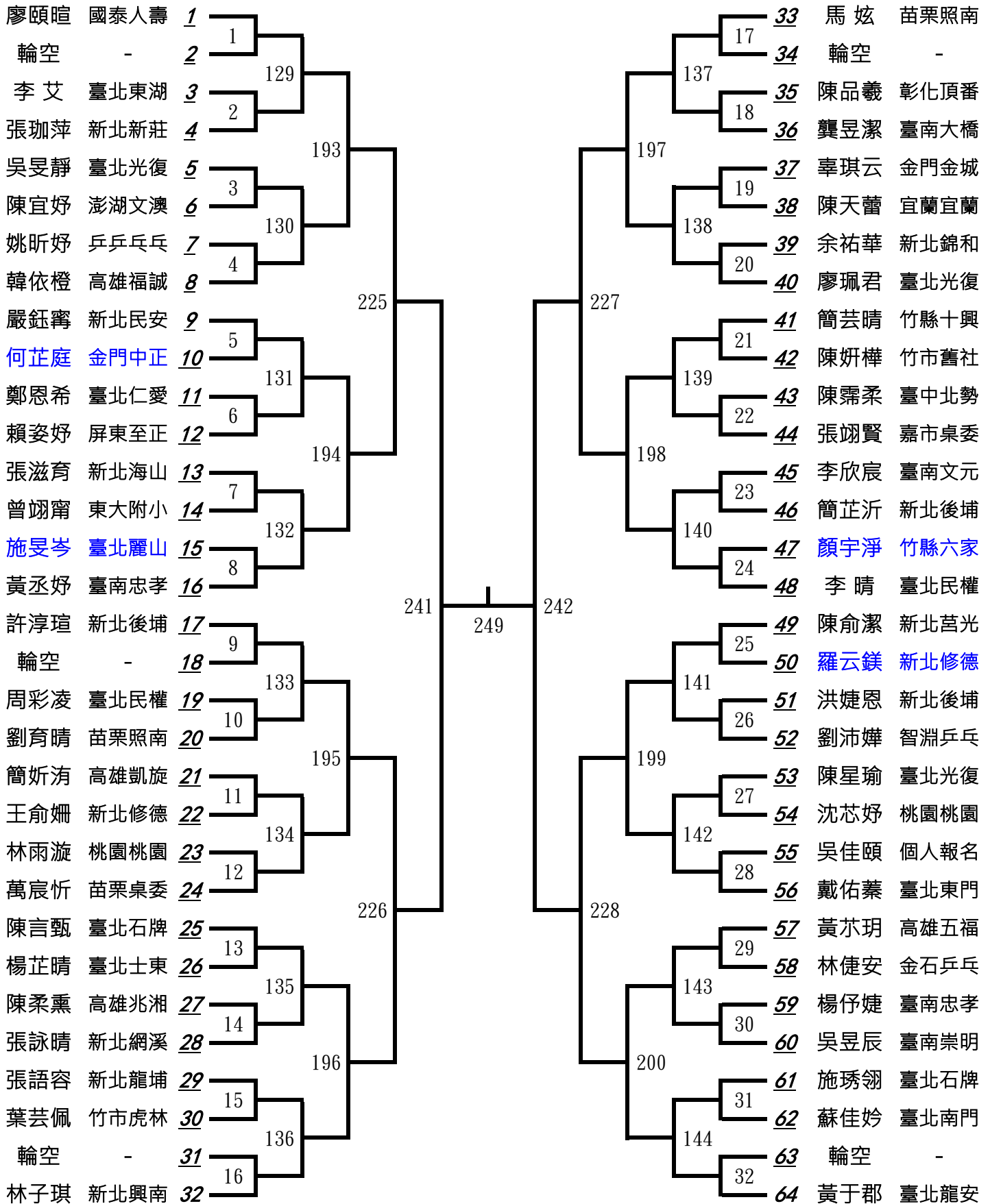
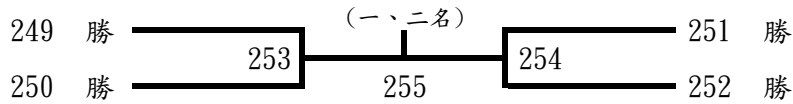
輪空 -
 輪空 -
 257 ~ 264敗

三、女生11歲組第二次賽(四)



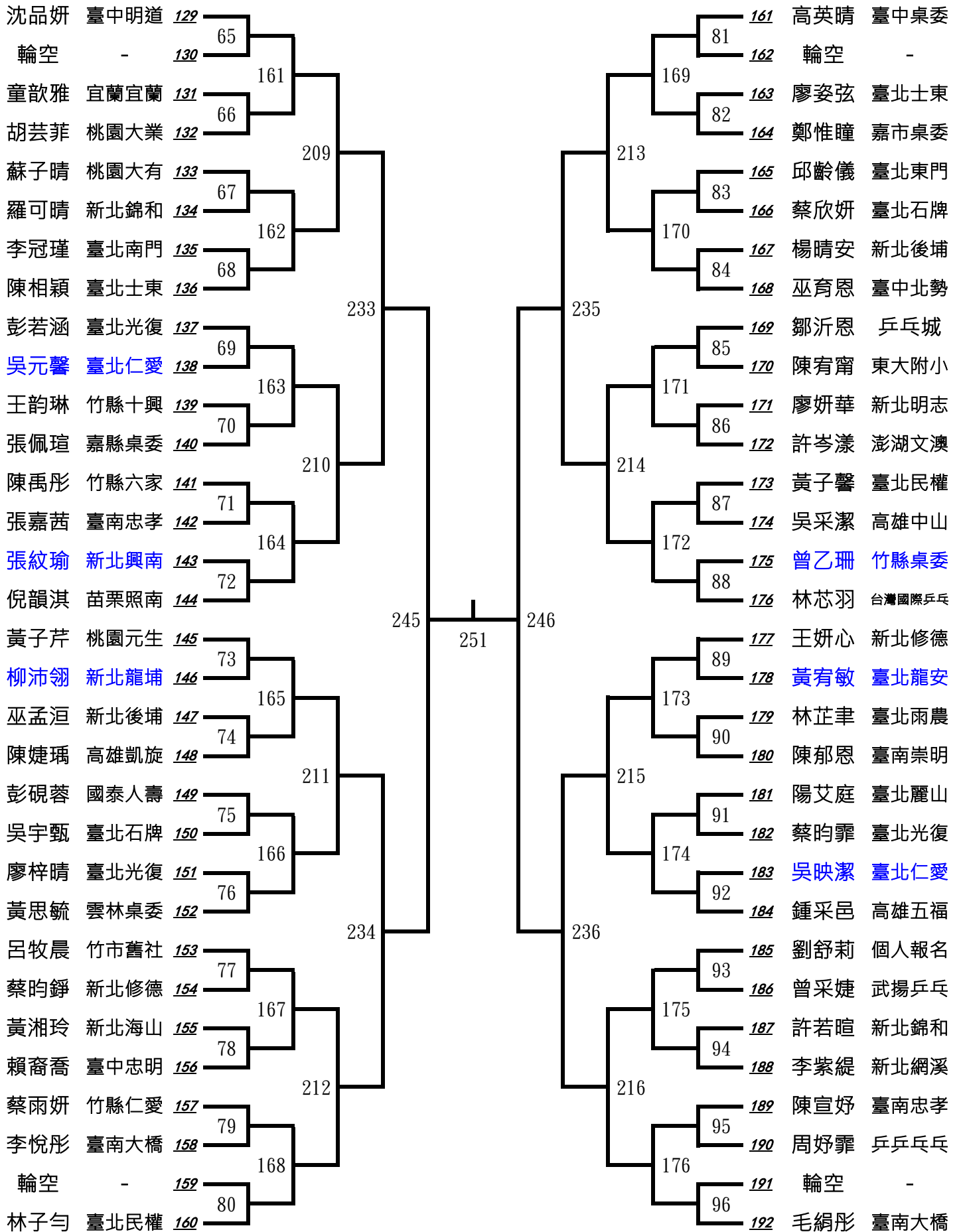
四、女生13歲組第一次賽(一)

藍色字為新增選手



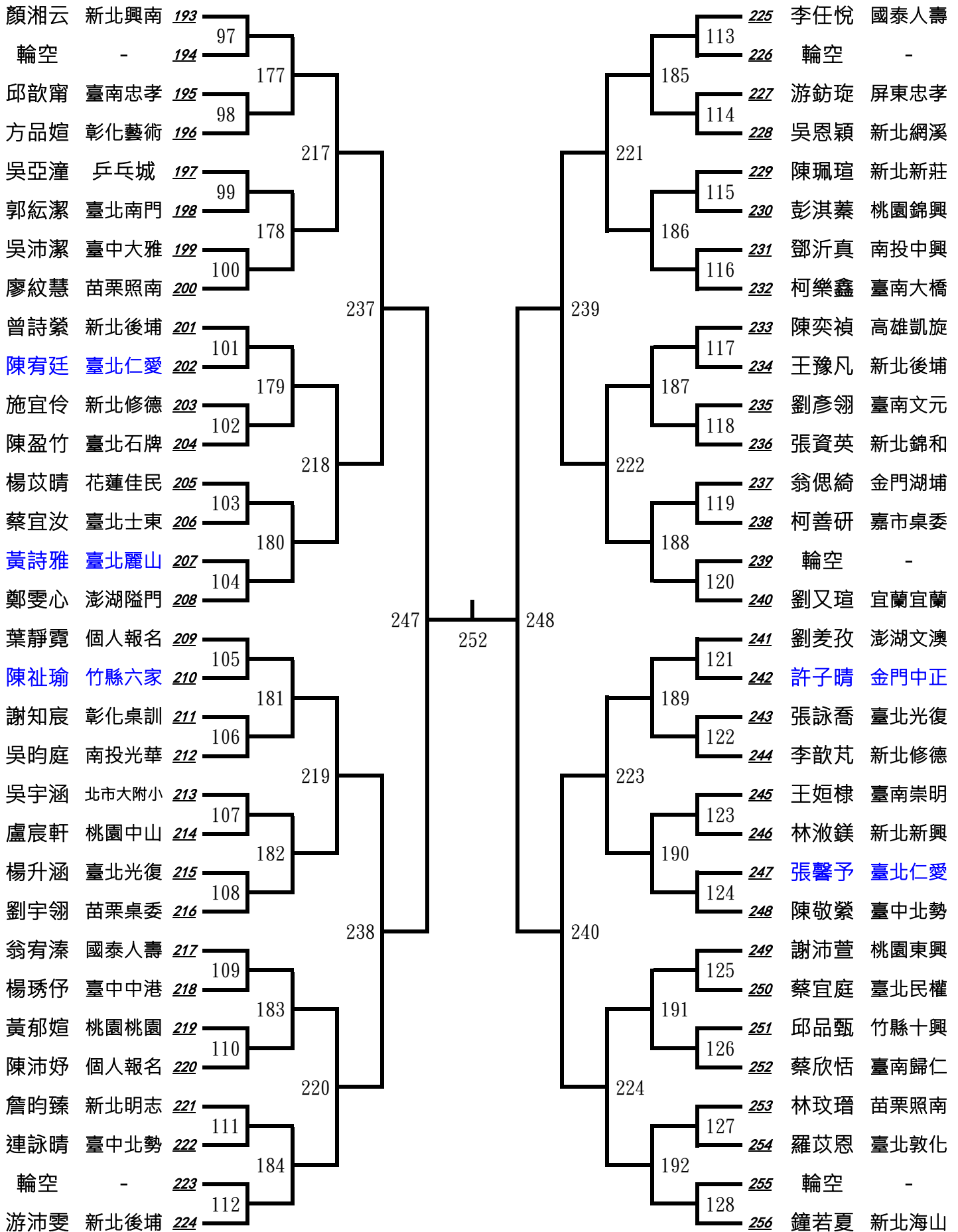
四、女生13歲組第一次賽(三)

藍色字為新增選手

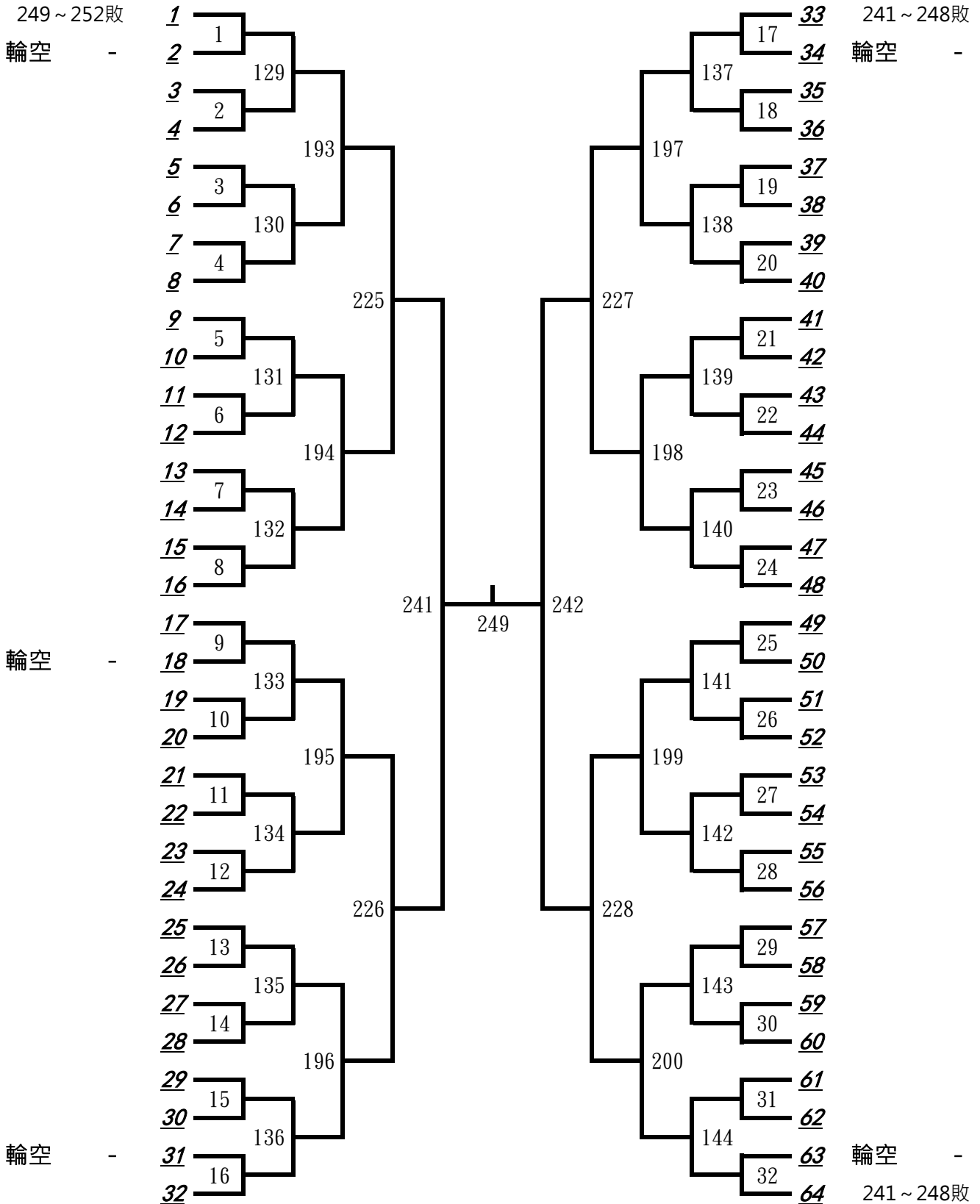
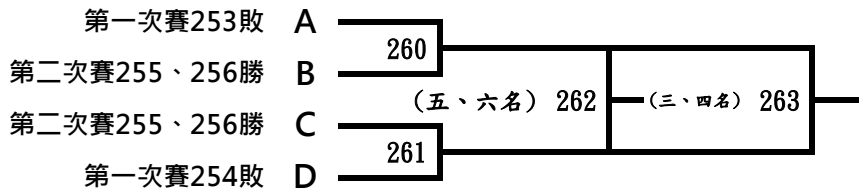


四、女生13歲組第一次賽(四)

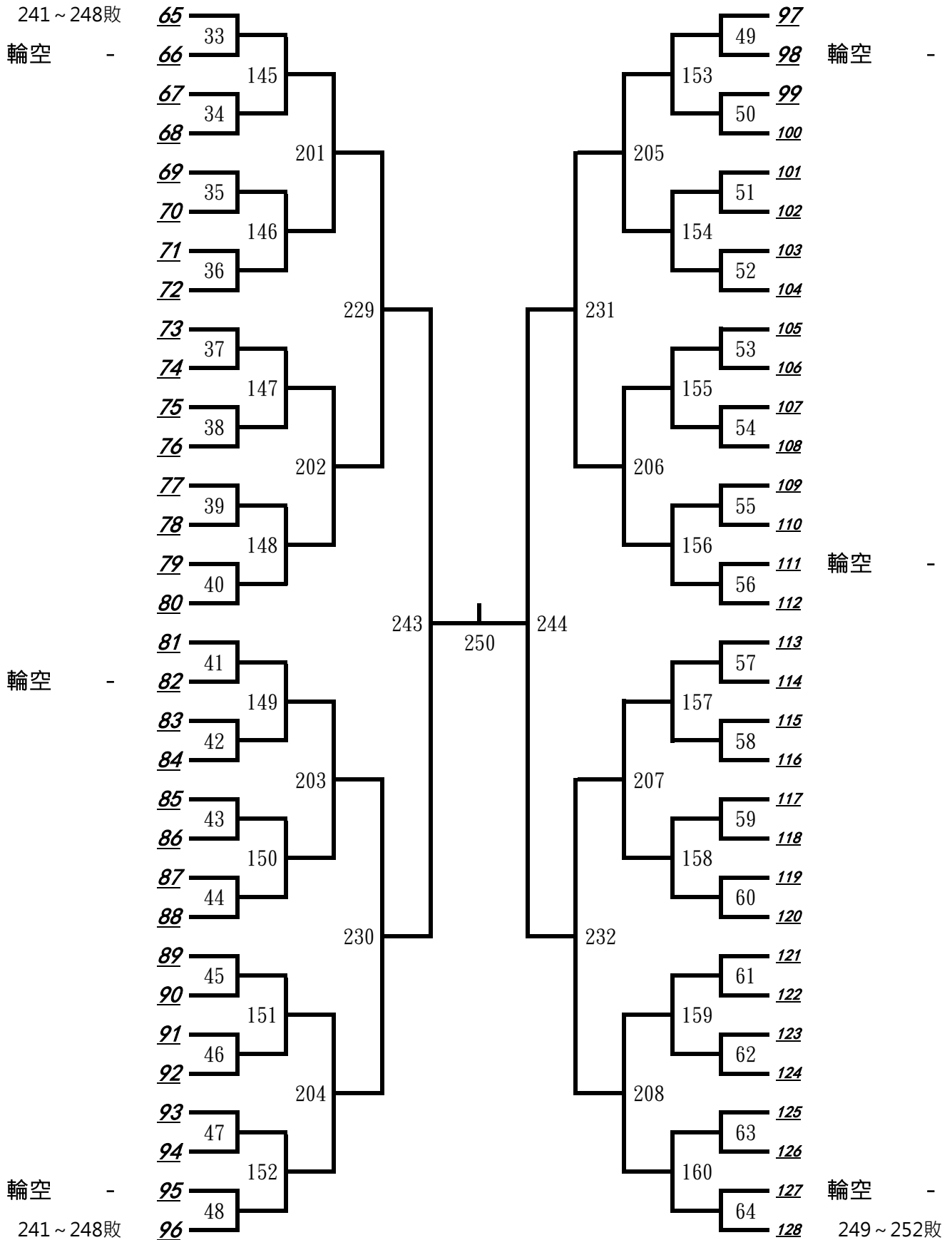
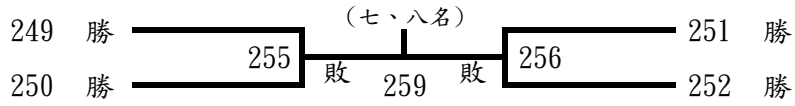
藍色字為新增選手



四、女生13歲組第二次賽(一)



四、女生13歲組第二次賽(二)



四、女生13歲組第二次賽(三)

