

114年19歲組青少年桌球排名賽時間表--男子組

日期	時間	男子第一次賽	男子第二次賽	男子第三次賽
2 月 26 日 (三)	8:00	報 到		
	8:30	1~96		
	11:00	97~160		
	13:50	161~224		
	16:30	225~240		
	17:30			
2 月 27 日 (四)	8:30	241~272		
	9:30	273~..~287	(1~96)	
	13:00		(97~160)	
	15:40		(161~192)	
	17:10			
2 月 28 日 (五)	8:30		(193~256)	
	11:00		(257~272)	1~96
	12:00		(273~..~291)	
	14:00			97~160
	18:00			
3 月 1 日 (六)	8:30			161~224
	11:00			225~256
	12:15			257~272
	13:00			273~..~288

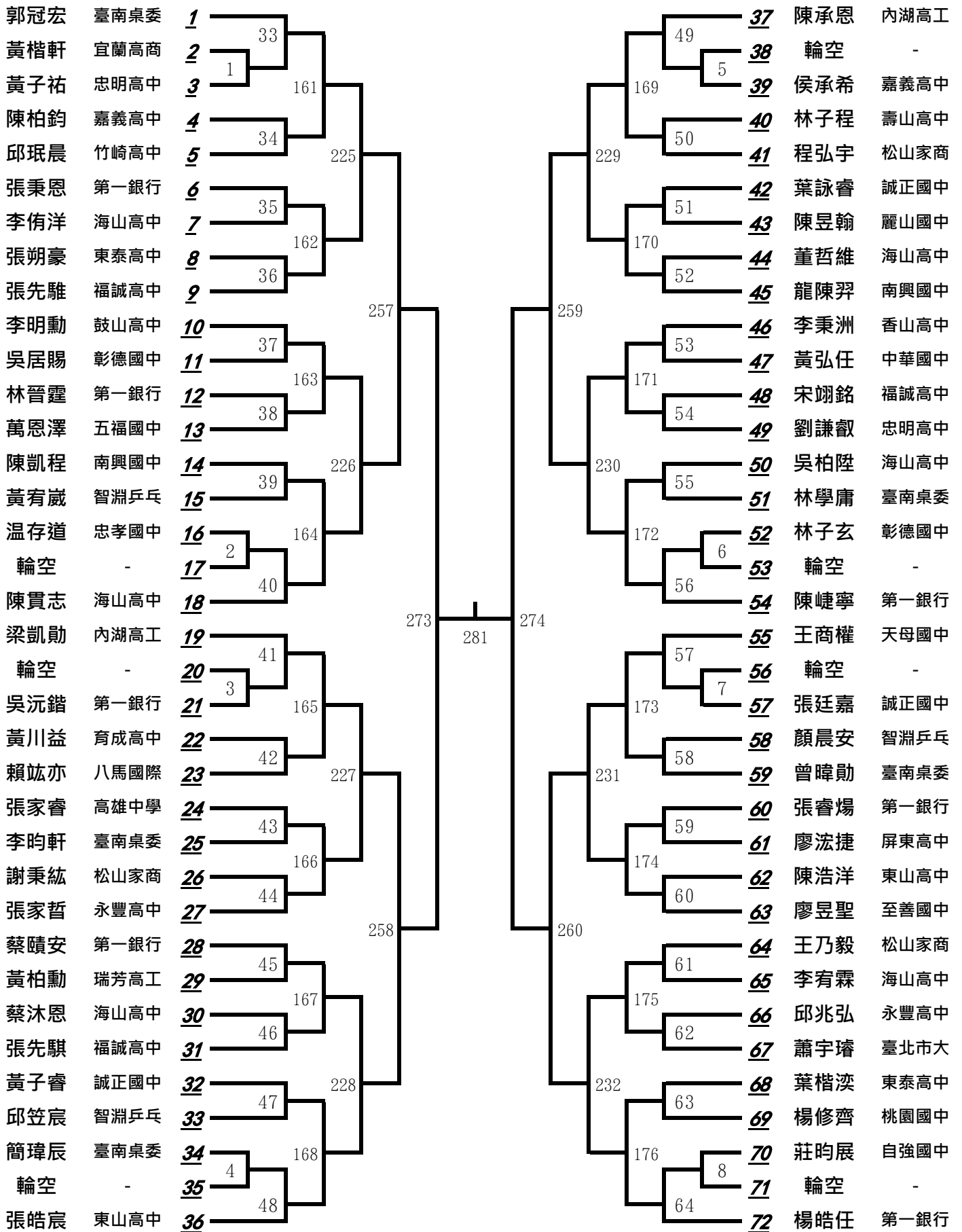
*本次比賽使用12張球檯

114年19歲組青少年桌球排名賽時間表--女子組

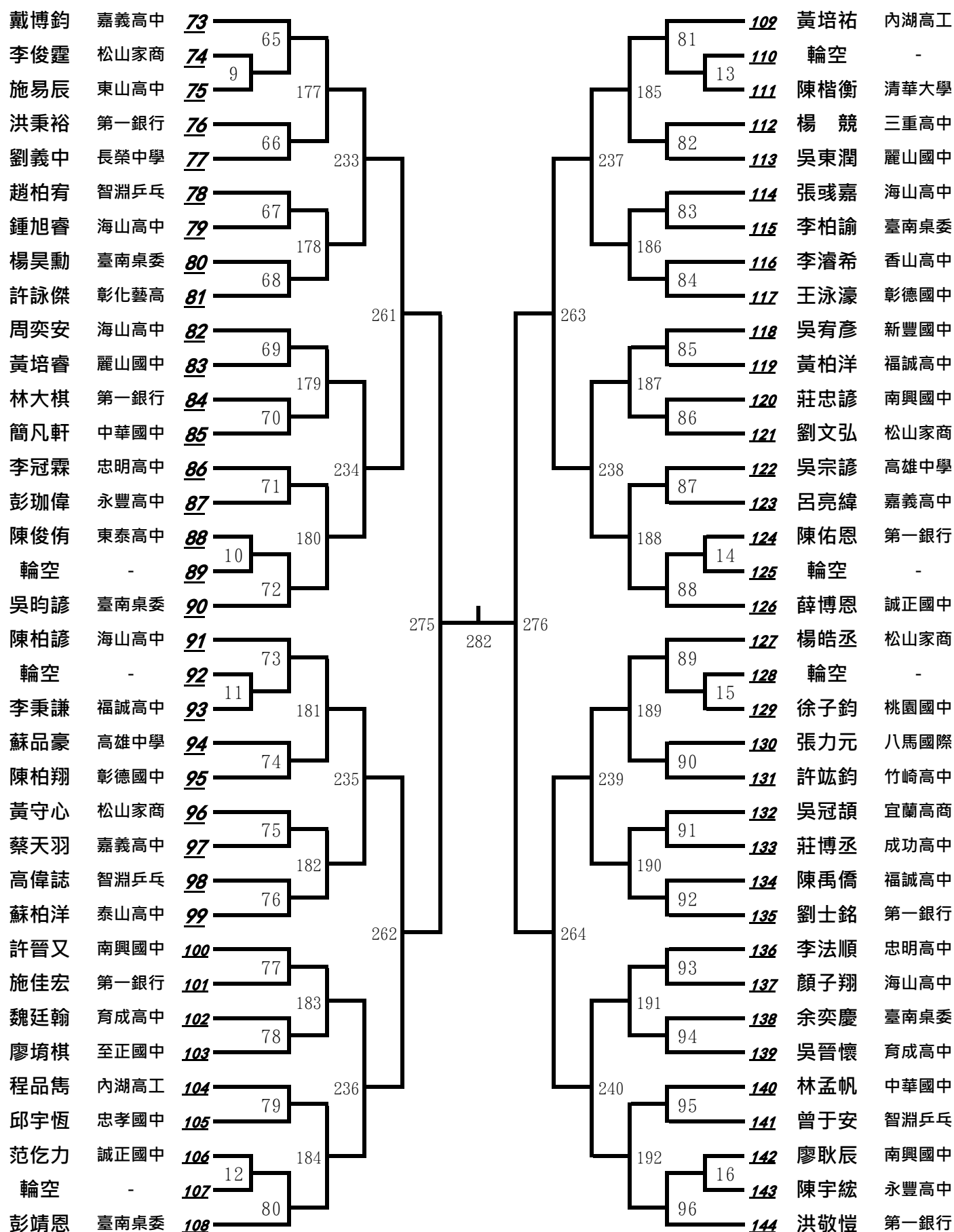
日期	時間	女子第一次賽	女子第二次賽	女子第三次賽
3 月 1 日 (六)	8:30			
	13:00	1~64		
	15:00	65~128		
	17:45			
3 月 2 日 (日)	8:30	129~192		
	11:00	193~224		
	12:15	225~240	(1~48)	
	14:45	241~..~255	(49~96)	
	17:30			
3 月 3 日 (一)	8:30		(97~160)	
	11:00		(161~192)	
	12:15		(193~208)	
	13:00		(209~...~220)	<i>1~48</i>
	15:00			<i>49~96</i>
	17:25			
3 月 4 日 (二)	8:30		(221~...~227)	<i>97~160</i>
	11:15			<i>161~192</i>
	12:45			<i>193~208</i>
	13:15			<i>209~..~224</i>
	17:00			

*本次比賽使用12張球檯

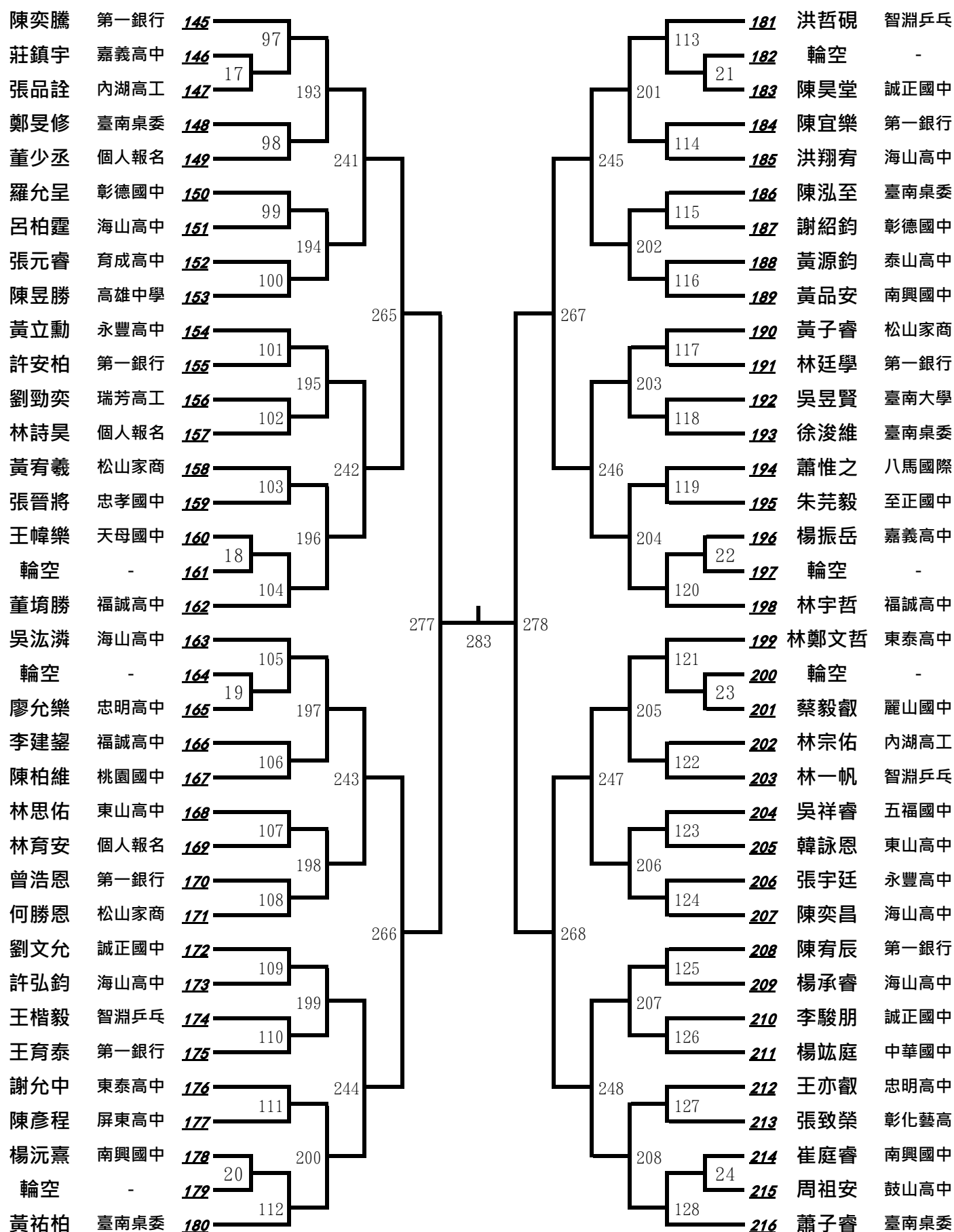
一、男子組第一次決賽(一)



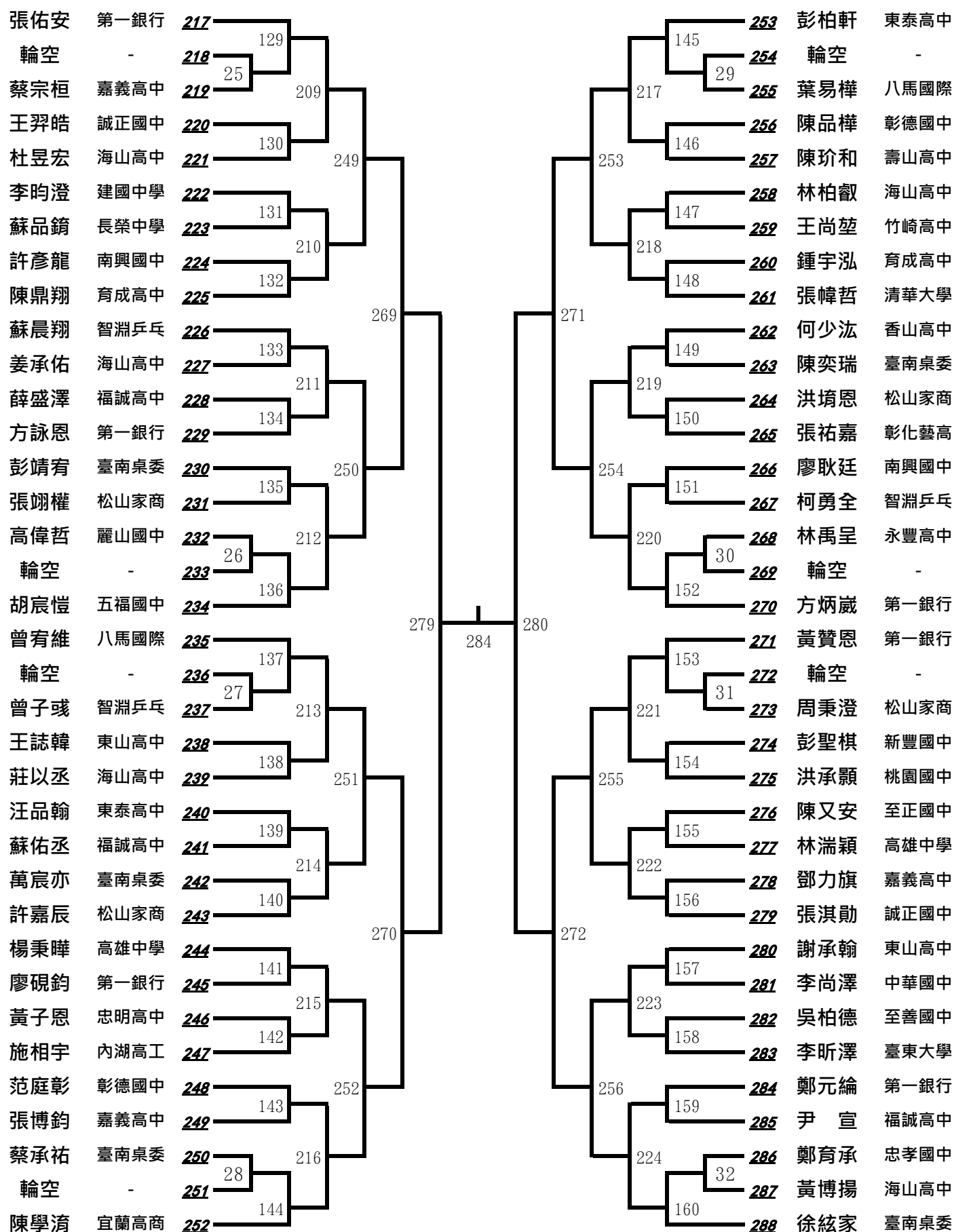
一、男子組第一次決賽(二)



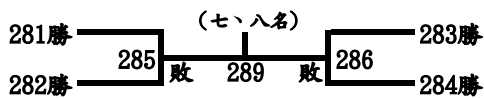
一、男子組第一次決賽(三)



一、男子組第一次決賽(四)

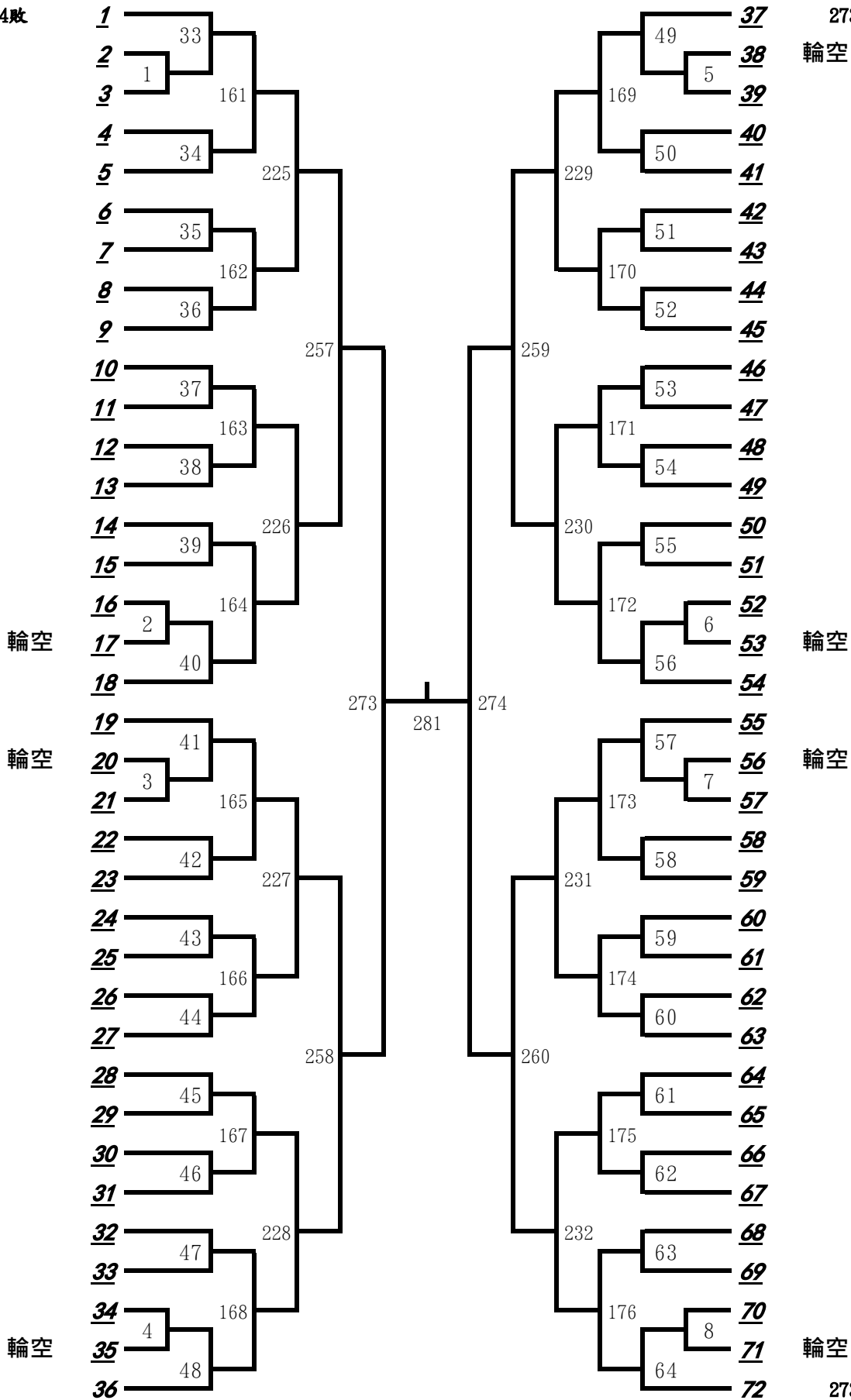


二、男子組第二次決賽(一)



281~284敗

273~280敗



輪空

輪空

輪空

輪空

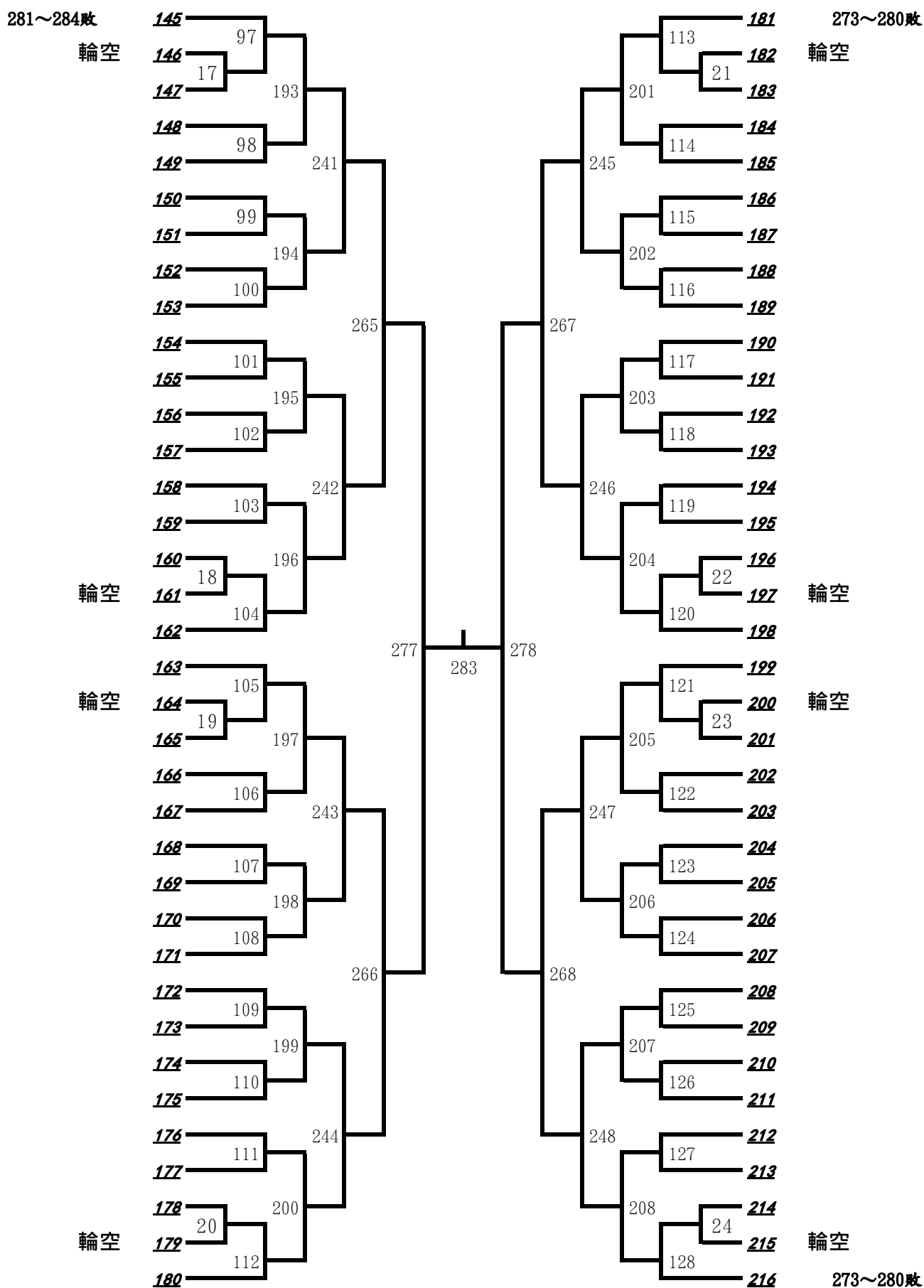
輪空

輪空

輪空

273~280敗

二、男子組第二次決賽(三)



二、男子組第二次決賽(四)

273~280敗

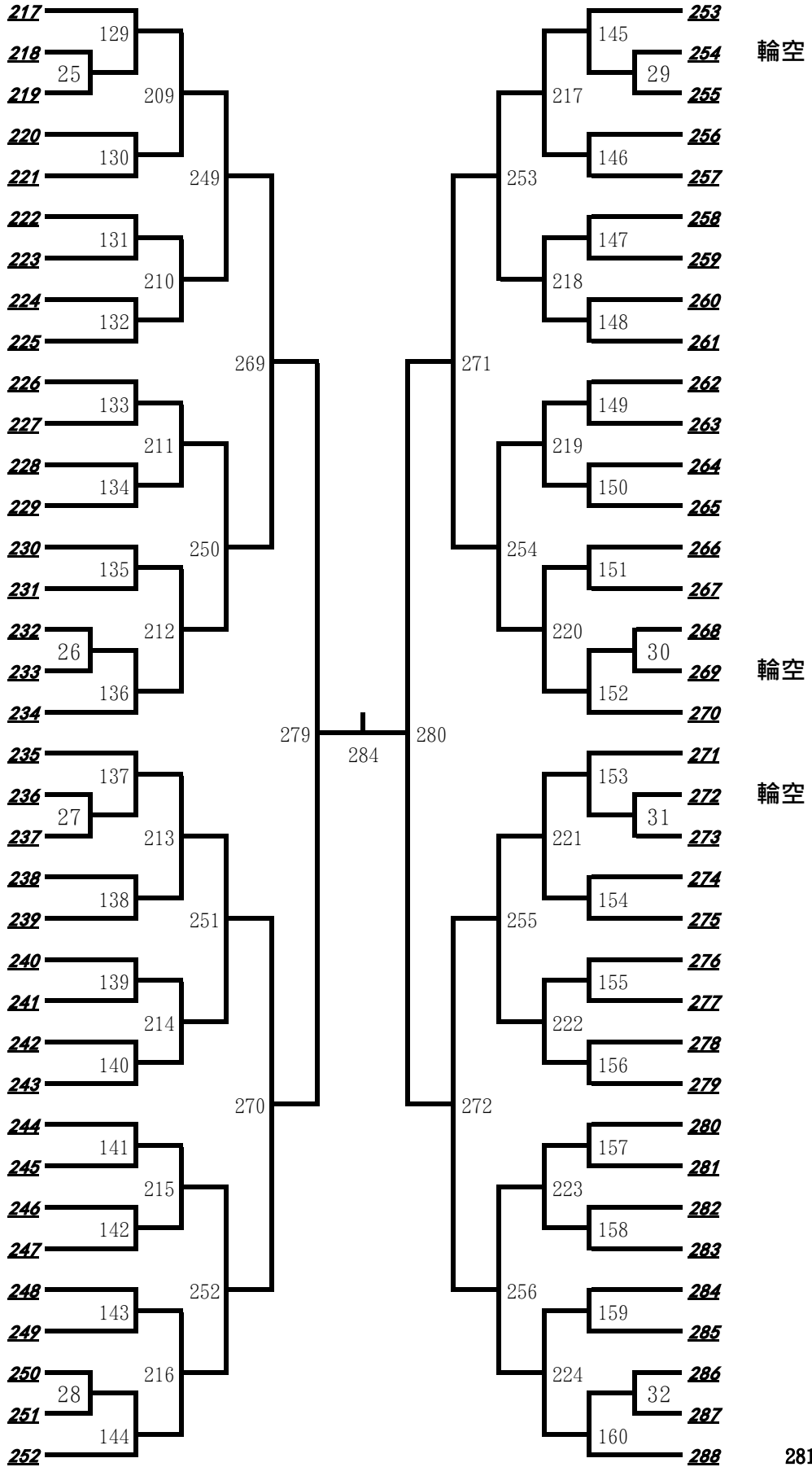
輪空

輪空

輪空

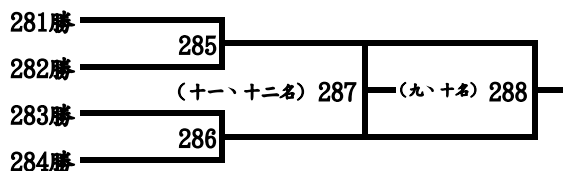
輪空

273~280敗



281~284敗

三、男子組第三次決賽(一)



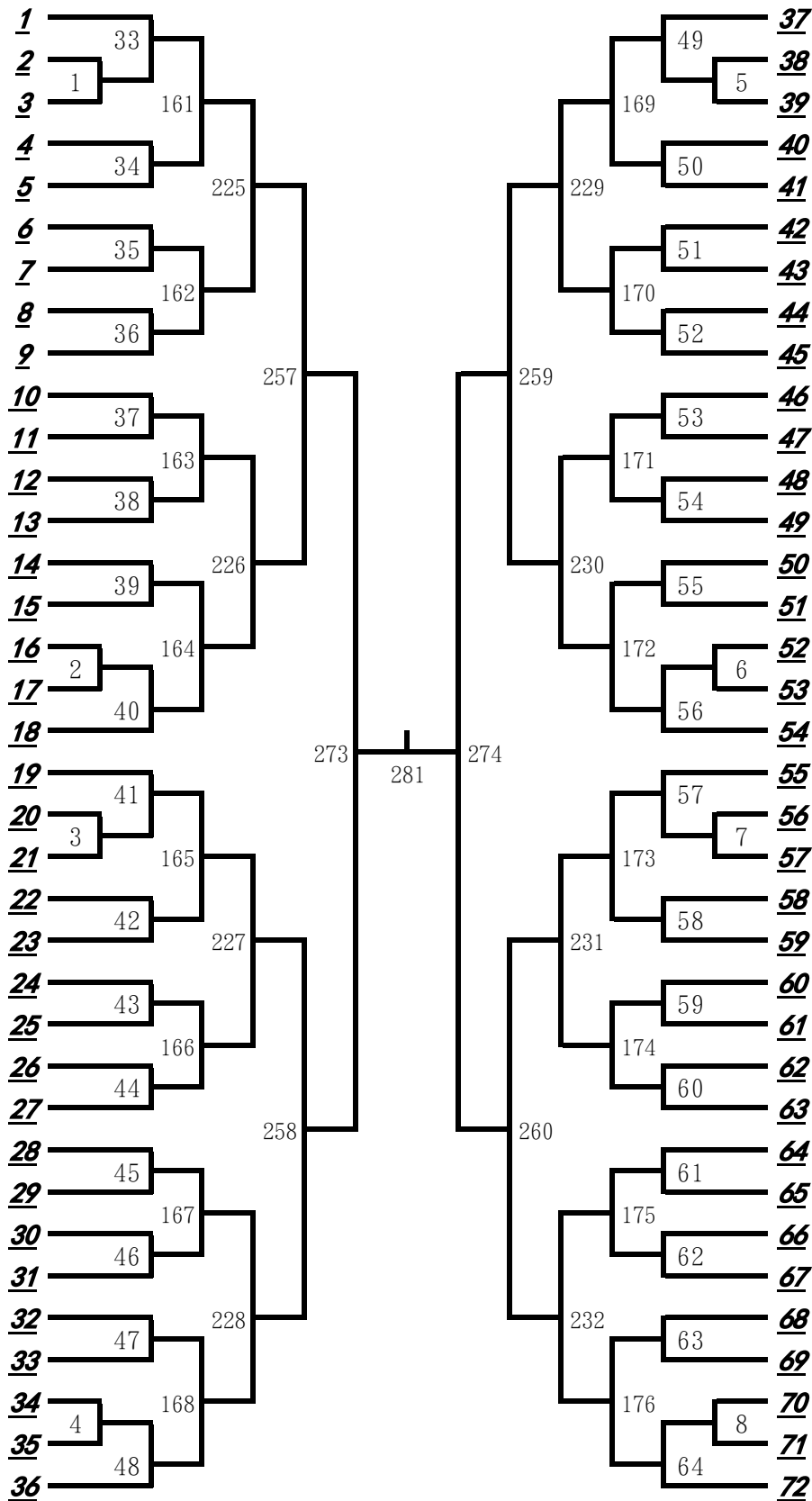
281~284敗

輪空
 輪空

輪空

輪空

輪空



273~280敗

輪空

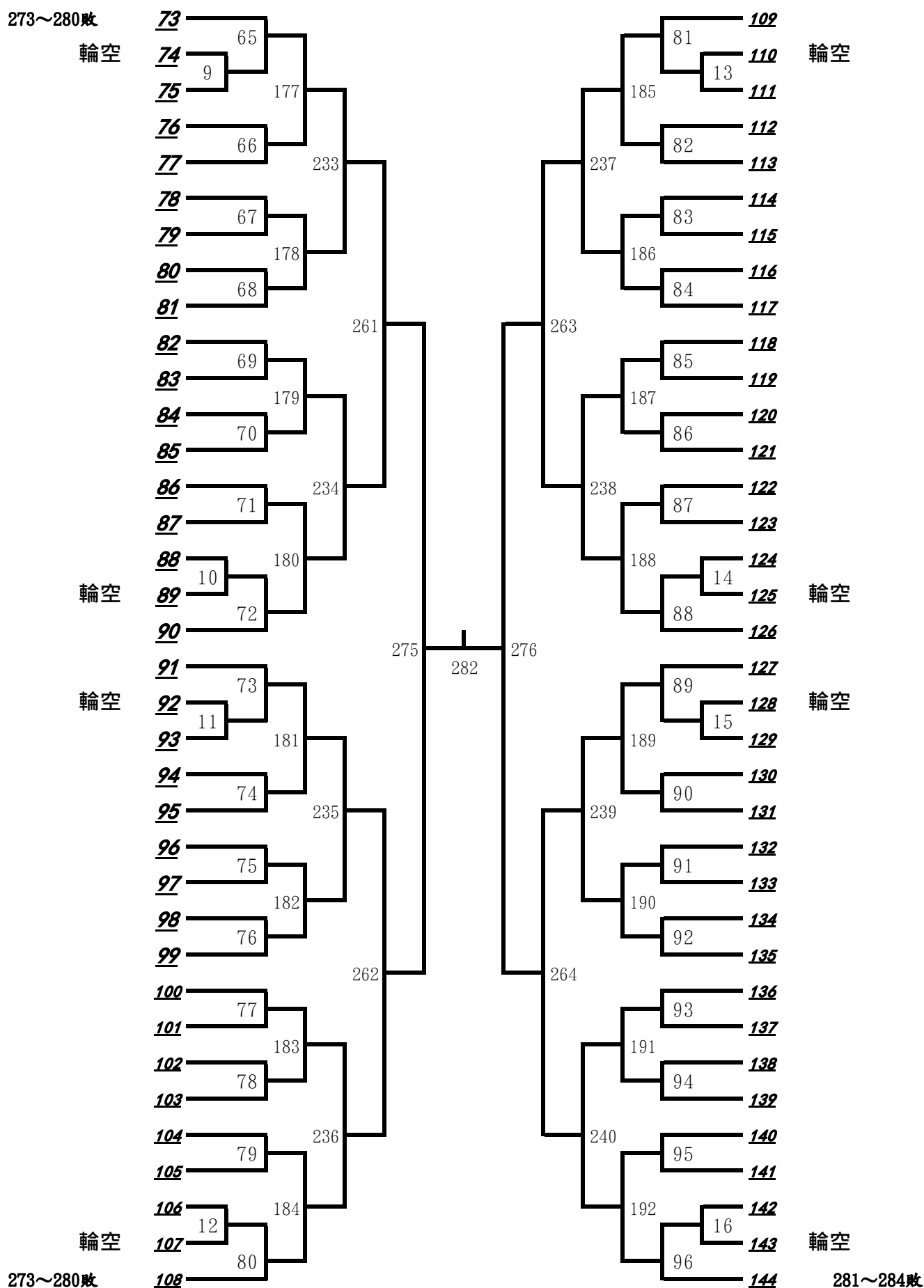
輪空

輪空

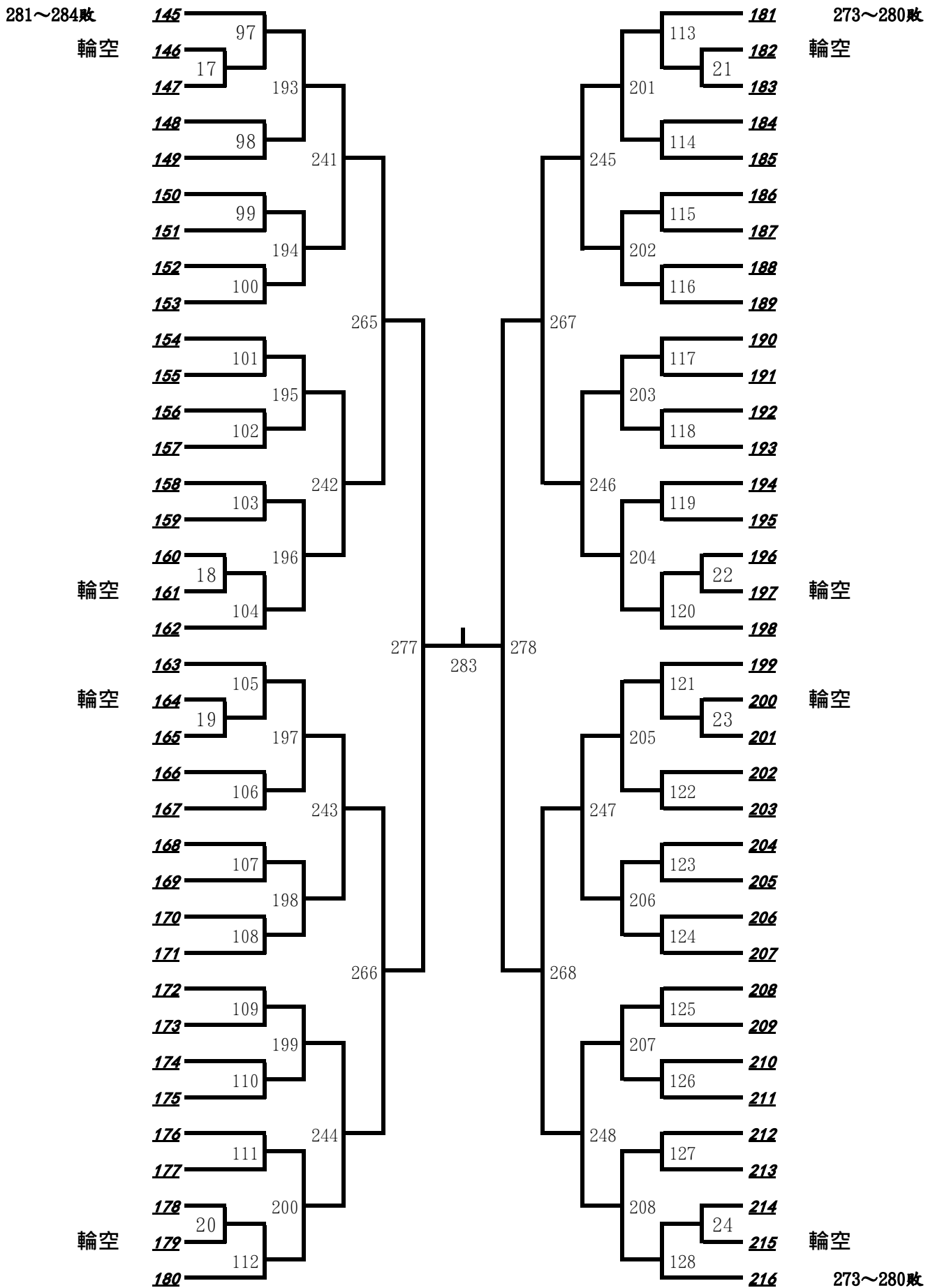
輪空

273~280敗

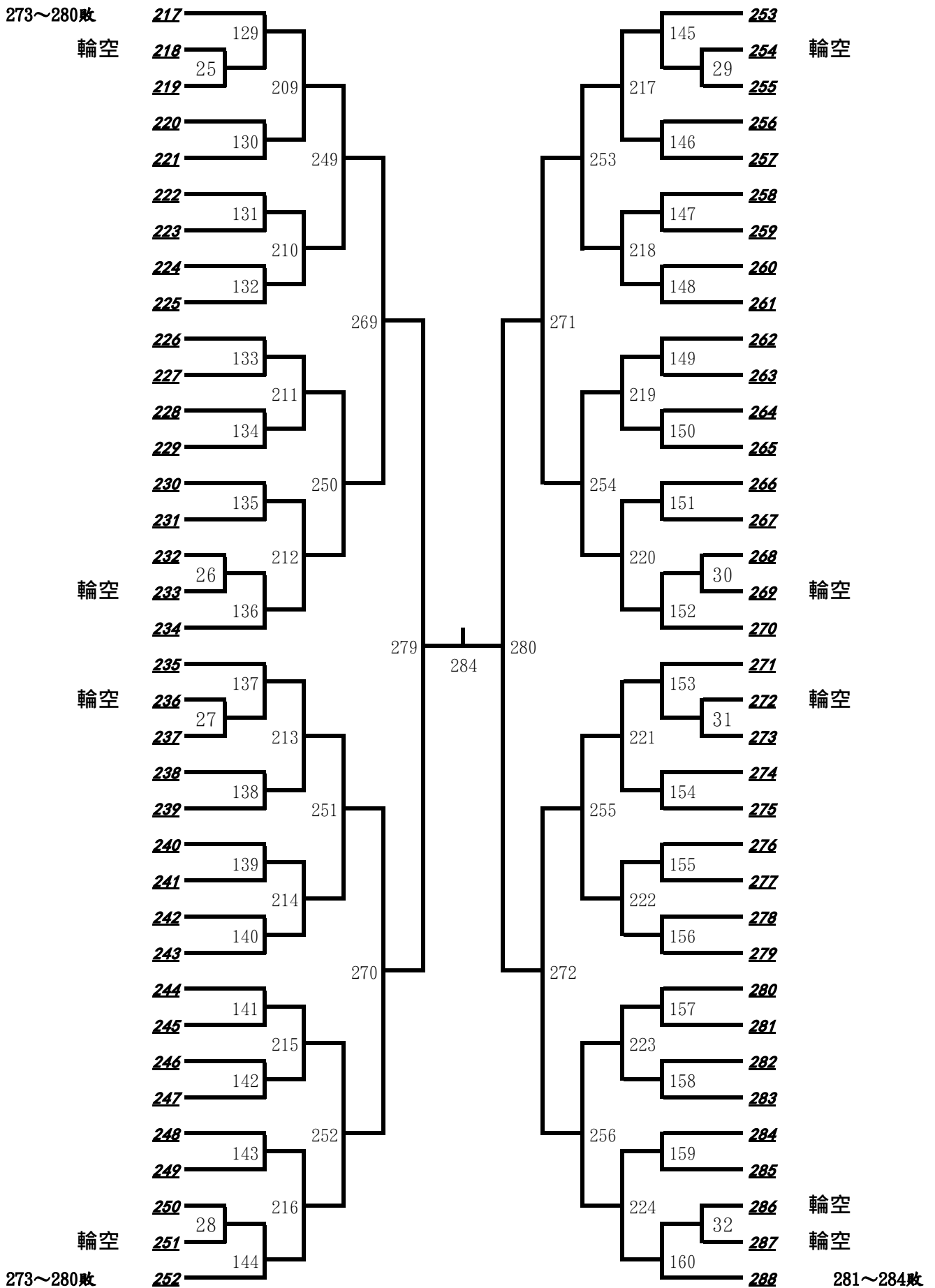
三、男子組第三次決賽(二)



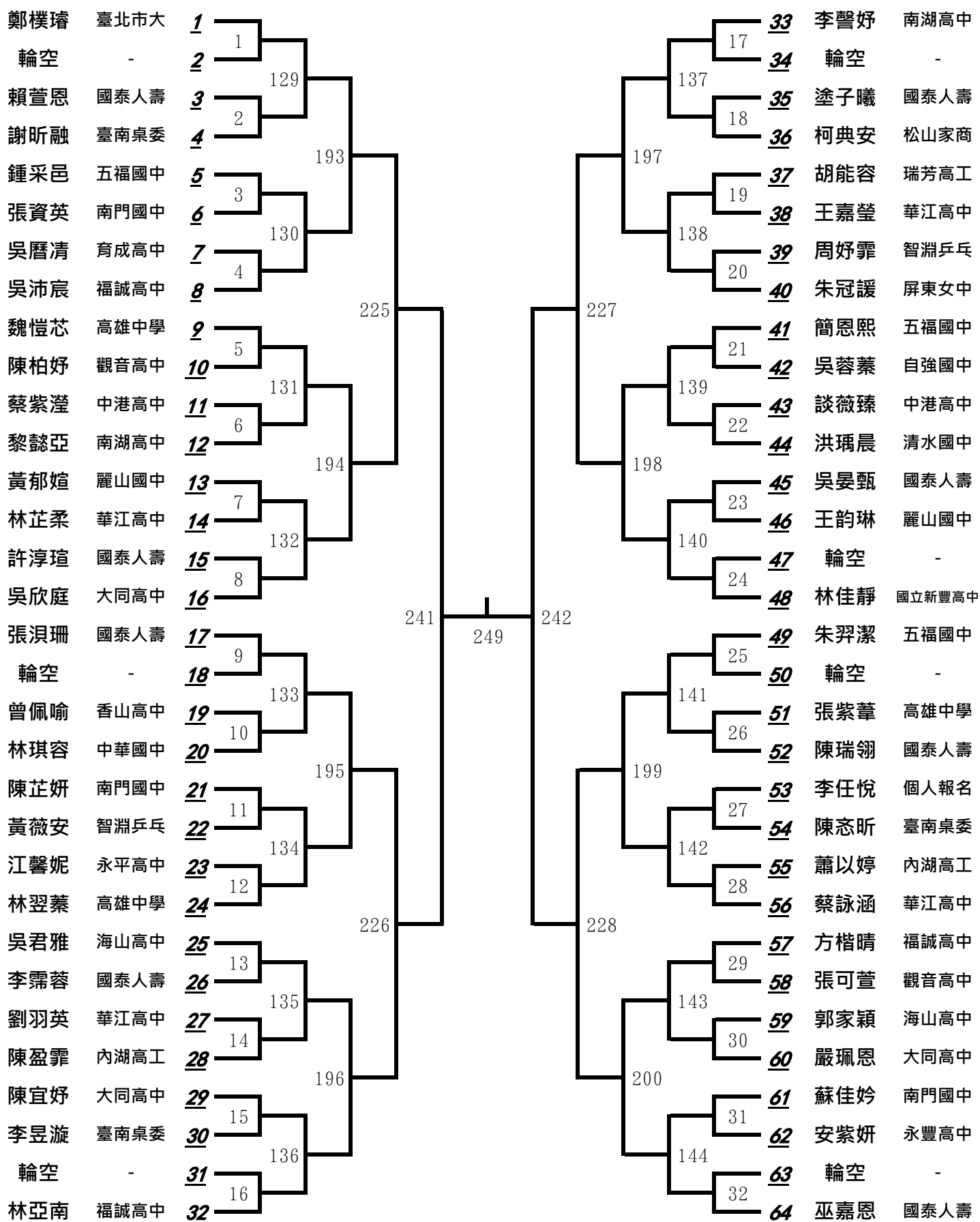
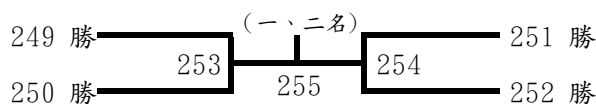
三、男子組第三次決賽(三)



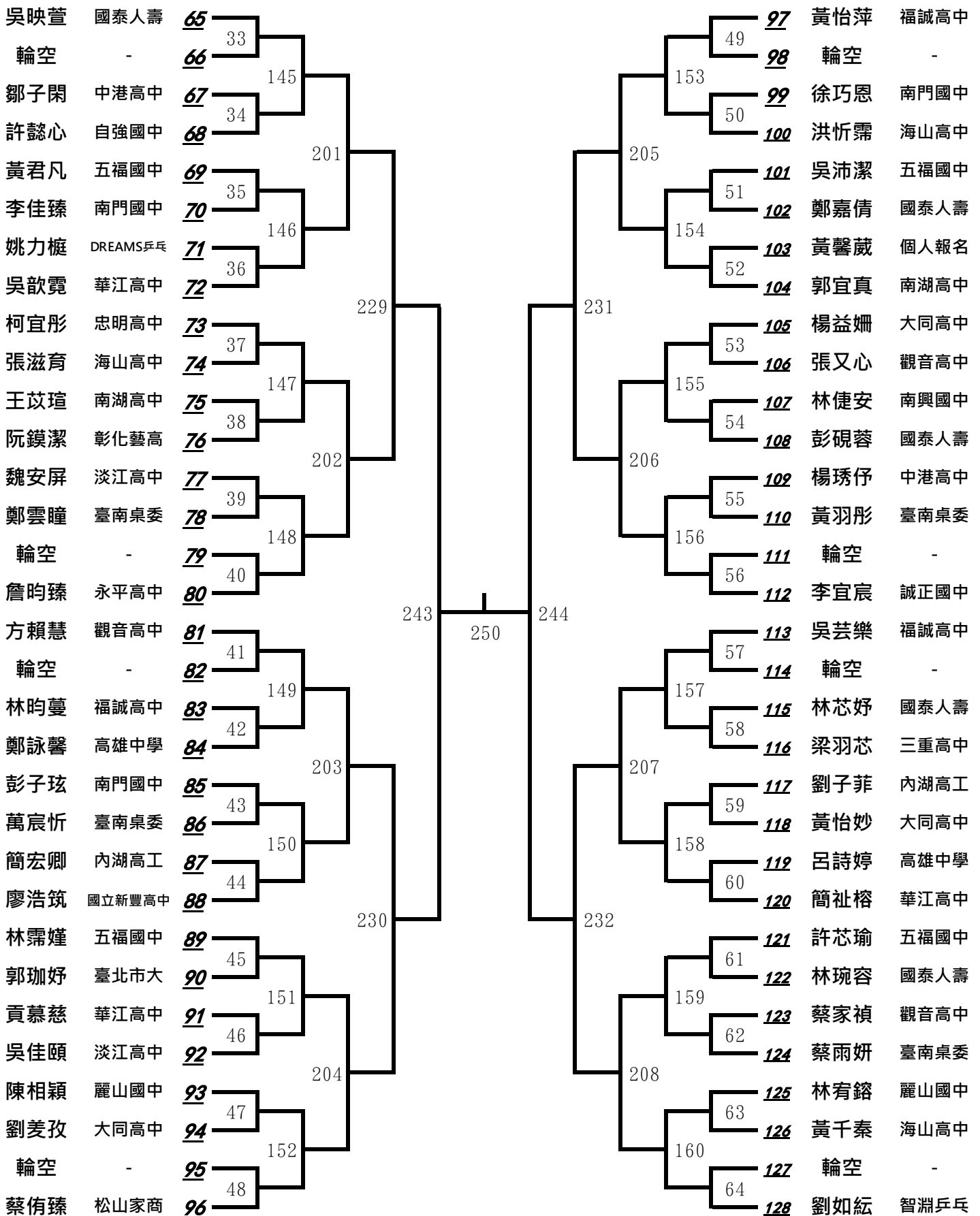
三、男子組第三次決賽(四)



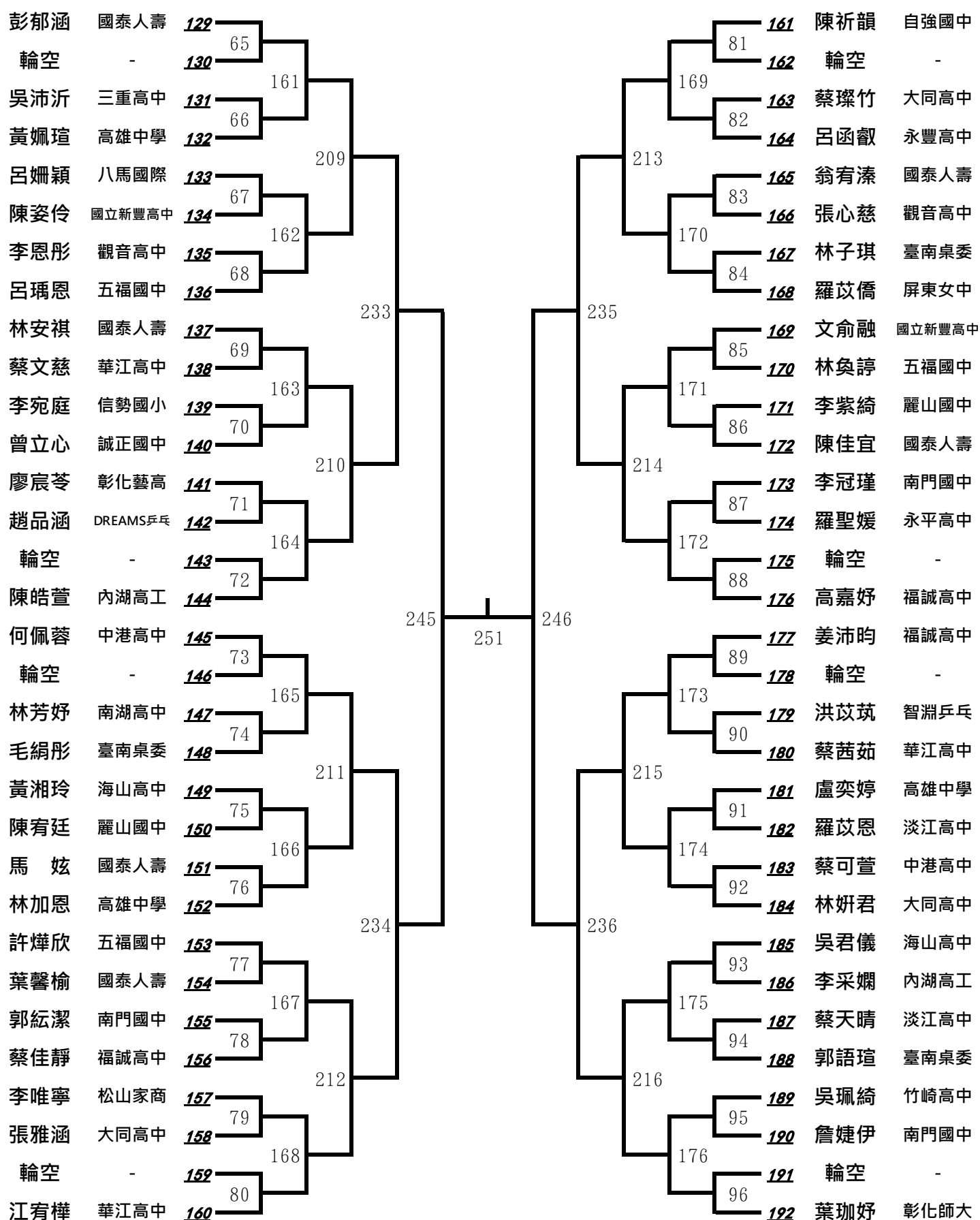
四、女子組第一次決賽(一)



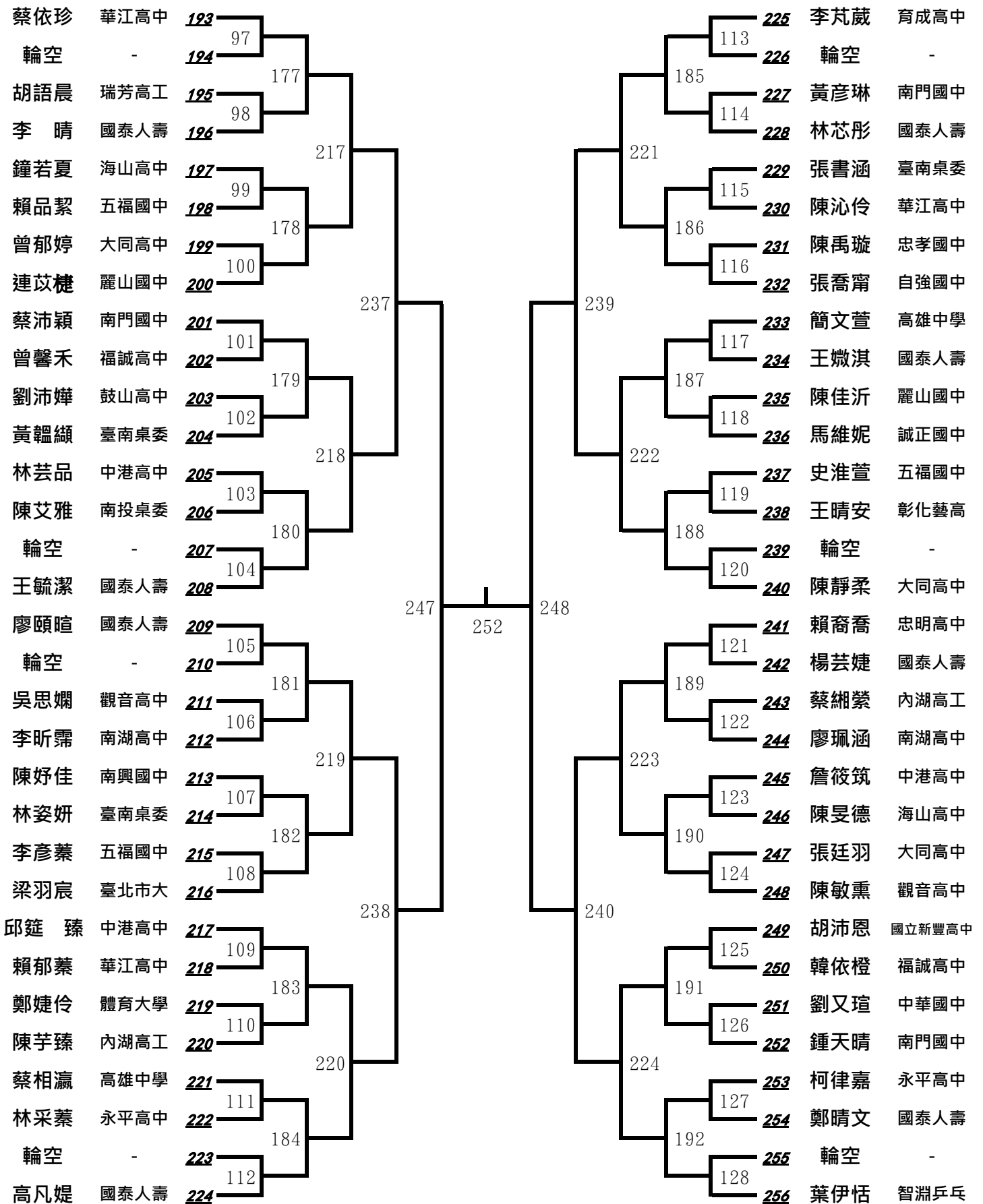
四、女子組第一次決賽(二)



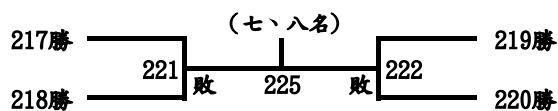
四、女子組第一次決賽(三)



四、女子組第一次決賽(四)



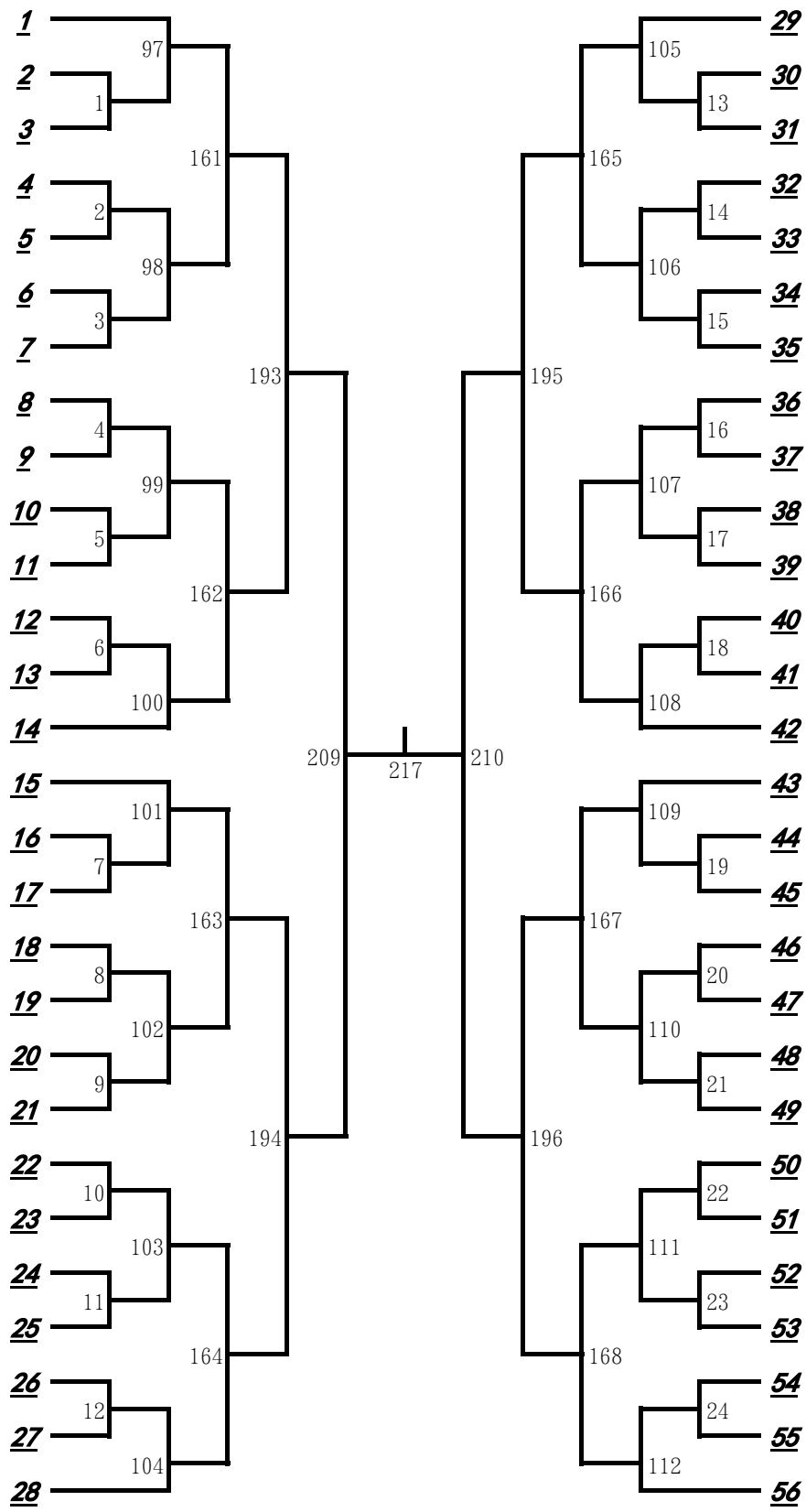
五、女子組第二次決賽(一)



249~252敗

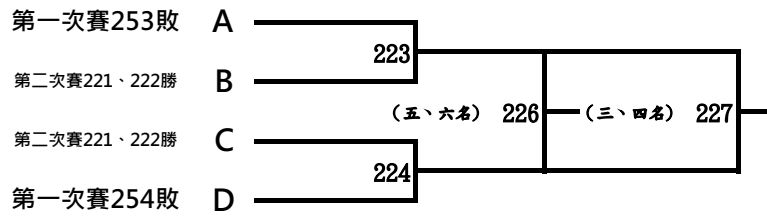
241~248敗

輪空

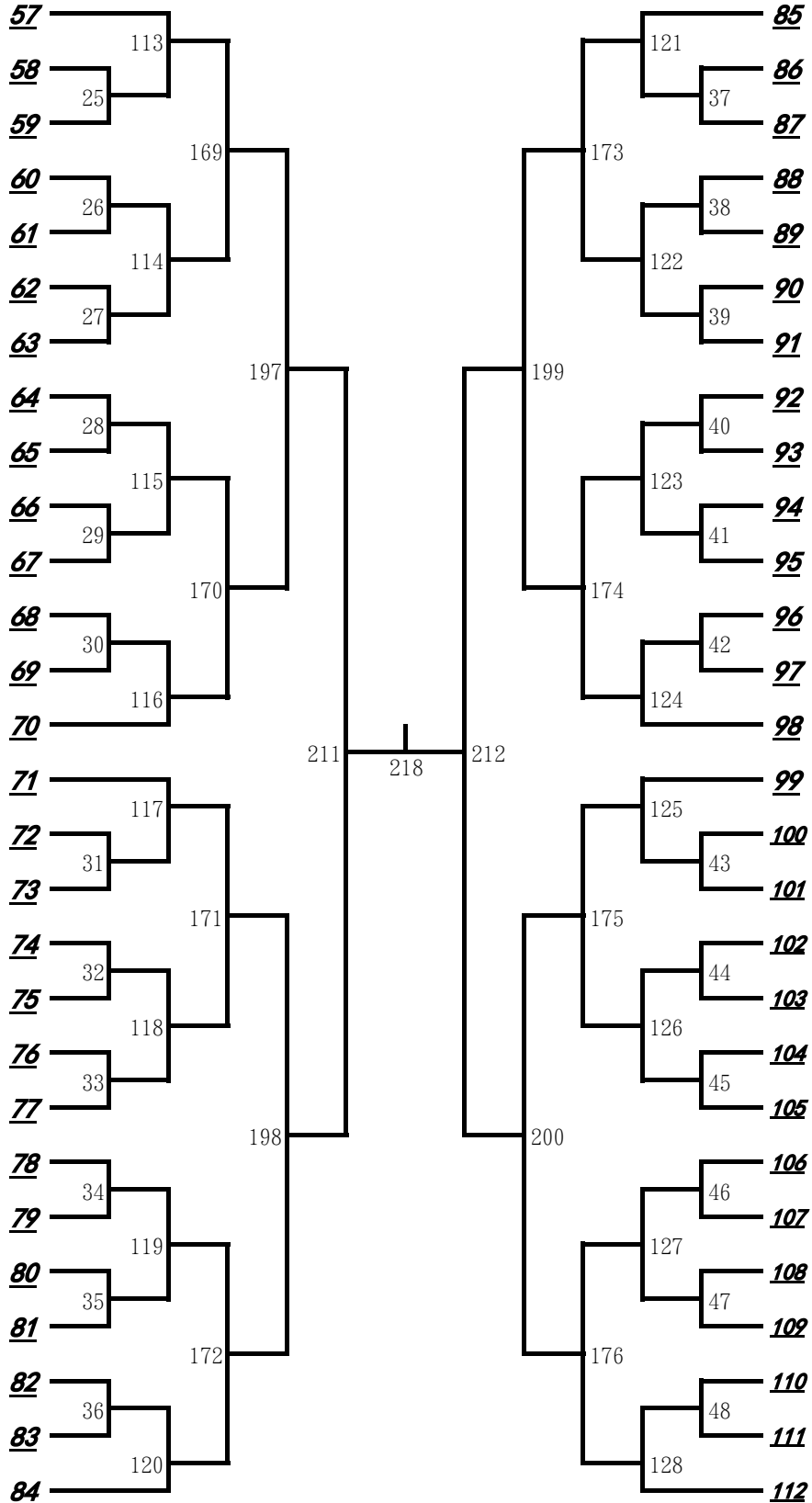


241~248敗

五、女子組第二次決賽(二)



241~248敗



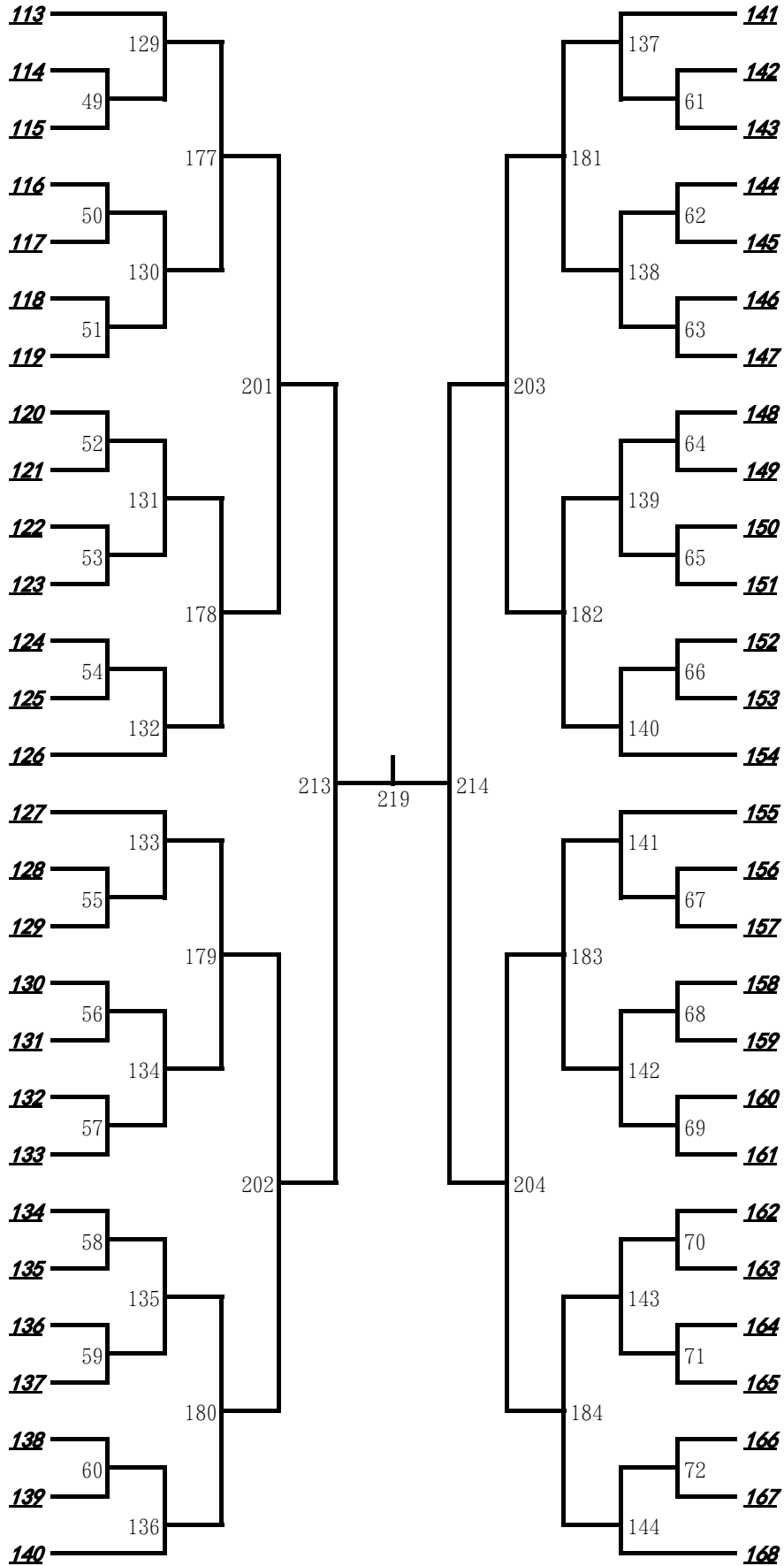
241~248敗

249~252敗

五、女子組第二次決賽(三)

249~252敗

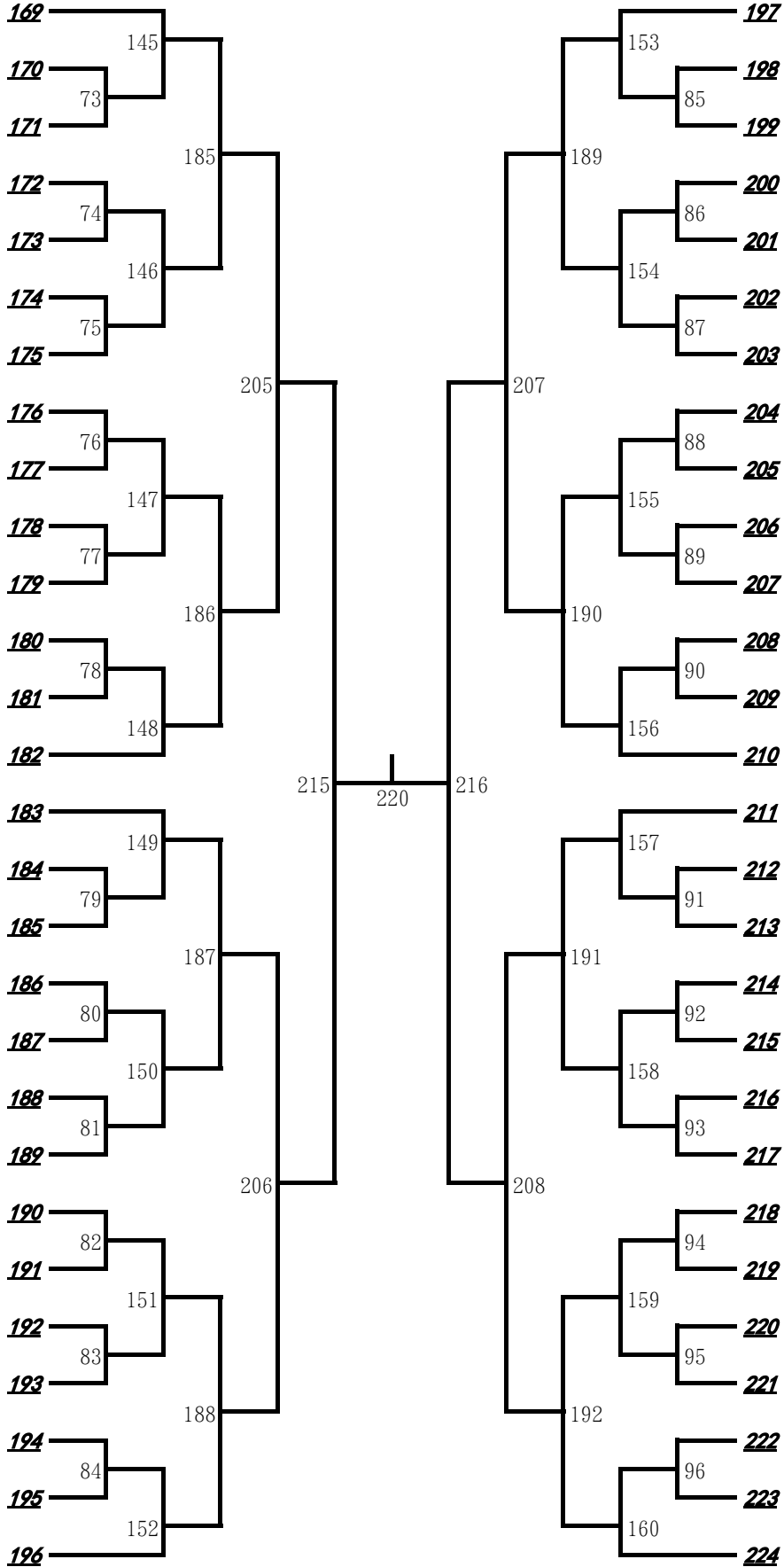
241~248敗



241~248敗

五、女子組第二次決賽(四)

241~248敗

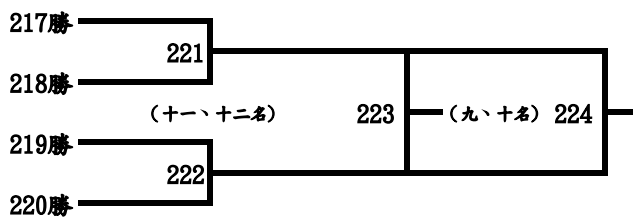


輪空

241~248敗

249~252敗

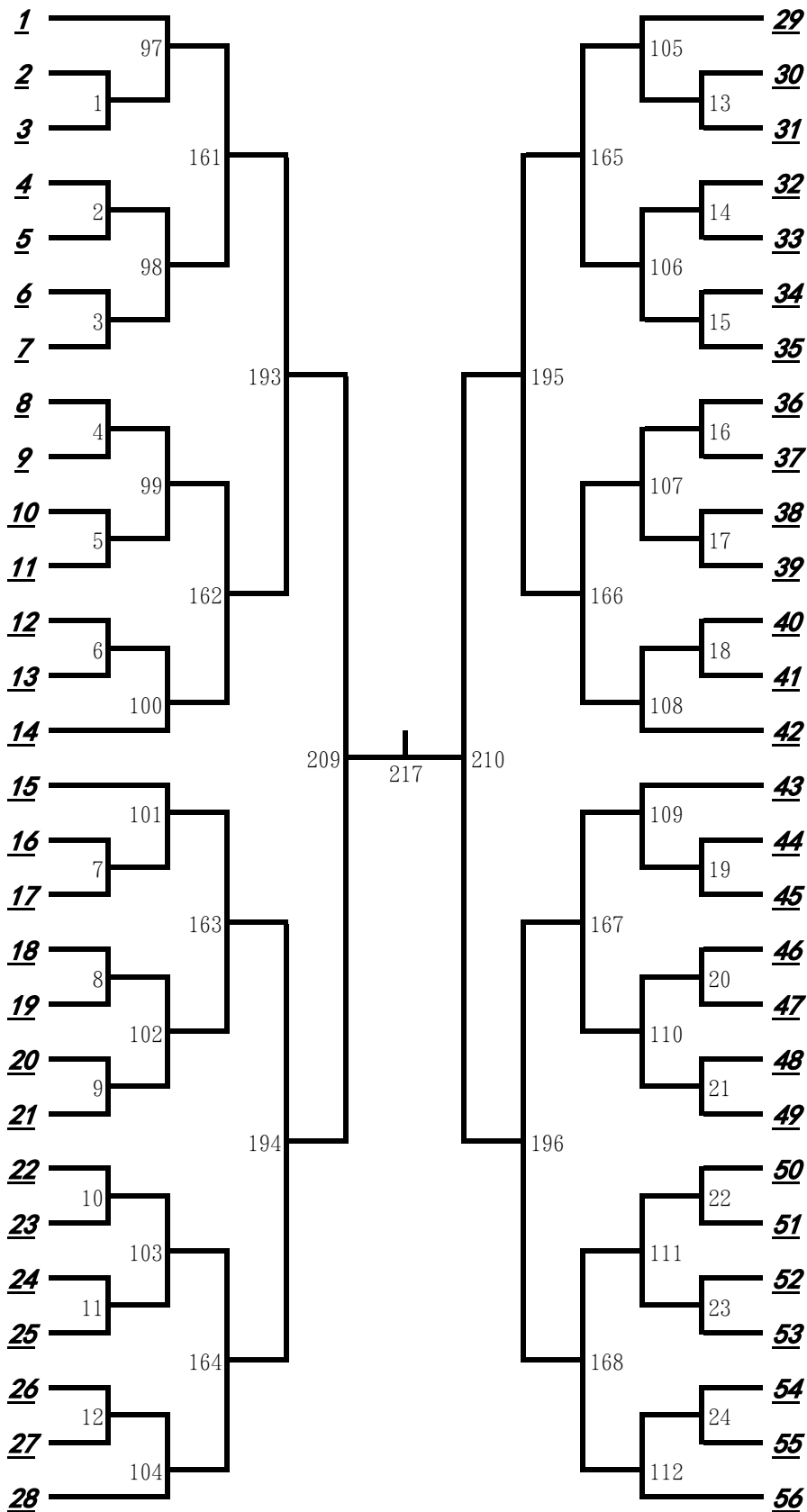
六、女子組第三次決賽(一)



217~220敗

209~216敗

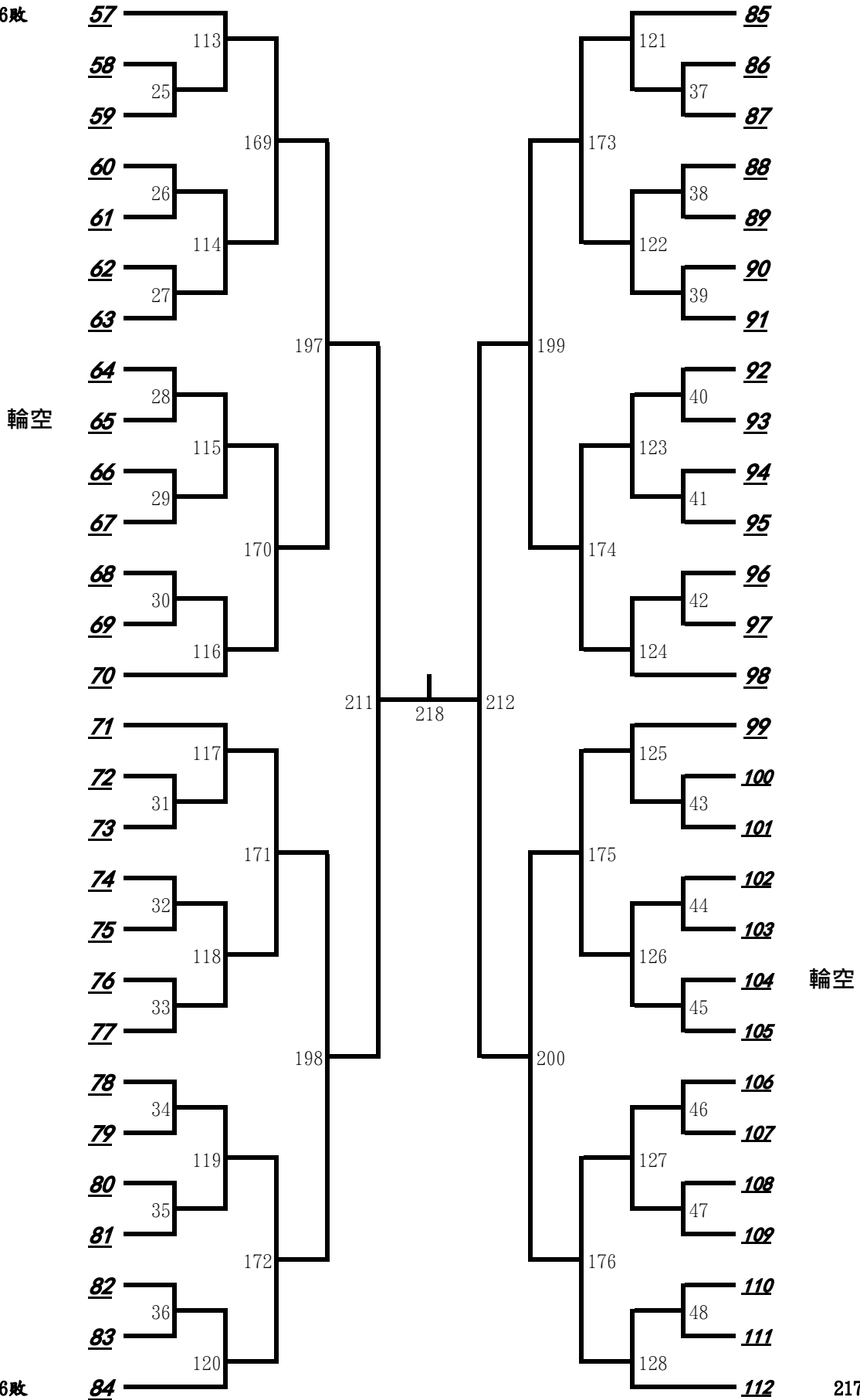
輪空



209~216敗

六、女子組第三次決賽(二)

209~216敗



209~216敗

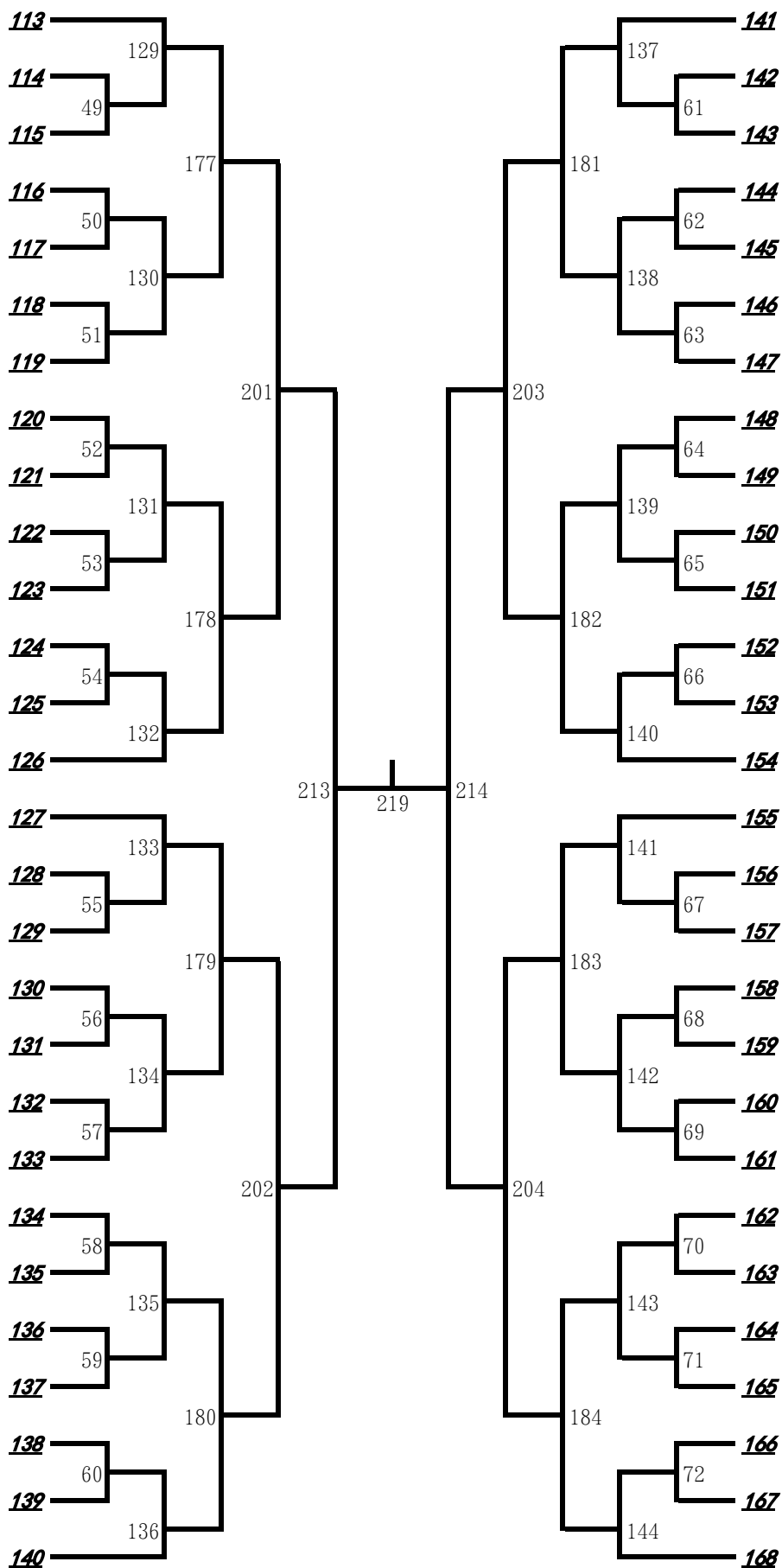
217~220敗

六、女子組第三次決賽(三)

217~220敗

209~216敗

輪空

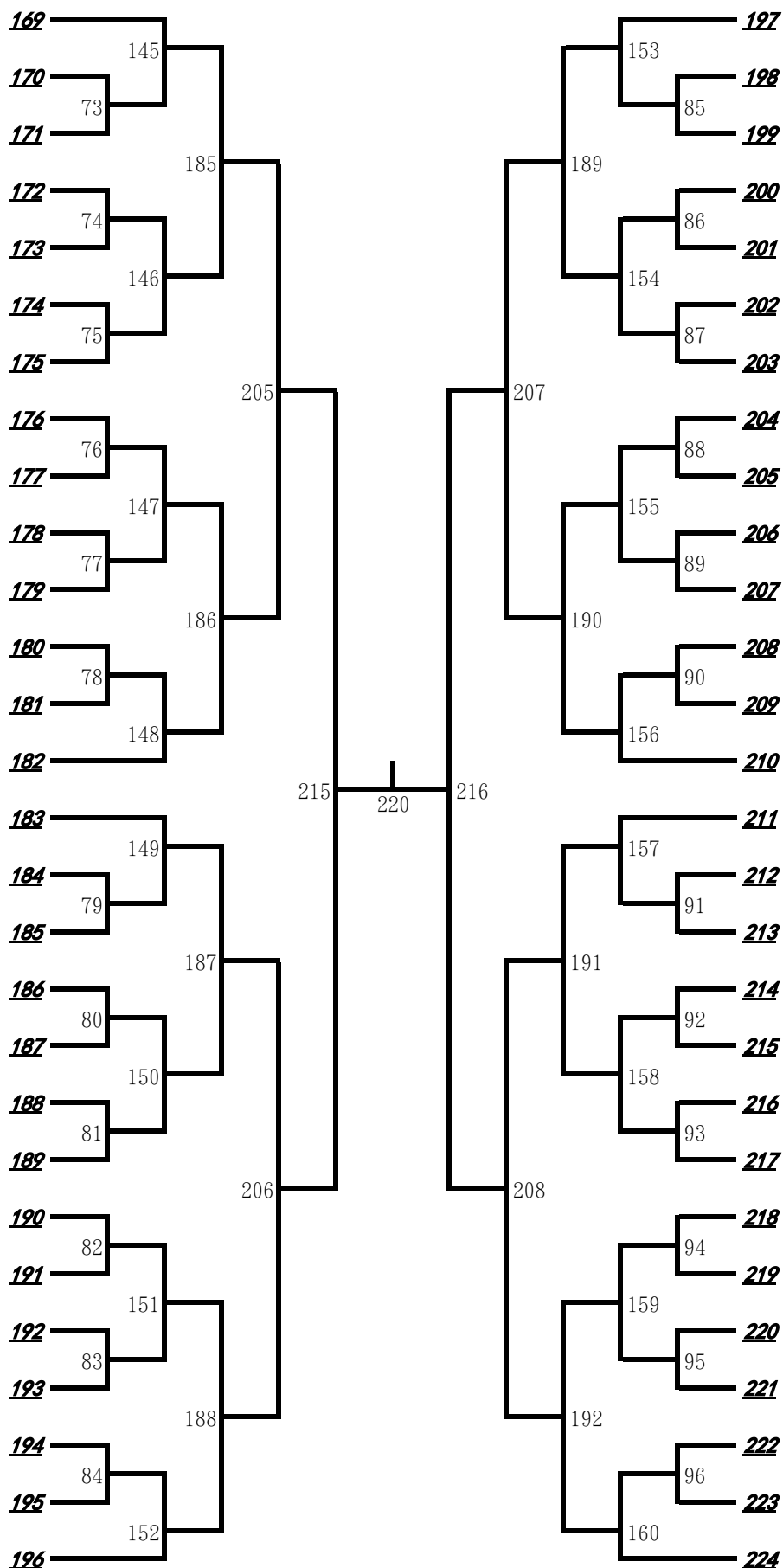


輪空

209~216敗

六、女子組第三次決賽(四)

209~216敗



209~216敗

217~220敗