

114年17歲組青少年桌球排名賽時間表--男子組

日期	時間	男子第一次賽	男子第二次賽	男子第三次賽
2月11日 (二)	08:00	報到		
	08:30	1~48		
	10:00	49~96		
	11:45	97~160		
	14:50	161~192		
2月12日 (三)	08:30	193~..~223	(1~48)	
	10:50		(49~96)	
	13:00		(97~160)	
	15:45		(161~192)	
2月13日 (四)	08:30		(193~..~227)	<i>1~48</i>
	11:20			<i>49~96</i>
	13:00			<i>97~160</i>
	15:45			<i>161~192</i>
2月14日 (五)	09:00			<i>193~208</i>
	09:30			<i>209~..~224</i>

*本次比賽使用12張球檯

註.本時間表為預定時間，請選手提早一小時到場檢錄準備。

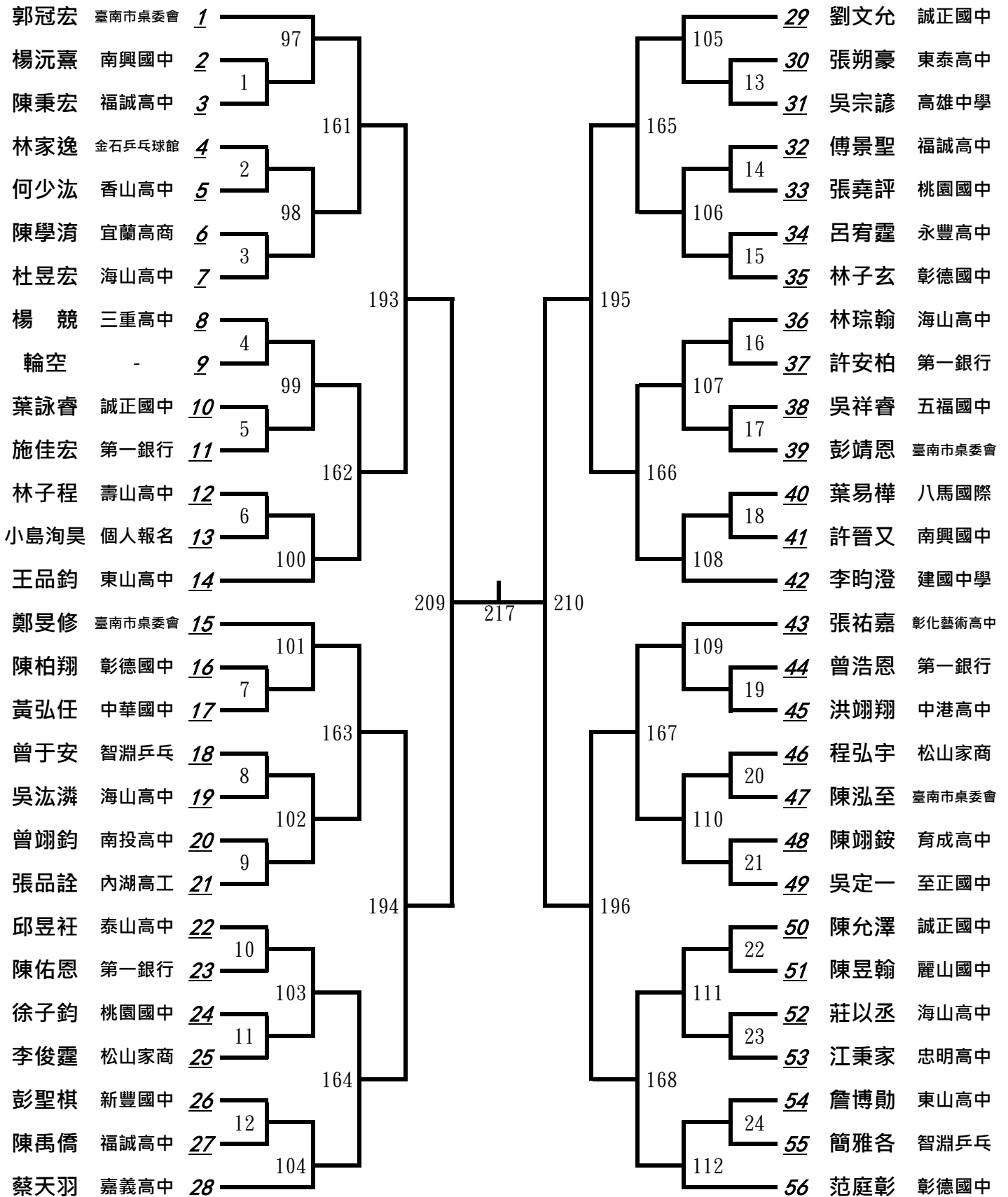
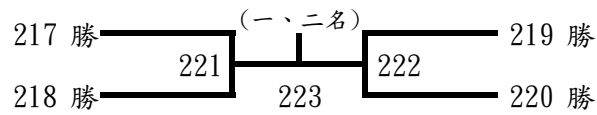
114年17歲組青少年桌球排名賽時間表--女子組

日期	時間	女子第一次賽	女子第二次賽	女子第三次賽
2月14日 (五)	13:00	1~48		
	14:20	49~96		
	16:15	97~128		
2月15日 (六)	08:30	129~160		
	09:40	161~192		
	11:00	193~..~223	(1~48)	
	13:30		(49~96)	
	15:45		(97~128)	
2月16日 (日)	08:30		(129~160)	
	09:40		(161~192)	
	11:00		(193~..~227)	<i>1~48</i>
	13:30			<i>49~96</i>
	15:45			<i>97~128</i>
2月17日 (一)	08:30			<i>129~160</i>
	09:40			<i>161~192</i>
	11:00			<i>193~208</i>
	12:00			<i>209~..~224</i>
	16:00			

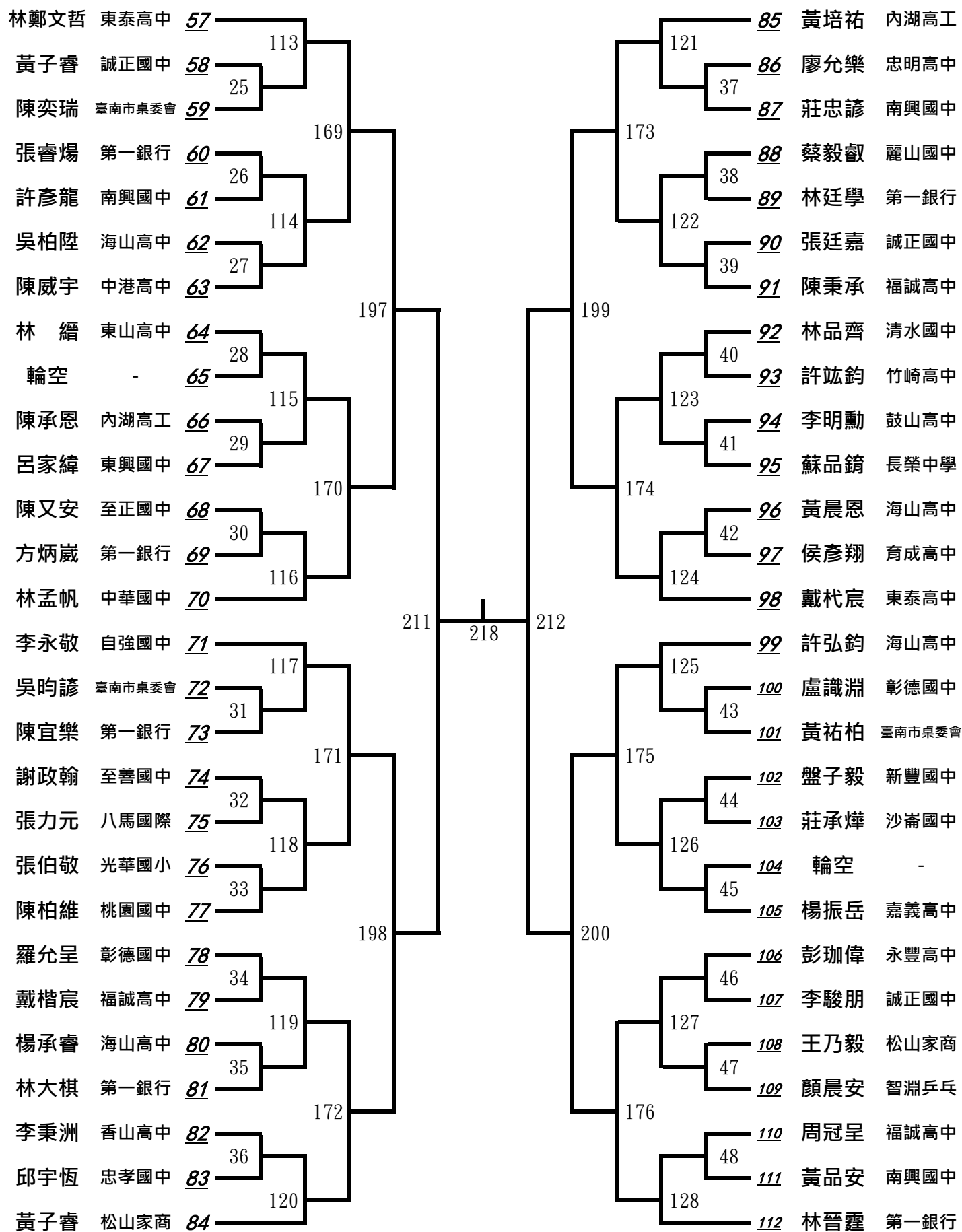
*本次比賽使用12張球檯

註.本時間表為預定時間，請選手提早一小時到場檢錄準備。

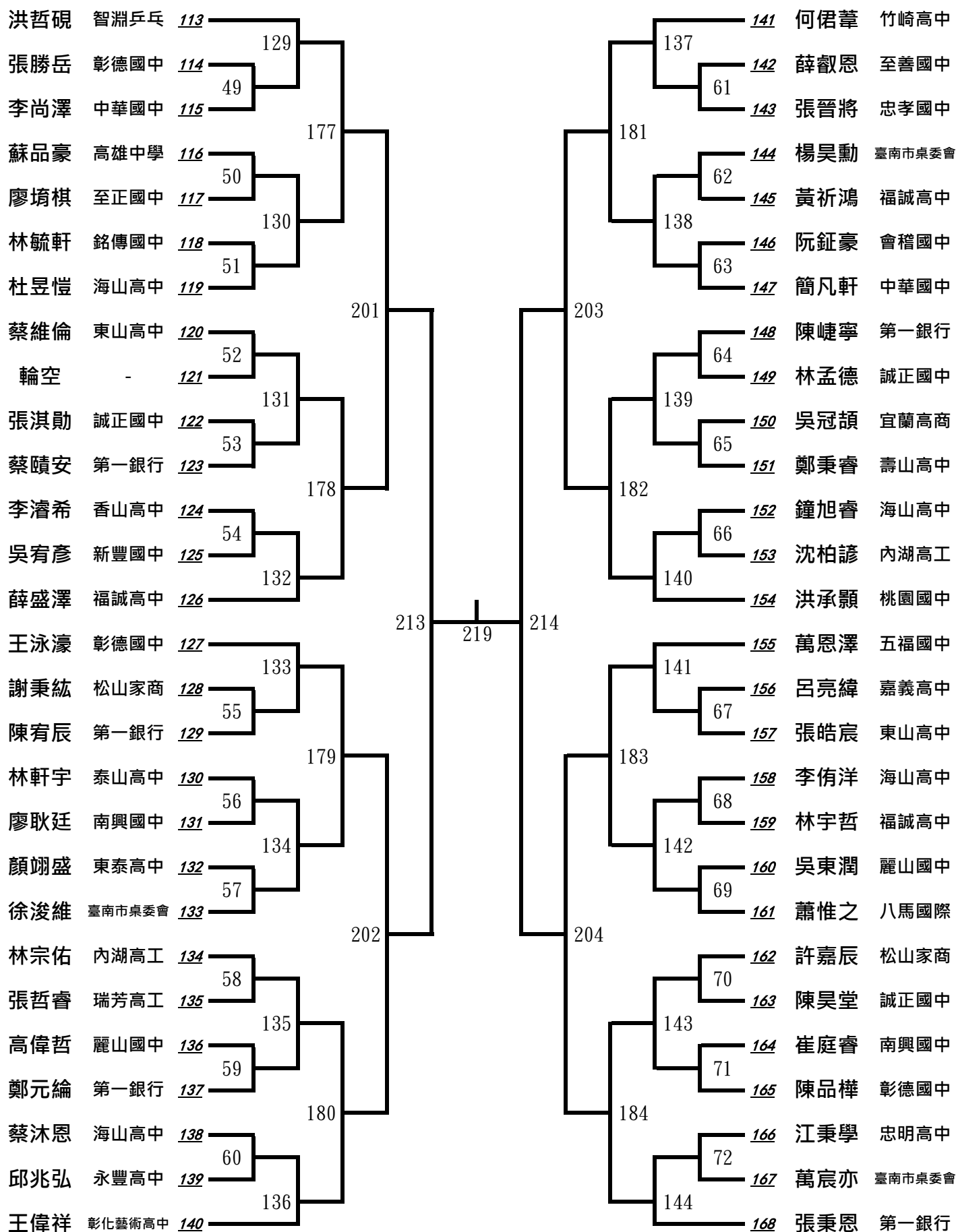
一、男子組第一次決賽(一)



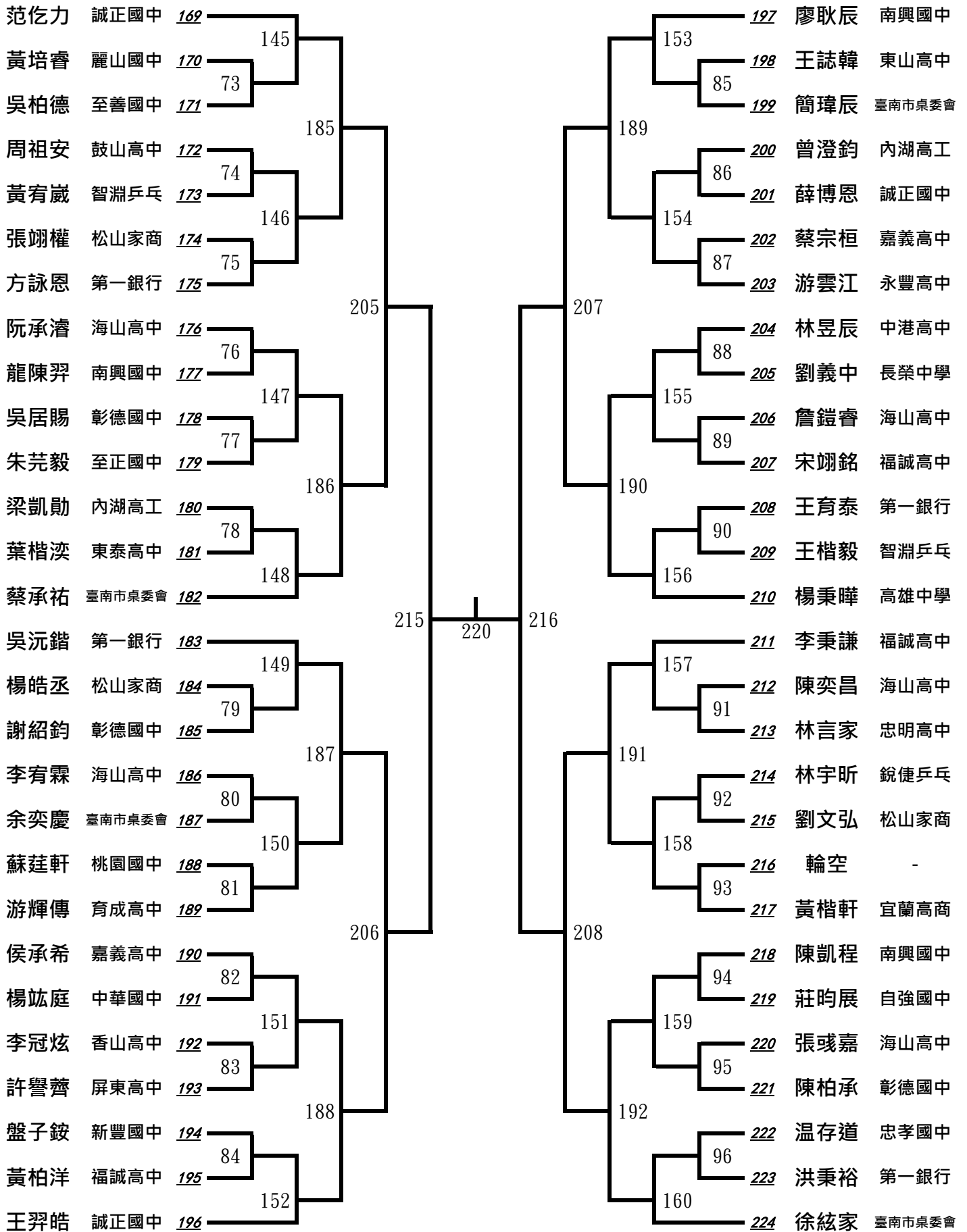
一、男子組第一次決賽(二)



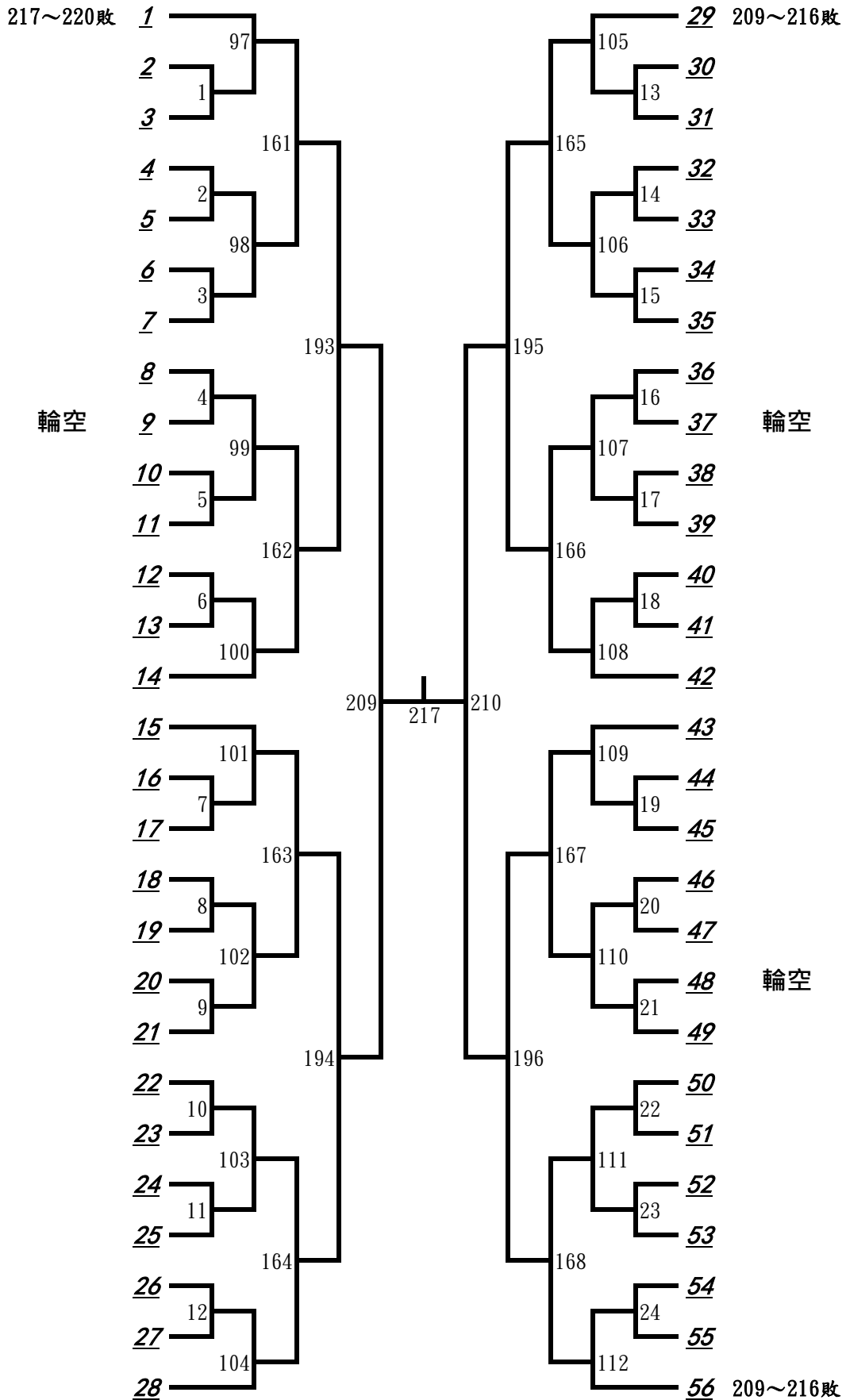
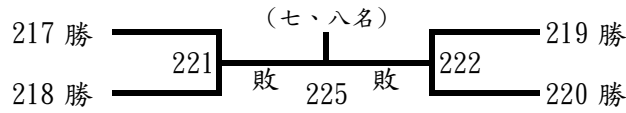
一、男子組第一次決賽(三)



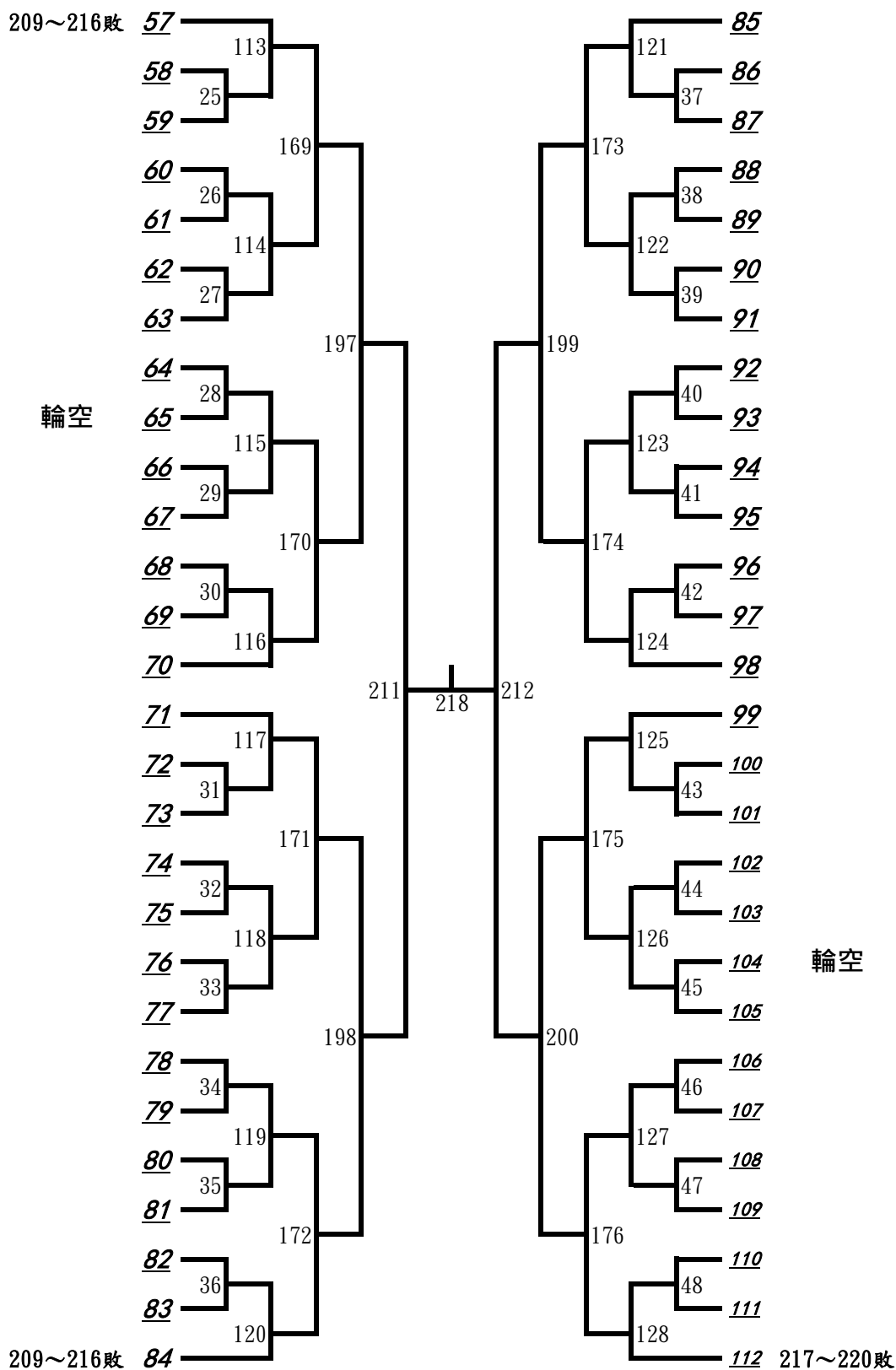
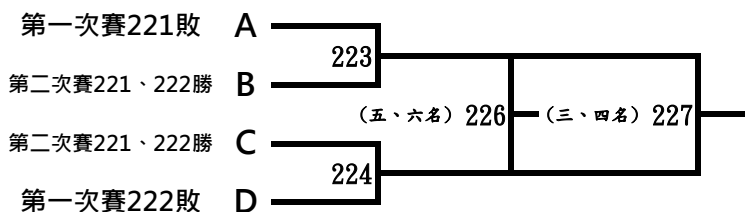
一、男子組第一次決賽(四)



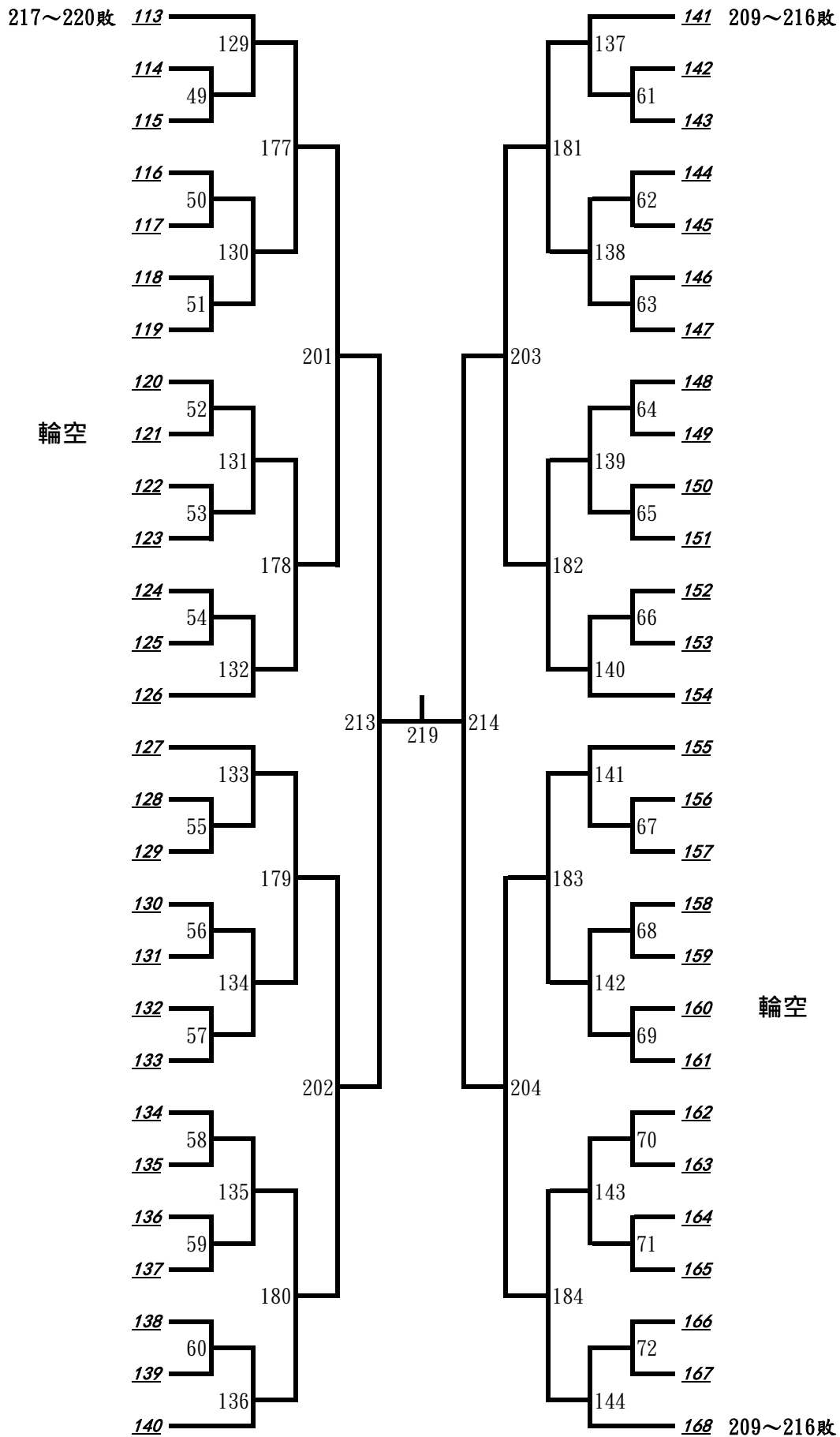
二、男子組第二次決賽(一)



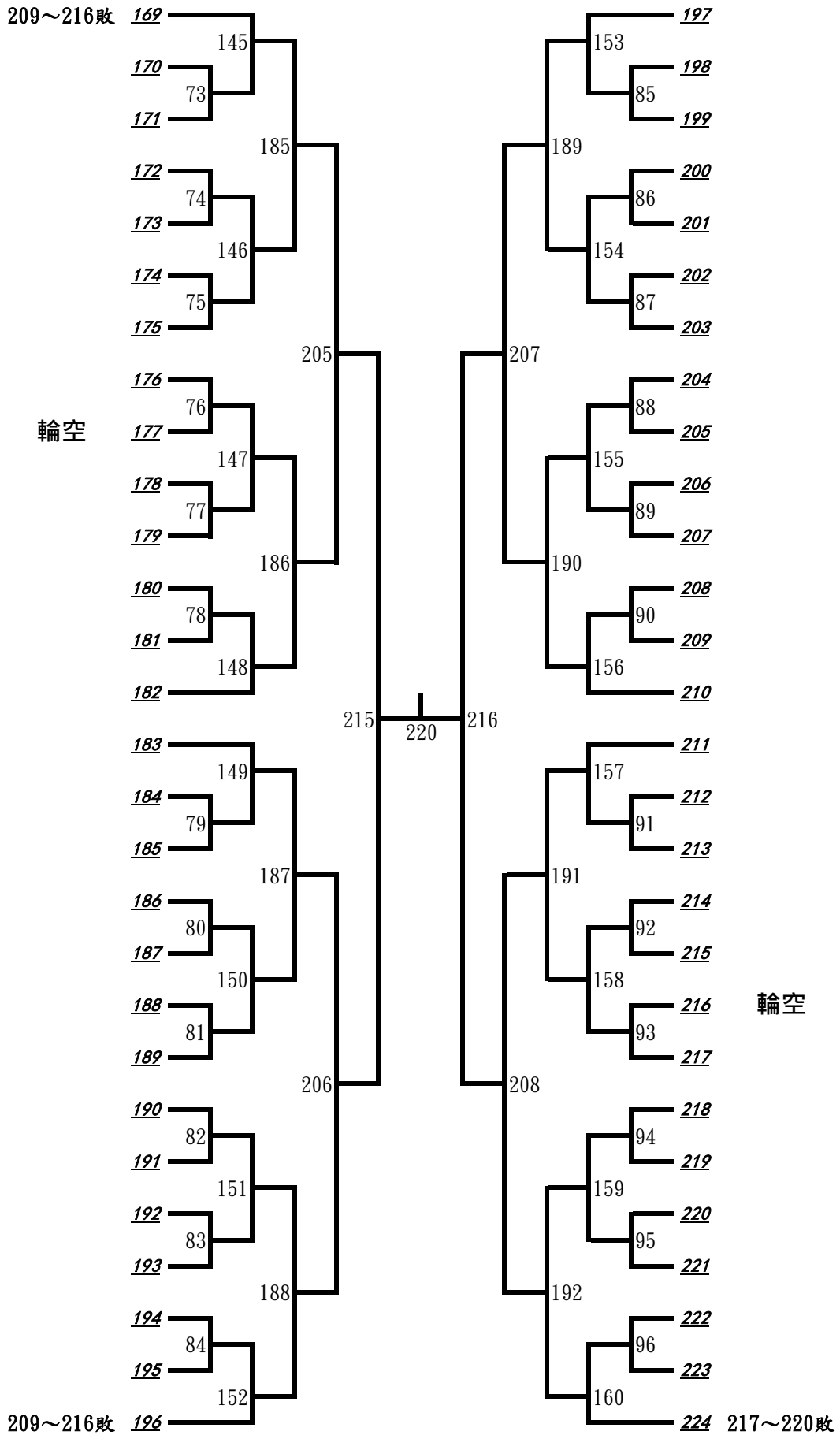
二、男子組第二次決賽(二)



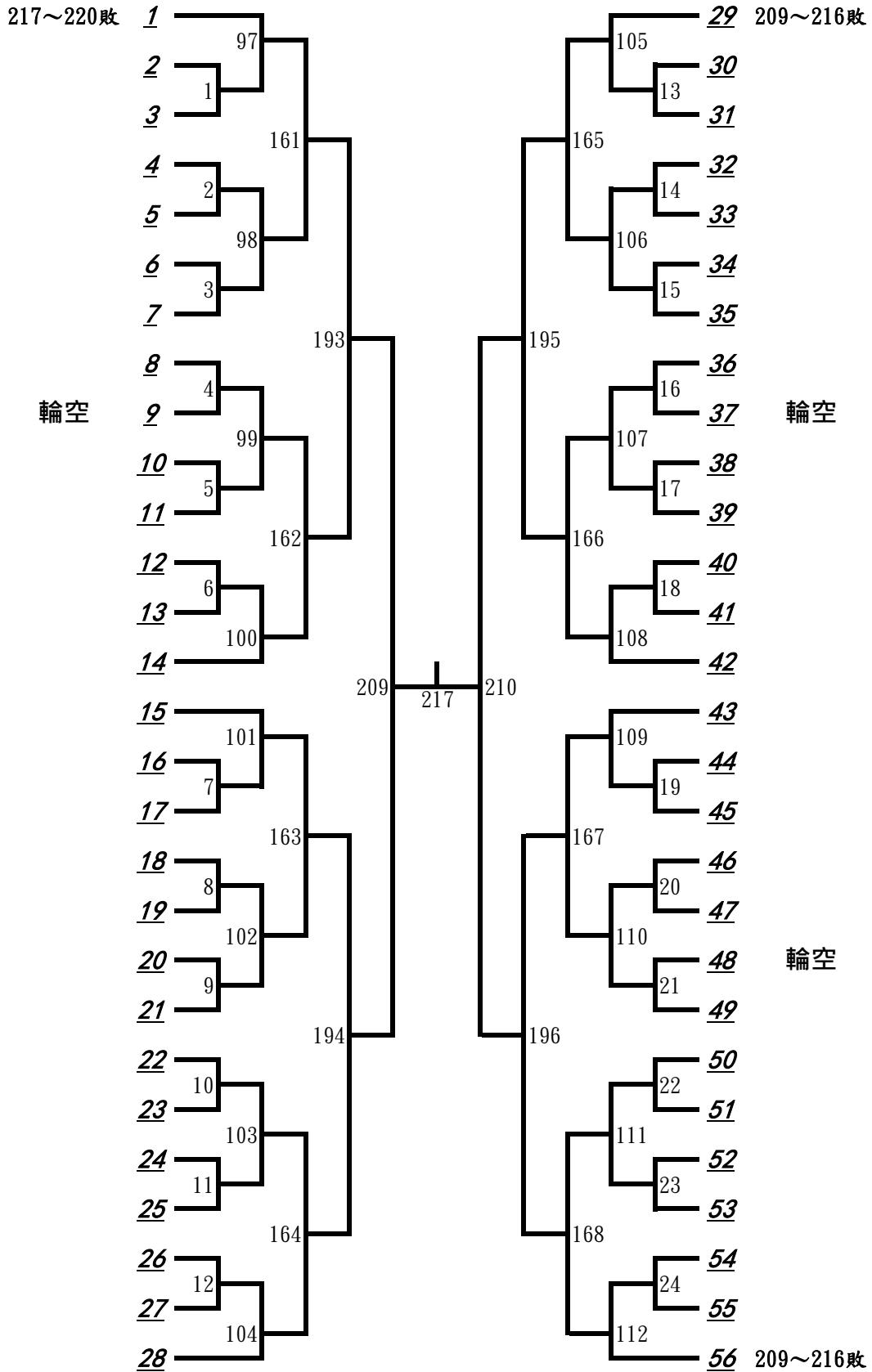
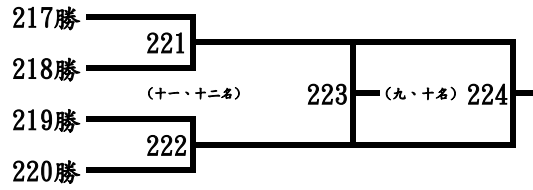
二、男子組第二次決賽(三)



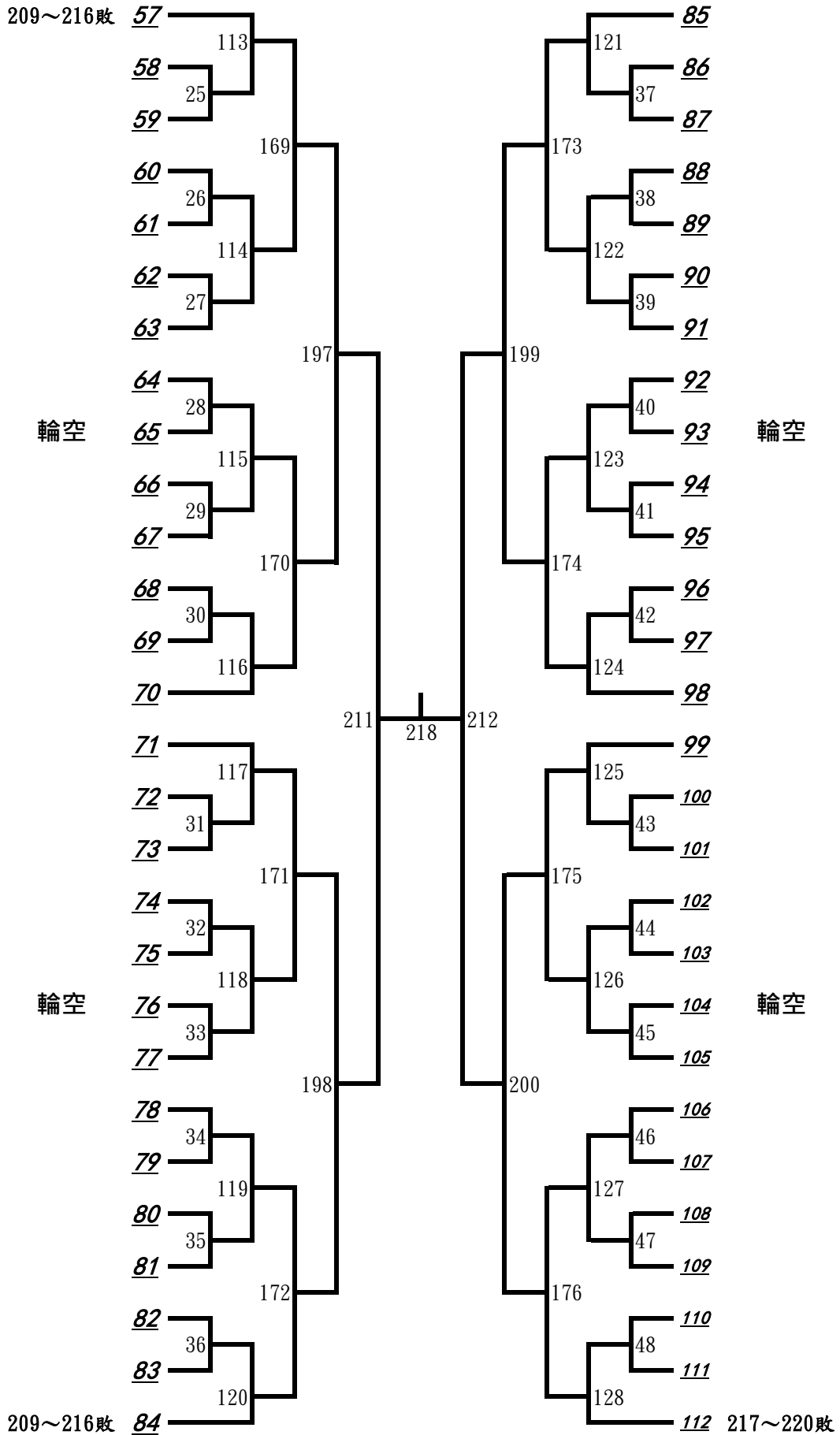
二、男子組第二次決賽(四)



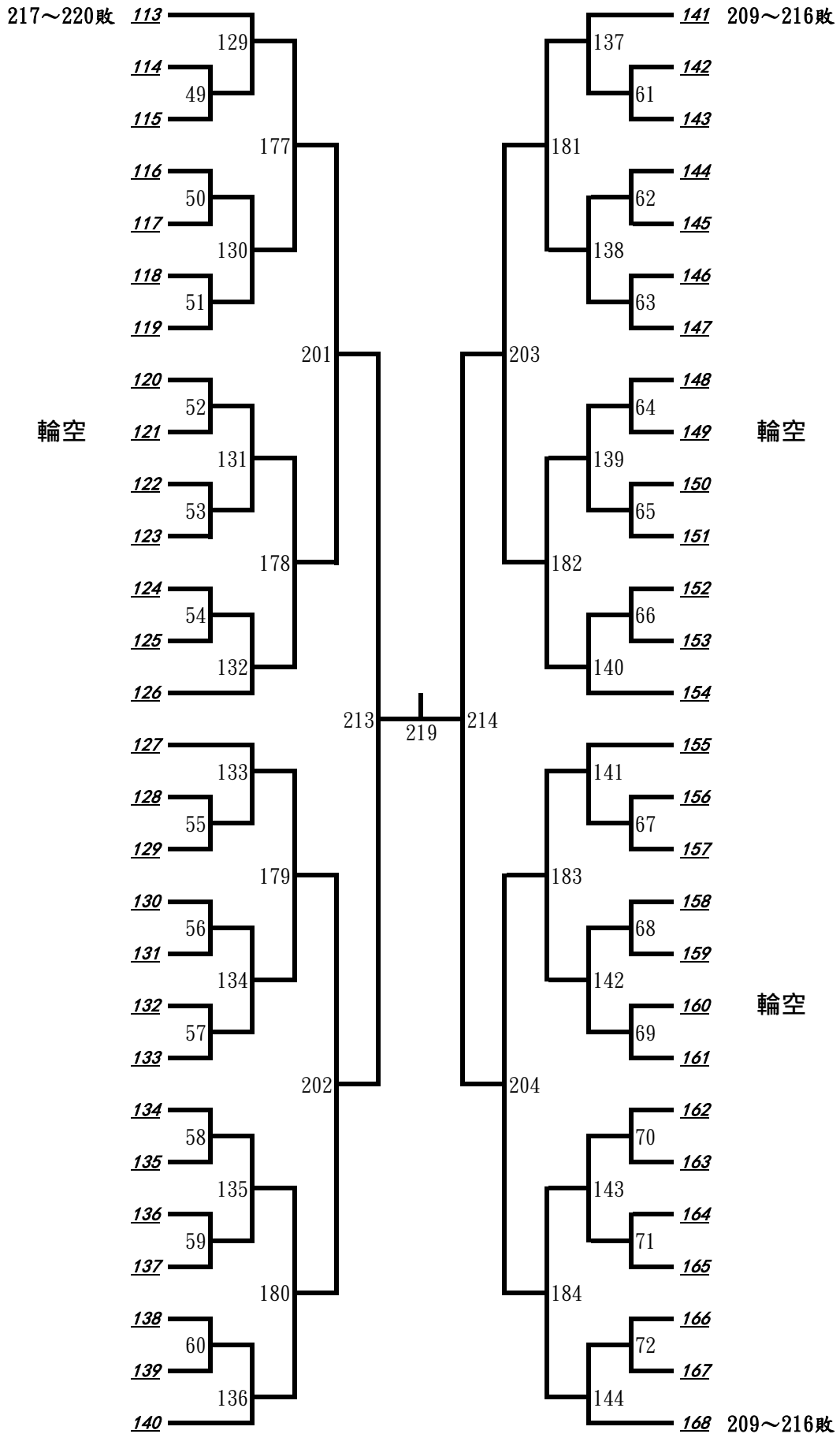
三、男子組第三次決賽(一)



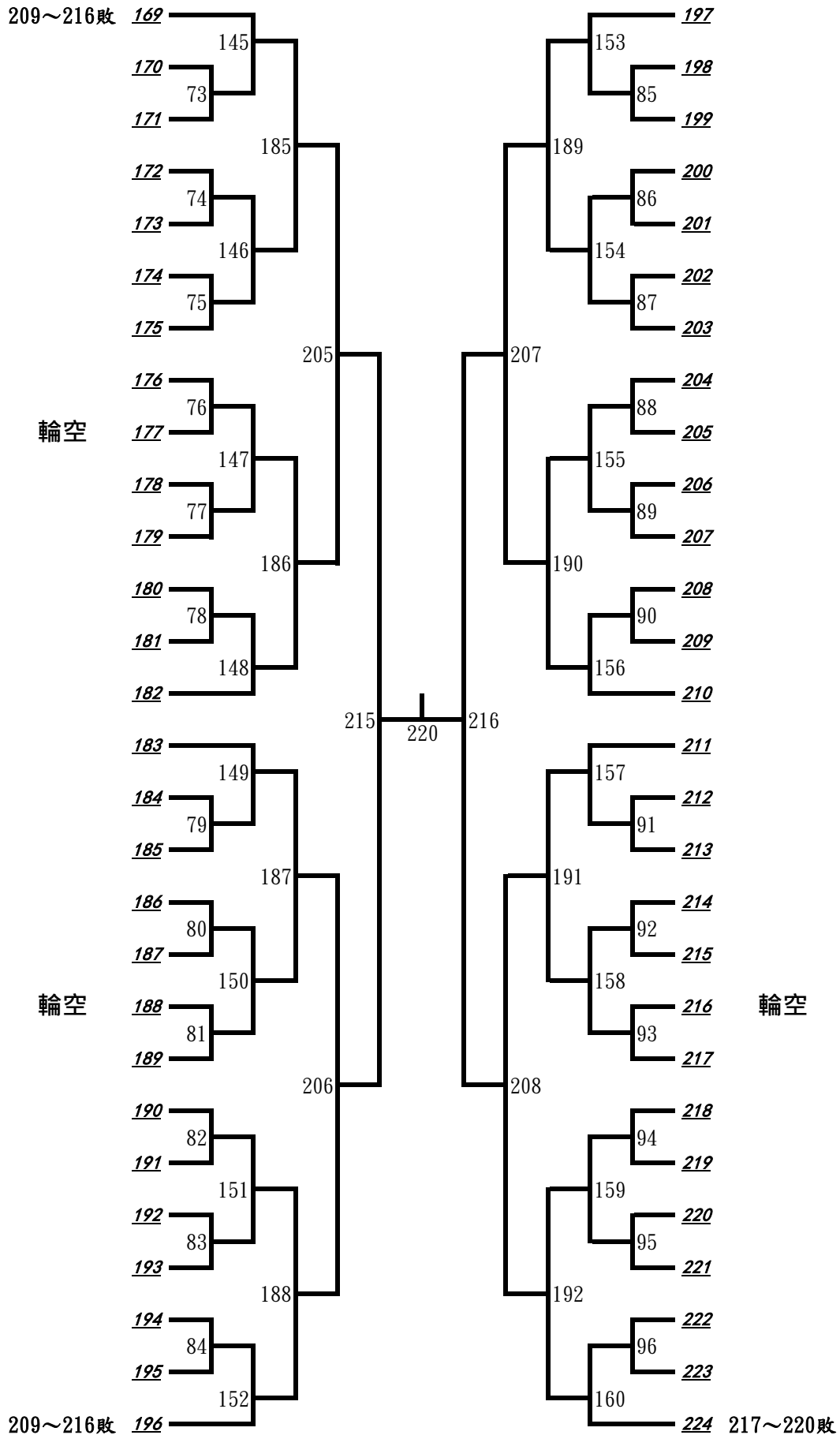
三、男子組第三次決賽(二)



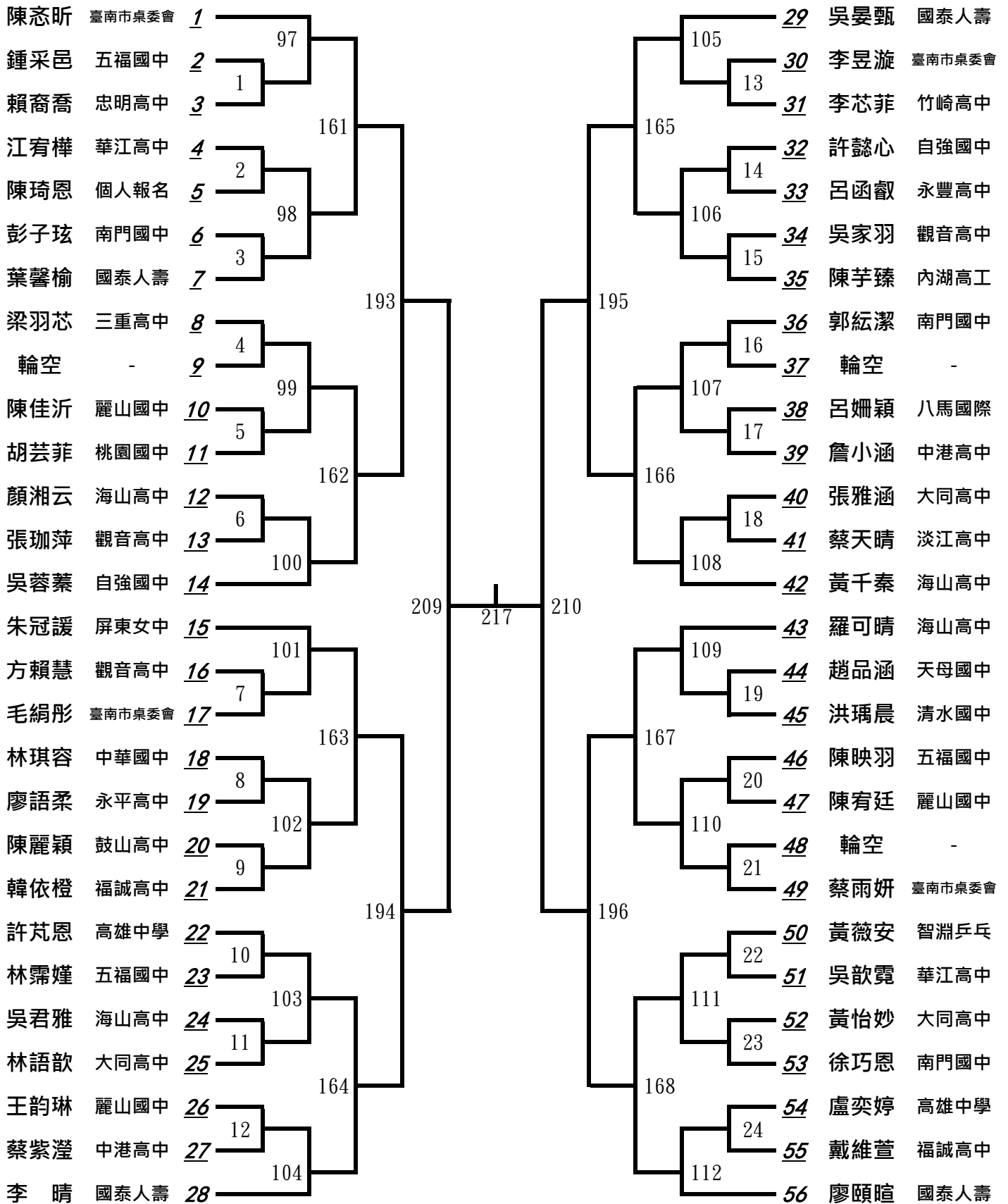
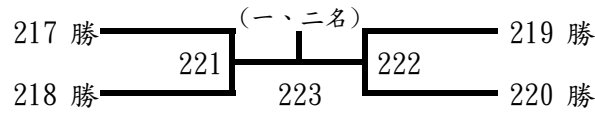
三、男子組第三次決賽(三)



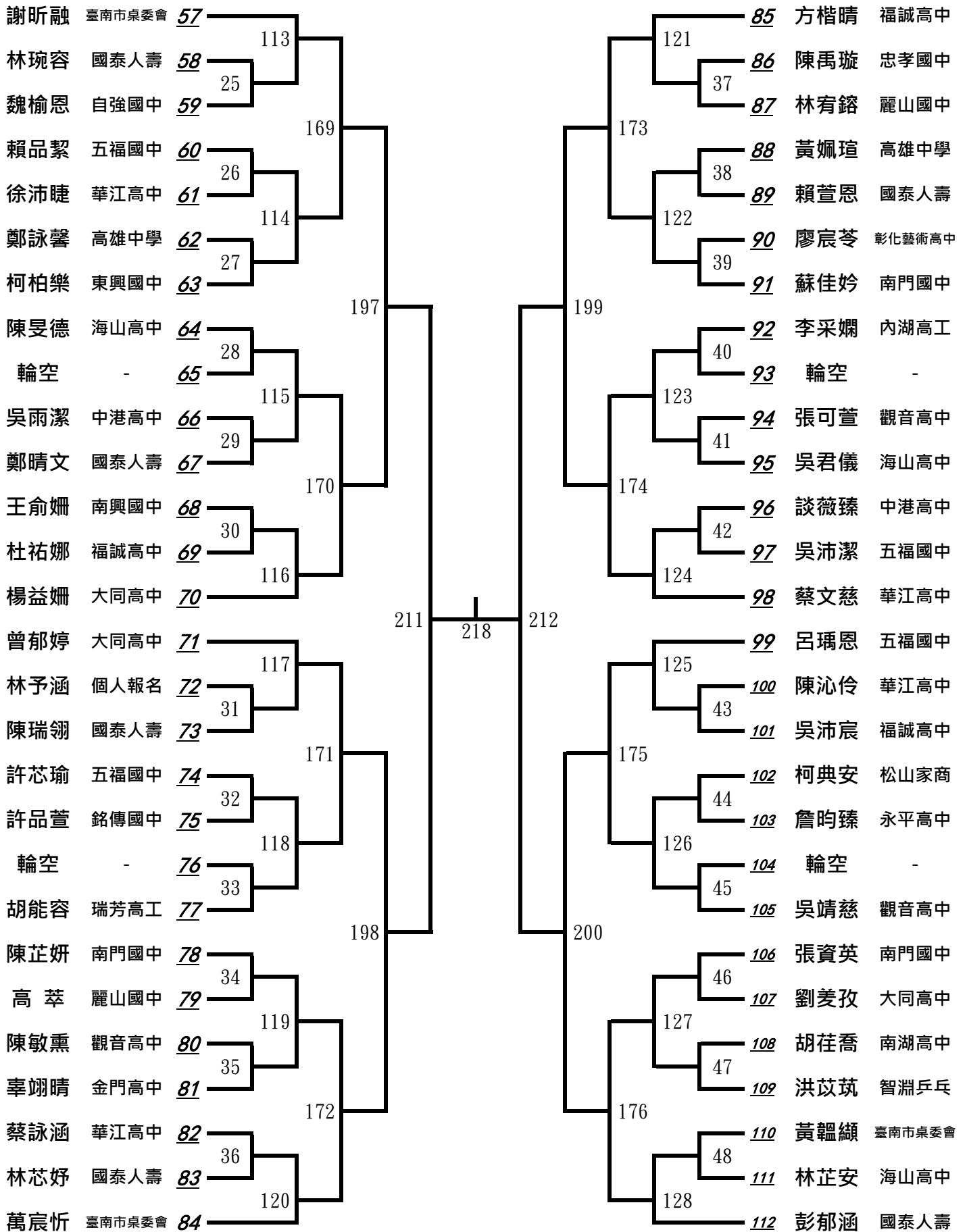
三、男子組第三次決賽(四)



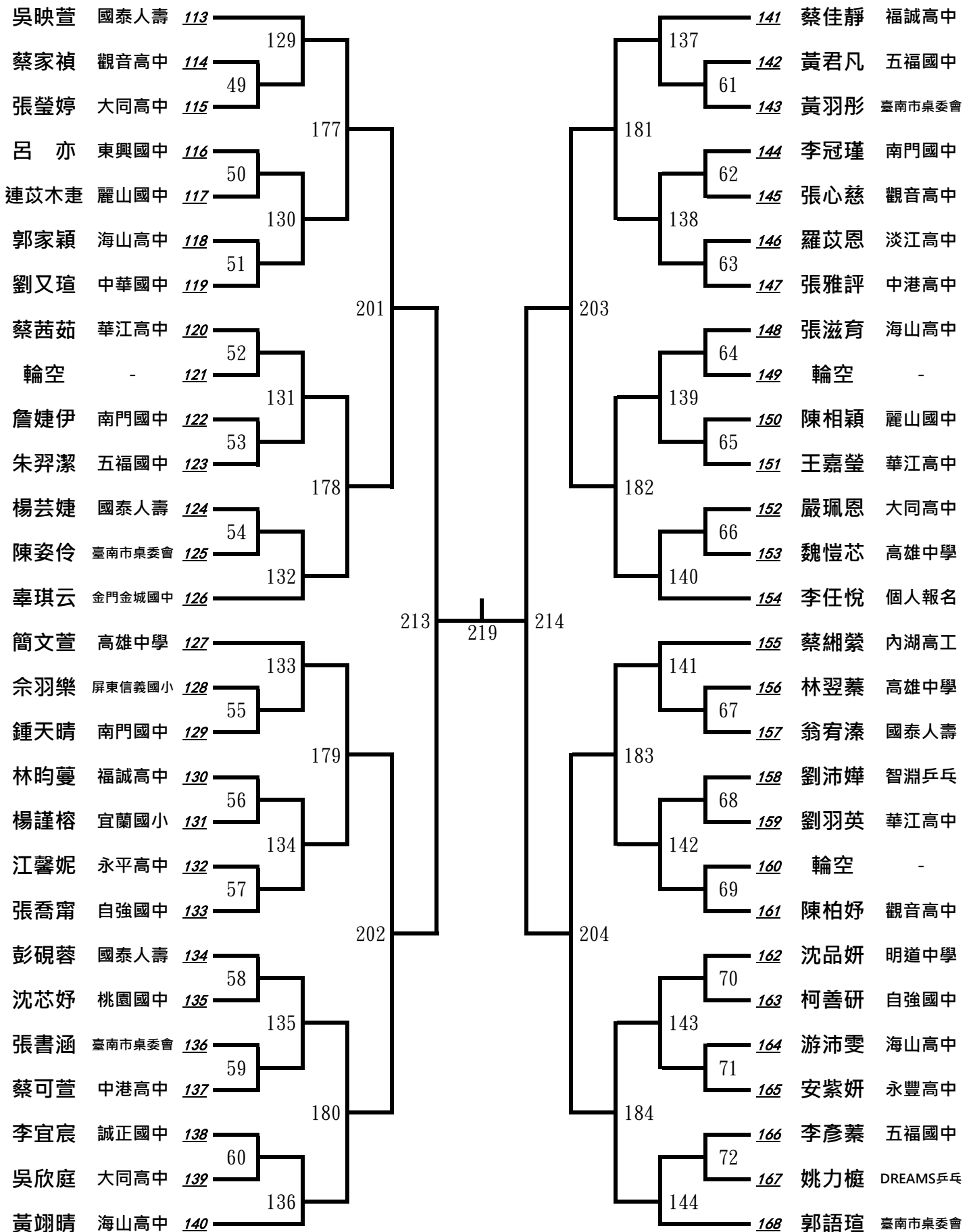
四、女子組第一次決賽(一)



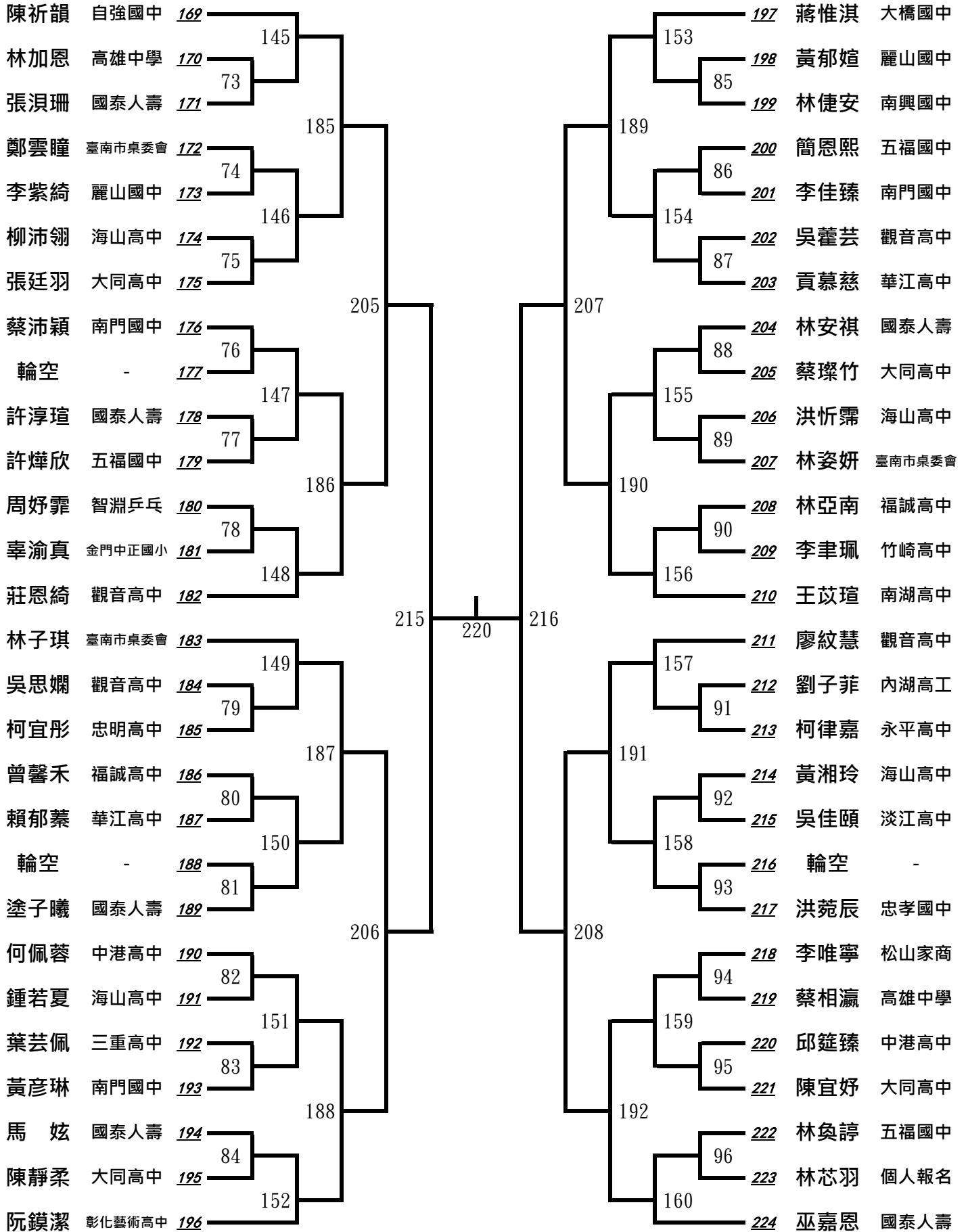
四、女子組第一次決賽(二)



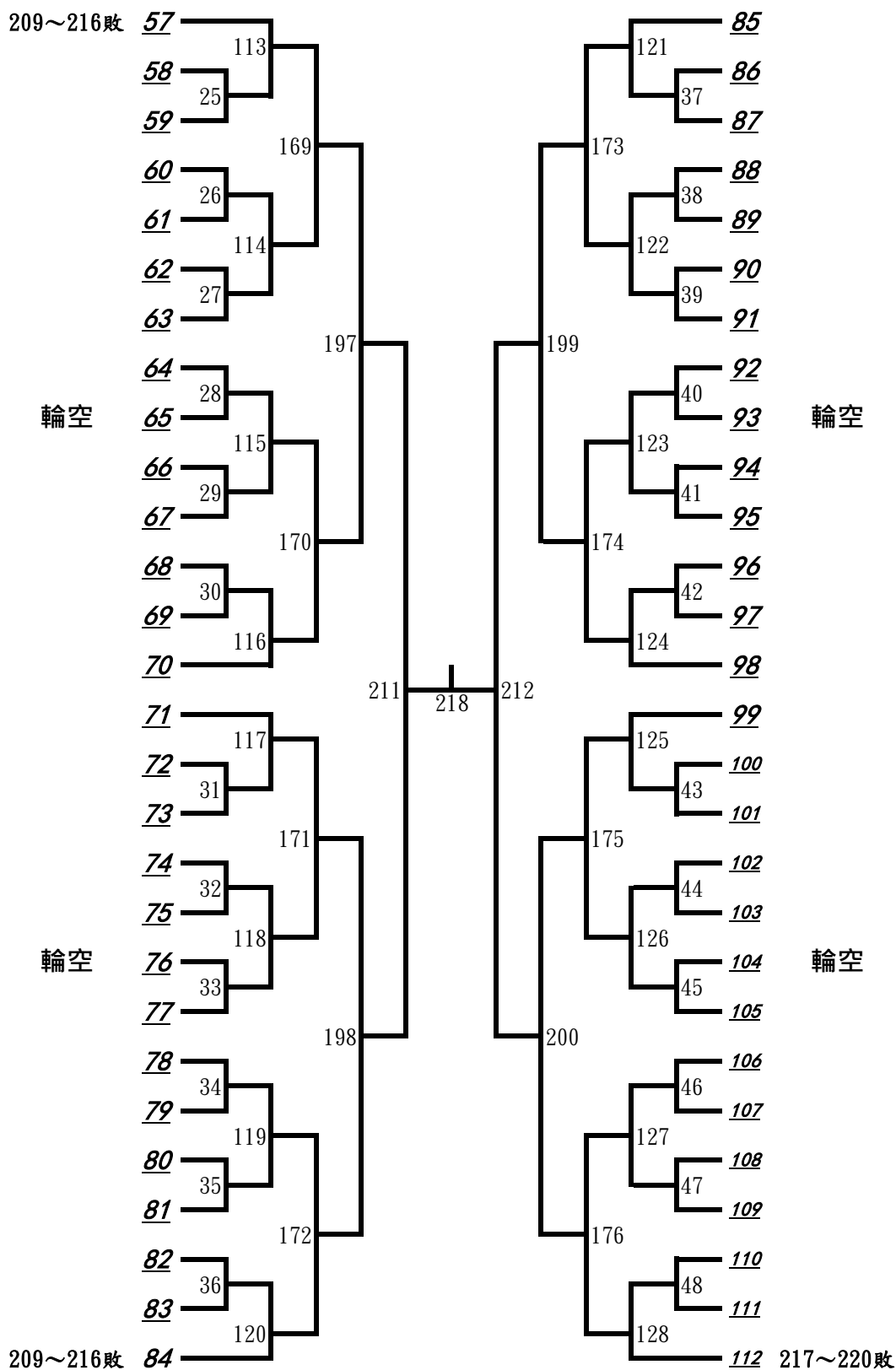
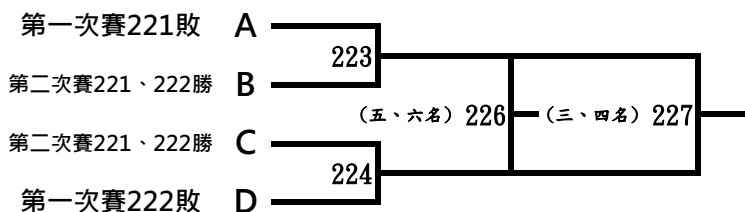
四、女子組第一次決賽(三)



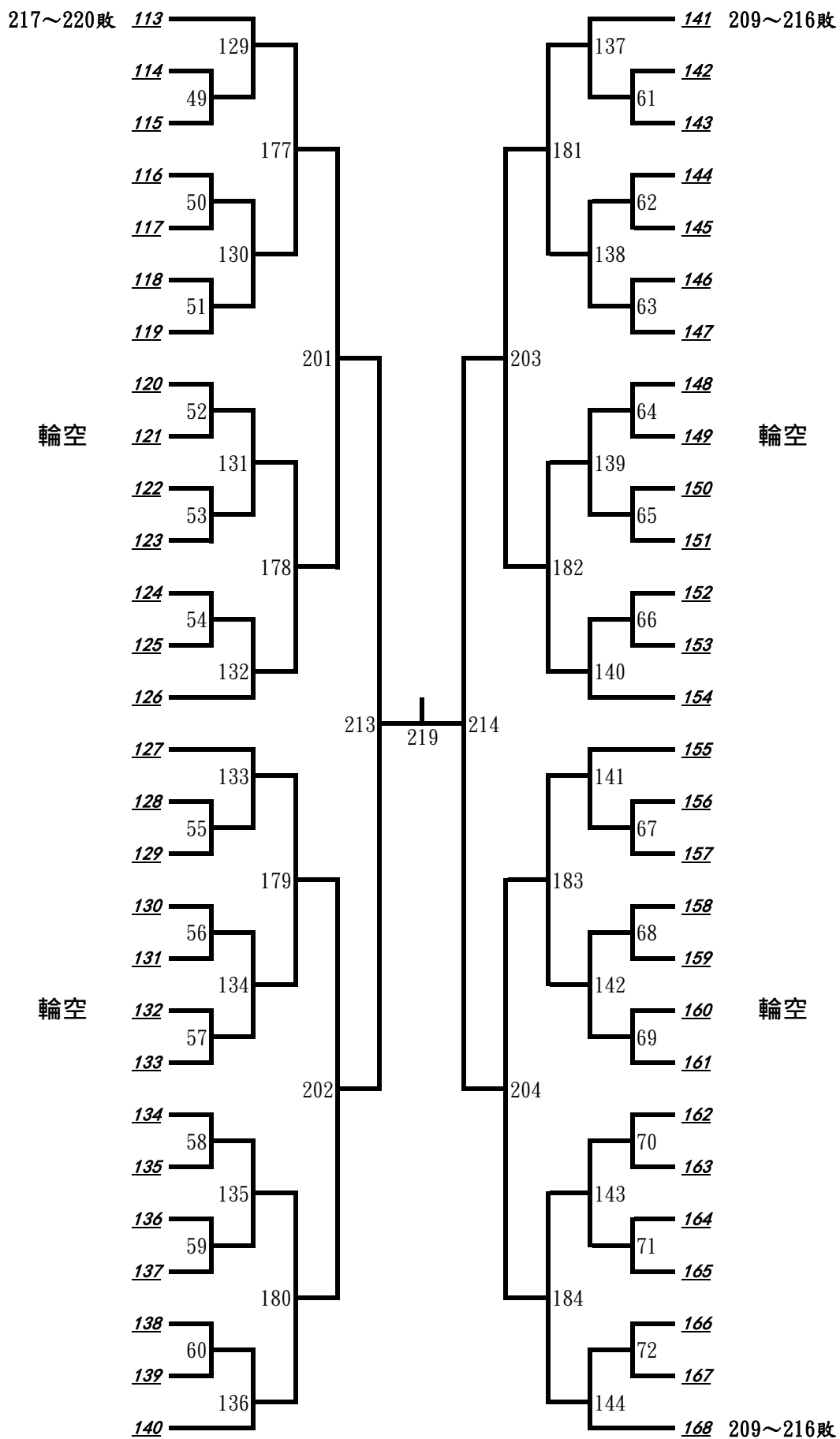
四、女子組第一次決賽(四)



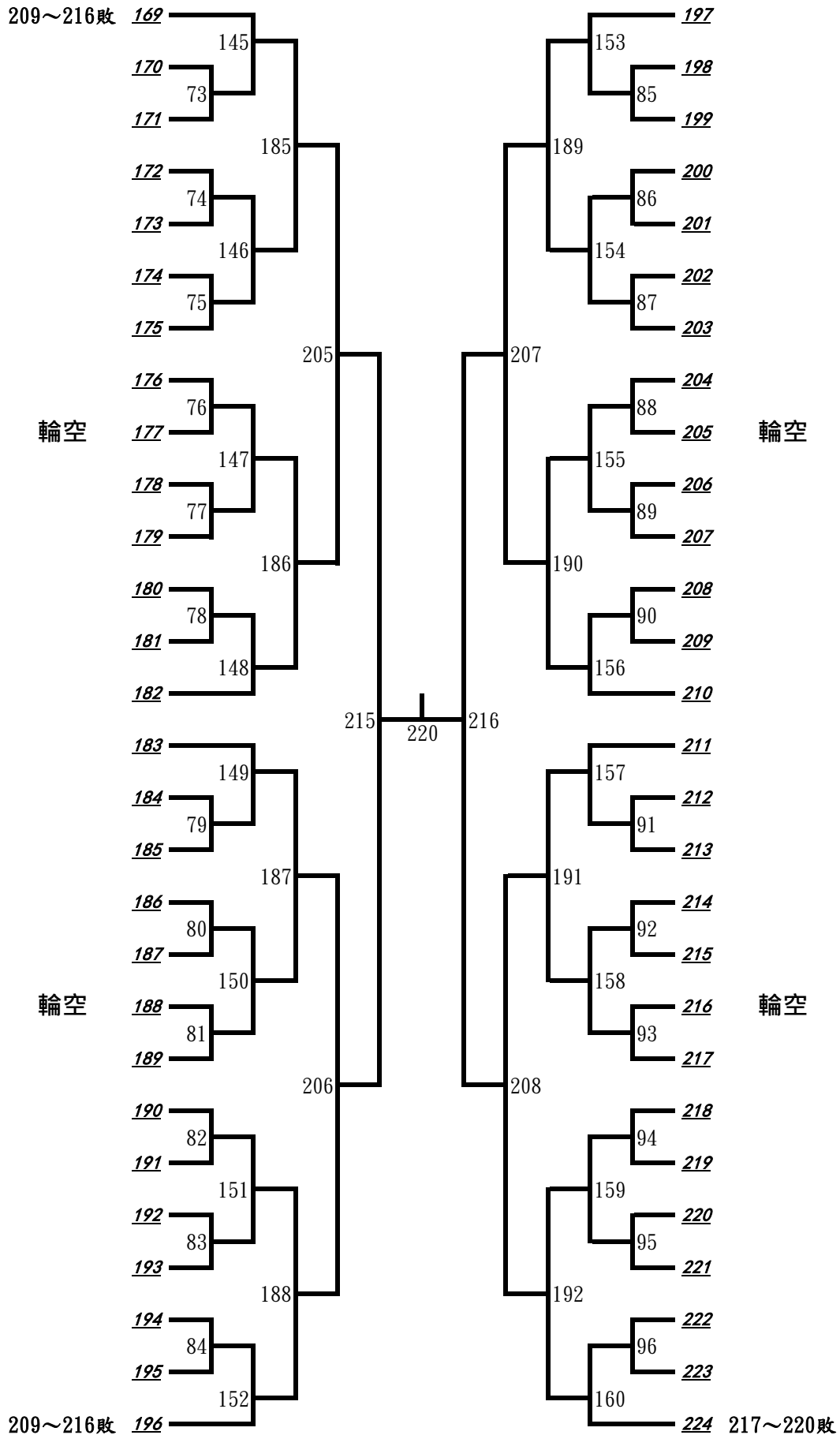
五、女子組第二次決賽(二)



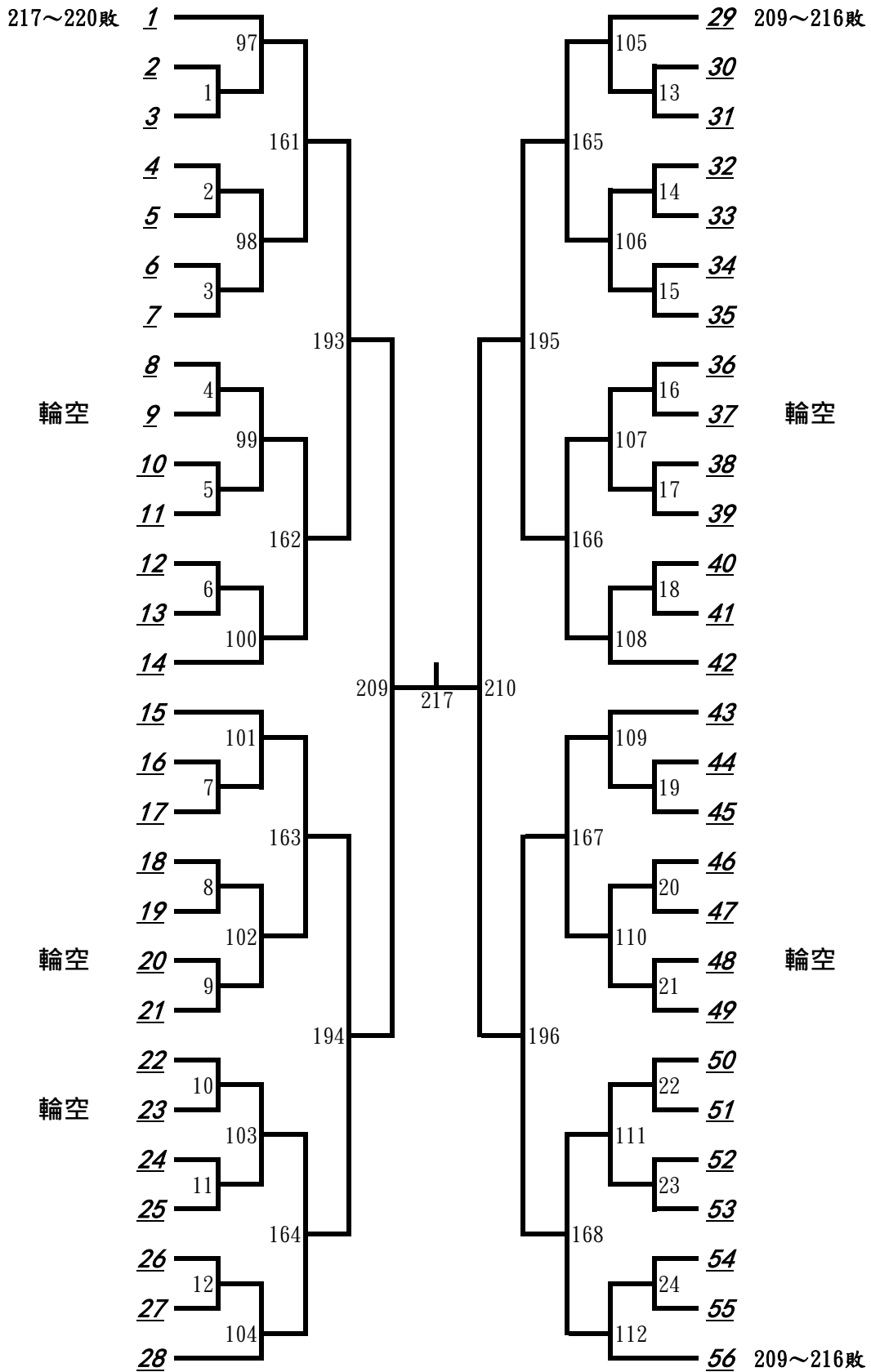
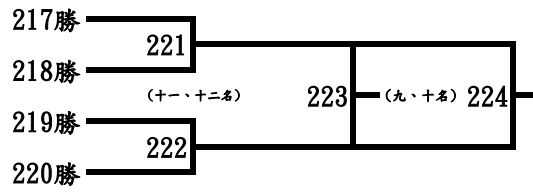
五、女子組第二次決賽(三)



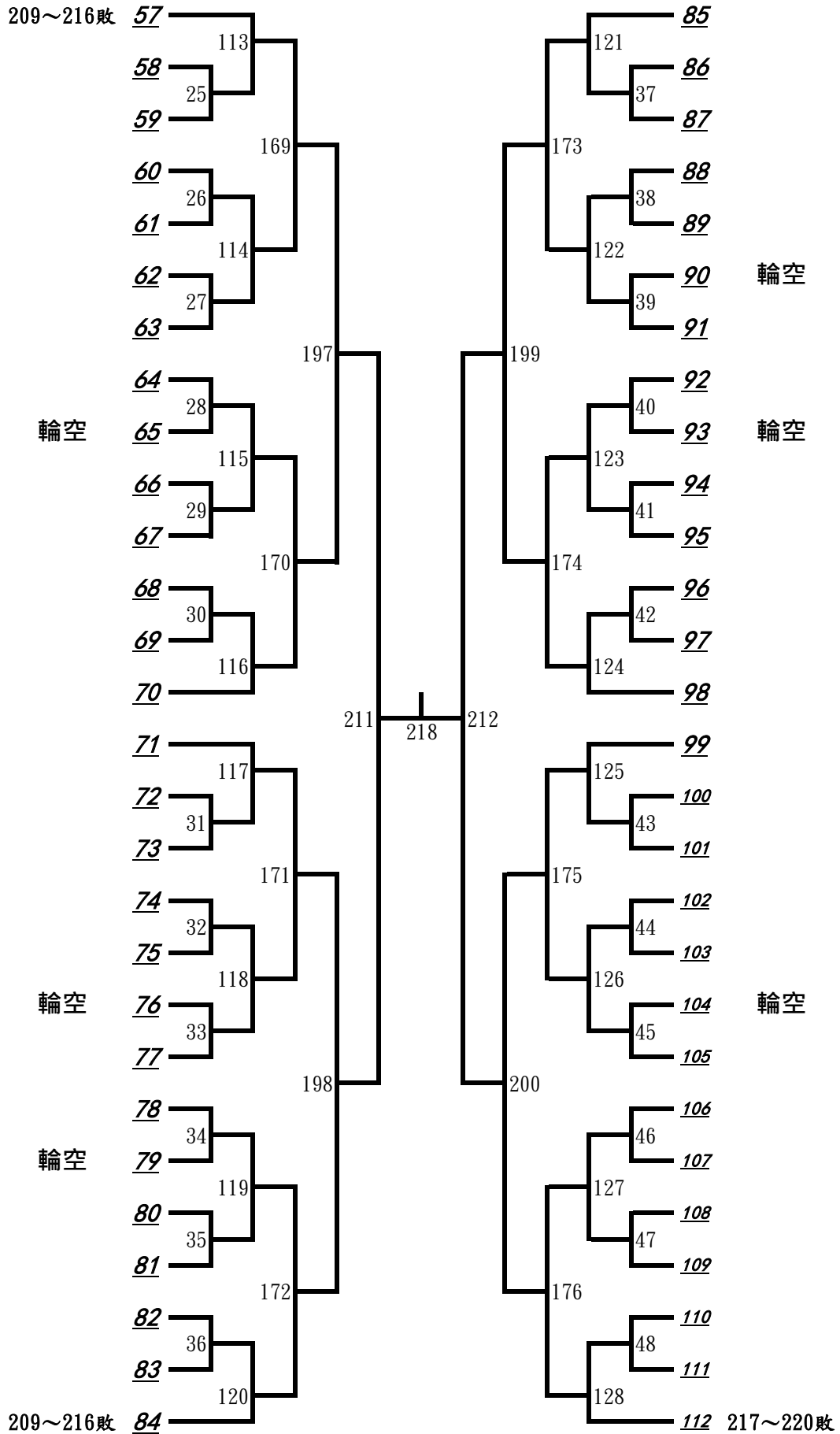
五、女子組第二次決賽(四)



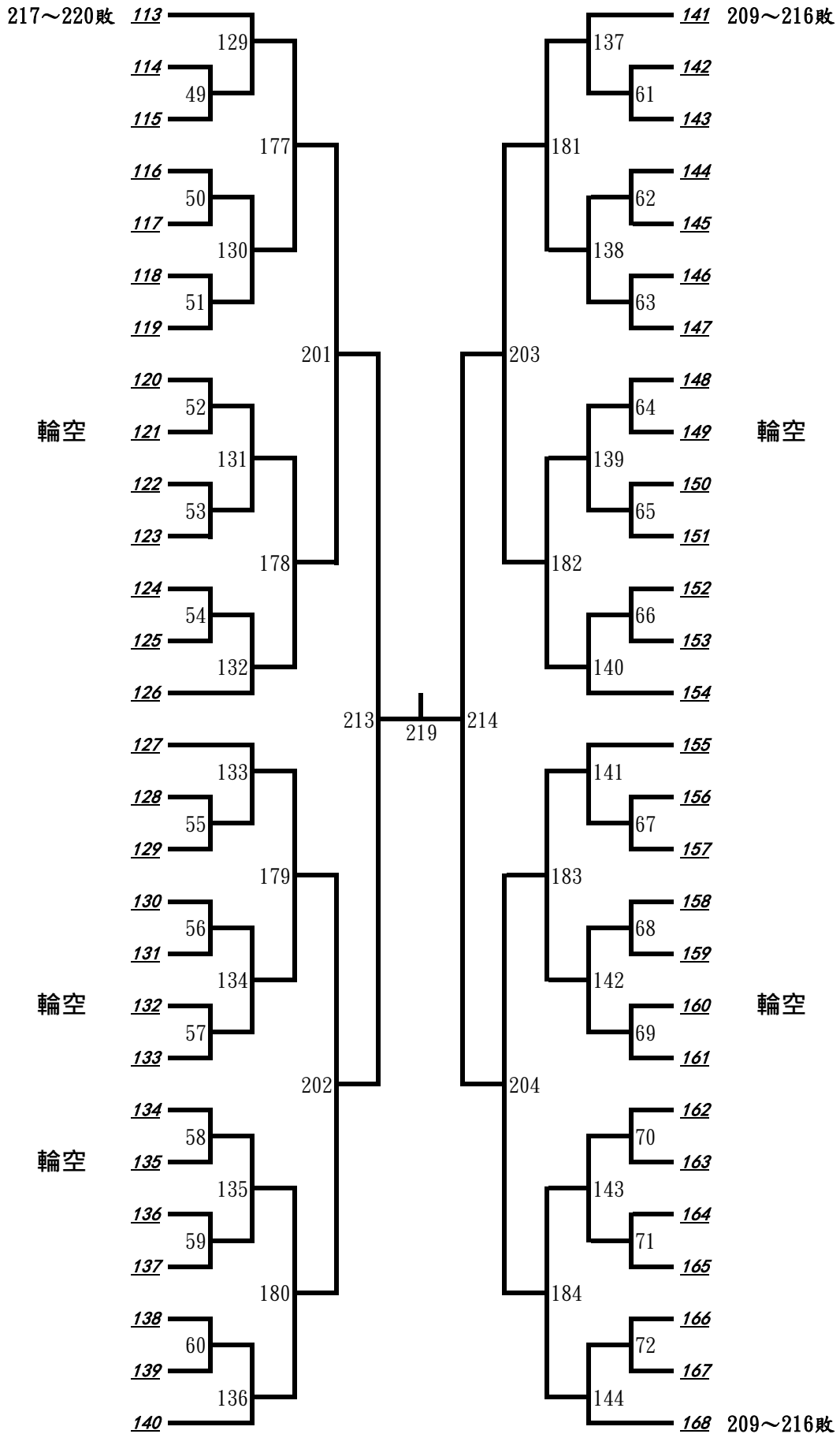
六、女子組第三次決賽(一)



六、女子組第三次決賽(二)



六、女子組第三次決賽(三)



六、女子組第三次決賽(四)

